

die dauerhafte

INNOVATIV TECHNISCHE PRODUKTE

verbindung



**TECHNISCHE KOMPONENTEN
FÜR FÖRDERANLAGEN**



Komponenten für Förderbänder



Ideal für die Abfüll- und Lebensmittelindustrie, sind unsere Komponenten aus Technopolymer und mit verzinktem oder rostfreien Stahlschrauben ausgestattet.



Sonderartikel



Sonderartikel. Diese Sonderartikel werden auf Anfrage produziert: Ketten und Zubehör, Rollenketten, Multiflexketten, Räder, Kurven und gerade Führungsschienen usw.



Selbstausrichtender Flanschlager



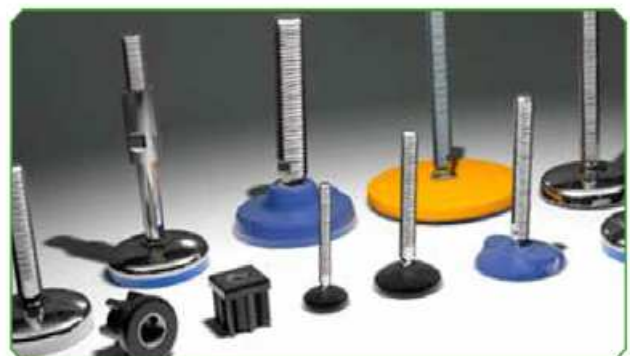
Korrosionsbeständige Flanschlager aus Technopolymer, ideal für die Lebensmittel- und die pharmazeutische Industrie.



Stütz- und Nivellierelemente



Stell- und Gelenkfüße aus Technopolymer, verzinkt oder aus Edelstahl. Gewindeeinsätze für Rund-, Vierkant- und Rechteckrohre. Ideal für Lebensmittel-, mechanische und pharmazeutische Anwendungen.



Komponenten für Förderbänder



Teil	Seite	Teil	Seite	Teil	Seite	Teil	Seite	Teil	Seite	Teil	Seite	Teil	Seite
200	10	244	22	289	149	337	41	384	162	429	87	475	105
201	10	245	61	290	151	338	41	385	161	430	98	476	105
202	11	246	39	291	150	339	122	386	41	431	98	477	108
203	11	247	39	293	62	340	119	387	32	432	101	478	109
204	155	248	39	294	42	341	119	388	133	433	101	479	109
205	155	249	61	296	57	342	120	389	165	434	137	480	112
206	50	250	56	297	45	343	120	390	166	435	50	481	117
207	13	251	57	299	83	344	123	391	166	436	32	482	113
208	12	252	58	300	90	345	121	392	32	437	116	483	151
209	27	253	58	301	154	346	152	393	132	438	141	484	151
210	15	254	63	302	56	347	152	394	132	439	158	485	145
211	13	255	23	303	43	348	153	395	132	440	158	486	28
212	12	256	37	304	43	349	153	397	44	441	34	487	29
213	17	257	96	305	43	350	42	398	154	442	34	488	25
214	19	258	97	306	102	352	85	399	61	443	159	489	26
215	21	259	97	307	102	353	142	400	44	444	164	490	25
216	19	260	99	308	103	354	139	401	16	446	146	491	26
217	20	261	100	310	67	355	110	402	14	448	124	492	167
218	22	262	100	311	66	356	110	403	16	449	125	493	118
219	23	263	90	312	45	357	111	404	16	450	126	494	118
220	27	264	91	313	40	358	111	405	157	451	124	495	171
221	36	265	91	314	40	359	81	406	35	452	125	496	171
222	36	266	36	315	40	360	95	407	35	453	126	497	171
223	37	267	81	316	87	361	173	408	33	454	68	498	172
224	29	268	67	317	90	362	173	409	14	455	68	499	172
225	29	269	67	318	116	363	173	410	157	456	69	500	132
226	38	270	52	319	103	364	173	411	157	457	69	501	128
227	38	271	52	320	114	365	174	412	156	458	77	502	128
228	38	272	55	321	114	366	174	413	156	459	78	511	138
229	149	273	53	322	114	367	174	414	93	460	154	512	162
230	149	274	54	323	114	368	174	415	117	461	167	513	160
231	150	275	55	324	49	369	175	416	99	462	86	514	145
232	150	276	62	325	106	370	175	417	96	463	134	515	136
233	94	277	88	326	106	371	175	418	143	464	112	517	161
234	94	278	88	327	107	373	141	419	140	465	113	518	135
235	31	279	20	328	107	374	86	420	144	466	113	519	165
236	31	280	24	329	115	375	127	421	123	467	108	520	55
237	48	281	24	330	127	376	80	422	122	468	104	521	130
238	49	282	63	331	84	377	146	423	121	469	144	522	115
239	47	283	93	332	44	379	51	424	159	470	46	523	73
240	48	285	66	333	46	380	51	425	135	471	172	524	63
241	47	286	53	334	41	381	160	426	135	472	70	525	62
242	28	287	54	335	92	382	42	427	137	473	70	526	37
243	21	288	79	336	92	383	42	428	82	474	104	527	94

Stützelement

			
Teil 200	Seite 10 Teil 201	Seite 10 Teil 202	Seite 11 Teil 203

Stützkopf

					
Teil 212	Seite 12 Teil 208	Seite 12 Teil 211	Seite 13 Teil 207	Seite 13 Teil 409	Seite 14 Teil 402

Verbindungselement

				
Teil 210	Seite 15 New Teil 210	Seite 15 Teil 403	Seite 16 Teil 404	Seite 16 Teil 401

Geländerhalter

							
Teil 557	Seite 17 New Teil 213	Seite 17 Teil 558	Seite 18 Teil 559	Seite 18 Teil 214	Seite 19 Teil 216	Seite 19 Teil 217	Seite 20 Teil 279
							
Teil 215	Seite 21 Teil 243	Seite 21 Teil 218	Seite 22 Teil 244	Seite 22 Teil 219	Seite 23 Teil 255	Seite 23 Teil 280	Seite 24 Teil 281
							
Teil 488	Seite 25 Teil 490	Seite 25 Teil 491	Seite 26 Teil 489	Seite 26 Teil 209	Seite 27 Teil 220	Seite 27 Teil 242	Seite 28 Teil 486
							
Teil 487	Seite 29 Teil 224	Seite 29 Teil 225	Seite 29 Teil 530	Seite 30 Teil 560	Seite 30 Teil 236	Seite 31 Teil 235	Seite 31 Teil 387
							
Teil 392	Seite 32 Teil 436	Seite 32 Teil 408	Seite 33 Teil 408	Seite 33 Teil 442	Seite 34 Teil 441		

Augenschrauben

	
Teil 406	Seite 35 Teil 407
	Seite 35

Kopf für Geländerhalter

					
Teil 222	Seite 36 Teil 221	Seite 36 Teil 266	Seite 36 Teil 223	Seite 37 Teil 256	Seite 37 Teil 526
					Seite 37

Griffe

							
Teil 226	Seite 38 Teil 227	Seite 38 Teil 228	Seite 38 Teil 246	Seite 39 Teil 247	Seite 39 Teil 248	Seite 39 Teil 313	Seite 40 Teil 314
							
Teil 315	Seite 40 Teil 386	Seite 41 Teil 334	Seite 41 Teil 337	Seite 41 Teil 338	Seite 41 Teil 382	Seite 42 Teil 383	Seite 42 Teil 350
							
Teil 294	Seite 42 Teil 303	Seite 43 Teil 304	Seite 43 Teil 305	Seite 43 Teil 397	Seite 44 Teil 400	Seite 44 Teil 332	Seite 44

Klemmen

					
Teil 297	Seite 45 Teil 312	Seite 45 Teil 333	Seite 46 Teil 239	Seite 47 Teil 241	Seite 47 Teil 237
					
Teil 240	Seite 48 Teil 539	Seite 49 Teil 238	Seite 49 Teil 324	Seite 49 Teil 206	Seite 50 Teil 435



Rolle für Kettenrücklauf

 Teil 379 Seite 51	 Teil 380 Seite 51	Teil 270 Seite 52	Teil 271 Seite 52	Teil 273 Seite 53	Teil 538 Seite 53	Teil 286 Seite 53	Teil 287 Seite 54
Teil 274 Seite 54	Teil 275 Seite 55	Teil 272 Seite 55	Teil 520 Seite 55	 Teil 562 Seite 55	Teil 302 Seite 56	Teil 250 Seite 56	Teil 251 Seite 57
Teil 296 Seite 57	Teil 252 Seite 58	Teil 253 Seite 58	 Teil 555 Seite 59	 Teil 556 Seite 59	 Teil 552 Seite 60	Teil 249 Seite 61	Teil 245 Seite 61
Teil 399 Seite 61	Teil 293 Seite 62	Teil 525 Seite 62	Teil 276 Seite 62	Teil 254 Seite 63	Teil 524 Seite 63	 Teil 282 Seite 63	 Teil 561 Seite 63

Nose Over

 Teil 553 Seite 64	 Teil 553 Seite 65
--	--

Umlenkräder

Teil 311 Seite 66	Teil 529 Seite 66	Teil 285 Seite 66	Teil 310 Seite 67	Teil 268 Seite 67	Teil 269 Seite 67	Teil 455 Seite 68	Teil 454 Seite 68
Teil 457 Seite 69	Teil 456 Seite 69	Teil 472 Seite 70	Teil 473 Seite 70	Teil 542 Seite 71	Teil 543 Seite 71	Teil 540 Seite 72	Teil 541 Seite 72
Teil 535 Seite 73	Teil 523 Seite 73	 Teil 563 Seite 74	 Teil 564 Seite 74	 Teil 565 Seite 75	 Teil 566 Seite 75	 Teil 567 Seite 76	 Teil 568 Seite 76
Teil 458 Seite 77	Teil 459 Seite 78						

Klemmringe

Teil 288 Seite 79	 Teil 376 Seite 80
----------------------	---

Gleitschuhe

 Teil 267 Seite 81	 Teil 359 Seite 81	 Teil 428 Seite 82
---	---	--

Elemente für Formatänderung

 Teil 299 Seite 83	 Teil 331 Seite 84	 Teil 352 Seite 85	 Teil 462 Seite 86
 Teil 374 Seite 86	 Teil 429 Seite 87	 Teil 316 Seite 87	

Spanner

 Teil 277 Seite 88	 Teil 278 Seite 88	 Teil 554 Seite 89
---	---	---

Walzenköpfe

 Teil 300 Seite 90	 Teil 317 Seite 90	 Teil 263 Seite 90	 Teil 264 Seite 91	 Teil 265 Seite 91
---	---	---	---	---

Gewindezapfen

 Teil 336 Seite 92	 Teil 335 Seite 92	 Teil 414 Seite 93	 Teil 283 Seite 93
---	---	---	---

Scharnier

 Teil 233 Seite 94	 Teil 234 Seite 94	 Teil 527 Seite 94
---	---	---






















































































Prozess-Steuerung

 Teil 360 Seite 95

Transfermoduln

 Teil 257 Seite 96	 Teil 417 Seite 96	 Teil 258 Seite 97	 Teil 259 Seite 97	 Teil 430 Seite 98	 Teil 431 Seite 98
 Teil 260 Seite 99	 Teil 416 Seite 99	 Teil 261 Seite 100	 Teil 262 Seite 100	 Teil 432 Seite 101	 Teil 433 Seite 101

Führungsschienen und Zubehör

 Teil 306 Seite 102	 Teil 307 Seite 102	 Teil 308 Seite 103	 Teil 319 Seite 103	 Teil 468 Seite 104	 Teil 474 Seite 104
 Teil 475 Seite 105	 Teil 476 Seite 105	 Teil 325 Seite 106	 Teil 326 Seite 106	 Teil 327 Seite 107	 Teil 328 Seite 107
 Teil 467 Seite 108	 Teil 477 Seite 108	 Teil 478 Seite 109	 Teil 479 Seite 109	 Teil 355 Seite 110	 Teil 356 Seite 110
 Teil 357 Seite 111	 Teil 358 Seite 111	 Teil 464 Seite 112	 Teil 480 Seite 112	 Teil 482 Seite 113	 Teil 466 Seite 113
 Teil 465 Seite 113	 Teil 320 Seite 114	 Teil 321 Seite 114	 Teil 322 Seite 114	 Teil 323 Seite 114	 Teil 329 Seite 115
 Teil 522 Seite 115	 Teil 318 Seite 116	 Teil 437 Seite 116	 Teil 415 Seite 117	 Teil 481 Seite 117	 Teil 493 Seite 118
 Teil 494 Seite 118	 Teil 340 Seite 119	 Teil 341 Seite 119	 Teil 342 Seite 120	 Teil 343 Seite 120	 Teil 345 Seite 121
 Teil 423 Seite 121	 Teil 339 Seite 122	 Teil 422 Seite 122	 Teil 344 Seite 123	 Teil 421 Seite 123	 Teil 448 Seite 124
 Teil 451 Seite 124	 Teil 449 Seite 125	 Teil 452 Seite 125	 Teil 450 Seite 126	 Teil 453 Seite 126	 Teil 330 Seite 127
 Teil 375 Seite 127	 Teil 502 Seite 128	 Teil 501 Seite 128	 Teil 501 Seite 128	 Teil 501 Seite 129	 Teil 501 Seite 129
 Teil 500 Seite 132	 Teil 393 Seite 132	 Teil 394 Seite 132	 Teil 395 Seite 132	 Teil 388 Seite 133	 Teil 544 Seite 133
 Teil 545 Seite 133	 Teil 463 Seite 134	 Teil 528 Seite 134	 Teil 426 Seite 135	 Teil 425 Seite 135	 Teil 518 Seite 135
 Teil 536 Seite 136	 Teil 515 Seite 136	 Teil 534 Seite 136	 Teil 511 Seite 138	 Teil 354 Seite 139	 Teil 419 Seite 140
 Teil 373 Seite 141	 Teil 438 Seite 141	 Teil 551 Seite 142	 Teil 353 Seite 142	 Teil 369 Seite 175	 Teil 370 Seite 175
 Teil 371 Seite 175					

Schienenklemmen

 Teil 470 Seite 46	 Teil 521 Seite 130	New  Teil 548 Seite 130	New  Teil 548 Seite 131	New  Teil 548 Seite 131	New  Teil 548 Seite 131	 Teil 427 Seite 137	 Teil 434 Seite 137
 Teil 531 Seite 138	 Teil 229 Seite 149	 Teil 230 Seite 149	 Teil 289 Seite 149	 Teil 231 Seite 150	 Teil 232 Seite 150	 Teil 291 Seite 150	 Teil 483 Seite 151
 Teil 484 Seite 151	 Teil 290 Seite 151	 Teil 346 Seite 152	 Teil 347 Seite 152	 Teil 348 Seite 153	 Teil 349 Seite 153	 Teil 301 Seite 154	 Teil 460 Seite 154
 Teil 398 Seite 154	 Teil 204 Seite 155	 Teil 205 Seite 155	 Teil 412 Seite 156	 Teil 413 Seite 156	 Teil 410 Seite 157	 Teil 411 Seite 157	 Teil 405 Seite 157
 Teil 440 Seite 158	 Teil 439 Seite 158	 Teil 424 Seite 159	 Teil 443 Seite 159	 Teil 537 Seite 159			

Führungsschienen / Kettenführungsprofile und Zubehör

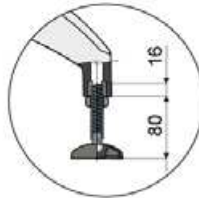
 Teil 418 Seite 143	 Teil 469 Seite 144	 Teil 420 Seite 144	New  Teil 514 Seite 145	 Teil 485 Seite 145	New  Teil 549 Seite 147
New  Teil 546 Seite 148	New  Teil 550 Seite 168	New  Teil 547 Seite 169			

Kettenführungsprofile und Zubehör

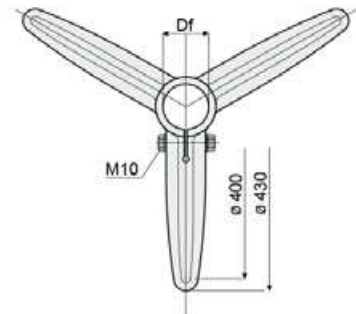
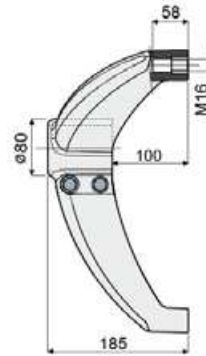
 Teil 446 Seite 146	 Teil 377 Seite 146	 Teil 381 Seite 160	 Teil 513 Seite 160	 Teil 385 Seite 161	 Teil 517 Seite 161
 Teil 512 Seite 162	 Teil 384 Seite 162	New  Teil 569 Seite 163	 Teil 444 Seite 164	 Teil 389 Seite 165	 Teil 519 Seite 165
 Teil 390 Seite 166	 Teil 391 Seite 166	 Teil 461 Seite 167	 Teil 492 Seite 167	 Teil 496 Seite 171	 Teil 495 Seite 171
 Teil 497 Seite 171	 Teil 471 Seite 172	 Teil 498 Seite 172	 Teil 499 Seite 172	 Teil 361 Seite 173	 Teil 362 Seite 173
 Teil 363 Seite 173	 Teil 364 Seite 173	 Teil 365 Seite 174	 Teil 366 Seite 174	 Teil 367 Seite 174	 Teil 368 Seite 174

Stützelement

Teil 200 Stützelement (mit drei Armen)



Max. geratene Vorsprung



Df Rohrmündungen		Zinkstahl-Schrauben	Edelstahl-Schrauben AISI 304	Schiebebelastung	Max. anwendbare Belastung
(mm)	(Zoll)	Code	Code	(N)	(N)
60,3	2" GAS	200 / 80588	200 / 80589	9600	15800
50,8	2" IMPERIAL	200 / 82070	200 / 82071		
48,3	1" 1/2 GAS	200 / 80590	200 / 80591		
42,4	1" 1/4 GAS	200 / 80592	200 / 80593		
40x40	quadratisches Rohr	200 / 85108	200 / 85109		
45x45	quadratisches Rohr	200 / 80271	200 / 80753		

MATERIALIEN: Stützelement aus Polyamid, glasfaserverstärkt, schwarz; Gewindebuchsen aus vernickeltem Messing; Edelstahl AISI 304- oder verzinkten Stahl-Klemmschrauben.

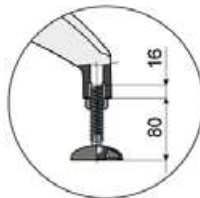
BESCHREIBUNG: Maximales Anzugsmoment 3,6 Kg-m.

VERPACKUNG: 8 Stücke.

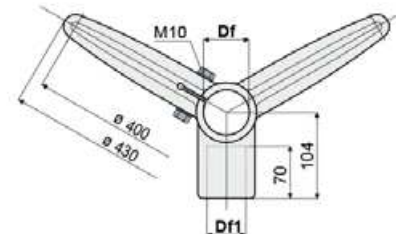
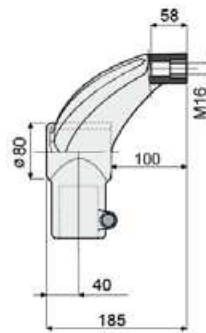
AUF ANFRAGE:

- Stützelemente: In verschiedenen Farben.
- Montage von: Schrauben; Muttern; Unterlegscheiben.
- Verpackungen: Nicht standardmäßig.

Teil 201 Stützelement (mit zwei Armen von 120°)



Max. geratene Vorsprung



Df Rohrmündungen		Df1 Rohrmündungen		Zinkstahl-Schrauben	Edelstahl-Schrauben AISI 304	Schiebebelastung	Max. anwendbare Belastung
(mm)	(Zoll)	(mm)	(Zoll)	Code	Code	(N)	(N)
60,3	2" GAS	48,3	1" 1/2 GAS	201 / 80612	201 / 80613	9600	15800
60,3	2" GAS	42,4	1" 1/4 GAS	201 / 80614	201 / 80615		
50,8	2" IMPERIAL	48,3	1" 1/2 GAS	201 / 83200	201 / 83201		
50,8	2" IMPERIAL	42,4	1" 1/4 GAS	201 / 83202	201 / 83203		
48,3	1" 1/2 GAS	48,3	1" 1/2 GAS	201 / 80616	201 / 80617		
48,3	1" 1/2 GAS	42,4	1" 1/4 GAS	201 / 80618	201 / 80619		
42,4	1" 1/4 GAS	42,4	1" 1/4 GAS	201 / 80620	201 / 80621		

MATERIALIEN: Stützelement aus Polyamid, glasfaserverstärkt, schwarz; Gewindebuchsen aus vernickeltem Messing; Edelstahl AISI 304- oder verzinkten Stahl-Klemmschrauben.

BESCHREIBUNG: Maximales Anzugsmoment 3,6 Kg-m.

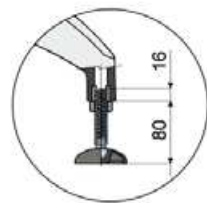
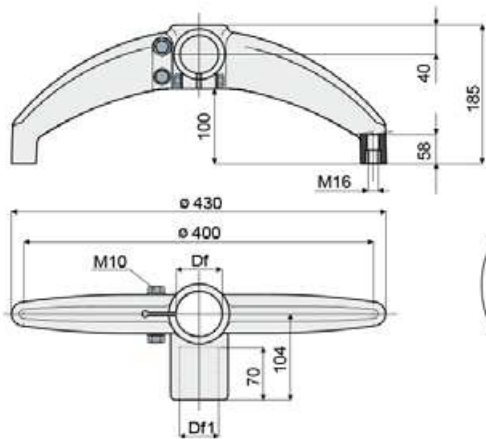
VERPACKUNG: 8 Stücke.

AUF ANFRAGE:

- Stützelemente: In verschiedenen Farben.
- Montage von: Schrauben; Muttern; Unterlegscheiben.
- Verpackungen: Nicht standardmäßig.

Die Abmessungen in Imperial-Zoll entsprechen dem britischen Maßsystem; Die Abmessungen in GAS-Zoll entsprechen der Norm ANSI B36.10

Stützelement



Max. geratene Vorsprung

Stützelement
(mit zwei Armen von 180°)

Teil **202**



Df Rohrmündungen (mm)	Df (Zoll)	Df1 Rohrmündungen (mm)	Df1 (Zoll)	Zinkstahl-Schrauben Code	Edelstahl-Schrauben AISI 304 Code	Schiebebelastung (N)	Max. anwendbare Belastung (N)
60,3	2" GAS	48,3	1" 1/2 GAS	202 / 80622	202 / 80623		
60,3	2" GAS	42,4	1" 1/4 GAS	202 / 80624	202 / 80625		
50,8	2" IMPERIAL	48,3	1" 1/2 GAS	202 / 83204	202 / 83205		
50,8	2" IMPERIAL	42,4	1" 1/4 GAS	202 / 83206	202 / 83207	9600	15800
48,3	1" 1/2 GAS	48,3	1" 1/2 GAS	202 / 80626	202 / 80627		
48,3	1" 1/2 GAS	42,4	1" 1/4 GAS	202 / 80628	202 / 80629		
42,4	1" 1/4 GAS	42,4	1" 1/4 GAS	202 / 80630	202 / 80631		

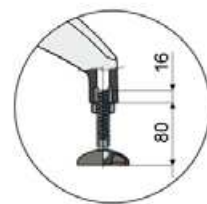
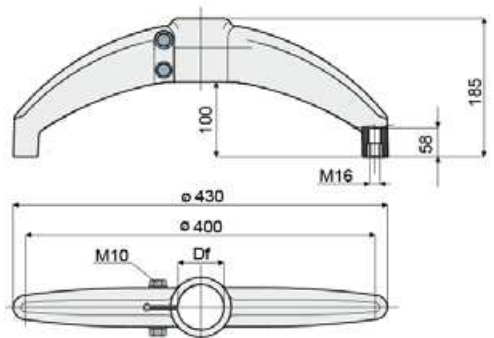
MATERIALIEN: Stützelement aus Polyamid, glasfaserverstärkt, schwarz; Gewindebuchsen aus vernickeltem Messing; Edelstahl AISI 304- oder verzinkten Stahl-Klemmschrauben.

BESCHREIBUNG: Maximales Anzugsmoment 3,6 Kg-m.

VERPACKUNG: 8 Stücke.

AUF ANFRAGE:

- Stützelemente: In verschiedenen Farben.
- Montage von: Schrauben; Muttern; Unterlegscheiben.
- Verpackungen: Nicht standardmäßig.



Max. geratene Vorsprung

Stützelement
(mit zwei Armen von 180°)

Teil **203**



Df Rohrmündungen (mm)	Df (Zoll)	Zinkstahl-Schrauben Code	Edelstahl-Schrauben AISI 304 Code	Schiebebelastung (N)	Max. anwendbare Belastung (N)
60,3	2" GAS	203 / 80632	203 / 80633		
50,8	2" IMPERIAL	203 / 82998	203 / 82999		
48,3	1" 1/2 GAS	203 / 80634	203 / 80635	9600	15800
42,4	1" 1/4 GAS	203 / 80636	203 / 80637		

MATERIALIEN: Stützelement aus Polyamid, glasfaserverstärkt, schwarz; Gewindebuchsen aus vernickeltem Messing; Edelstahl AISI 304- oder verzinkten Stahl-Klemmschrauben.

BESCHREIBUNG: Maximales Anzugsmoment 3,6 Kg-m.

VERPACKUNG: 8 Stücke.

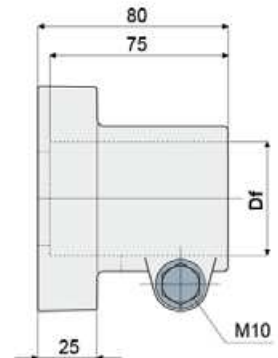
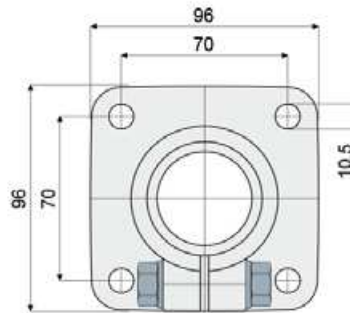
AUF ANFRAGE:

- Stützelemente: In verschiedenen Farben.
- Montage von: Schrauben; Muttern; Unterlegscheiben.
- Verpackungen: Nicht standardmäßig.

Die Abmessungen in Imperial-Zoll entsprechen dem britischen Maßsystem; Die Abmessungen in GAS-Zoll entsprechen der Norm ANSI B36.10

Stützkopf

Teil 212 Stützkopf



Df Rohrmündungen		Zinkstahl-Schrauben	Edelstahl-Schrauben AISI 304
(mm)	(Zoll)	Code	Code
48,3	1" 1/2 GAS	212 / 80650	212 / 80651
50,8	2" IMPERIAL	212 / 83208	212 / 83110

MATERIALIEN: Kopfstücke aus Polyamid, glasfaserverstärkt, schwarz; Edelstahl AISI 304- oder verzinkten Stahl-Klemmschrauben.

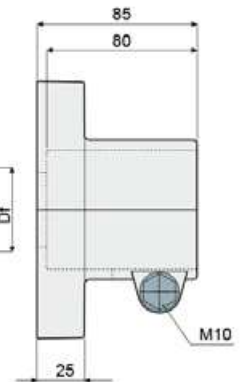
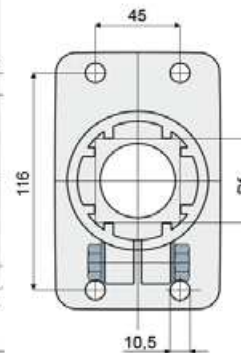
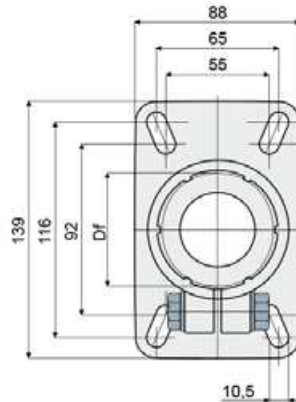
BESCHREIBUNG: Maximales Anzugsmoment 3,6 Kg-m.

VERPACKUNG: 8 Stücke.

AUF ANFRAGE:

- Kopfstücke: In verschiedenen Farben.
- Montage von: Schrauben; Muttern; Unterlegscheiben.
- Verpackungen: Nicht standardmäßig.

Teil 208 Stützkopf



Für runde Rohre

Für quadratische Rohre

Df Rohrmündungen		Zinkstahl-Schrauben	Edelstahl-Schrauben AISI 304
(mm)	(Zoll)	Code	Code
60,3	2" GAS	208 / 80764	208 / 80765
50,8	2" IMPERIAL	208 / 82072	208 / 82073
48,3	1" 1/2 GAS	208 / 80766	208 / 80767
42,4	1" 1/4 GAS	208 / 80768	208 / 80769
40x40	quadratisches Rohr	208 / 85110	208 / 85111
45x45	quadratisches Rohr	208 / 80770	208 / 80771

MATERIALIEN: Kopfstücke aus Polyamid, glasfaserverstärkt, schwarz; Edelstahl AISI 304- oder verzinkten Stahl-Klemmschrauben.

BESCHREIBUNG: Maximales Anzugsmoment 3,6 Kg-m.

VERPACKUNG: 8 Stücke.

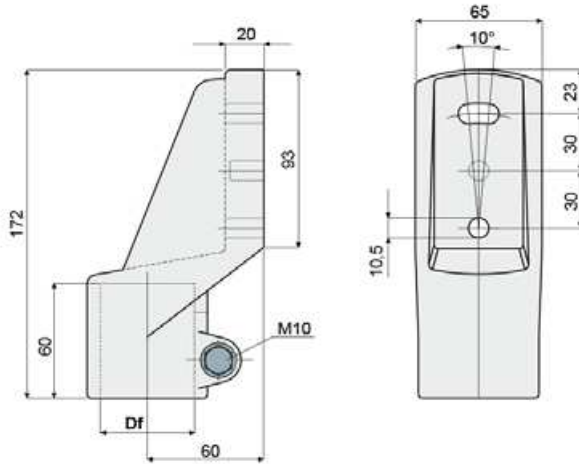
AUF ANFRAGE:

- Kopfstücke: In verschiedenen Farben.
- Montage von: Schrauben; Muttern; Unterlegscheiben.
- Verpackungen: Nicht standardmäßig.

Die Abmessungen in Imperial-Zoll entsprechen dem britischen Maßsystem; Die Abmessungen in GAS-Zoll entsprechen der Norm ANSI B36.10

Stützkopf

Seitlicher Stützkopf Teil 211



Df Rohrmündungen		Zinkstahl-Schrauben	Edelstahl-Schrauben AISI 304
(mm)	(Zoll)	Code	Code
48,3	1" 1/2 GAS	211 / 80648	211 / 80649

MATERIALIEN: Kopfstücke aus Polyamid, glasfaserverstärkt, schwarz; Edelstahl AISI 304- oder verzinkten Stahl-Klemmschrauben.

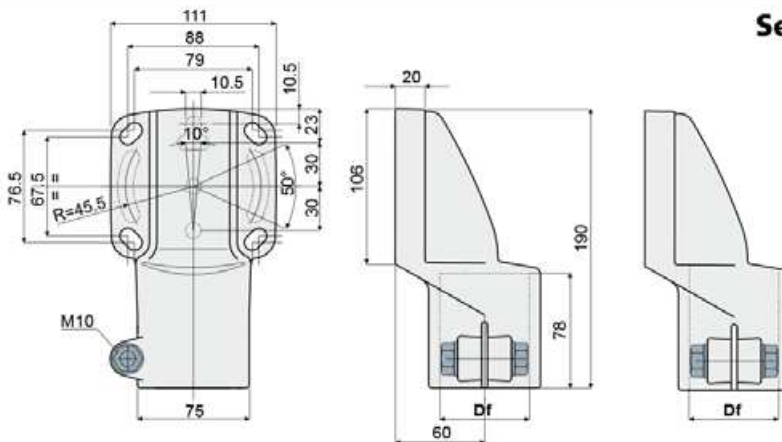
BESCHREIBUNG: Maximales Anzugsmoment 3,6 Kg.m.

VERPACKUNG: 8 Stücke.

AUF ANFRAGE:

- Kopfstücke: In verschiedenen Farben.
- Montage von: Schrauben; Muttern; Unterlegscheiben.
- Verpackungen: Nicht standardmäßig.

Seitlicher Stützkopf Teil 207



Df Rohrmündungen		Zinkstahl-Schrauben	Edelstahl-Schrauben AISI 304
(mm)	(Zoll)	Code	Code
60,3	2" GAS	207 / 80790	207 / 80791
50,8	2" IMPERIAL	207 / 83210	207 / 83211
48,3	1" 1/2 GAS	207 / 80792	207 / 80793
42,4	1" 1/4 GAS	207 / 80794	207 / 80795
40x40	quadratisches Rohr	207 / 85112	207 / 85113
45x45	quadratisches Rohr	207 / 80796	207 / 80797
48,3	Durchgangslot	207 / 82632	207 / 82633

MATERIALIEN: Kopfstücke aus Polyamid, glasfaserverstärkt, schwarz; Edelstahl AISI 304- oder verzinkten Stahl-Klemmschrauben.

BESCHREIBUNG: Maximales Anzugsmoment 3,6 Kg.m.

VERPACKUNG: 8 Stücke.

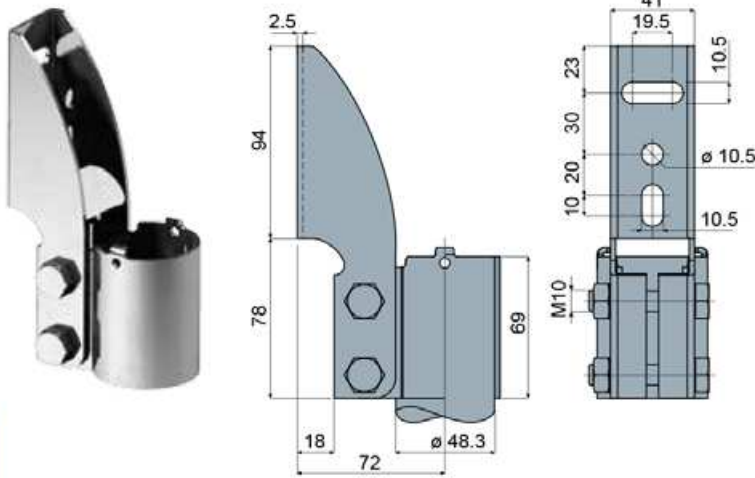
AUF ANFRAGE:

- Kopfstücke: In verschiedenen Farben.
- Montage von: Schrauben; Muttern; Unterlegscheiben.
- Verpackungen: Nicht standardmäßig.

Die Abmessungen in Imperial-Zoll entsprechen dem britischen Maßsystem; Die Abmessungen in GAS-Zoll entsprechen der Norm ANSI B36.10

Stützkopf

Teil 409 Seitlicher Stützkopf



Code
409 / 84440

MATERIALIEN: Stützkopf, Schrauben und Muttern aus Edelstahl AISI 304.

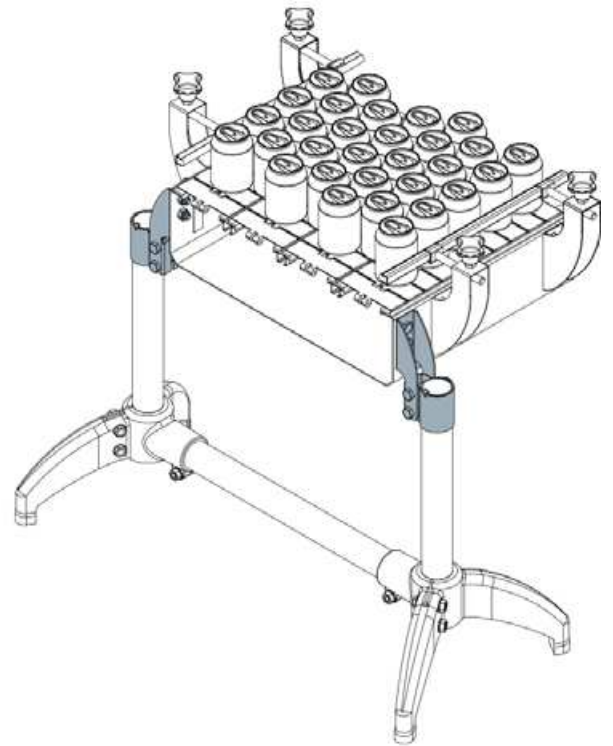
BESCHREIBUNG: Mit Schrauben und Muttern geliefert.

VERPACKUNG: 8 Stücke.

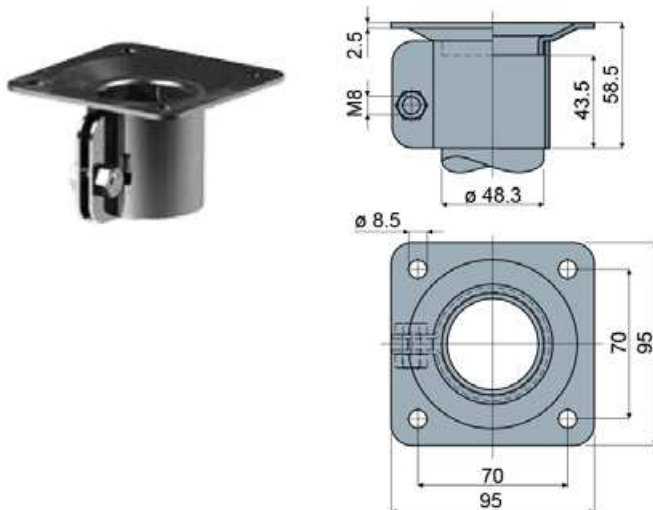
AUF ANFRAGE:

- Montage von: Schrauben und Muttern.
- Verpackungen: Nicht standardmäßig.

Anwendungsbeispiel



Teil 402 Stützkopf



Code
402 / 84324

MATERIALIEN: Stützkopf, Schrauben und Muttern aus Edelstahl AISI 304.

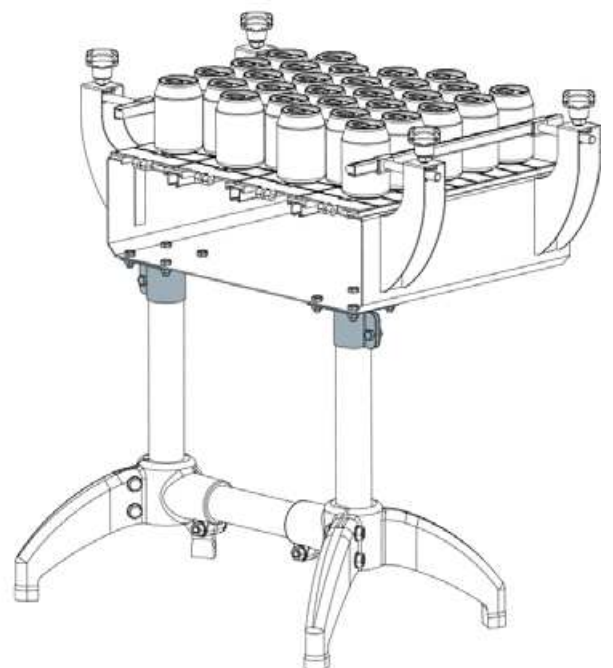
BESCHREIBUNG: Mit Schrauben und Muttern geliefert.

VERPACKUNG: 8 Stücke.

AUF ANFRAGE:

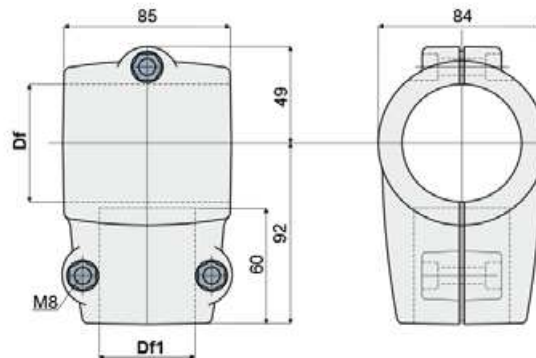
- Montage von: Schrauben und Muttern.
- Verpackungen: Nicht standardmäßig.

Anwendungsbeispiel



Verbindungselement

Verbindungselement für Rundröhre Teil 210



Df		Df1		Zinkstahl-Schrauben	Edelstahl-Schrauben AISI 304
Rohrmündungen	Rohrmündungen	Rohrmündungen	Rohrmündungen	Code	Code
(mm)	(Zoll)	(mm)	(Zoll)		
60,3	2" GAS	48,3	1" 1/2 GAS	210 / 80638	210 / 80639
60,3	2" GAS	42,4	1" 1/4 GAS	210 / 80640	210 / 80641
48,3	1" 1/2 GAS	48,3	1" 1/2 GAS	210 / 80642	210 / 80643
48,3	1" 1/2 GAS	42,4	1" 1/4 GAS	210 / 80644	210 / 80645
42,4	1" 1/4 GAS	42,4	1" 1/4 GAS	210 / 80646	210 / 80647

MATERIALIEN: Verbindungselement aus Polyamid, glasfaserverstärkt, schwarz; Edelstahl AISI 304- oder verzinkten Stahl-Klemmschrauben.

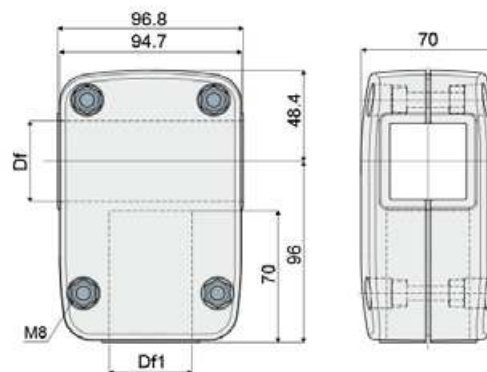
BESCHREIBUNG: Maximales Anzugsmoment 2 Kg-m.

VERPACKUNG: 8 Stücke.

AUF ANFRAGE:

- Verbindungsstücke: In verschiedenen Farben.
- Montage von: Schrauben und Muttern.
- Verpackungen: Nicht standardmäßig.

Verbindungselement für Vierkantrohre Teil 210



NEW DESIGN



Df	Df1	Zinkstahl-Schrauben	Edelstahl-Schrauben AISI 304
Rohrmündungen	Rohrmündungen	Code	Code
(mm)	(mm)		
40x40	40x40	210 / 85114	210 / 85115
45x45	45x45	210 / 84132	210 / 84133

MATERIALIEN: Verbindungselement aus Polyamid, glasfaserverstärkt, schwarz; Edelstahl AISI 304- oder verzinkten Stahl-Klemmschrauben.

BESCHREIBUNG: Maximales Anzugsmoment 2 Kg-m.

VERPACKUNG: 8 Stücke.

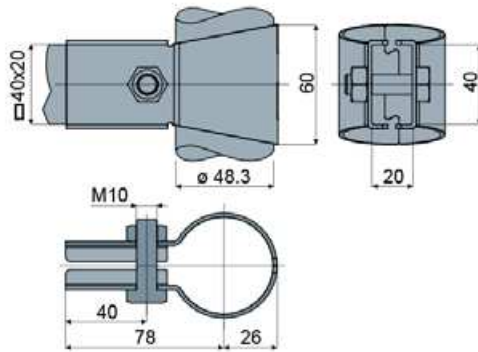
AUF ANFRAGE:

- Verbindungsstücke: In verschiedenen Farben.
- Montage von: Schrauben und Muttern.
- Verpackungen: Nicht standardmäßig.

Die Abmessungen in Imperial-Zoll entsprechen dem britischen Maßsystem; Die Abmessungen in GAS-Zoll entsprechen der Norm ANSI B36.10

Verbindungselement

Teil 403 Verbindungselement



Code
403 / 84325

MATERIALIEN: Verbindungselement, Schraube und Mutter aus Edelstahl AISI 304.

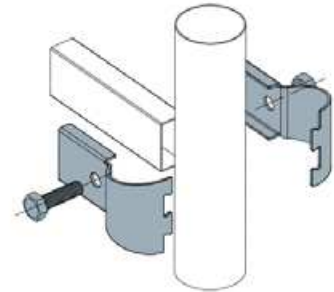
BESCHREIBUNG: Mit Schrauben und Muttern geliefert.

VERPACKUNG: 8 Stücke.

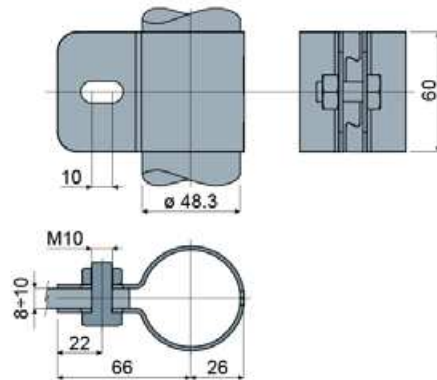
AUF ANFRAGE:

- Montage von: Schrauben und Muttern.
- Verpackungen: Nicht standardmäßig.

Anwendungsbeispiel



Teil 404 Verbindungselement



Code
404 / 84326

MATERIALIEN: Verbindungselement, Schraube und Mutter aus Edelstahl AISI 304.

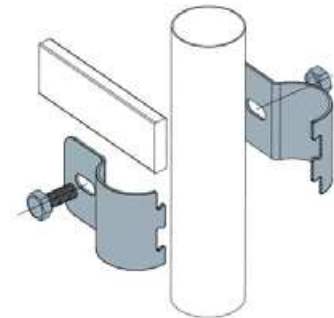
BESCHREIBUNG: Mit Schrauben und Muttern geliefert.

VERPACKUNG: 8 Stücke.

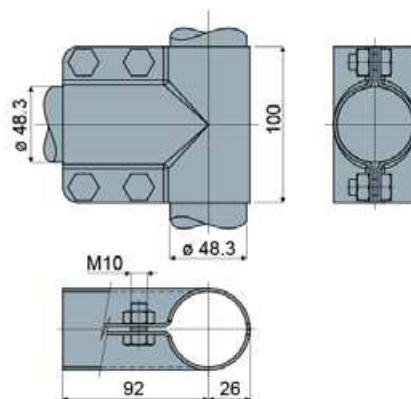
AUF ANFRAGE:

- Montage von: Schrauben und Muttern.
- Verpackungen: Nicht standardmäßig.

Anwendungsbeispiel



Teil 401 Verbindungselement



Code
401 / 84323

MATERIALIEN: Verbindungselement, Schraube und Mutter aus Edelstahl AISI 304.

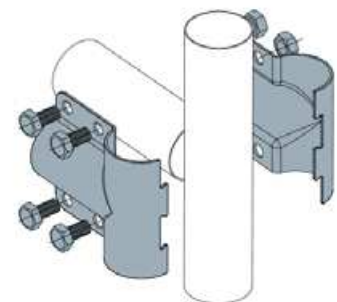
BESCHREIBUNG: Mit Schrauben und Muttern geliefert.

VERPACKUNG: 8 Stücke.

AUF ANFRAGE:

- Montage von: Schrauben und Muttern.
- Verpackungen: Nicht standardmäßig.

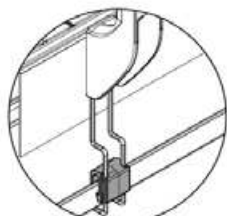
Anwendungsbeispiel



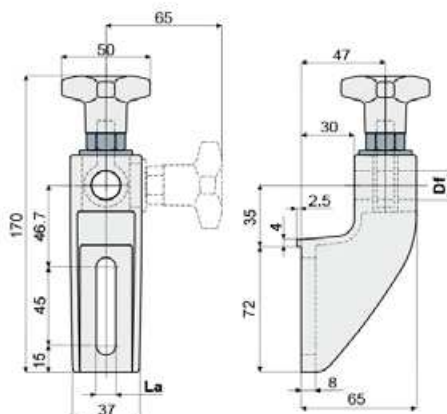
Geländerhalter

Geländerhalter (Kurzer typ)

Teil 557



Vorrichtung für Tropfsammlerstütze (siehe S. 31)



Df Loch für Bolzen (mm)	La (Langloch 9 mm) Code
12	557 / 90803
14	557 / 90804
16	557 / 90805

MATERIALIEN: Halterung und Kreuzgriff aus Polyamid, glasfaserverstärkt, schwarz; Sechskant-Einsatz aus vernickeltem Messing; Zugstange mit Auge, Mutter und Unterlegscheibe aus Edelstahl AISI 304.

BESCHREIBUNG: Maximales Anzugsmoment 4 Kg-m.

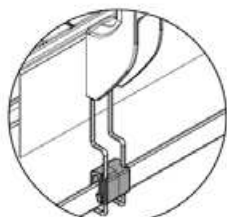
VERPACKUNG: 24 Stücke.

AUF ANFRAGE:

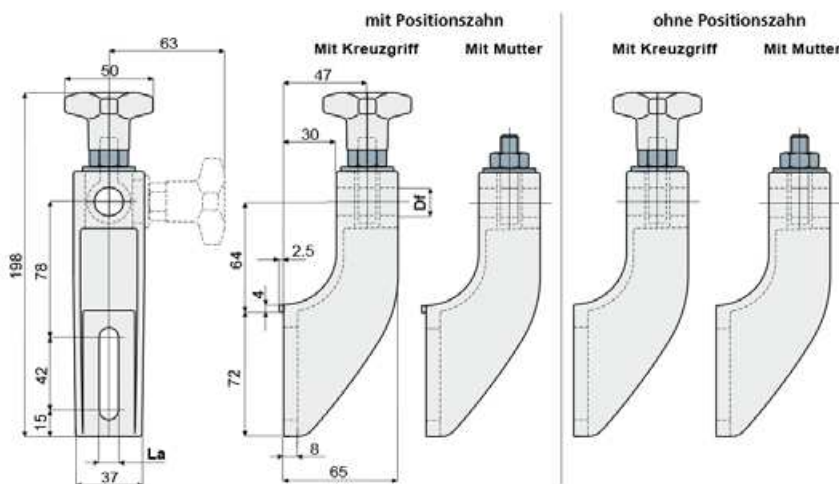
- Halterung: Aus Polypropylen, glasfaserverstärkt; in verschiedenen Farben.
- Verpackungen: Nicht standardmäßig.

Geländerhalter

Teil 213



Vorrichtung für Tropfsammlerstütze (siehe S. 31)



Df Loch für Bolzen (mm)	mit Positionszahn			
	La (Langloch 9 mm)		La (Langloch 11 mm)	
	Mit Kreuzgriff Code	Mit Mutter Code	Mit Kreuzgriff Code	Mit Mutter Code
12	213 / 81176	213 / 82105	213 / 80652	213 / 80653
14	213 / 82102	213 / 82107	213 / 80654	213 / 80655
16	213 / 82104	213 / 82109	213 / 80656	213 / 80657

Df Loch für Bolzen (mm)	ohne Positionszahn			
	La (Langloch 9 mm)		La (Langloch 11 mm)	
	Mit Kreuzgriff Code	Mit Mutter Code	Mit Kreuzgriff Code	Mit Mutter Code
12	213 / 86173	213 / 88826	213 / 88829	213 / 88832
14	213 / 88819	213 / 88827	213 / 88830	213 / 88833
16	213 / 88825	213 / 88828	213 / 88831	213 / 88834

MATERIALIEN: Halterung und Kreuzgriff aus Polyamid, glasfaserverstärkt, schwarz; Sechskant-Einsatz aus vernickeltem Messing; Zugstange mit Auge, Mutter und Unterlegscheibe aus Edelstahl AISI 304.

BESCHREIBUNG: Maximales Anzugsmoment 4 Kg-m.

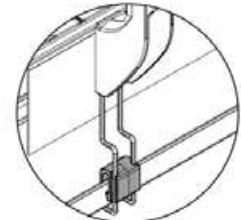
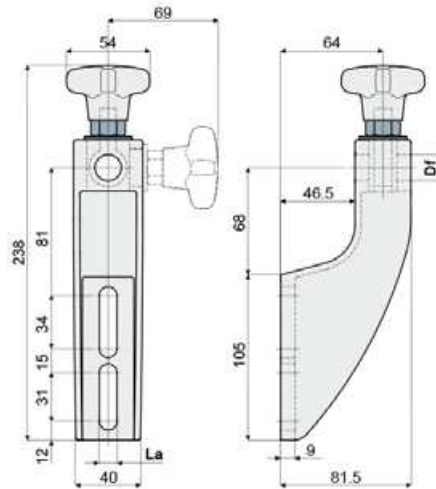
VERPACKUNG: 24 Stücke.

AUF ANFRAGE:

- Halterung: Aus Polypropylen, glasfaserverstärkt; in verschiedenen Farben.
- Verpackungen: Nicht standardmäßig.

Geländerhalter

Geländerhalter (Mittlere typ)

 Teil **558**
NEW

 Vorrichtung für
Tropfensammlerstütze
(siehe S. 31)

Df Loch für Bolzen (mm)	La (Langloch 9 mm) Code	La (Langloch 11 mm) Code
12	558 / 90810	558 / 90813
14	558 / 90811	558 / 90814
16	558 / 90812	558 / 90815

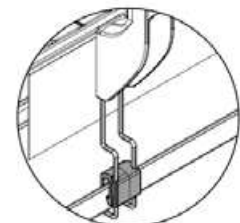
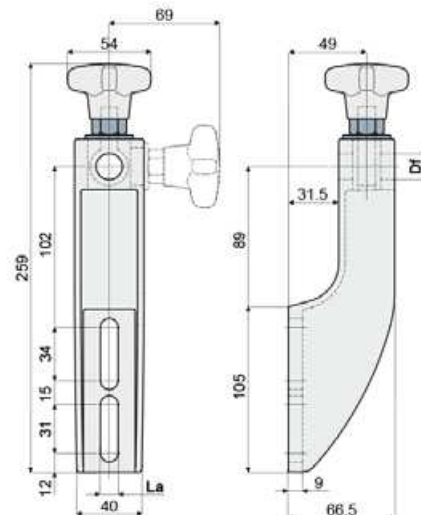
MATERIALIEN: Halterung und Kreuzgriff aus Polyamid, glasfaserverstärkt, schwarz; Sechskant-Einsatz aus vernickeltem Messing; Zugstange mit Auge, Mutter und Unterlegscheibe aus Edelstahl AISI 304.
BESCHREIBUNG: Maximales Anzugsmoment 4 Kg-m.

VERPACKUNG: 24 Stücke.

AUF ANFRAGE:

- Halterung: Aus Polypropylen, glasfaserverstärkt; in verschiedenen Farben.
- Verpackungen: Nicht standardmäßig.

Teil **559** Geländerhalter (Langer typ)

NEW

 Vorrichtung für
Tropfensammlerstütze
(siehe S. 31)

Df Loch für Bolzen (mm)	La (Langloch 9 mm) Code	La (Langloch 11 mm) Code
12	559 / 90816	559 / 90819
14	559 / 90817	559 / 90820
16	559 / 90818	559 / 90821

MATERIALIEN: Halterung und Kreuzgriff aus Polyamid, glasfaserverstärkt, schwarz; Sechskant-Einsatz aus vernickeltem Messing; Zugstange mit Auge, Mutter und Unterlegscheibe aus Edelstahl AISI 304.
BESCHREIBUNG: Maximales Anzugsmoment 4 Kg-m.

VERPACKUNG: 24 Stücke.

AUF ANFRAGE:

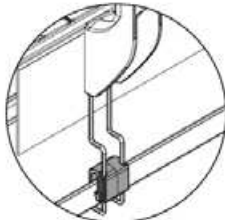
- Halterung: Aus Polypropylen, glasfaserverstärkt; in verschiedenen Farben.
- Verpackungen: Nicht standardmäßig.

Geländerhalter

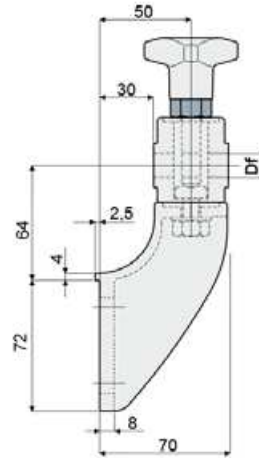
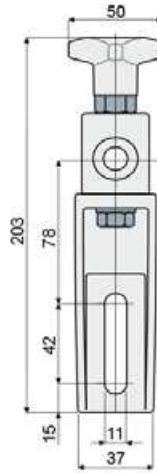


Geländerhalter (mit ausrichtbarem Kopf)

Teil **214**



Vorrichtung für
Tropfensammlerstütze
(siehe S. 31)



Df Loch für Bolzen (mm)	Code
12	214 / 80755
14	214 / 80756
16	214 / 80757

MATERIALIEN: Halterung, Kreuzgriff und Kopf aus Polyamid, glasfaserverstärkt, schwarz; Sechskant-Einsatz aus vernickeltem Messing; Zugstange mit Auge, Schraube, Mutter und Unterlegscheibe aus Edelstahl AISI 304.

BESCHREIBUNG: Maximales Anzugsmoment 4 Kg-m.

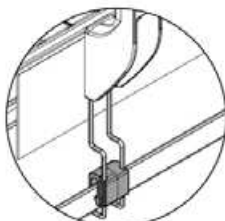
VERPACKUNG: 24 Stücke.

AUF ANFRAGE:

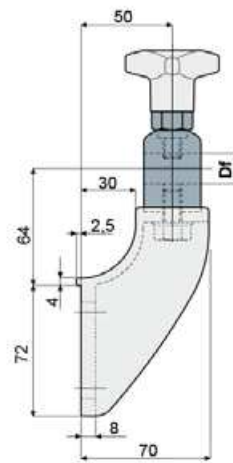
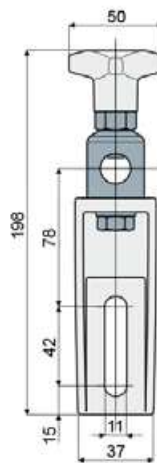
- Halterung: Aus Polypropylen, glasfaserverstärkt; in verschiedenen Farben.
- Verpackungen: Nicht standardmäßig.

Geländerhalter (mit ausrichtbarem Metallkopf)

Teil **216**



Vorrichtung für
Tropfensammlerstütze
(siehe S. 31)



Df Loch für Bolzen (mm)	Code
14 - 16	216 / 80759

MATERIALIEN: Halterung und Kreuzgriff aus Polyamid, glasfaserverstärkt, schwarz; Kopf aus Edelstahl AISI 304; Sechskant-Einsatz aus vernickeltem Messing; Schraube, Mutter und Unterlegscheibe aus Edelstahl AISI 304.

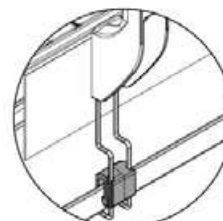
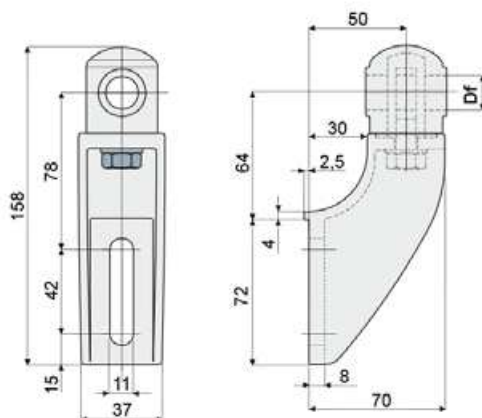
BESCHREIBUNG: Es ist möglich Bolzen mit Durchmesser 14 und 16 mm zu verwenden. Maximales Anzugsmoment 4 Kg-m.

VERPACKUNG: 24 Stücke.

AUF ANFRAGE:

- Halterung: Aus Polypropylen, glasfaserverstärkt; in verschiedenen Farben.
- Verpackungen: Nicht standardmäßig.

Geländerhalter

 Teil **217**
Geländerhalter
 (mit ausrichtbarem Kopf)

 Vorrichtung für
 Tropfensammlerstütze
 (siehe S. 31)

Df Loch für Bolzen (mm)	Code
12	217 / 80760
14	217 / 80761
16	217 / 80762

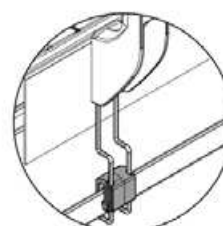
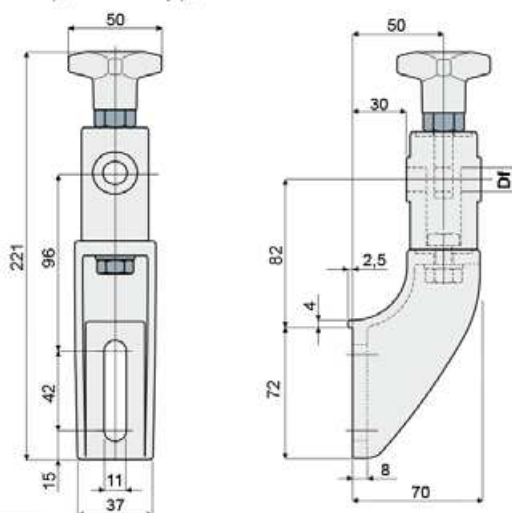
MATERIALIEN: Halterung und Kopf aus Polyamid, glasfaserverstärkt, schwarz; Zugstange mit Auge, Mutter und Unterlegscheibe aus Edelstahl AISI 304.

BESCHREIBUNG: Maximales Anzugsmoment 4 Kg-m.

VERPACKUNG: 24 Stücke.

AUF ANFRAGE:

- Halterung: Aus Polypropylen, glasfaserverstärkt; in verschiedenen Farben.
- Verpackungen: Nicht standardmäßig.

 Teil **279**
Geländerhalter
 (mit ausrichtbarem Kopf, hoher Typ)

 Vorrichtung für
 Tropfensammlerstütze
 (siehe S. 31)

Df Loch für Bolzen (mm)	Code
12	279 / 82124
14	279 / 82125
16	279 / 82126

MATERIALIEN: Halterung, Kreuzgriff und Kopf aus Polyamid, glasfaserverstärkt, schwarz; Sechskant-Einsatz aus vernickeltem Messing; Zugstange mit Auge, Schraube, Mutter und Unterlegscheibe aus Edelstahl AISI 304.

BESCHREIBUNG: Maximales Anzugsmoment 4 Kg-m.

VERPACKUNG: 24 Stücke.

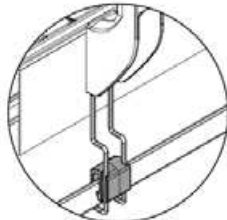
AUF ANFRAGE:

- Halterung: Aus Polypropylen, glasfaserverstärkt; in verschiedenen Farben.
- Verpackungen: Nicht standardmäßig.

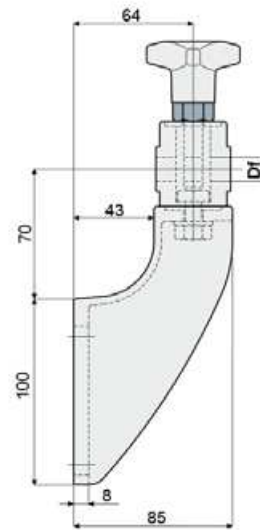
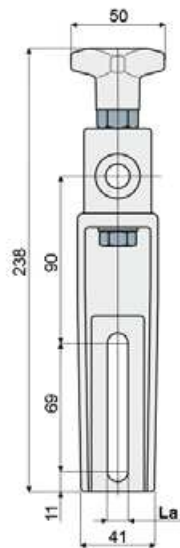
Geländerhalter

Geländerhalter (mit ausrichtbarem Kopf)

Teil 215



Vorrichtung für
Tropfensammlerstütze
(siehe S. 31)



Df Loch für Bolzen (mm)	La (Langloch 9 mm) Code	La (Langloch 11 mm) Code
12	215 / 82106	215 / 80658
14	215 / 82108	215 / 80659
16	215 / 82110	215 / 80660

MATERIALIEN: Halterung, Kreuzgriff und Kopf aus Polyamid, glasfaserverstärkt, schwarz; Sechskant-Einsatz aus vernickeltem Messing; Zugstange mit Auge, Schraube, Mutter und Unterlegscheibe aus Edelstahl AISI 304.

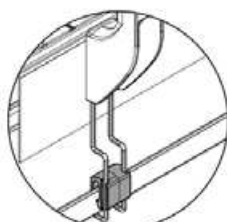
BESCHREIBUNG: Maximales Anzugsmoment 4 Kg-m.

VERPACKUNG: 24 Stücke.

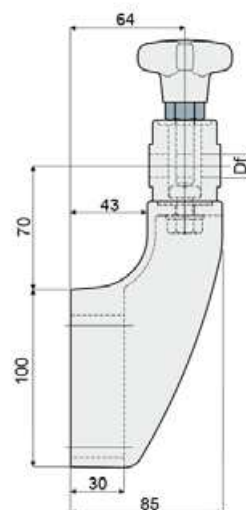
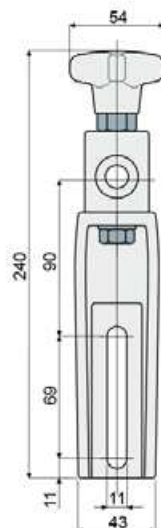
AUF ANFRAGE:

- Halterung: Aus Polypropylen, glasfaserverstärkt; in verschiedenen Farben.
- Verpackungen: Nicht standardmäßig.

Geländerhalter Teil 243 (verstärkter Typ, mit ausrichtbarem Kopf)



Vorrichtung für
Tropfensammlerstütze
(siehe S. 31)



Df Loch für Bolzen (mm)	Code
12	243 / 81003
14	243 / 81004
16	243 / 81005

MATERIALIEN: Halterung, Kreuzgriff und Kopf aus Polyamid, glasfaserverstärkt, schwarz; Sechskant-Einsatz aus vernickeltem Messing; Zugstange mit Auge, Schraube, Mutter und Unterlegscheibe aus Edelstahl AISI 304.

BESCHREIBUNG: Für den Gebrauch in hochbeanspruchten Anwendungen; empfehlenswert bei Mehrwegbändern; bei Pufferung; in der Kurve. Maximales Anzugsmoment 4 Kg-m.

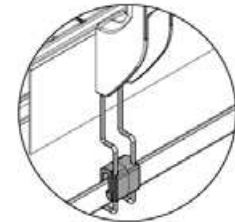
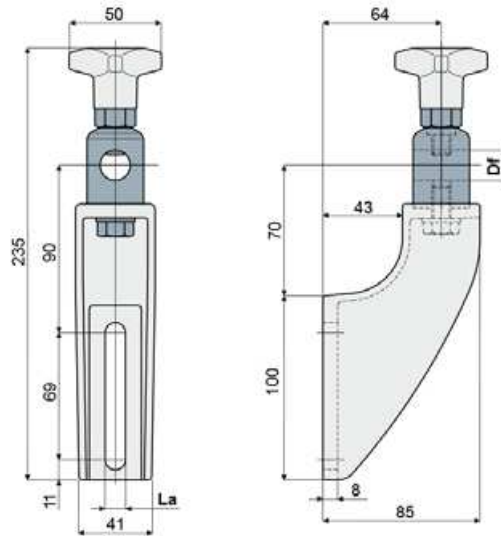
VERPACKUNG: 24 Stücke.

AUF ANFRAGE:

- Halterung: Aus Polypropylen, glasfaserverstärkt; in verschiedenen Farben.
- Verpackungen: Nicht standardmäßig.

Geländerhalter

Teil 218 Geländerhalter (mit ausrichtbarem Metallkopf)



Vorrichtung für Tropfensammlerstütze (siehe S. 31)

La (Langloch 9 mm)		La (Langloch 11 mm)	
Df	Code	Df	Code
Loch für Bolzen (mm)		Loch für Bolzen (mm)	
14 - 16	218 / 82113	14 - 16	218 / 80663

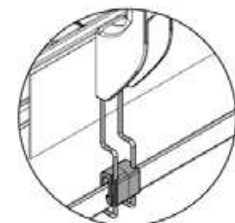
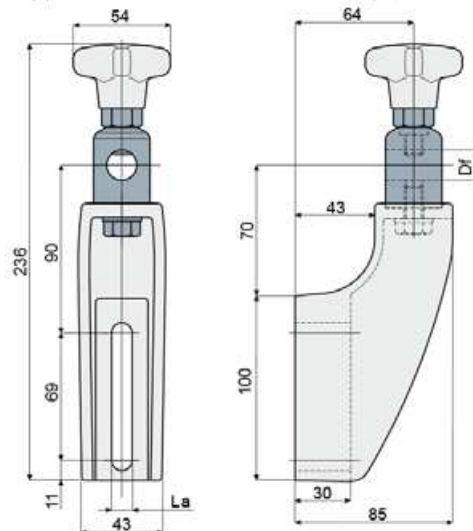
MATERIALIEN: Halterung und Kreuzgriff aus Polyamid, glasfaserverstärkt, schwarz; Kopf aus Edelstahl AISI 304; Sechskant-Einsatz aus vernickeltem Messing; Schraube, Mutter und Unterlegscheibe aus Edelstahl AISI 304.
BESCHREIBUNG: Es ist möglich Bolzen mit Durchmesser 14 und 16 mm zu verwenden. Maximales Anzugsmoment 4 Kg-m.

VERPACKUNG: 24 Stücke.

AUF ANFRAGE:

- Halterung: Aus Polypropylen, glasfaserverstärkt; in verschiedenen Farben.
- Verpackungen: Nicht standardmäßig.

Teil 244 Geländerhalter (verstärkter Typ, mit ausrichtbarem Metallkopf)



Vorrichtung für Tropfensammlerstütze (siehe S. 31)

La (Langloch 9 mm)		La (Langloch 11 mm)	
Df	Code	Df	Code
Loch für Bolzen (mm)		Loch für Bolzen (mm)	
14 - 16	244 / 87159	14 - 16	244 / 81007

MATERIALIEN: Halterung und Kreuzgriff aus Polyamid, glasfaserverstärkt, schwarz; Kopf aus Edelstahl AISI 304; Sechskant-Einsatz aus vernickeltem Messing; Schraube, Mutter und Unterlegscheibe aus Edelstahl AISI 304.
BESCHREIBUNG: Für den Gebrauch in hochbeanspruchten Anwendungen; empfehlenswert bei Mehrwegbändern; bei Pufferung; in der Kurve. Es ist möglich Bolzen mit Durchmesser 14 und 16 mm zu verwenden. Maximales Anzugsmoment 4 Kg-m.

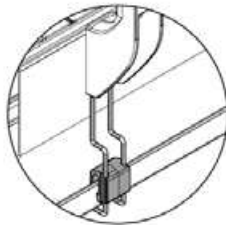
VERPACKUNG: 24 Stücke.

AUF ANFRAGE:

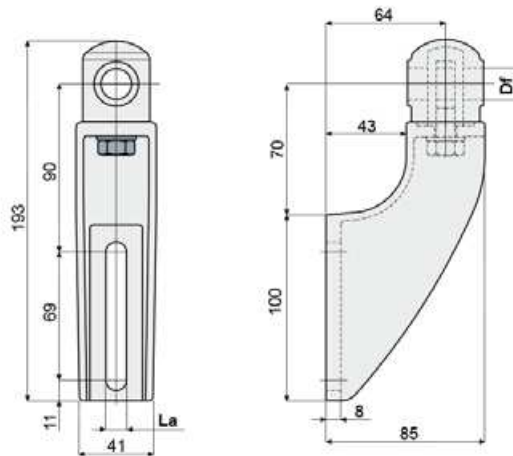
- Halterung: Aus Polypropylen, glasfaserverstärkt; in verschiedenen Farben.
- Verpackungen: Nicht standardmäßig.

Geländerhalter

Geländerhalter Teil 219 (mit ausrichtbarem Kopf)



Vorrichtung für Tropfensammlerstütze (siehe S. 31)



Df Loch für Bolzen (mm)	La (Langloch 9 mm) Code	La (Langloch 11 mm) Code
12	219 / 82114	219 / 80664
14	219 / 82115	219 / 80665
16	219 / 82116	219 / 80666

MATERIALIEN: Halterung und Kopf aus Polyamid, glasfaserverstärkt, schwarz; Zugstange mit Auge, Mutter und Unterlegscheibe aus Edelstahl AISI 304.

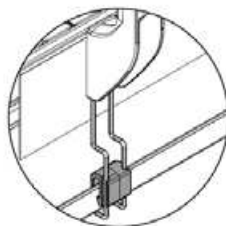
BESCHREIBUNG: Maximales Anzugsmoment 4 Kg-m.

VERPACKUNG: 24 Stücke.

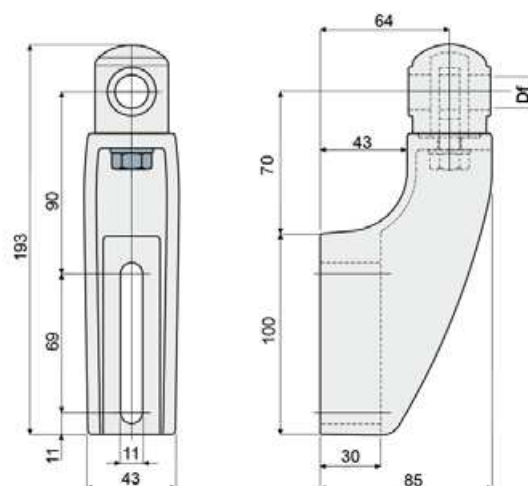
AUF ANFRAGE:

- Halterung: Aus Polypropylen, glasfaserverstärkt; in verschiedenen Farben.
- Verpackungen: Nicht standardmäßig.

Geländerhalter Teil 255 (verstärkter Typ, mit ausrichtbarem Kopf)



Vorrichtung für Tropfensammlerstütze (siehe S. 31)



Df Loch für Bolzen (mm)	Code
12	255 / 81008
14	255 / 81009
16	255 / 81010

MATERIALIEN: Halterung und Kopf aus Polyamid, glasfaserverstärkt, schwarz; Zugstange mit Auge, Mutter und Unterlegscheibe aus Edelstahl AISI 304.

BESCHREIBUNG: Für den Gebrauch in hochbeanspruchten Anwendungen; empfehlenswert bei Mehrwegbändern; bei Pufferung; in der Kurve. Maximales Anzugsmoment 4 Kg-m.

VERPACKUNG: 24 Stücke.

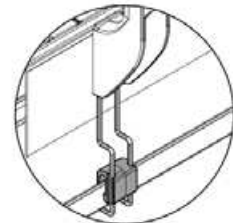
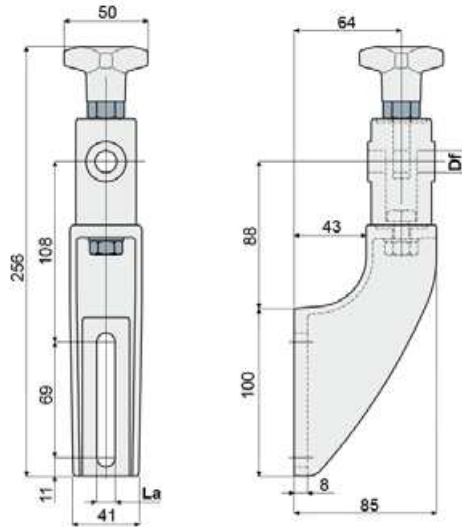
AUF ANFRAGE:

- Halterung: Aus Polypropylen, glasfaserverstärkt; in verschiedenen Farben.
- Verpackungen: Nicht standardmäßig.

Geländerhalter

Teil 280

(mit ausrichtbarem Kopf, hoher Typ)



Vorrichtung für Tropfensamlerstütze (siehe S. 31)

Df Loch für Bolzen (mm)	La (Langloch 9 mm) Code	La (Langloch 11 mm) Code
12	280 / 82150	280 / 82127
14	280 / 82151	280 / 82128
16	280 / 82152	280 / 82129

MATERIALIEN: Halterung, Kreuzgriff und Kopf aus Polyamid, glasfaserverstärkt, schwarz; Sechskant-Einsatz aus verwickeltem Messing; Zugstange mit Auge, Schraube, Mutter und Unterlegscheibe aus Edelstahl AISI 304.

BESCHREIBUNG: Maximales Anzugsmoment 4 Kg-m.

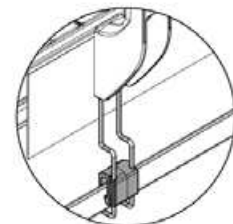
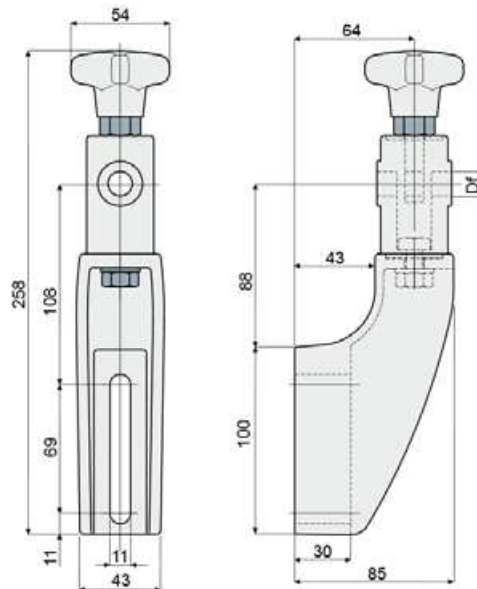
VERPACKUNG: 24 Stücke.

AUF ANFRAGE:

- Halterung: Aus Polypropylen, glasfaserverstärkt; in verschiedenen Farben.
- Verpackungen: Nicht standardmäßig.

Teil 281 Geländerhalter

(verstärkter Typ, mit ausrichtbarem Kopf, hoher Typ)



Vorrichtung für Tropfensamlerstütze (siehe S. 31)

Df Loch für Bolzen (mm)	Code
12	281 / 82130
14	281 / 82131
16	281 / 82132

MATERIALIEN: Halterung, Kreuzgriff und Kopf aus Polyamid, glasfaserverstärkt, schwarz; Sechskant-Einsatz aus verwickeltem Messing; Zugstange mit Auge, Schraube, Mutter und Unterlegscheibe aus Edelstahl AISI 304.

BESCHREIBUNG: Für den Gebrauch in hochbeanspruchten Anwendungen; empfehlenswert bei Mehrwegbändern; bei Pufferung; in der Kurve. Maximales Anzugsmoment 4 Kg-m.

VERPACKUNG: 24 Stücke.

AUF ANFRAGE:

- Halterung: Aus Polypropylen, glasfaserverstärkt; in verschiedenen Farben.
- Verpackungen: Nicht standardmäßig.

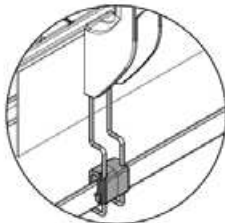
Geländerhalter



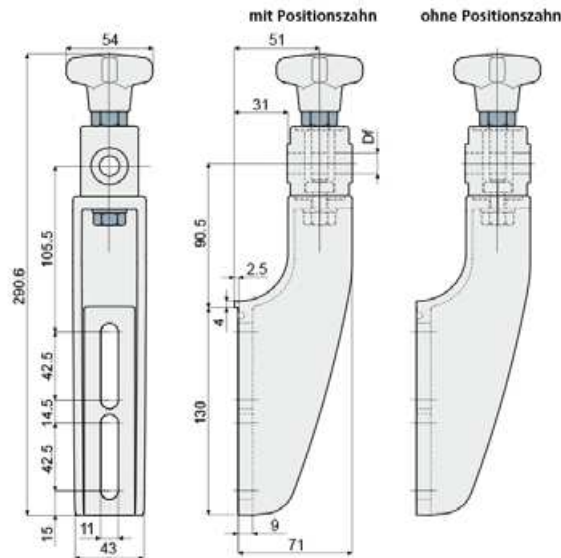
Geländerhalter

(verstärkt, mit ausrichtbarem Kopf)

Teil **488**



Vorrichtung für Tropfensammlerstütze (siehe S. 31)



Df Loch für Bolzen (mm)	mit Positionszahn Code	ohne Positionszahn Code
12	488 / 86193	488 / 86194
14	488 / 86195	488 / 86196
16	488 / 86197	488 / 86198

MATERIALIEN: Halterung und Griff aus verstärktem schwarzem Polyamid; sechseckiger Einsatz aus vernickeltem Messing; Augenschraube, Schraube, Mutter und Unterlegscheibe aus Edelstahl AISI 304.

BESCHREIBUNG: Maximales Anzugsmoment 4 kg-m.

VERPACKUNG: 24 Stücke.

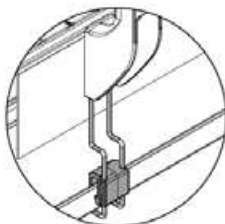
AUF ANFRAGE:

- Halterung: Aus verstärktem Polypropylen, in verschiedenen Farben.
- Verpackungen: Nicht standardmäßig.

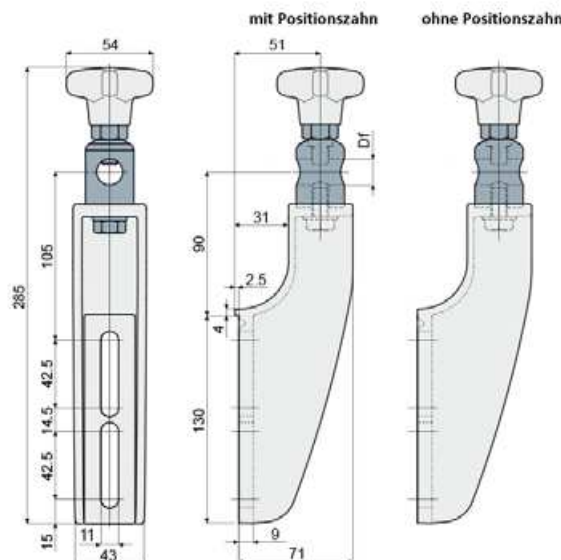
Geländerhalter

(verstärkt, mit ausrichtbarem Kopf aus Metall)

Teil **490**



Vorrichtung für Tropfensammlerstütze (siehe S. 31)



Df Loch für Bolzen (mm)	mit Positionszahn Code	ohne Positionszahn Code
16	490 / 87005	490 / 87006

MATERIALIEN: Halterung und Griff aus verstärktem schwarzem Polyamid; Kopf aus Edelstahl AISI 304; sechseckiger Einsatz aus vernickeltem Messing; Schraube und Unterlegscheibe aus Edelstahl AISI 304.

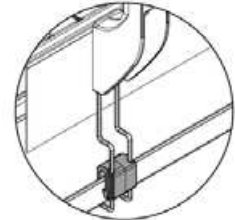
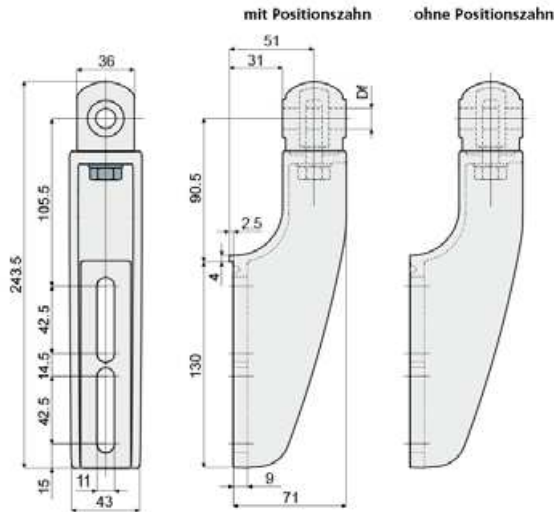
BESCHREIBUNG: Maximales Anzugsmoment 4 kg-m.

VERPACKUNG: 24 Stücke.

AUF ANFRAGE:

- Halterung: Aus verstärktem Polypropylen, in verschiedenen Farben.
- Verpackungen: Nicht standardmäßig.

Geländerhalter

 Teil **491**
Geländerhalter
 (verstärkt, mit ausrichtbarem Kopf)

 Vorrichtung für
 Tropfensammlerstütze
 (siehe S. 31)

Df Loch für Bolzen (mm)	mit Positionszahn Code	ohne Positionszahn Code
12	491 / 87007	491 / 87008
14	491 / 87009	491 / 87010
16	491 / 87011	491 / 87012

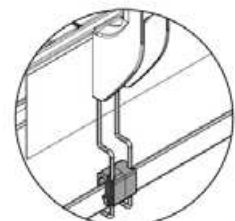
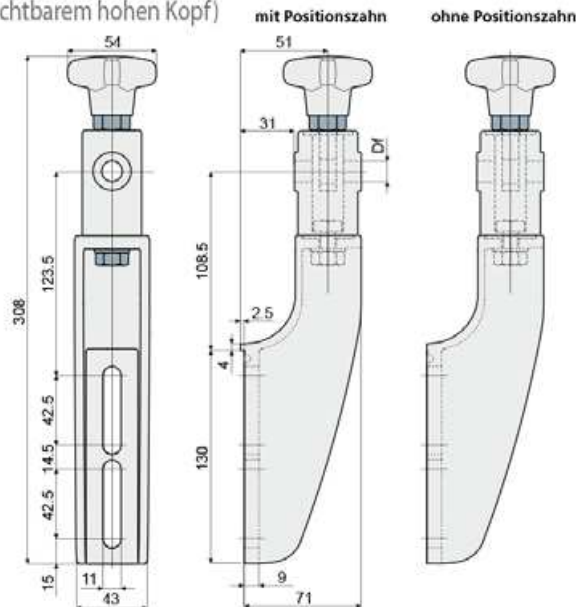
MATERIALIEN: Halterung und Kopf aus verstärktem schwarzem Polyamid; Augenschraube, Mutter und Unterlegscheibe aus Edelstahl AISI 304.

BESCHREIBUNG: Maximales Anzugsmoment 4 kg·m.

VERPACKUNG: 24 Stücke.

AUF ANFRAGE:

- Halterung: Aus verstärktem Polypropylen, in verschiedenen Farben.
- Verpackungen: Nicht standardmäßig.

 Teil **489**
Geländerhalter
 (verstärkt, mit ausrichtbarem hohen Kopf)

 Vorrichtung für
 Tropfensammlerstütze
 (siehe S. 31)

Df Loch für Bolzen (mm)	mit Positionszahn Code	ohne Positionszahn Code
12	489 / 86199	489 / 87000
14	489 / 87001	489 / 87002
16	489 / 87003	489 / 87004

MATERIALIEN: Halterung und Griff aus verstärktem schwarzem Polyamid; sechseckiger Einsatz aus vernickeltem Messing; Augenschraube, Schraube, Mutter und Unterlegscheibe aus Edelstahl AISI 304.

BESCHREIBUNG: Maximales Anzugsmoment 4 kg·m.

VERPACKUNG: 24 Stücke.

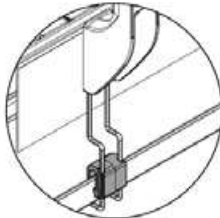
AUF ANFRAGE:

- Halterung: Aus verstärktem Polypropylen, in verschiedenen Farben.
- Verpackungen: Nicht standardmäßig.

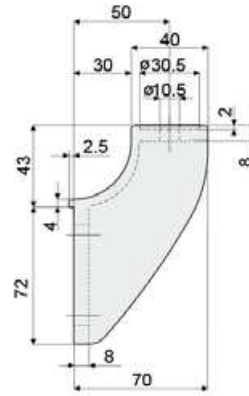
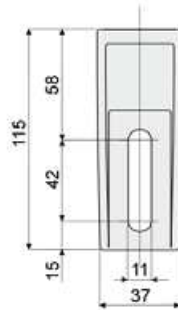
Geländerhalter



Geländerhalter Teil 209 (für ausrichtbare Köpfe)



Vorrichtung für Tropfensammlerstütze (siehe S. 31)



Code

209 / 80754

MATERIALIEN: Halterung aus Polyamid, glasfaserverstärkt, schwarz.

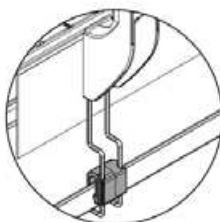
BESCHREIBUNG: Für den Gebrauch mit den Köpfen Teil 221, 222, 223 und 266.

VERPACKUNG: 24 Stücke.

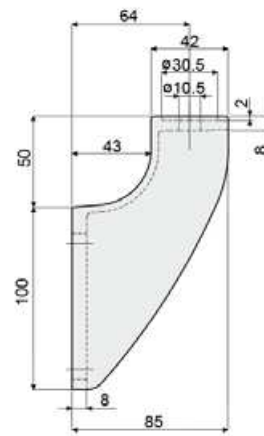
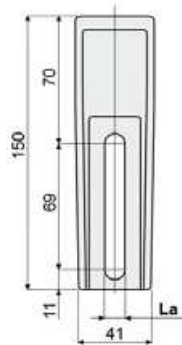
AUF ANFRAGE:

- Halterung: Aus Polypropylen, glasfaserverstärkt; in verschiedenen Farben.
- Verpackungen: Nicht standardmäßig.

Geländerhalter Teil 220 (für ausrichtbare Köpfe)



Vorrichtung für Tropfensammlerstütze (siehe S. 31)



La (Langloch 9 mm)

La (Langloch 11 mm)

Code

Code

220 / 82111

220 / 80667

MATERIALIEN: Halterung aus Polyamid, glasfaserverstärkt, schwarz.

BESCHREIBUNG: Für den Gebrauch mit den Köpfen Teil 221, 222, 223 und 266.

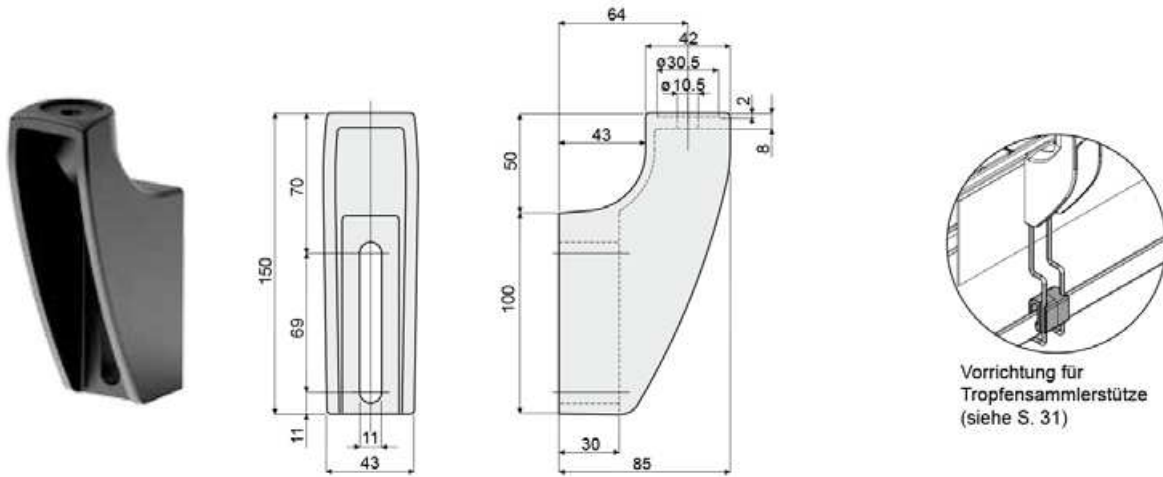
VERPACKUNG: 24 Stücke.

AUF ANFRAGE:

- Halterung: Aus Polypropylen, glasfaserverstärkt; in verschiedenen Farben.
- Verpackungen: Nicht standardmäßig.

Geländerhalter

Teil **242** **Geländerhalter**
(verstärkter Typ, für ausrichtbare Köpfe)

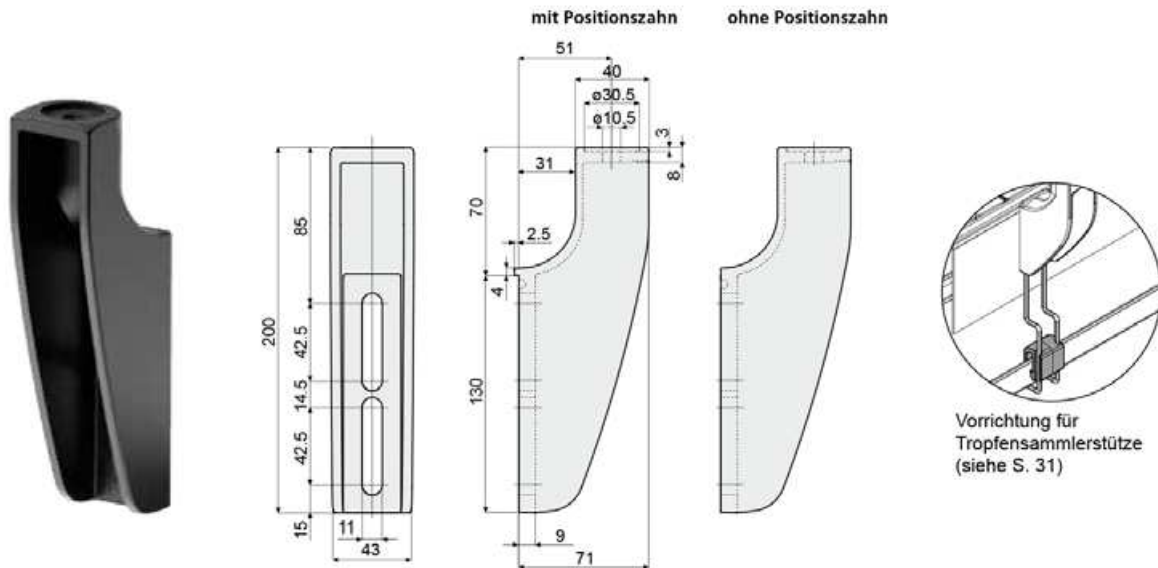


Code
242 / 81002

MATERIALIEN: Halterung aus Polyamid, glasfaserverstärkt, schwarz.
BESCHREIBUNG: Für den Gebrauch mit den Köpfen Teil 221, 222, 223 und 266 in hochbeanspruchten Anwendungen Empfehlenswert bei Mehrwegbändern; bei Pufferung; in der Kurve.
VERPACKUNG: 24 Stücke.
AUF ANFRAGE:

- Halterung: Aus Polypropylen, glasfaserverstärkt; in verschiedenen Farben.
- Verpackungen: Nicht standardmäßig.

Teil **486** **Geländerhalter**
(verstärkt, für ausrichtbare Köpfe)



mit Positionszahn	ohne Positionszahn
Code	Code
486 / 86189	486 / 86190

MATERIALIEN: Halterung aus verstärktem schwarzem Polyamid.
BESCHREIBUNG: Zur Verwendung mit den Köpfen Teil 221, 222, 223 und 266.
VERPACKUNG: 24 Stücke.
AUF ANFRAGE:

- Halterung: Aus verstärktem Polypropylen, in verschiedenen Farben.
- Verpackungen: Nicht standardmäßig.

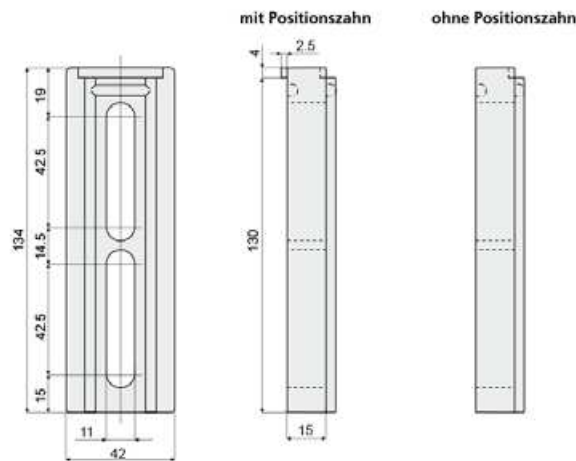
Geländerhalter



Distanzstück für Geländerhalter

Teil **487**

mit Positionszahn	ohne Positionszahn
Code	Code
487 / 86191	487 / 86192



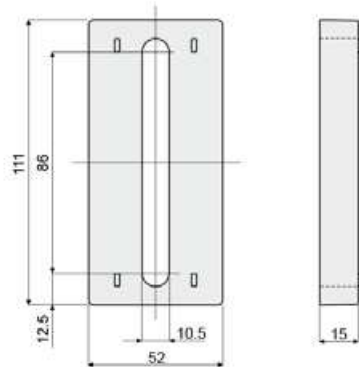
MATERIALIEN: Distanzstück aus verstärktem schwarzem Polyamid.
BESCHREIBUNG: Zubehör für Halterungen Teil 486, 488, 489, 490, 491.
VERPACKUNG: 24 Stücke.

- AUF ANFRAGE:**
- Distanzstücke: Aus verstärktem Polypropylen, in verschiedenen Farben.
 - Verpackungen: Nicht standardmäßig.

Distanzstück für Geländerhalter

Teil **224**

Code
224 / 80676



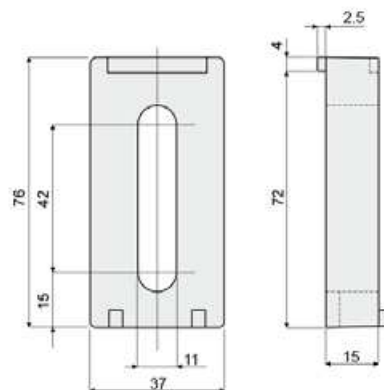
MATERIALIEN: Distanzstück aus Polyamid, glasfaserverstärkt, schwarz.
BESCHREIBUNG: Brauchbar als Zubehör an die Halterungen Teil 215, 218, 219, 220, 242, 243, 244, 255, 280, 281.
VERPACKUNG: 24 Stücke.

- AUF ANFRAGE:**
- Distanzstücke: Aus Polypropylen, glasfaserverstärkt; in verschiedenen Farben.
 - Verpackungen: Nicht standardmäßig.

Distanzstück für Geländerhalter

Teil **225**

Code
225 / 80677

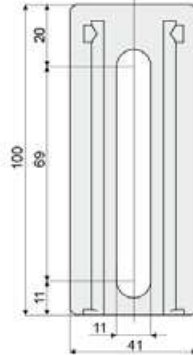


MATERIALIEN: Distanzstück aus Polyamid, glasfaserverstärkt, schwarz.
BESCHREIBUNG: Brauchbar als Zubehör an die Halterungen Teil 213, 214, 216, 217, 209, 279, 557.
VERPACKUNG: 24 Stücke.

- AUF ANFRAGE:**
- Distanzstücke: Aus Polypropylen, glasfaserverstärkt; in verschiedenen Farben.
 - Verpackungen: Nicht standardmäßig.

Geländerhalter

Teil 530 Distanzstück für Geländerhalter



Code
530 / 87752

MATERIALIEN: Distanzstück aus Polyamid, glasfaserverstärkt, schwarz.

BESCHREIBUNG: Brauchbar als Zubehör an die Halterungen Teil 215, 218, 219, 220, 242, 243, 244, 255, 280, 281.

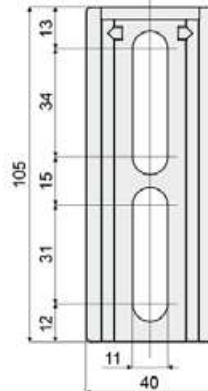
VERPACKUNG: 24 Stücke.

AUF ANFRAGE:

- Distanzstücke: Aus Polypropylen, glasfaserverstärkt; in verschiedenen Farben.
- Verpackungen: Nicht standardmäßig.

Teil 560 Distanzstück für Geländerhalter

NEW



Code
560 / 90822

MATERIALIEN: Distanzstück aus Polyamid, glasfaserverstärkt, schwarz.

BESCHREIBUNG: Brauchbar als Zubehör an die Halterungen Teil 558, 559.

VERPACKUNG: 24 Stücke.

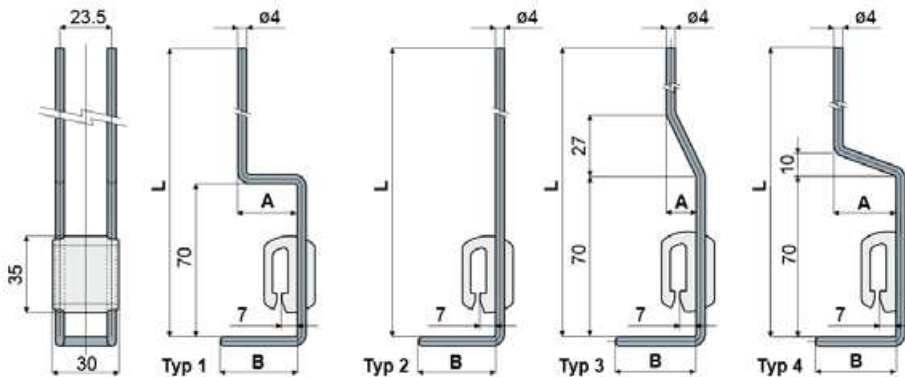
AUF ANFRAGE:

- Distanzstücke: Aus Polypropylen, glasfaserverstärkt; in verschiedenen Farben.
- Verpackungen: Nicht standardmäßig.

Geländerhalter

Tropfensammlerstütze

Teil **236**



L (mm)	B (mm)	A (mm)	Typ 1 Code
180	35	27	236 / 80779
180	35	17	236 / 81012
230	35	27	236 / 82683
310	35	18	236 / 88679

L (mm)	B (mm)	Typ 2 Code
200	35	236 / 80780
246	35	236 / 81013

L (mm)	B (mm)	A (mm)	Typ 3 Code
250	35	13	236 / 82640

L (mm)	B (mm)	A (mm)	Typ 4 Code
280	35	27	236 / 82949



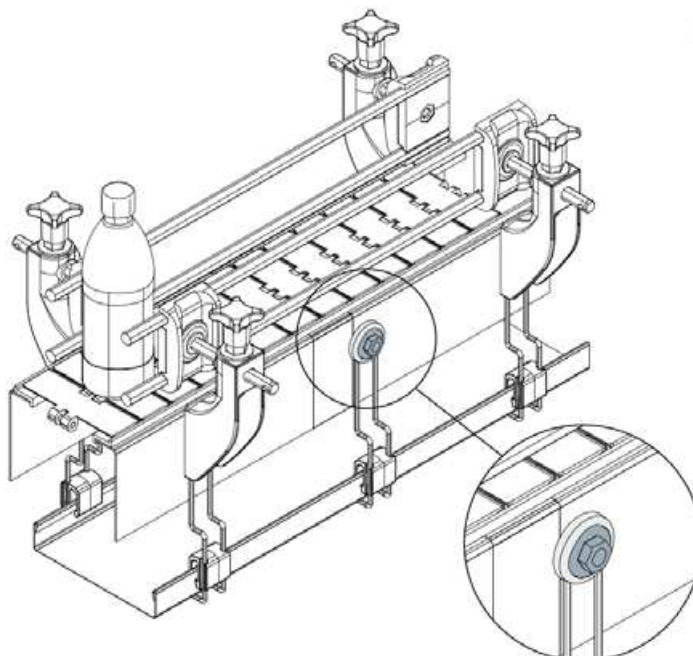
MATERIALIEN: Tragstange aus Edelstahl AISI 304; Kupplungsschaft aus Polyamid, glasfaserverstärkt, schwarz.

BESCHREIBUNG: Um den Tropfsammler zu unterstützen.

VERPACKUNG: 24 Stücke.

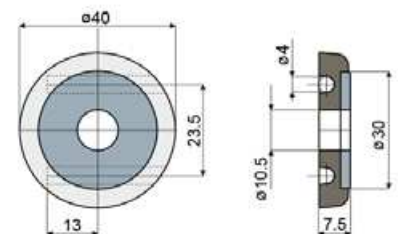
AUF ANFRAGE:

- Tropfensammlerstütze: Tragstangen in verschiedenen Längen.
- Verpackungen: Nicht standardmäßig.



Scheibe Teil **235**

(für Tropfensammlerstütze)



Code
235 / 80778

Anwendungsbeispiel

MATERIALIEN: Scheibenkörper aus Polyamid, glasfaserverstärkt, schwarz; Unterlegscheibe aus Edelstahl AISI 304.

BESCHREIBUNG: Seitlich am Förderer zur Befestigung der Tropfensammlerhalterung abringen.

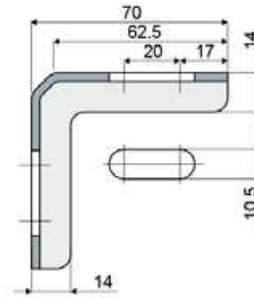
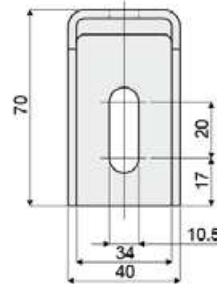
VERPACKUNG: 24 Stücke.

AUF ANFRAGE:

- Scheibe: Mit aufgeklebter Unterlegscheibe.
- Verpackungen: Nicht standardmäßig.

Geländerhalter

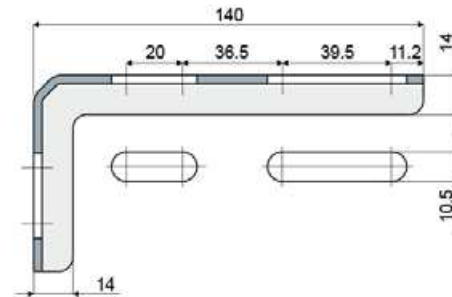
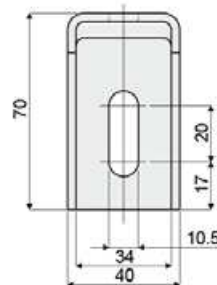
Teil 387 Halter (70 mm X 70 mm)



Code
387 / 84128

MATERIALIEN: Halter aus Edelstahl AISI 304.
VERPACKUNG: 24 Stücke.
AUF ANFRAGE:
• Verpackungen: Nicht standardmäßig.

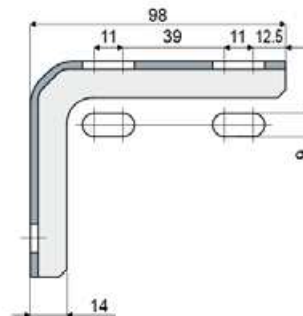
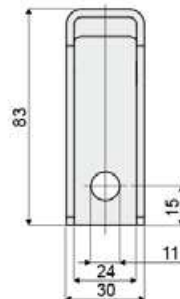
Teil 392 Halter (70 mm X 140 mm)



Code
392 / 84130

MATERIALIEN: Halter aus Edelstahl AISI 304.
VERPACKUNG: 24 Stücke.
AUF ANFRAGE:
• Verpackungen: Nicht standardmäßig.

Teil 436 Halter (83 mm x 98 mm)

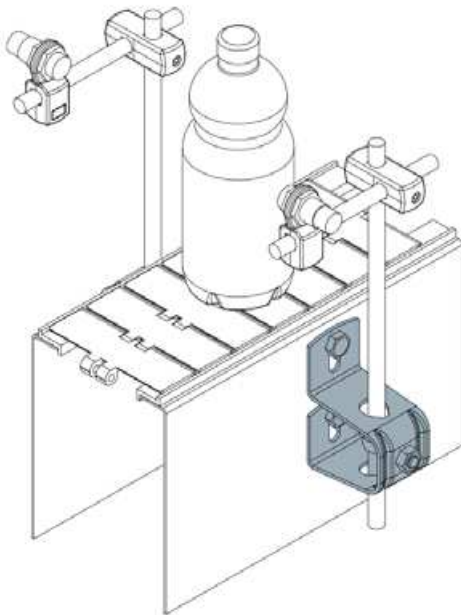


Code
436 / 85215

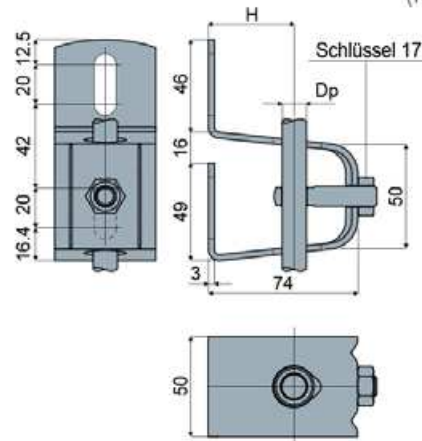
MATERIALIEN: Halter aus Edelstahl AISI 304.
VERPACKUNG: 24 Stücke.
AUF ANFRAGE:
• Verpackungen: Nicht standardmäßig.

Geländerhalter

Anwendungsbeispiel



Halter Teil 408
(Kompakt)



Dp Bolzendurchmesser (mm)	H (mm)	Code
12	49	408 / 84337
14	47	408 / 84338
16	46	408 / 84339
20	43	408 / 88698

MATERIALIEN: Halter, Augenschraube und Mutter aus Edelstahl AISI 304.

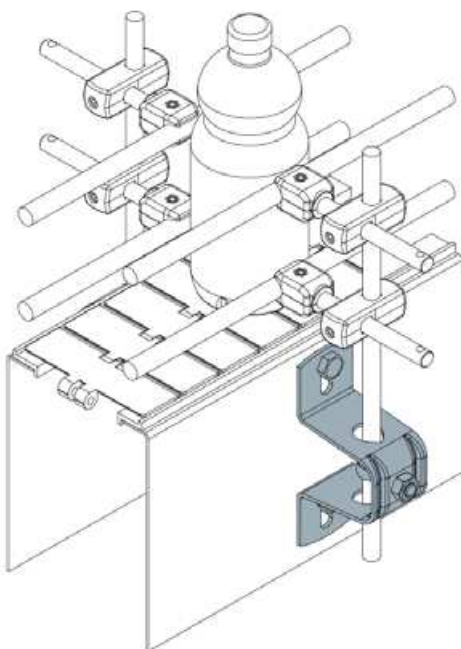
BESCHREIBUNG: Mit Schrauben und Muttern geliefert.

VERPACKUNG: 8 Stücke.

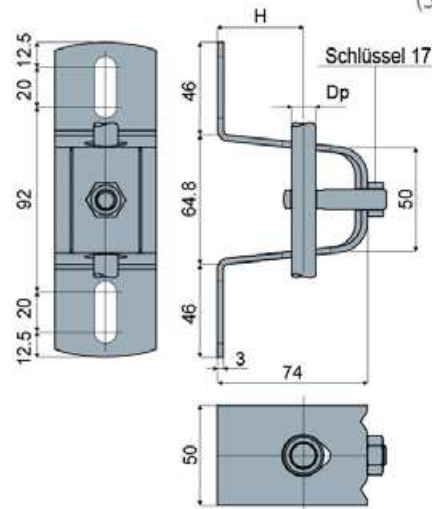
AUF ANFRAGE:

- Montage von: Augenschrauben und Scheiben.
- Verpackungen: Nicht standardmäßig.

Anwendungsbeispiel



Halter Teil 408
(Standard)



Dp Bolzendurchmesser (mm)	H (mm)	Code
12	49	408 / 84334
14	47	408 / 84335
16	46	408 / 84336
20	43	408 / 88700

MATERIALIEN: Halter, Augenschraube und Mutter aus Edelstahl AISI 304.

BESCHREIBUNG: Mit Schrauben und Muttern geliefert.

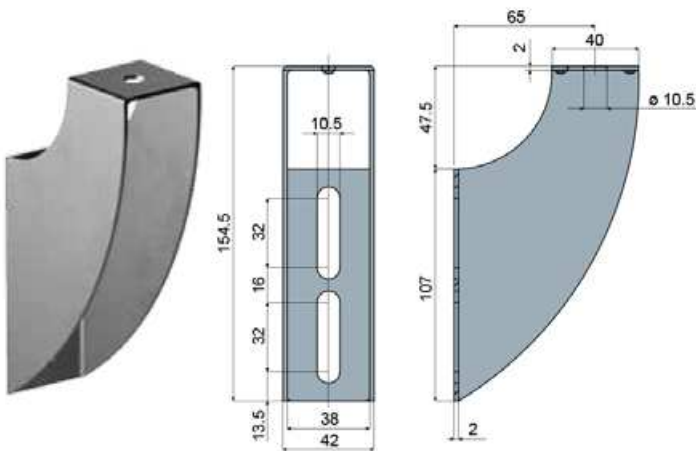
VERPACKUNG: 8 Stücke.

AUF ANFRAGE:

- Montage von: Augenschrauben und Scheiben.
- Verpackungen: Nicht standardmäßig.

Geländerhalter

Teil 442 Geländerhalter



Code
442 / 85242

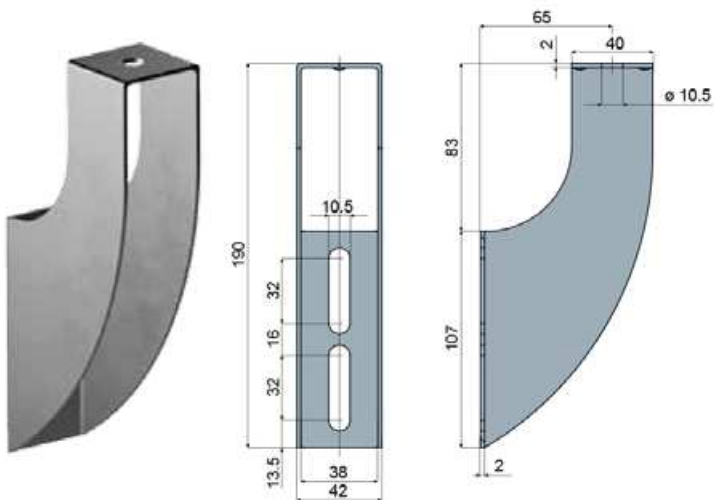
MATERIALIEN: Halter aus Edelstahl AISI 304.

VERPACKUNG: 24 Stücke.

AUF ANFRAGE:

- Verpackungen: Nicht standardmäßig.

Teil 441 Geländerhalter



Code
441 / 85241

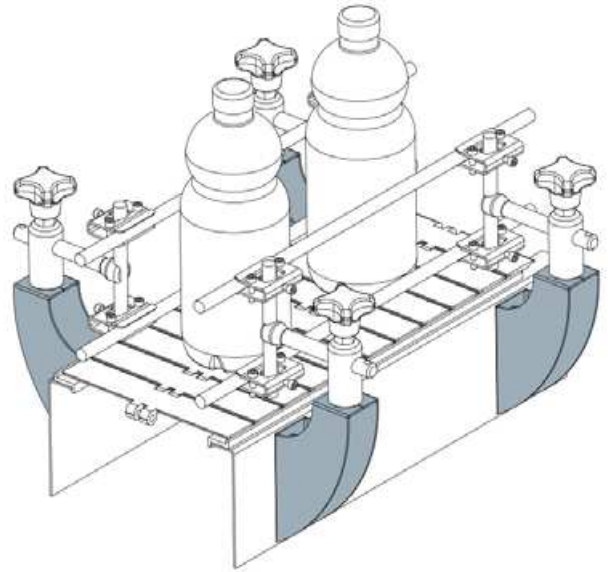
MATERIALIEN: Halter aus Edelstahl AISI 304.

VERPACKUNG: 24 Stücke.

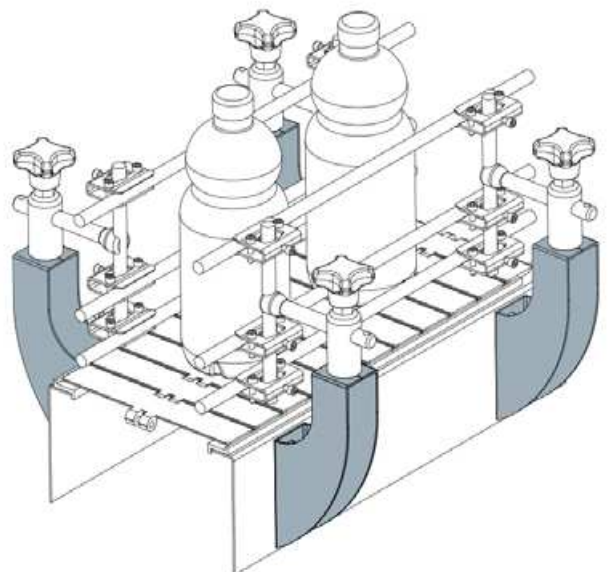
AUF ANFRAGE:

- Verpackungen: Nicht standardmäßig.

Anwendungsbeispiel

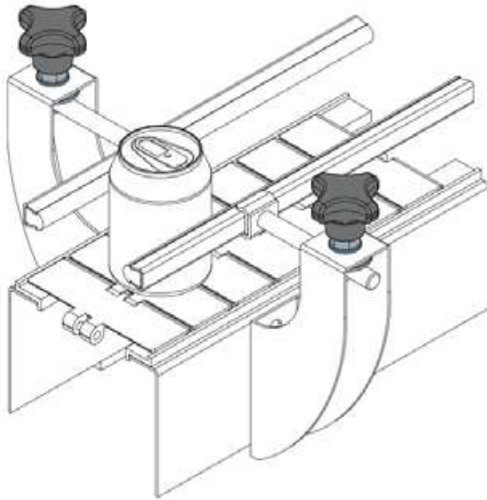


Anwendungsbeispiel



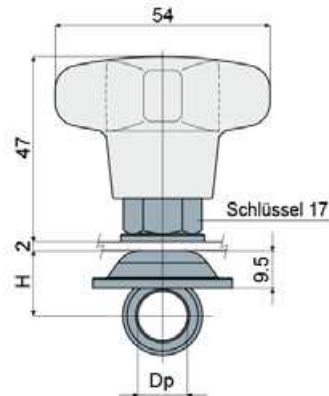
Augenschrauben

Anwendungsbeispiel



Augenschraube (mit Kreuzgriff)

Teil **406**



Dp Bolzendurchmesser (mm)	H (mm)	Code
12	15,5	406 / 84328
14	16,5	406 / 84329
16	17,5	406 / 84330

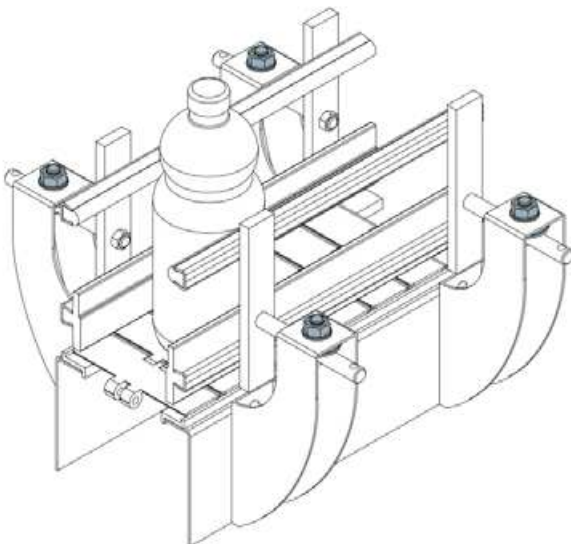
MATERIALIEN: Augenschraube und Scheiben und Mutter aus Edelstahl AISI 304; Gewindebuchsen aus vernickeltem Messing; Kreuzgriff aus Polyamid verstärkt, schwarz.
BESCHREIBUNG: Mit Schrauben und Muttern geliefert.

VERPACKUNG: 24 Stücke.

AUF ANFRAGE:

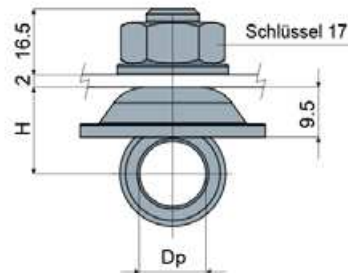
- Montage von: Augenschrauben, Muttern und Scheiben.
- Verpackungen: Nicht standardmäßig.

Anwendungsbeispiel



Augenschraube (mit Mutter)

Teil **407**



Dp Bolzendurchmesser (mm)	H (mm)	Code
12	15,5	407 / 84331
14	16,5	407 / 84332
16	17,5	407 / 84333

MATERIALIEN: Augenschraube, Scheiben und Mutter aus Edelstahl AISI 304.

BESCHREIBUNG: Mit Schrauben und Muttern geliefert.

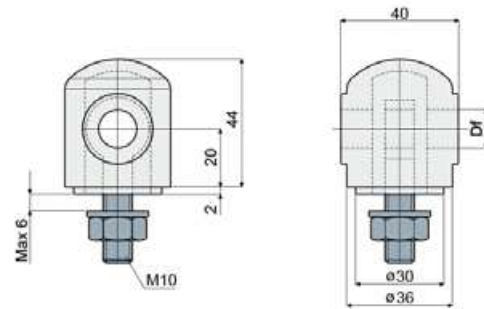
VERPACKUNG: 24 Stücke.

AUF ANFRAGE:

- Montage von: Augenschrauben, Muttern und Scheiben.
- Verpackungen: Nicht standardmäßig.

Kopf für Geländerhalter

Teil 222 Kopf für Geländerhalter



Df Loch für Bolzen (mm)	Code
12	222 / 80671
14	222 / 80672
16	222 / 80673

MATERIALIEN: Kopf aus Polyamid, glasfaserverstärkt, schwarz; Zugstange mit Auge, Mutter und Unterlegscheibe aus Edelstahl AISI 304.

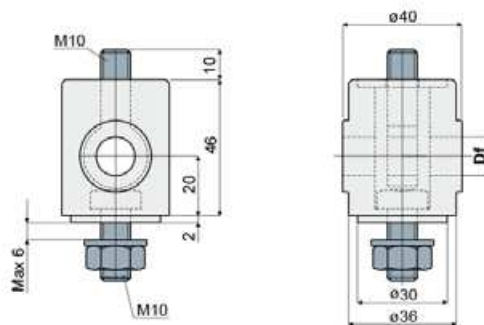
BESCHREIBUNG: Zur Anbringung an Halterung Teil 209, 220, 242, 441, 442, 486. Maximales Anzugsmoment 4 Kg-m.

VERPACKUNG: 24 Stücke.

AUF ANFRAGE:

- Kopf: Aus Polypropylen, glasfaserverstärkt; in verschiedenen Farben.
- Verpackungen: Nicht standardmäßig.

Teil 221 Kopf für Geländerhalter



Df Loch für Bolzen (mm)	Code
12	221 / 80668
14	221 / 80669
16	221 / 80670

MATERIALIEN: Kopf aus Polyamid, glasfaserverstärkt, schwarz; Zugstange mit Auge, Schraube, Mutter und Unterlegscheibe aus Edelstahl AISI 304.

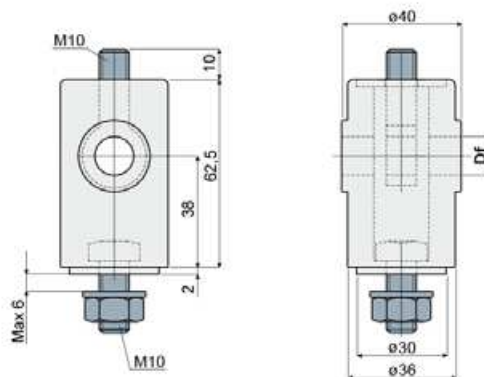
BESCHREIBUNG: Zur Anbringung an Halterung Teil 209, 220, 242, 441, 442, 486. Maximales Anzugsmoment 4 Kg-m.

VERPACKUNG: 24 Stücke.

AUF ANFRAGE:

- Kopf: Aus Polypropylen, glasfaserverstärkt; in verschiedenen Farben.
- Verpackungen: Nicht standardmäßig.

Teil 266 Kopf für Geländerhalter (hoher Typ)



Df Loch für Bolzen (mm)	Code
12	266 / 82035
14	266 / 82036
16	266 / 82037

MATERIALIEN: Kopf aus Polyamid, glasfaserverstärkt, schwarz; Zugstange mit Auge, Mutter und Unterlegscheibe aus Edelstahl AISI 304.

BESCHREIBUNG: Zur Anbringung an Halterung Teil 209, 220, 242, 441, 442, 486. Maximales Anzugsmoment 4 Kg-m.

VERPACKUNG: 24 Stücke.

AUF ANFRAGE:

- Kopf: Aus Polypropylen, glasfaserverstärkt; in verschiedenen Farben.
- Verpackungen: Nicht standardmäßig.

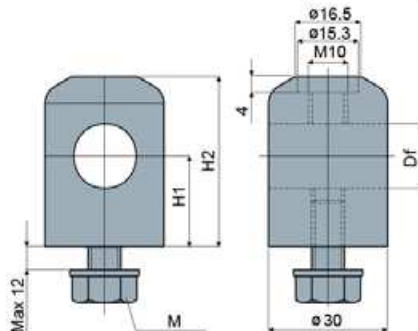
Kopf für Geländerhalter

Kopf für Geländerhalter

(aus Metall)

Teil **223**

M	Df		H1	H2	Code
	Loch für Bolzen (mm)	(Zoll)			
M8x16	14 - 16	-	23	43	223 / 84544
M10x16	14 - 16	-	23	43	223 / 84226
M10x20	12,7	1/2"	23	43	223 / 84543
	14 - 16	-	23	43	223 / 80675
M10x20	14 - 16	-	40	60	223 / 84542
	14 - 16	-	60	80	223 / 83640



MATERIALIEN: Metallkopf aus Edelstahl AISI 304; Schraube und Unterlegscheibe aus Edelstahl AISI 304.

BESCHREIBUNG: Zur Anbringung an den Halterung Teil 209, 220, 242, 441, 442, 486. Maximales Anzugsmoment 4 Kg-m. Der Durchmesser der Bohrung Df ermöglicht den Gebrauch von Bolzen mit Durchmesser 12,7, 14, 16 mm und 1/2".

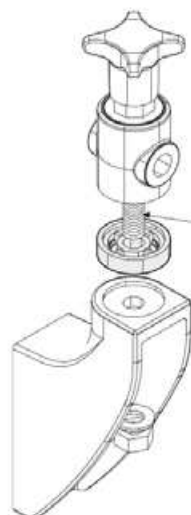
VERPACKUNG: 24 Stücke.

AUF ANFRAGE:

- **Kopf:** In verschiedenen Längen.
- **Verpackungen:** Nicht standardmäßig.

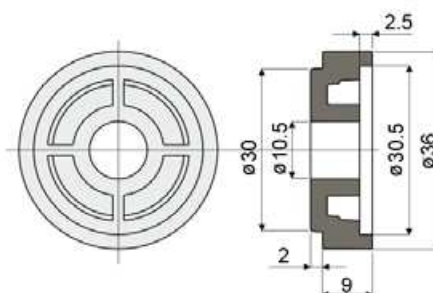
Distanzstück für Köpfe

Teil **256**



Anwendungsbeispiel

N.B.: Zur Verwendung des Distanzstücks muss die Standardschraube durch eine längere Schraube ersetzt werden.



Code

256 / 81011

MATERIALIEN: Distanzstück aus Polyamid, glasfaserverstärkt, schwarz.

BESCHREIBUNG: Brauchbar an die Halterungen Teil 214, 215, 216, 209, 220, 242, 218, 243, 244, 279, 280, 281, 486, 488, 489, 490 als Zubehör, um die Höhe des Kopfs zu vergrößern.

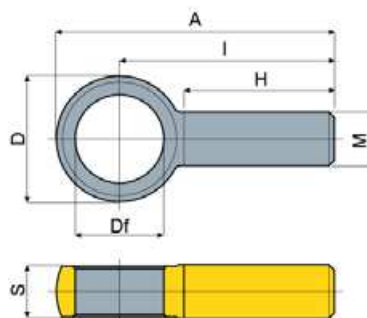
VERPACKUNG: 24 Stücke.

AUF ANFRAGE:

- **Distanzstücke:** Aus Polypropylen, glasfaserverstärkt; in verschiedenen Farben.
- **Verpackungen:** Nicht standardmäßig.

Augenschraube Teil **526**

M	Df Lochdurchmesser (mm)	D	H	I	A	S	Code
	14,5	22	21	39	49	9	526 / 87381
	16,5	23,5	28	40	52	9,5	526 / 87382
	20,5	27	26	40	53,5	7	526 / 88704



MATERIALIEN: Schraube aus Edelstahl AISI 304.

BESCHREIBUNG: Kann montiert werden auf Teil 213, 214, 215, 217, 219, 221, 222, 227, 243, 247, 255, 266, 279, 280, 281, 312, 406, 407, 408, 488, 489, 491, 557, 558, 559. Der Durchmesser der Öffnung ermöglicht die Verwendung von Zapfen mit einem Durchmesser von 12,7, 14, 16, 20 mm und 1/2".

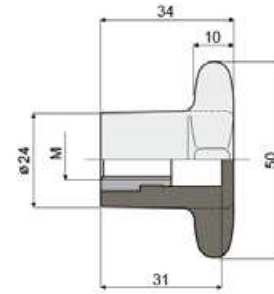
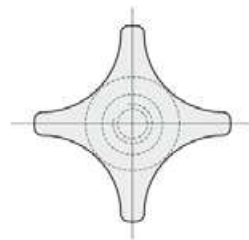
VERPACKUNG: 24 Stücke.

AUF ANFRAGE:

- **Verpackungen:** Nicht standardmäßig.

Griffe

Teil 226 Kreuzgriff



M	Code
M8	226 / 81147
M10	226 / 80678
M12	226 / 81148

MATERIALIEN: Kreuzgriff aus Polyamid, glasfaserverstärkt, schwarz; Gewindebuchse aus vernickeltem Messing.

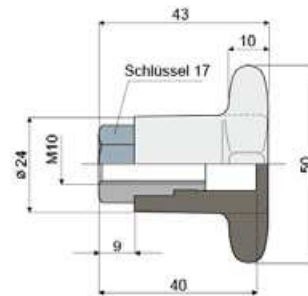
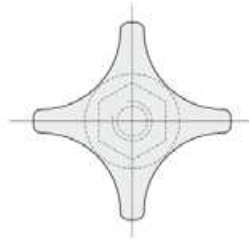
BESCHREIBUNG: An den Köpfen Teil 221 und 266 anzubringendes Zubehör.

VERPACKUNG: 24 Stücke.

AUF ANFRAGE:

- Kreuzgriff: Aus Polypropylen, glasfaserverstärkt; in verschiedenen Farben.
- Verpackungen: Nicht standardmäßig.

Teil 227 Kreuzgriff



Code
227 / 80679

MATERIALIEN: Kreuzgriff aus Polyamid, glasfaserverstärkt, schwarz; Gewindebuchse aus vernickeltem Messing.

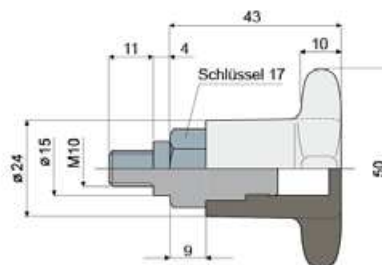
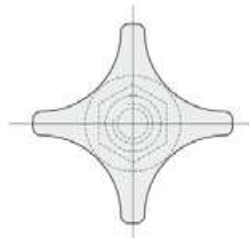
BESCHREIBUNG: An den Köpfen Teil 221 und 266 anzubringendes Zubehör.

VERPACKUNG: 24 Stücke.

AUF ANFRAGE:

- Kreuzgriff: Aus Polypropylen, glasfaserverstärkt; in verschiedenen Farben.
- Verpackungen: Nicht standardmäßig.

Teil 228 Kreuzgriff



Code
228 / 80680

MATERIALIEN: Kreuzgriff aus Polyamid, glasfaserverstärkt, schwarz; Gewindebuchse aus vernickeltem Messing.

BESCHREIBUNG: Am Kopf Teil 223 anzubringendes Zubehör.

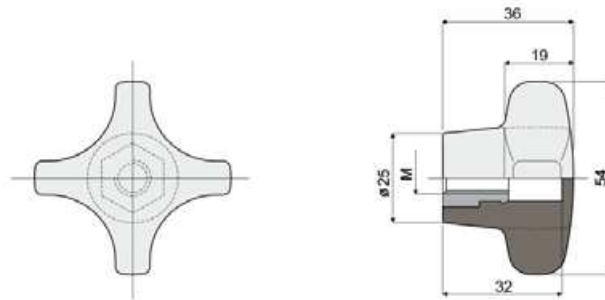
VERPACKUNG: 24 Stücke.

AUF ANFRAGE:

- Kreuzgriff: Aus Polypropylen, glasfaserverstärkt; in verschiedenen Farben.
- Verpackungen: Nicht standardmäßig.

Griffe

Kreuzgriff Teil 246 (verstärkter Typ)



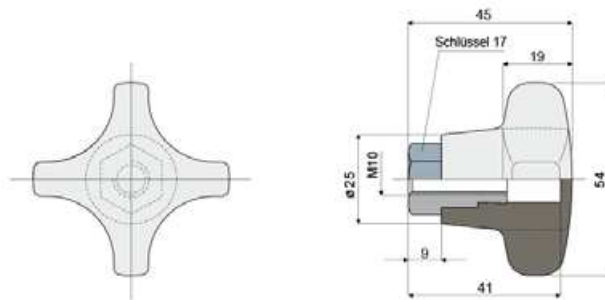
M	Code
M8	246 / 84473
M10	246 / 81135
M12	246 / 84870

MATERIALIEN: Kreuzgriff aus Polyamid, glasfaserverstärkt, schwarz; Gewindebuchse aus vernickeltem Messing.
BESCHREIBUNG: Brauchbar als Zubehör an die Köpfen Teil 221 und 266.
VERPACKUNG: 24 Stücke.

AUF ANFRAGE:

- Kreuzgriff: Aus Polypropylen, glasfaserverstärkt; in verschiedenen Farben.
- Verpackungen: Nicht standardmäßig.

Kreuzgriff Teil 247 (verstärkter Typ)



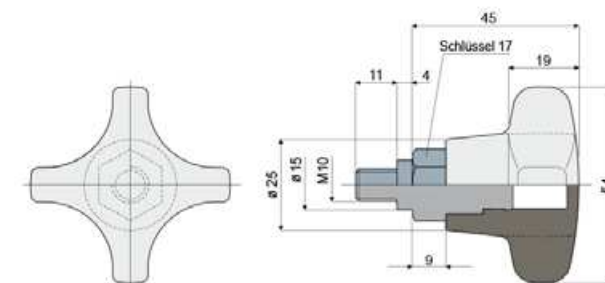
Code
247 / 81137

MATERIALIEN: Kreuzgriff aus Polyamid, glasfaserverstärkt, schwarz; Gewindebuchse aus vernickeltem Messing.
BESCHREIBUNG: Brauchbar als Zubehör an die Köpfen Teil 221 und 266.
VERPACKUNG: 24 Stücke.

AUF ANFRAGE:

- Kreuzgriff: Aus Polypropylen, glasfaserverstärkt; in verschiedenen Farben.
- Verpackungen: Nicht standardmäßig.

Kreuzgriff Teil 248 (verstärkter Typ)



Code
248 / 81139

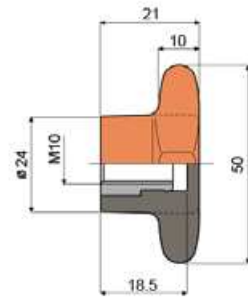
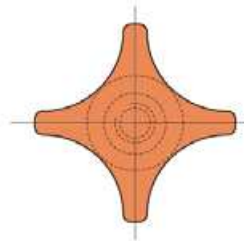
MATERIALIEN: Kreuzgriff aus Polyamid, glasfaserverstärkt, schwarz; Gewindebuchse aus vernickeltem Messing.
BESCHREIBUNG: Am Kopf Teil 223 anzubringendes Zubehör.
VERPACKUNG: 24 Stücke.

AUF ANFRAGE:

- Kreuzgriff: Aus Polypropylen, glasfaserverstärkt; in verschiedenen Farben.
- Verpackungen: Nicht standardmäßig.

Griffe

Teil 313 Kreuzgriff (verminderter Typ)



Code	Farbe
313 / 82848	Orange
313 / 88337	Schwarz NEW

MATERIALIEN: Kreuzgriff aus Polyamid, glasfaserverstärkt, orange oder schwarz; Gewindebuchse aus vernickeltem Messing.

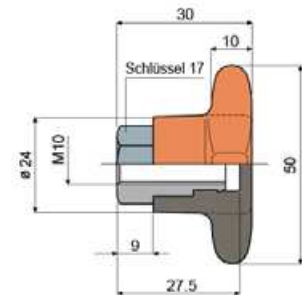
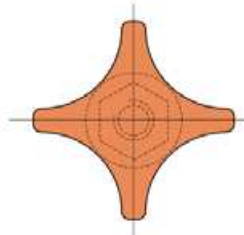
BESCHREIBUNG: Brauchbar als Zubehör an die Köpfen Teil 221 und 266.

VERPACKUNG: 24 Stücke.

AUF ANFRAGE:

- Kreuzgriff: Aus Polypropylen, glasfaserverstärkt; in verschiedenen Farben.
- Verpackungen: Nicht standardmäßig.

Teil 314 Kreuzgriff (verminderter Typ)



Code	Farbe
314 / 82849	Orange
314 / 90537	Schwarz NEW

MATERIALIEN: Kreuzgriff aus Polyamid, glasfaserverstärkt, orange oder schwarz; Gewindebuchse aus vernickeltem Messing.

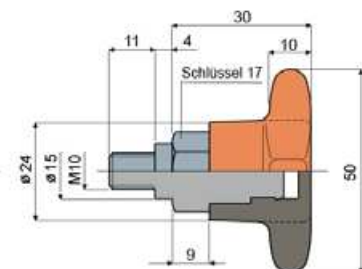
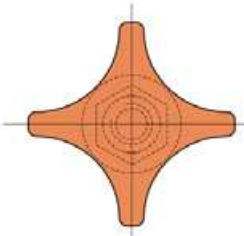
BESCHREIBUNG: Brauchbar als Zubehör an die Köpfen Teil 221 und 266.

VERPACKUNG: 24 Stücke.

AUF ANFRAGE:

- Kreuzgriff: Aus Polypropylen, glasfaserverstärkt; in verschiedenen Farben.
- Verpackungen: Nicht standardmäßig.

Teil 315 Kreuzgriff (verminderter Typ)



Code	Farbe
315 / 82850	Orange
315 / 90539	Schwarz NEW

MATERIALIEN: Kreuzgriff aus Polyamid, glasfaserverstärkt, orange oder schwarz; Gewindebuchse aus vernickeltem Messing.

BESCHREIBUNG: Am Kopf Teil 223 anzubringendes Zubehör.

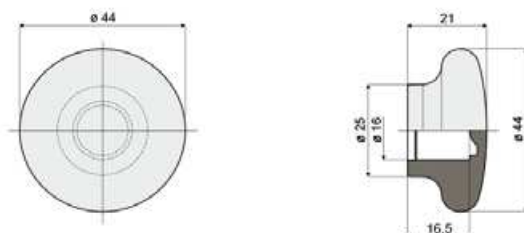
VERPACKUNG: 24 Stücke.

AUF ANFRAGE:

- Kreuzgriff: Aus Polypropylen, glasfaserverstärkt; in verschiedenen Farben.
- Verpackungen: Nicht standardmäßig.

Griffe

Rundgriff Teil 386 (ø 44 mm)



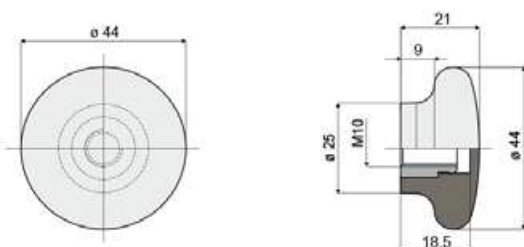
Code
386 / 84124

MATERIALIEN: Rundgriff aus PP verstärkt, orange.
BESCHREIBUNG: Schutz für die Bolzen. Auf den Bolzen Teil 301 (Dp=16mm) anwendbar.
VERPACKUNG: 24 Stücke.

AUF ANFRAGE:

- Rundgriff: Aus Polypropylen, glasfaserverstärkt; in verschiedenen Farben.
- Verpackungen: Nicht standardmäßig

Rundgriff Teil 334 (ø 44 mm)



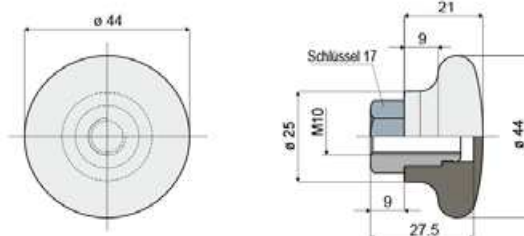
Code
334 / 83116

MATERIALIEN: Rundgriff aus Polyamid, glasfaserverstärkt, schwarz; Gewindebuchse aus vernickeltem Messing.
BESCHREIBUNG: Brauchbar als Zubehör an die Köpfen Teil 221 und 266.
VERPACKUNG: 24 Stücke.

AUF ANFRAGE:

- Handgriff: Aus Polypropylen, glasfaserverstärkt; in verschiedenen Farben.
- Verpackungen: Nicht standardmäßig.

Rundgriff Teil 337 (ø 44 mm)



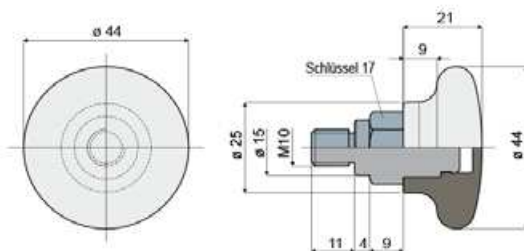
Code
337 / 83302

MATERIALIEN: Rundgriff aus Polyamid, glasfaserverstärkt, schwarz; Gewindebuchse aus vernickeltem Messing.
BESCHREIBUNG: Brauchbar als Zubehör an die Köpfen Teil 221 und 266.
VERPACKUNG: 24 Stücke.

AUF ANFRAGE:

- Handgriff: Aus Polypropylen, glasfaserverstärkt; in verschiedenen Farben.
- Verpackungen: Nicht standardmäßig.

Rundgriff Teil 338 (ø 44 mm)



Code
338 / 83303

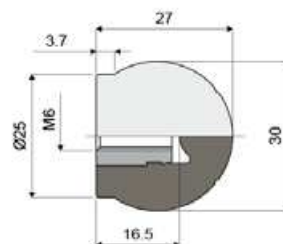
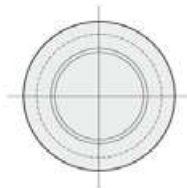
MATERIALIEN: Handgriff aus Polyamid, glasfaserverstärkt, schwarz; Gewindebuchse aus vernickeltem Messing.
BESCHREIBUNG: Brauchbar als Zubehör an die Köpfen Teil 223.
VERPACKUNG: 24 Stücke.

AUF ANFRAGE:

- Handgriff: Aus Polypropylen, glasfaserverstärkt; in verschiedenen Farben.
- Verpackungen: Nicht standardmäßig.

Griffe

Teil 382 Handgriff



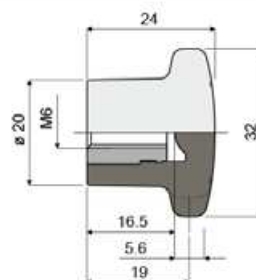
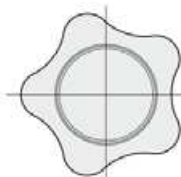
Code
382 / 84119

MATERIALIEN: Handgriff aus PA verstärkt, schwarz; Gewindebuchse aus vernickeltem Messing.
 VERPACKUNG: 24 Stücke.

AUF ANFRAGE:

- Handgriff: Aus Polypropylen, glasfaserverstärkt; in verschiedenen Farben.
- Verpackungen: Nicht standardmäßig.

Teil 383 Handgriff



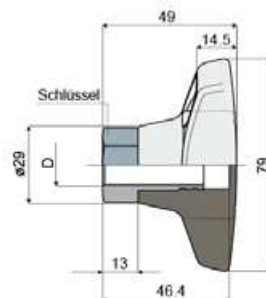
Code
383 / 84120

MATERIALIEN: Handgriff aus PA verstärkt, schwarz; Gewindebuchse aus vernickeltem Messing.
 VERPACKUNG: 24 Stücke.

AUF ANFRAGE:

- Handgriff: Aus verstärktem Polypropylen, in verschiedenen Farben.
- Verpackungen: Nicht standardmäßig.

Teil 350 Kreuzgriff



D	Schlüssel	Code
M12	19	350 / 83398
M16	24	350 / 83399

MATERIALIEN: Griff aus verstärktem schwarzem Polypropylen; Gewindehülse aus vernickeltem Messing.

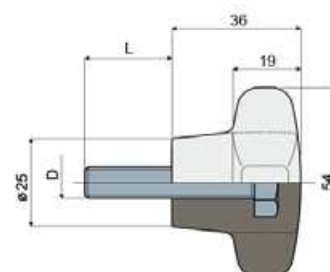
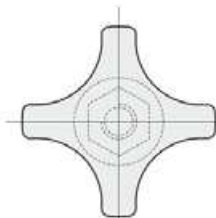
BESCHREIBUNG: Auf den Kopf Teil 221 und 266 anwendbar.

VERPACKUNG: 24 Stücke.

AUF ANFRAGE:

- Griffe: In verschiedenen Farben.
- Verpackungen: Nicht standardmäßig.

Teil 294 Kreuzgriff (verstärkter Typ)



D (mm)	L (mm)	Code
M8	22	294 / 82805
M10	22	294 / 82588

MATERIALIEN: Kreuzgriff aus Polyamid, glasfaserverstärkt, schwarz; Schraube aus Edelstahl AISI 304.

BESCHREIBUNG: Auf den Kopf Teil 223 anwendbar.

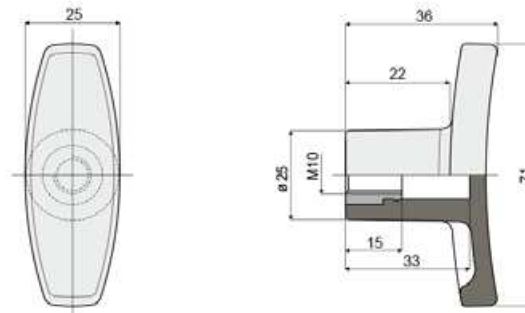
VERPACKUNG: 24 Stücke.

AUF ANFRAGE:

- Kreuzgriff: Aus Polypropylen, glasfaserverstärkt; in verschiedenen Farben.
- Verpackungen: Nicht standardmäßig.

Griffe

"T"-Griff Teil 303



Code

303 / 82806

MATERIALIEN: "T"-Griff aus Polyamid, glasfaserverstärkt, schwarz; Gewindebuchse aus vernickeltem Messing.

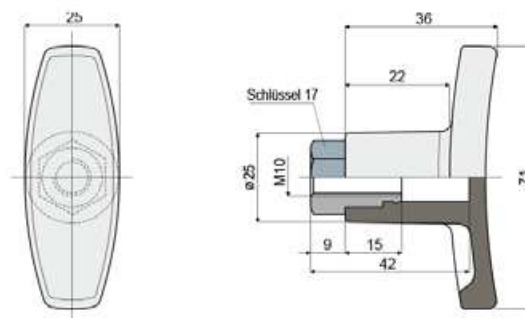
BESCHREIBUNG: Auf den Kopf Teil 221 und 266 anwendbar.

VERPACKUNG: 24 Stücke.

AUF ANFRAGE:

- "T"-Griff: Aus Polypropylen, glasfaserverstärkt; in verschiedenen Farben.
- Verpackungen: Nicht standardmäßig.

"T"-Griff Teil 304



Code

304 / 82807

MATERIALIEN: "T"-Griff aus Polyamid, glasfaserverstärkt, schwarz; Gewindebuchse aus vernickeltem Messing.

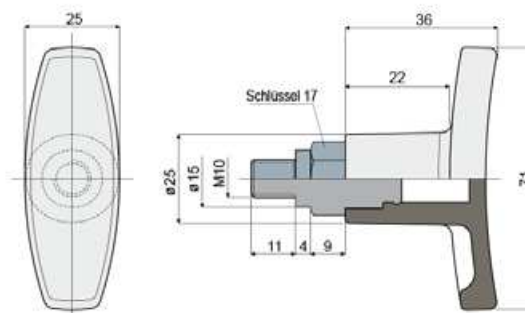
BESCHREIBUNG: Auf den Kopf Teil 221 und 266 anwendbar.

VERPACKUNG: 24 Stücke.

AUF ANFRAGE:

- "T"-Griff: Aus Polypropylen, glasfaserverstärkt; in verschiedenen Farben.
- Verpackungen: Nicht standardmäßig.

"T"-Griff Teil 305



Code

305 / 82808

MATERIALIEN: "T"-Griff aus Polyamid, glasfaserverstärkt, schwarz; Gewindebuchse aus vernickeltem Messing.

BESCHREIBUNG: Auf den Kopf Teil 223 anwendbar.

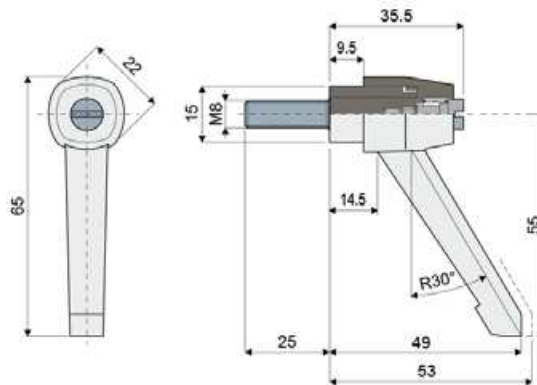
VERPACKUNG: 24 Stücke.

AUF ANFRAGE:

- "T"-Griff: Aus Polypropylen, glasfaserverstärkt; in verschiedenen Farben.
- Verpackungen: Nicht standardmäßig.

Griffe

Teil 397 Klemmhebel



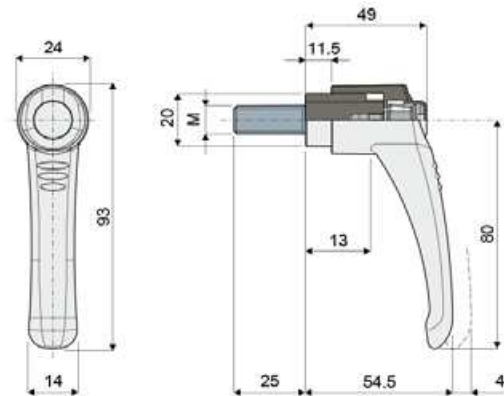
Code
397 / 84260

MATERIALIEN: Klemmhebel aus PA verstärkt (schwarz); Gewindeeinsatz aus Edelstahl AISI 304.
VERPACKUNG: 24 Stücke.

AUF ANFRAGE:

- Verpackungen: Nicht standardmäßig.

Teil 400 Klemmhebel



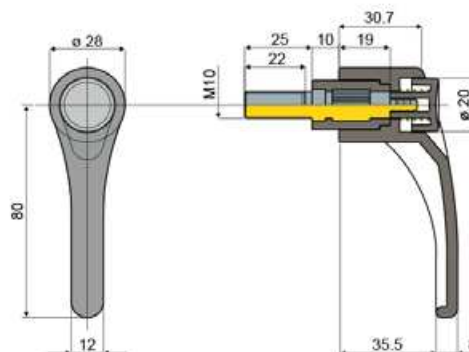
M	Code
M8	400 / 86693
M10	400 / 84316

MATERIALIEN: Klemmhebel aus PA verstärkt (schwarz) mit Knopf (orange); Gewindeeinsatz aus Edelstahl AISI 304.
VERPACKUNG: 24 Stücke.

AUF ANFRAGE:

- Verpackungen: Nicht standardmäßig.

Teil 332 Klemmhebel



Code
332 / 83113

MATERIALIEN: Klemmhebel aus PA verstärkt (schwarz) mit Knopf (orange); Gewindeeinsatz aus verzinktem Stahl.
VERPACKUNG: 24 Stücke.

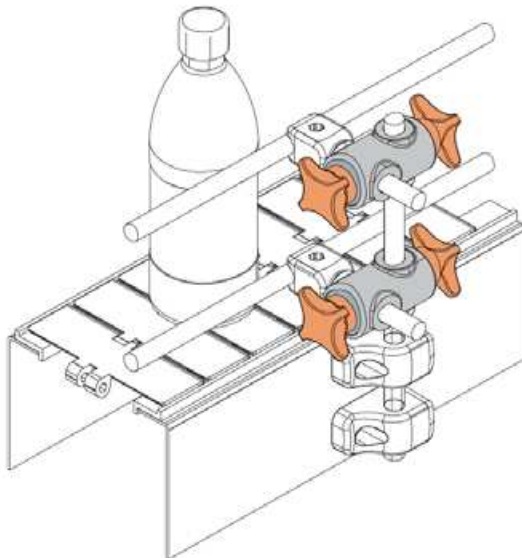
AUF ANFRAGE:

- Verpackungen: Nicht standardmäßig.

Klemmen

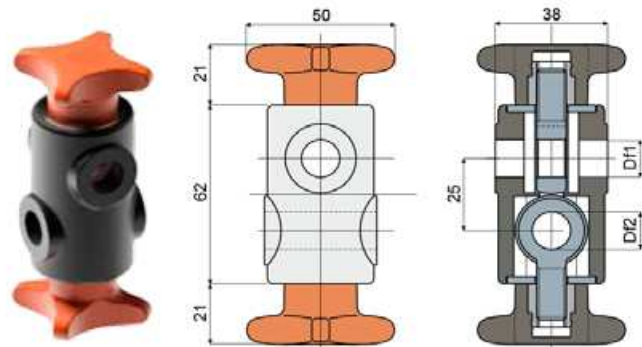


Anwendungsbeispiel



Kreuzklemme

Teil 297



Df1 Loch für Bolzen (mm)	Df2 Loch für Bolzen (mm)	Code
12	12	297 / 82658

MATERIALIEN: Klemme aus Polyamid, glasfaserverstärkt, schwarz; Kreuzgriff aus Polyamid, glasfaserverstärkt, orange; Augenlaschen aus Edelstahl AISI 304; gewindefeinsatz aus Nickelmessing.

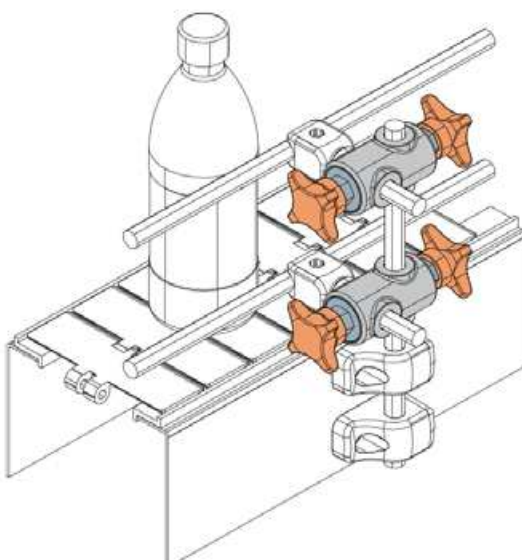
BESCHREIBUNG: Um die Führungsbolzen zu stützen.

VERPACKUNG: 24 Stücke.

AUF ANFRAGE:

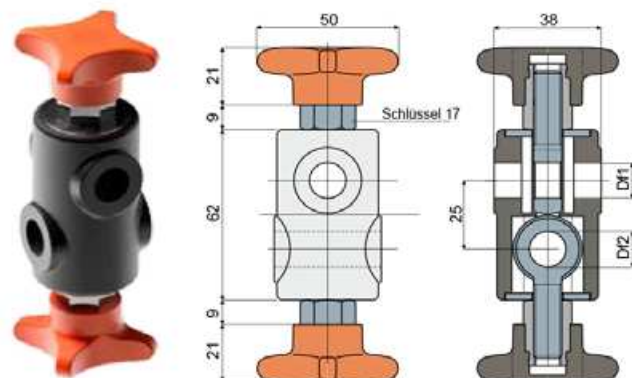
- Klemme und Kreuzgriff: Aus Polypropylen, glasfaserverstärkt; in verschiedenen Farben.
- Verpackungen: Nicht standardmäßig.

Anwendungsbeispiel



Kreuzklemme

Teil 312



Df1 Loch für Bolzen (mm)	Df2 Loch für Bolzen (mm)	Code
12	12	312 / 82845
12	14	312 / 87811
12	16	312 / 87812
14	14	312 / 82846
14	16	312 / 87813
16	16	312 / 82847

MATERIALIEN: Klemme aus Polyamid, glasfaserverstärkt, schwarz; Kreuzgriff aus Polyamid, glasfaserverstärkt, orange; Augenlaschen aus Edelstahl AISI 304; gewindefeinsatz aus Nickelmessing.

BESCHREIBUNG: Um die Führungsbolzen zu stützen.

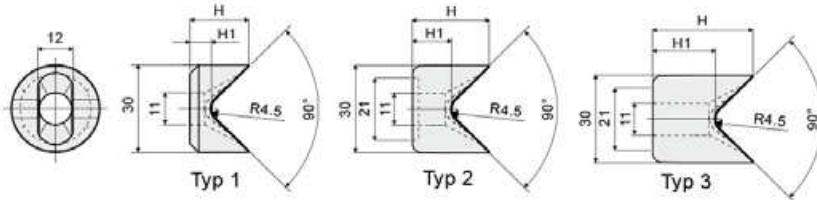
VERPACKUNG: 24 Stücke.

AUF ANFRAGE:

- Klemme und Kreuzgriff: Aus Polypropylen, glasfaserverstärkt; in verschiedenen Farben.
- Verpackungen: Nicht standardmäßig.

Klemmen

Teil 333 Spannhübe für Augenschraube



H (mm)	H1 (mm)	Typ	Code
20	7,3	Typ 1	333 / 83117
26	13,3	Typ 2	333 / 83115
34	21,3	Typ 3	333 / 84025

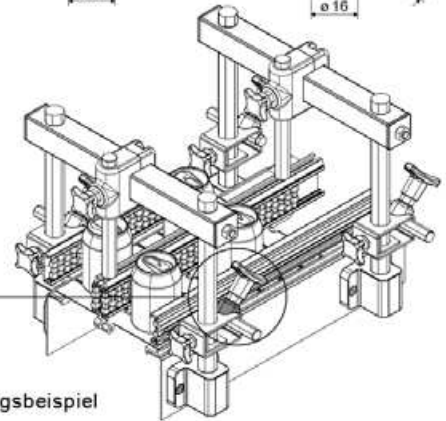
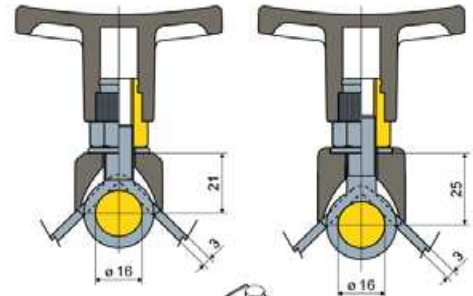
MATERIALIEN: Spannhübe aus Polyamid, glasfaserverstärkt, schwarz.

BESCHREIBUNG: Mit den Augenschrauben für die axiale Blockierung den Stiften benutzen.

VERPACKUNG: 24 Stücke.

AUF ANFRAGE:

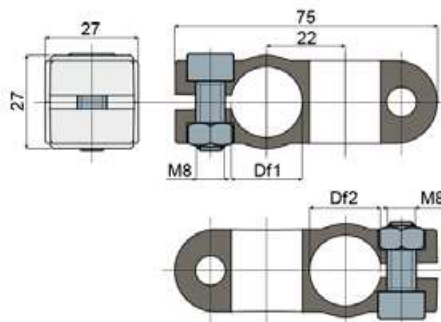
- Spannhüben: Im verschiedenen Farben.
- Verpackungen: Nicht standardmäßig.



Anwendungsbeispiel

Schienenklemmen

Teil 470 Kreuzklemme



Loch für Bolzen		Mit Schrauben	Ohne Schrauben
Df1 (mm)	Df2 (mm)		
16	16	470 / 85598	470 / 86710
16	20	470 / 85599	470 / 86711
20	20	470 / 85600	470 / 86712

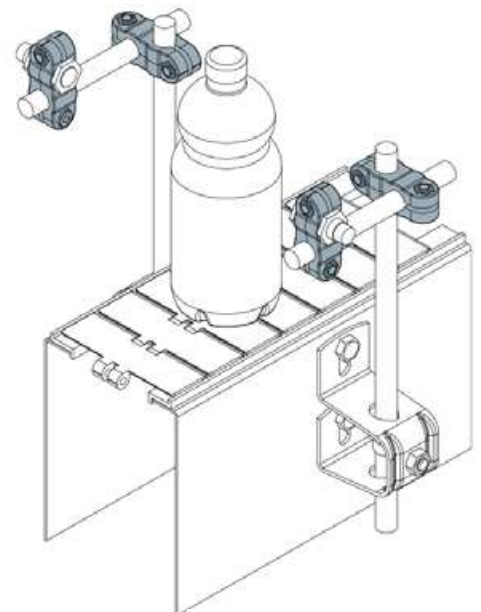
MATERIALIEN: Kreuzklemme und Schrauben aus Edelstahl AISI 304.

VERPACKUNG: 24 Stücke.

AUF ANFRAGE:

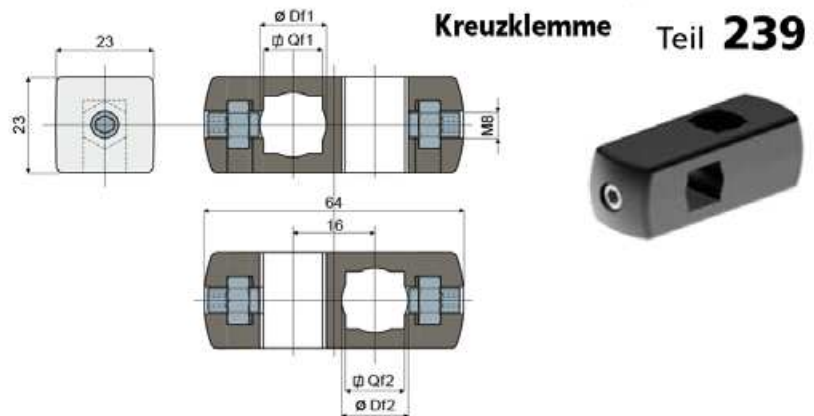
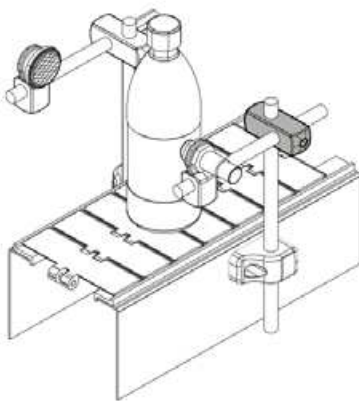
- Verpackungen: Nicht standardmäßig.

Anwendungsbeispiel



Klemmen

Anwendungsbeispiel



Loch für Bolzen		Loch für Bolzen		Code
Df1	Qf1	Df2	Qf2	
rund	vierkant	rund	vierkant	
(mm)	(mm)	(mm)	(mm)	
10	8	10	8	239 / 80993
12	10	12	10	239 / 80994
14	12	14	12	239 / 80995

MATERIALIEN: Klemme aus Polyamid, glasfaserverstärkt, schwarz; Stifte und Mutter aus Edelstahl AISI 304.

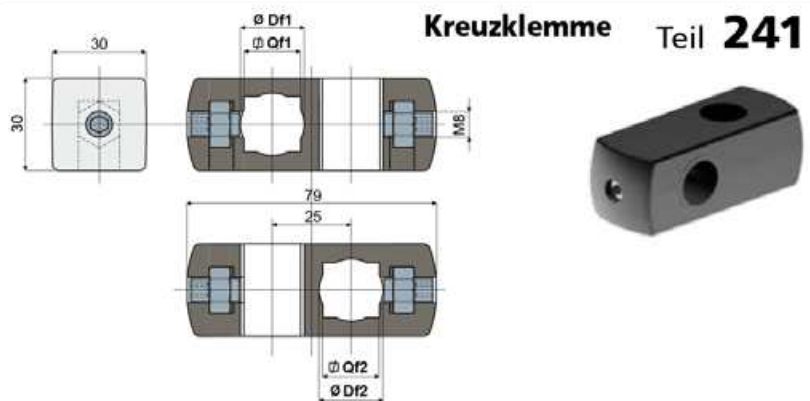
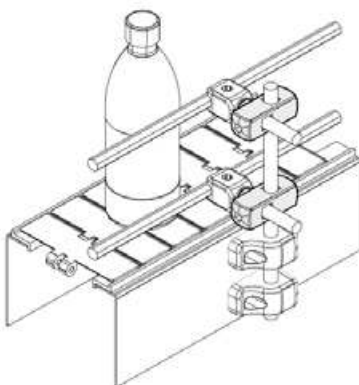
BESCHREIBUNG: Für runden und quadratischen Bolzen geeignet.

VERPACKUNG: 24 Stücke.

AUF ANFRAGE:

- Klemmen: In verschiedenen Farben.
- Verpackungen: Nicht standardmäßig.

Anwendungsbeispiel



Loch für Bolzen		Loch für Bolzen		Code
Df1	Qf1	Df2	Qf2	
rund	vierkant	rund	vierkant	
(mm)	(mm)	(mm)	(mm)	
14	12	14	12	241 / 80988
14	12	15	-	241 / 89147
14	12	16	-	241 / 89149
14	12	18	-	241 / 82117
14	12	20	-	241 / 82540
15	-	15	-	241 / 80989
15	-	16	-	241 / 89148
15	-	18	-	241 / 89151
15	-	20	-	241 / 89152
16	-	16	-	241 / 80990
16	-	18	-	241 / 89150
16	-	20	-	241 / 82271
18	-	18	-	241 / 80991
18	-	20	-	241 / 89153
20	-	20	-	241 / 80992

MATERIALIEN: Klemme aus Polyamid, glasfaserverstärkt, schwarz; Stifte und Mutter aus Edelstahl AISI 304.

BESCHREIBUNG: Möglichkeit der Verwendung von Vierkantbolzen; nur für die Version Df1 14.

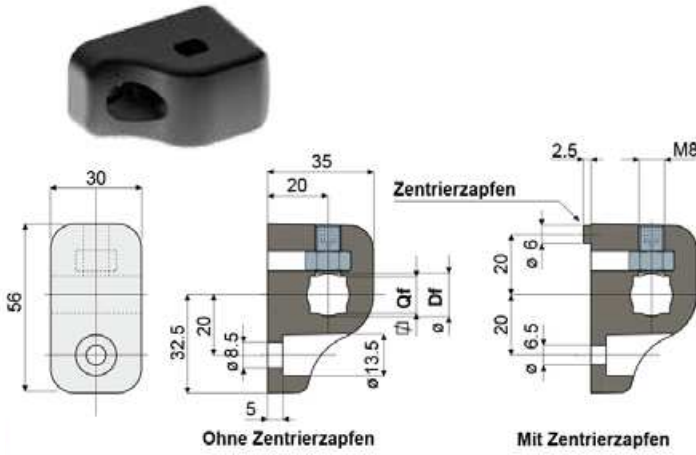
VERPACKUNG: 24 Stücke.

AUF ANFRAGE:

- Klemmen: In verschiedenen Farben.
- Verpackungen: Nicht standardmäßig.

Klemmen

Teil 237 Klemme (für Schienenhalterung und Lichtschrankenhalterung)



Loch für Bolzen		Ohne Zentrierzapfen	Mit Zentrierzapfen
Df rund (mm)	Qf vierkant (mm)	Code	Code
10	8	237 / 80958	237 / 80961
12	10	237 / 80959	237 / 80962
14	12	237 / 80960	237 / 80963

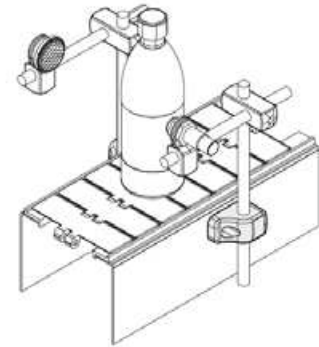
MATERIALIEN: Klemme aus Polyamid, glasfaserverstärkt, schwarz; Bolzen, Unterlegscheibe und Mutter aus Edelstahl AISI 304.

BESCHREIBUNG: Für runden und quadratischen Bolzen geeignet.

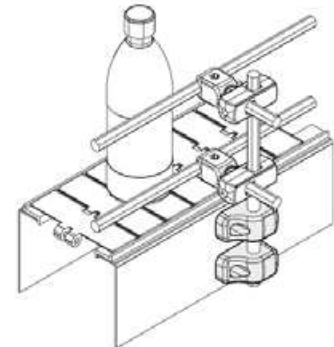
VERPACKUNG: 24 Stücke.

AUF ANFRAGE:

- Klemmen: In verschiedenen Farben.
- Verpackungen: Nicht standardmäßig.

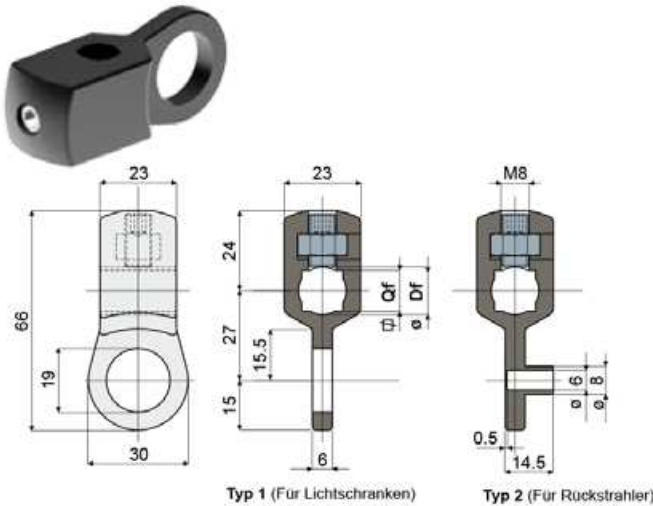


Mit Zentrierzapfen
(Empfehlenswert für die Lichtschrankenhalterung)



Ohne Zentrierzapfen
(Empfehlenswert für Schienenhalterung)

Teil 240 Klemme (für Lichtschranken und Rückstrahler)



Loch für Bolzen		Typ 1 (Für Lichts)	Typ 2 (Für Rückstrahler)
Df rund (mm)	Qf vierkant (mm)	Code	Code
10	8	240 / 80996	240 / 80997
12	10	240 / 80998	240 / 80999
14	12	240 / 81000	240 / 81001

MATERIALIEN: Klemme aus Polyamid, glasfaserverstärkt, schwarz; Bolzen, Unterlegscheibe und Mutter aus Edelstahl AISI 304.

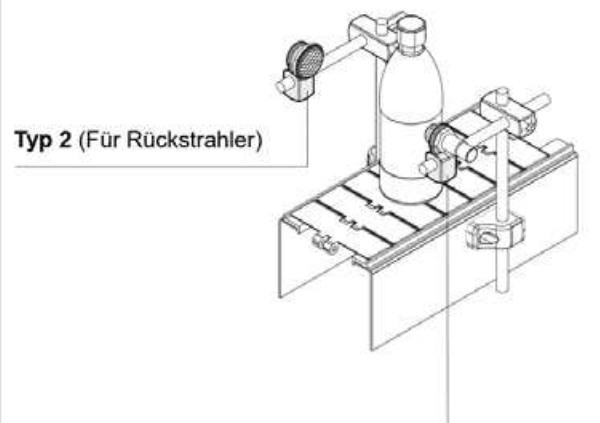
BESCHREIBUNG: Für runden und quadratischen Bolzen geeignet.

VERPACKUNG: 24 Stücke.

AUF ANFRAGE:

- Klemmen: In verschiedenen Farben.
- Verpackungen: Nicht standardmäßig.

Anwendungsbeispiel

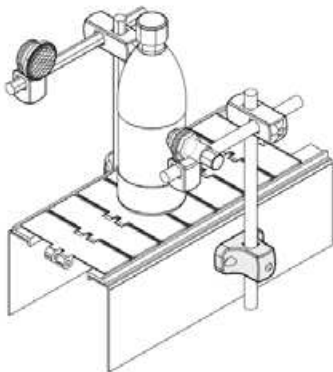


Typ 2 (Für Rückstrahler)

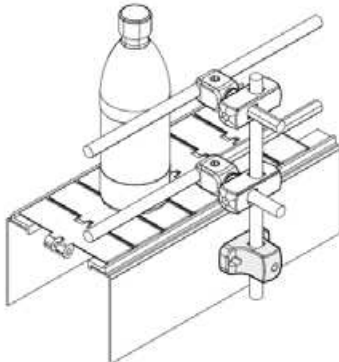
Typ 1 (Für Lichtschranken)

Klemmen

Anwendungsbeispiele

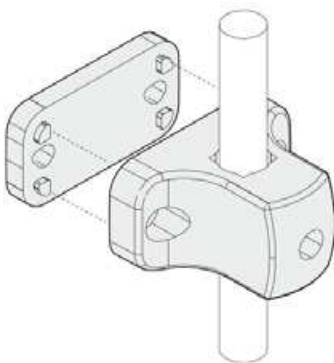


Für die Lichtschrankenhalterung



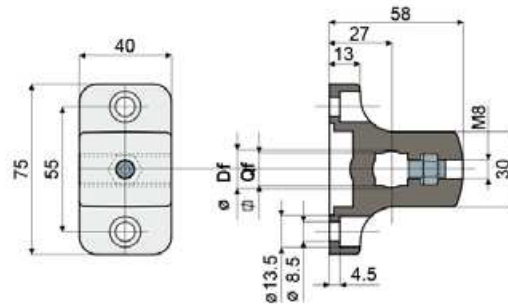
Für die Schienenhalterung

Anwendungsbeispiel



T-Klemme Teil 539

(für Schienen- und Lichtschrankenhalterung)



Loch für Bolzen		Code
Df rund (mm)	Qf vierkant (mm)	
16	14	539 / 89101
18	16	539 / 89102
20	18	539 / 89103

MATERIALIEN: Klemme aus Polyamid, glasfaserverstärkt, schwarz; Bolzen, Unterlegscheibe und Mutter aus Edelstahl AISI 304.

BESCHREIBUNG: Für runden und quadratischen Bolzen geeignet.

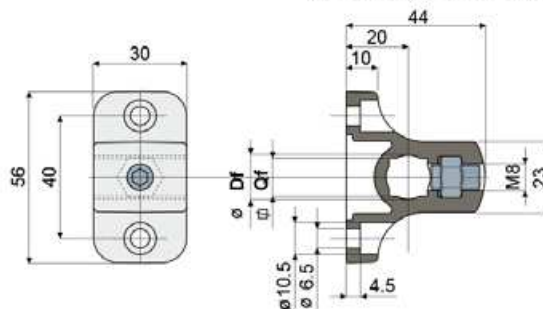
VERPACKUNG: 24 Stücke.

AUF ANFRAGE:

- Klemmen: In verschiedenen Farben.
- Verpackungen: Nicht standardmäßig.

T-Klemme Teil 238

(für Schienen- und Lichtschrankenhalterung)



Loch für Bolzen		Code
Df rund (mm)	Qf vierkant (mm)	
10	8	238 / 80985
12	10	238 / 80986
14	12	238 / 80987

MATERIALIEN: Klemme aus Polyamid, glasfaserverstärkt, schwarz; Bolzen, Unterlegscheibe und Mutter aus Edelstahl AISI 304.

BESCHREIBUNG: Für runden und quadratischen Bolzen geeignet.

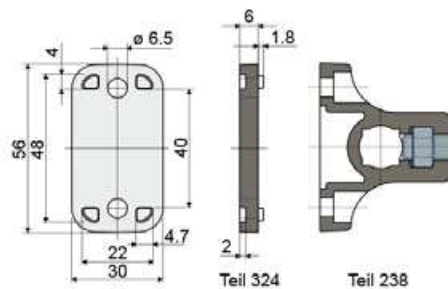
VERPACKUNG: 24 Stücke.

AUF ANFRAGE:

- Klemmen: In verschiedenen Farben.
- Verpackungen: Nicht standardmäßig.

Distanzstück Teil 324

(für T-klemme Teil 238)



Code
324 / 82971

MATERIALIEN: Distanzstück aus Polyamid, glasfaserverstärkt, schwarz.

BESCHREIBUNG: An dem Schienenklemme Teil 238 anbringen.

VERPACKUNG: 24 Stücke.

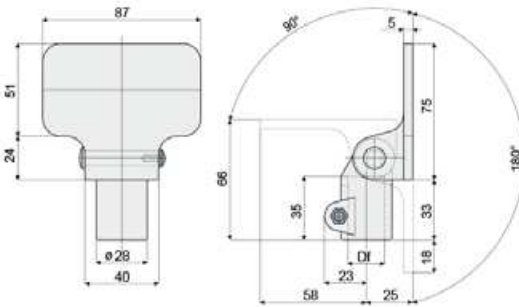
AUF ANFRAGE:

- Distanzstück: In verschiedenen Farben.
- Verpackungen: Nicht standardmäßig.

Klemmen

Teil 206

Klemme für Lichtschrankenhalterung (für Lichtschranken und Rückstrahler)



Df Loch für Bolzen (mm)	Code
12	206 / 82010 (Auch mit Vierkantbolzen 10x10 verwendbar)
14	206 / 80818
15	206 / 80819
16	206 / 80820
18	206 / 80821
20	206 / 80822

MATERIALIEN: Klemme aus Polyamid, glasfaserverstärkt, schwarz; Schrauben aus Edelstahl AISI 304.

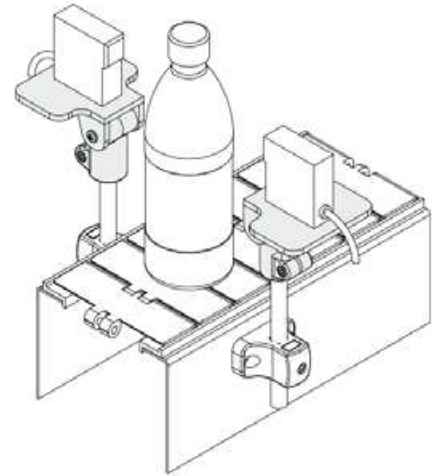
BESCHREIBUNG: Möglichkeit der Montage in verschiedenen Positionen.

VERPACKUNG: 24 Stücke.

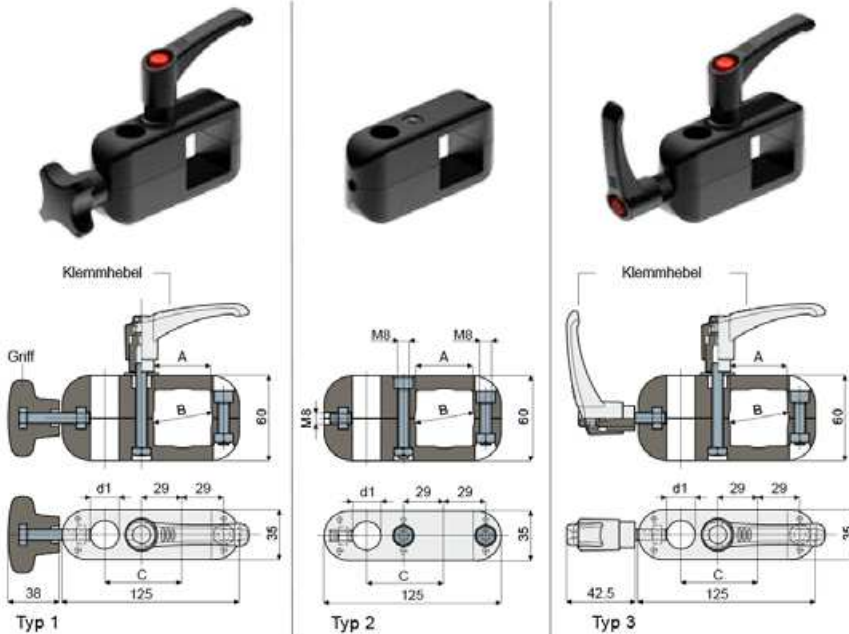
AUF ANFRAGE:

- Klemmen: Aus In verschiedenen Farben.
- Verpackungen: Nicht standardmäßig.

Anwendungsbeispiel



Teil 435 Kreuzklemme für zentrale Führungsschienen



Quadratisches Rohr	Rundes Rohr	Bolzendurchmesser	Typ 1	Typ 2	Typ 3	
A	B	C	d1	Code	Code	Code
40	42,4	58	15-16	435 / 85166	435 / 85167	435 / 86692
		56	20	435 / 85168	435 / 85169	435 / 86691

MATERIALIEN: Kreuzklemme, Griff und Handgriff aus PA verstärkt (schwarz); Muttern, Schrauben und Scheibe aus Edelstahl AISI 304.

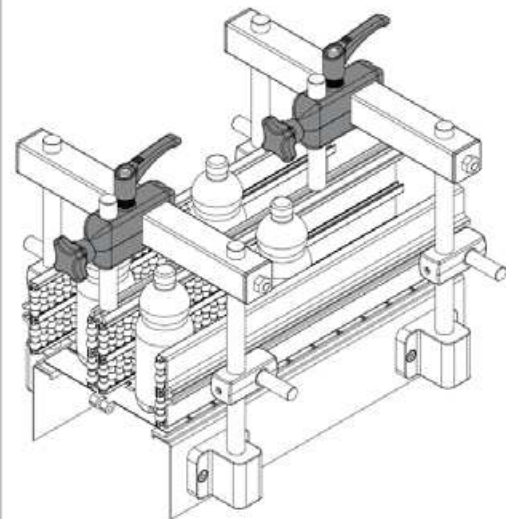
BESCHREIBUNG: Zur Anwendung mit zentralen Führungsschienen.

VERPACKUNG: 8 Stücke.

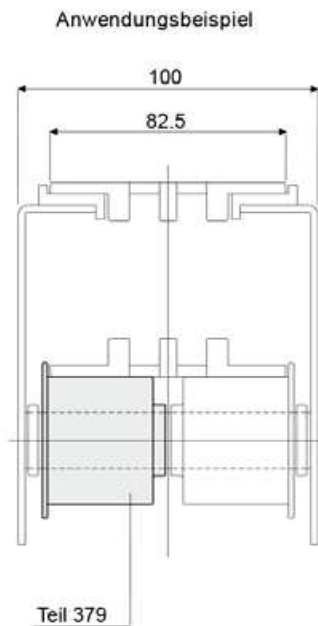
AUF ANFRAGE:

- Montage von: Griff, Handgriff, Schrauben und Muttern.
- Verpackungen: Nicht standardmäßig.

Anwendungsbeispiel

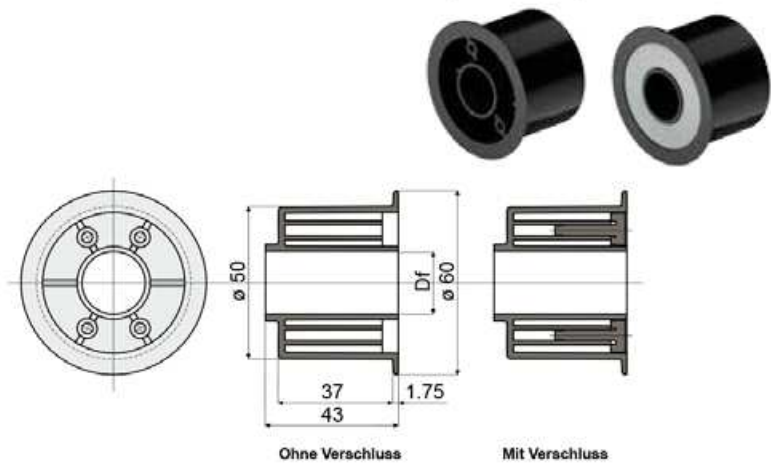


Rolle für Kettenrücklauf



Rolle für Kettenrücklauf (mit Flansch)

Teil **379**



Df Loch für Bolzen (mm)	Ohne Verschluss	Mit Verschluss
	Code	Code
12	379 / 90647 NEW	379 / 90650 NEW
15	379 / 84069 NEW	379 / 90651 NEW
16	379 / 90648 NEW	379 / 90652 NEW
18	379 / 90649 NEW	379 / 90653 NEW
20	379 / 84070 NEW	379 / 90654 NEW

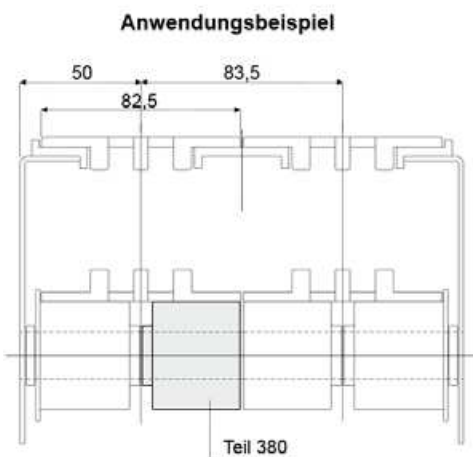
MATERIALIEN: Externe Rolle aus Polyamid, schwarz; Verschluss aus Polyamid, grau.

BESCHREIBUNG: Anbringung an den Strecken mit Kettenrücklauf.

VERPACKUNG: 96 Stücke.

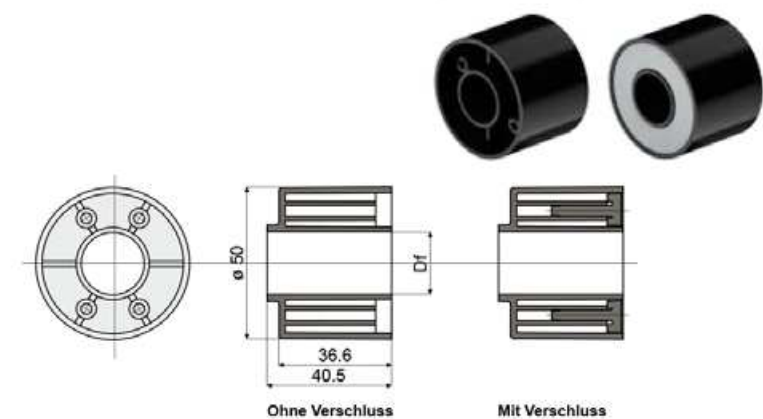
AUF ANFRAGE:

- Rolle: In verschiedenen Farben.
- Verpackungen: Nicht standardmäßig.



Rolle für Kettenrücklauf (ohne Flansch)

Teil **380**



Df Loch für Bolzen (mm)	Ohne Verschluss	Mit Verschluss
	Code	Code
12	380 / 90657 NEW	380 / 90660 NEW
15	380 / 84071 NEW	380 / 90661 NEW
16	380 / 90658 NEW	380 / 90662 NEW
18	380 / 90659 NEW	380 / 90663 NEW
20	380 / 84072 NEW	380 / 90664 NEW

MATERIALIEN: Externe Rolle aus Polyamid, schwarz; Verschluss aus Polyamid, grau.

BESCHREIBUNG: Anbringung an den Strecken mit Kettenrücklauf.

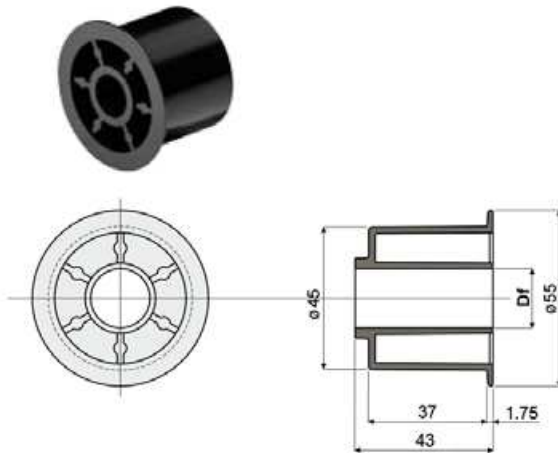
VERPACKUNG: 96 Stücke.

AUF ANFRAGE:

- Rolle: In verschiedenen Farben.
- Verpackungen: Nicht standardmäßig.

Rolle für Kettenrücklauf

Teil 270 Rolle für Kettenrücklauf (mit Flansch)



Df Loch für Bolzen (mm)	Code
15	270 / 82042
20	270 / 82043

MATERIALIEN: Rolle aus Polyamid, schwarz.

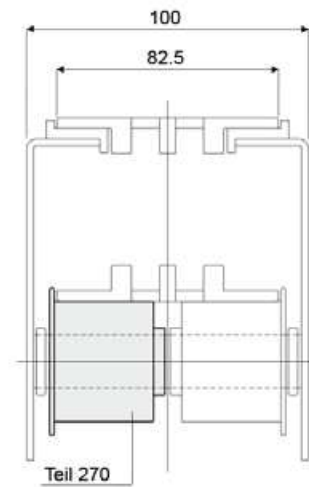
BESCHREIBUNG: Anbringung an den Strecken mit Kettenrücklauf.

VERPACKUNG: 96 Stücke.

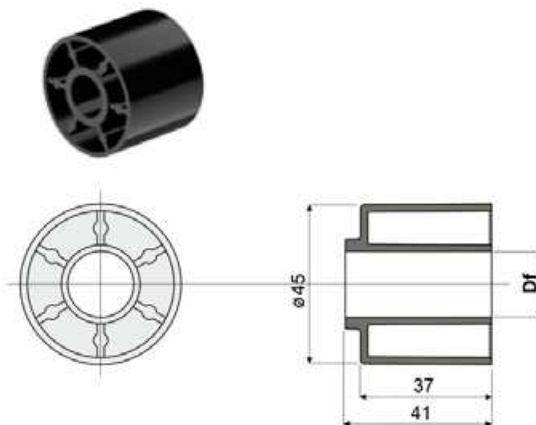
AUF ANFRAGE:

- Rollen: In verschiedenen Farben.
- Verpackungen: Nicht standardmäßig.

Anwendungsbeispiel



Teil 271 Rolle für Kettenrücklauf (ohne Flansch)



Df Loch für Bolzen (mm)	Code
15	271 / 82044
20	271 / 82045

MATERIALIEN: Rolle aus Polyamid, schwarz.

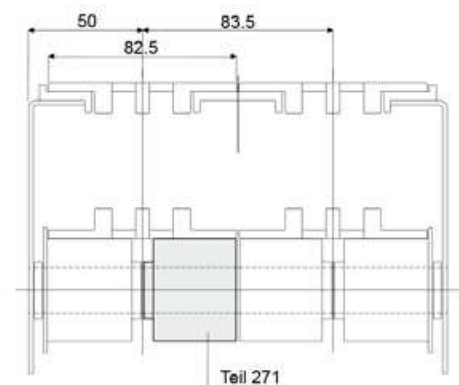
BESCHREIBUNG: Anbringung an den Strecken mit Kettenrücklauf.

VERPACKUNG: 96 Stücke.

AUF ANFRAGE:

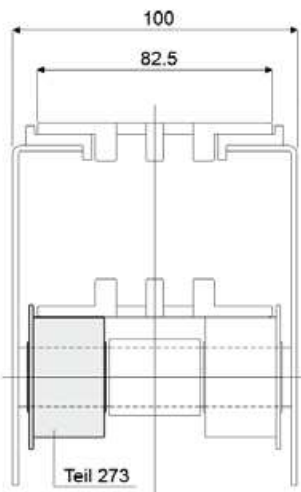
- Rollen: In verschiedenen Farben.
- Verpackungen: Nicht standardmäßig.

Anwendungsbeispiel



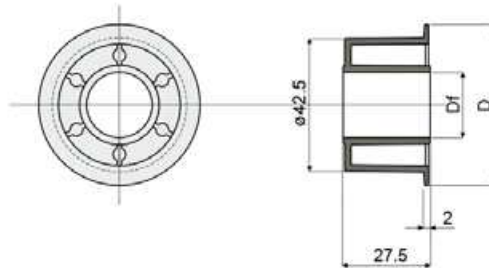
Rolle für Kettenrücklauf

Anwendungsbeispiel



Rolle für Kettenrücklauf (mit Flansch)

Teil **273**

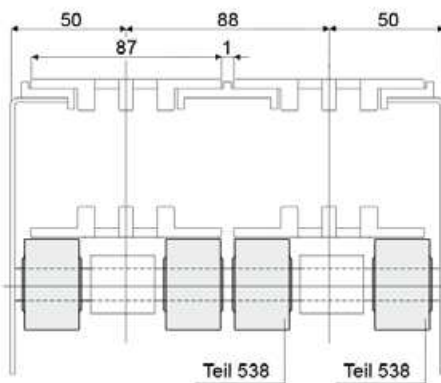


Df Loch für Bolzen (mm)	D = 51 Code	D = 55 Code
12	273 / 82048	273 / 85337
16	273 / 82049	273 / 85338
18	273 / 82050	273 / 85339
20	273 / 82051	273 / 85340

MATERIALIEN: Rolle aus Polyamid, schwarz.
BESCHREIBUNG: Anbringung an den Strecken mit Kettenrücklauf.
VERPACKUNG: 96 Stücke.
AUF ANFRAGE:

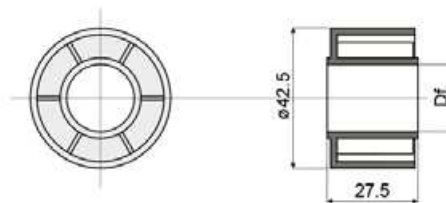
- Rollen: In verschiedenen Farben.
- Verpackungen: Nicht standardmäßig.

Anwendungsbeispiel



Rolle für Kettenrücklauf (ohne Flansch)

Teil **538**

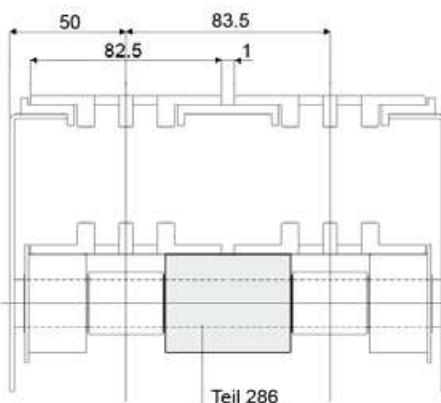


Df Loch für Bolzen (mm)	Code
12	538 / 88821
16	538 / 88822
18	538 / 88823
20	538 / 88824

MATERIALIEN: Rolle aus Polyamid, schwarz.
BESCHREIBUNG: Anbringung an den Strecken mit Kettenrücklauf.
VERPACKUNG: 96 Stücke.
AUF ANFRAGE:

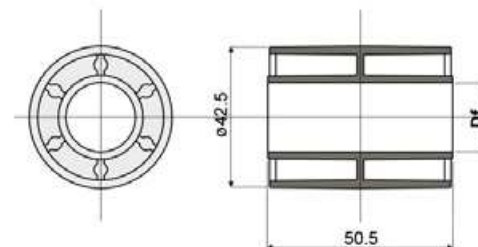
- Rollen: In verschiedenen Farben.
- Verpackungen: Nicht standardmäßig.

Anwendungsbeispiel



Doppelrolle für Kettenrücklauf (ohne Flansch)

Teil **286**



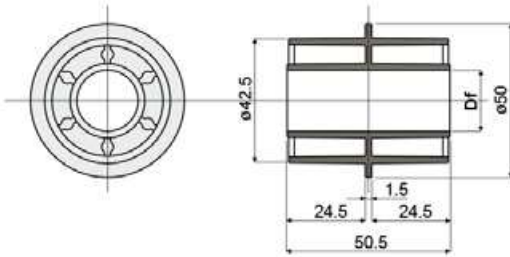
Df Loch für Bolzen (mm)	Code
12	286 / 82532
16	286 / 82533
18	286 / 82534
20	286 / 82535

MATERIALIEN: Rolle aus Polyamid, schwarz.
BESCHREIBUNG: Anbringung an den Strecken mit Kettenrücklauf.
VERPACKUNG: 96 Stücke.
AUF ANFRAGE:

- Rollen: In verschiedenen Farben.
- Verpackungen: Nicht standardmäßig.

Rolle für Kettenrücklauf

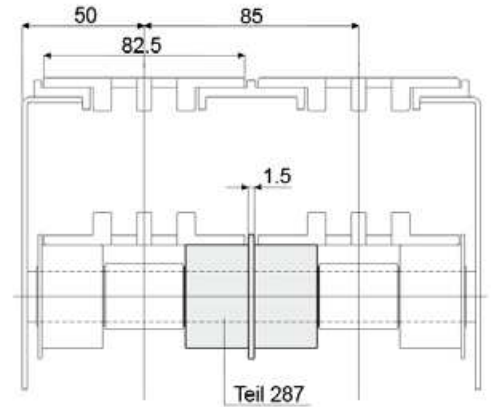
Teil 287 Doppelrolle für Kettenrücklauf (mit Flansch in der Mitte)



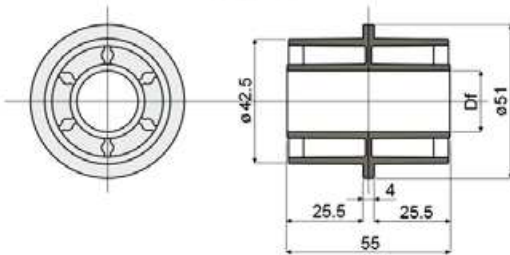
Df Loch für Bolzen (mm)	Code
12	287 / 82536
16	287 / 82537
18	287 / 82538
20	287 / 82539

- MATERIALIEN: Rolle aus Polyamid, schwarz.
 BESCHREIBUNG: Anbringung an den Strecken mit Kettenrücklauf.
 VERPACKUNG: 96 Stücke.
 AUF ANFRAGE:
- Rollen: In verschiedenen Farben.
 - Verpackungen: Nicht standardmäßig.

Anwendungsbeispiel



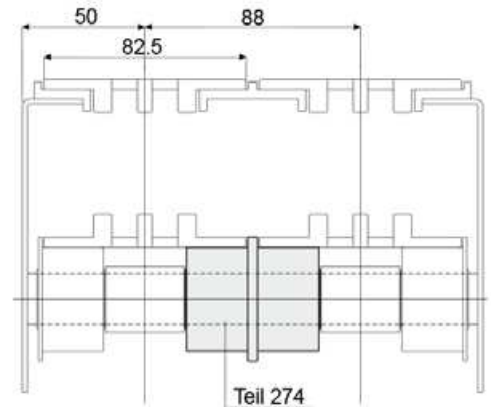
Teil 274 Doppelrolle für Kettenrücklauf (mit Flansch in der Mitte)



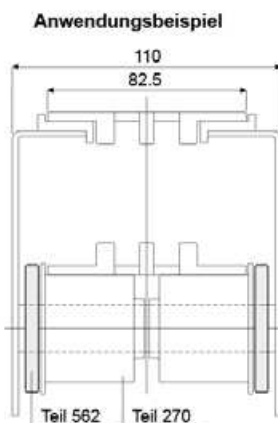
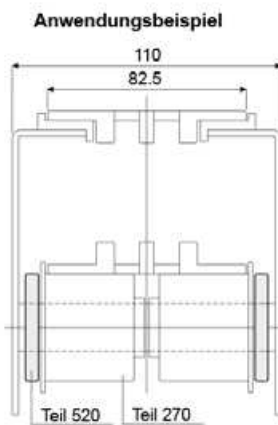
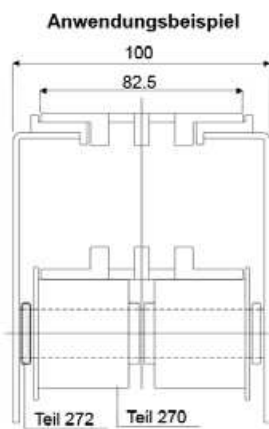
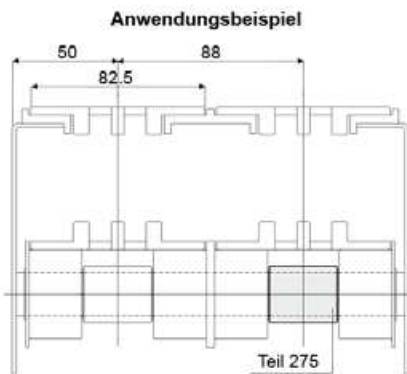
Df Loch für Bolzen (mm)	Code
12	274 / 82052
16	274 / 82053
18	274 / 82054
20	274 / 82055

- MATERIALIEN: Rolle aus Polyamid, schwarz.
 BESCHREIBUNG: Anbringung an den Strecken mit Kettenrücklauf.
 VERPACKUNG: 96 Stücke.
 AUF ANFRAGE:
- Rollen: In verschiedenen Farben.
 - Verpackungen: Nicht standardmäßig.

Anwendungsbeispiel

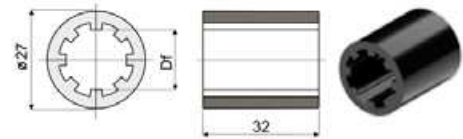


Rolle für Kettenrücklauf



Distanzstück für Kettenrücklaufrollen Teil 275

Df Loch für Bolzen (mm)	Code
12	275 / 82056
16	275 / 82057
18	275 / 82058
20	275 / 82059

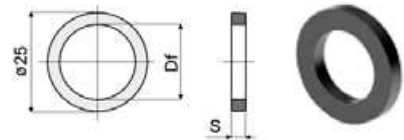


MATERIALIEN: Distanzstück aus Polyamid, schwarz.
BESCHREIBUNG: Anbringung an den Strecken mit Kettenrücklauf.
VERPACKUNG: 96 Stücke.

- AUF ANFRAGE:**
- Distanzstücke: In verschiedenen Farben.
 - Verpackungen: Nicht standardmäßig.

Distanzstück für Kettenrücklaufrollen Teil 272

Df Loch für Bolzen (mm)	S	Code
15	3,5	272 / 82046
16	3,5	272 / 83331
	5	272 / 86091
20	3,5	272 / 82047
	5	272 / 85186

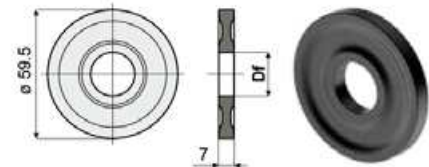


MATERIALIEN: Distanzstück aus Polyamid, schwarz.
BESCHREIBUNG: Zur Verwendung als Distanzstück zwischen den Rollen.
VERPACKUNG: 96 Stücke.

- AUF ANFRAGE:**
- Distanzstücke: In verschiedenen Farben.
 - Verpackungen: Nicht standardmäßig.

Distanzstück für Kettenrücklaufrollen Teil 520

Df Loch für Bolzen (mm)	Code
20	520 / 87264

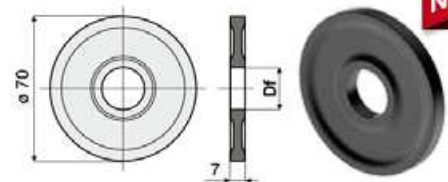


MATERIALIEN: Distanzstück aus schwarzem Polypropylen.
BESCHREIBUNG: Zu verwenden als Distanzstück zwischen den Rollen.
VERPACKUNG: 96 Stücke.

- AUF ANFRAGE:**
- Distanzstücke: In verschiedenen Farben.
 - Verpackungen: Nicht standardmäßig.

Distanzstück für Kettenrücklaufrollen Teil 562

Df Loch für Bolzen (mm)	Code
12	562 / 90835
16	562 / 90836
20	562 / 90837

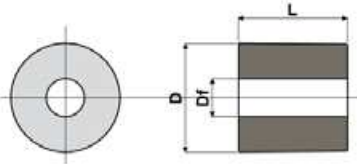


MATERIALIEN: Distanzstück aus schwarzem Polypropylen.
BESCHREIBUNG: Zu verwenden als Distanzstück zwischen den Rollen.
VERPACKUNG: 96 Stücke.

- AUF ANFRAGE:**
- Distanzstücke: In verschiedenen Farben.
 - Verpackungen: Nicht standardmäßig.

Rolle für Kettenrücklauf

Teil 302 Distanzstücke für Kettenführungsprofile



Df Lochdurchmesser (mm)	D (mm)	L (mm)	Code
7	20	20	302 / 82797
7	20	27,5	302 / 82873

MATERIALIEN: Distanzstücke aus Polyamid, glasfaserverstärkt, schwarz.

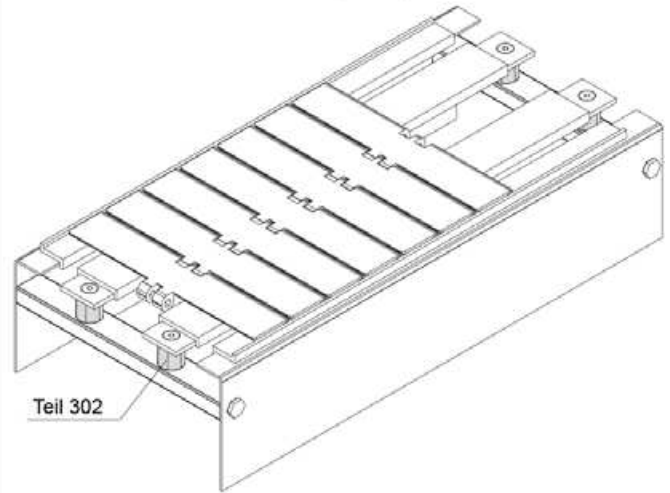
BESCHREIBUNG: Zur Anbringung als Befestigungsdistanzstücke.

VERPACKUNG: 96 Stücke.

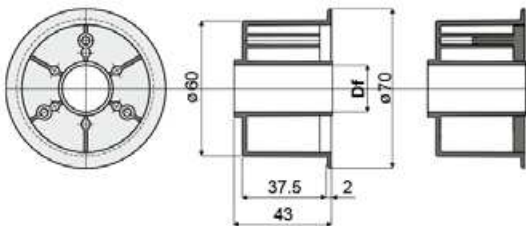
AUF ANFRAGE:

- Distanzstücke: In verschiedenen Farben.
- Verpackungen: Nicht standardmäßig.

Anwendungsbeispiel



Teil 250 Rolle für Kettenrücklauf (mit Flansch)



Ohne Verschluss

Mit Verschluss

Df Loch für Bolzen (mm)	Ohne Verschluss	Mit Verschluss
	Code	Code
15	250 / 82201	250 / 82219
16	250 / 82202	250 / 82220
18	250 / 82203	250 / 82221
20	250 / 82204	250 / 82222

MATERIALIEN: Externe Rolle aus Polyamid, schwarz; Verschluss aus Polyamid, grau.

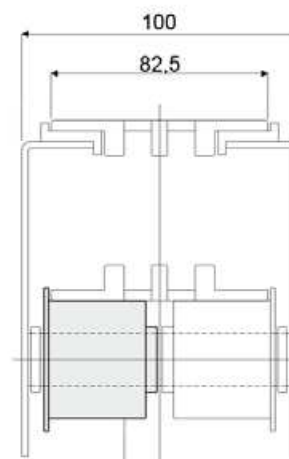
BESCHREIBUNG: Anbringung an den Strecken mit Kettenrücklauf.

VERPACKUNG: 96 Stücke.

AUF ANFRAGE:

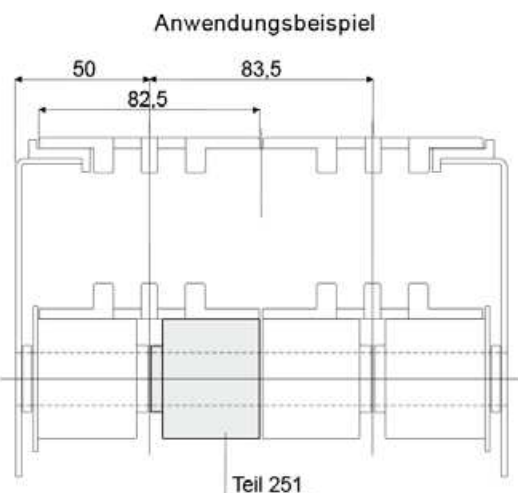
- Rollen: In verschiedenen Farben.
- Verpackungen: Nicht standardmäßig.

Anwendungsbeispiel

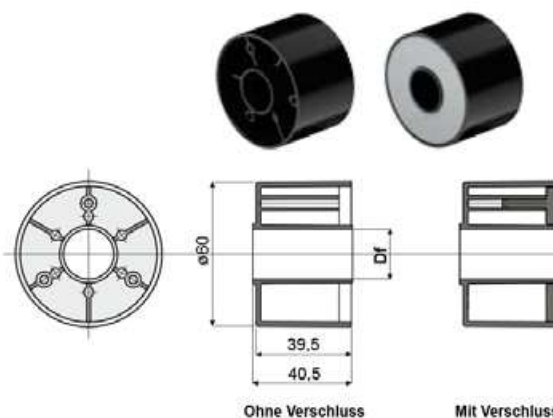


Teil 250

Rolle für Kettenrücklauf



Rolle für Kettenrücklauf (ohne Flansch) Teil 251



Df Loch für Bolzen (mm)	Ohne Verschluss	Mit Verschluss
	Code	Code
15	251 / 82205	251 / 82223
16	251 / 82206	251 / 82224
18	251 / 82207	251 / 82225
20	251 / 82208	251 / 82226

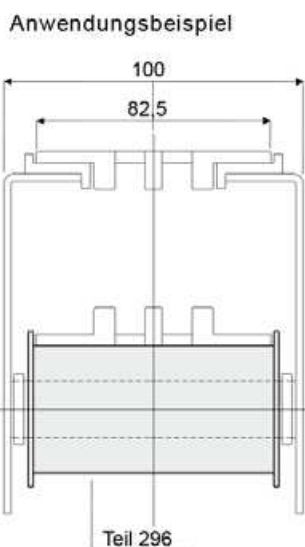
MATERIALIEN: Externe Rolle aus Polyamid, schwarz; Verschluss aus Polyamid, grau.

BESCHREIBUNG: Anbringung an den Strecken mit Kettenrücklauf.

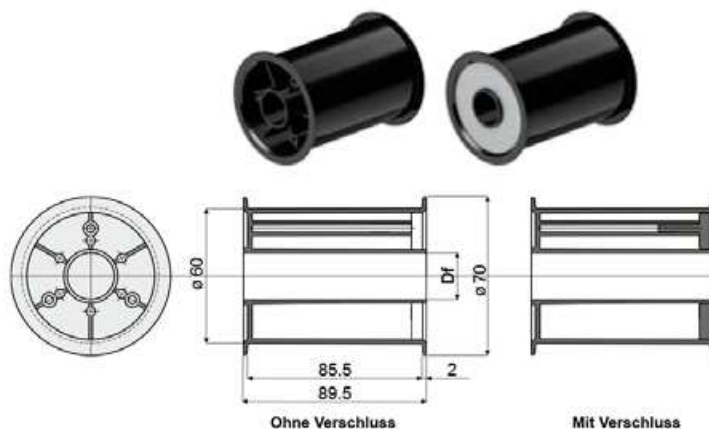
VERPACKUNG: 96 Stücke.

AUF ANFRAGE:

- Rollen: In verschiedenen Farben.
- Verpackungen: Nicht standardmäßig.



Rolle für Kettenrücklauf (mit Doppelflansch) Teil 296



Df Loch für Bolzen (mm)	Ohne Verschluss	Mit Verschluss
	Code	Code
12	296 / 82611	296 / 82612
14	296 / 82613	296 / 82614
15	296 / 82615	296 / 82616
16	296 / 82617	296 / 82618
18	296 / 82619	296 / 82620
20	296 / 82621	296 / 82622

MATERIALIEN: Externe Rolle aus Polyamid, schwarz; Verschluss aus Polyamid, grau.

BESCHREIBUNG: Anbringung an den Strecken mit Kettenrücklauf.

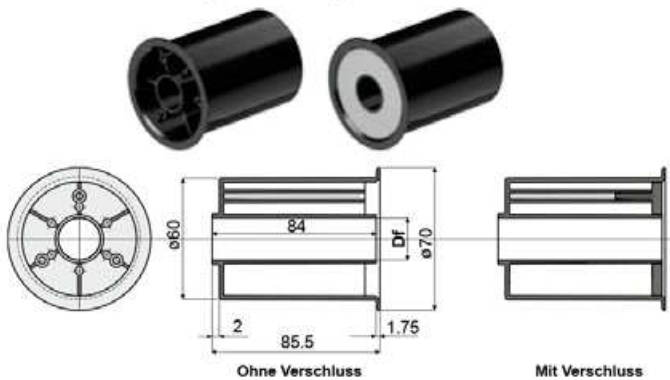
VERPACKUNG: 48 Stücke.

AUF ANFRAGE:

- Rollen: In verschiedenen Farben.
- Verpackungen: Nicht standardmäßig.

Rolle für Kettenrücklauf

Teil 252 Rolle für Kettenrücklauf (mit Flansch)



Df Loch für Bolzen (mm)	Ohne Verschluss		Mit Verschluss	
	Code		Code	
12	252 / 82624		252 / 82625	
14	252 / 82258		252 / 82259	
15	252 / 82227		252 / 82231	
16	252 / 82228		252 / 82232	
18	252 / 82229		252 / 82233	
20	252 / 82230		252 / 82234	
25	252 / 83307		-	
30	252 / 83309		-	

MATERIALIEN: Externe Rolle aus Polyamid, schwarz; Verschluss aus Polyamid, grau.

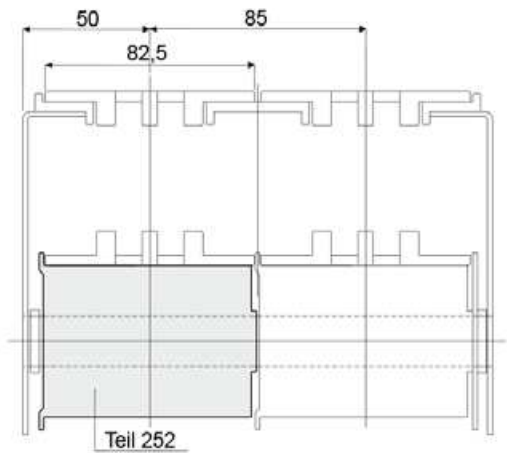
BESCHREIBUNG: Anbringung an den Strecken mit Kettenrücklauf.

VERPACKUNG: 48 Stücke.

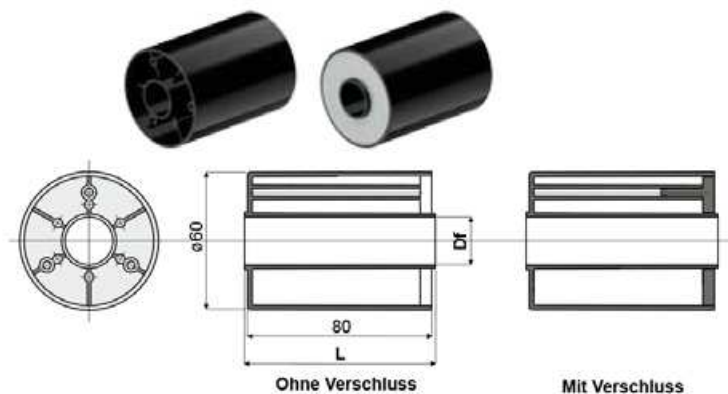
AUF ANFRAGE:

- Rollen: In verschiedenen Farben.
- Verpackungen: Nicht standardmäßig.

Anwendungsbeispiel



Teil 253 Rolle für Kettenrücklauf (ohne Flansch)



Df Loch für Bolzen (mm)	Ohne Verschluss		Mit Verschluss	
	L = 82 mm Code	L = 84 mm Code	L = 82 mm Code	L = 84 mm Code
12	253 / 82626	253 / 82627	253 / 82628	253 / 82629
14	253 / 82260	253 / 82261	253 / 82262	253 / 82263
15	253 / 82235	253 / 82239	253 / 82243	253 / 82247
16	253 / 82236	253 / 82240	253 / 82244	253 / 82248
18	253 / 82237	253 / 82241	253 / 82245	253 / 82249
20	253 / 82238	253 / 82242	253 / 82246	253 / 82250
25	-	253 / 83313	-	-
30	-	253 / 83314	-	-

MATERIALIEN: Externe Rolle aus Polyamid, schwarz; Verschluss aus Polyamid, grau.

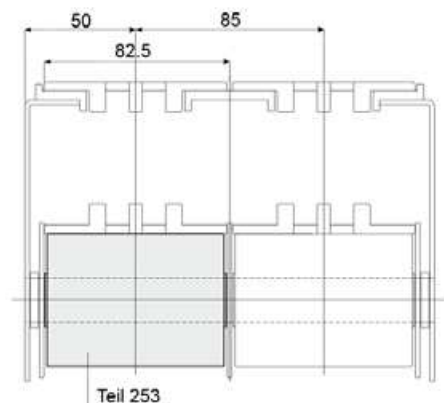
BESCHREIBUNG: Anbringung an den Strecken mit Kettenrücklauf.

VERPACKUNG: 48 Stücke.

AUF ANFRAGE:

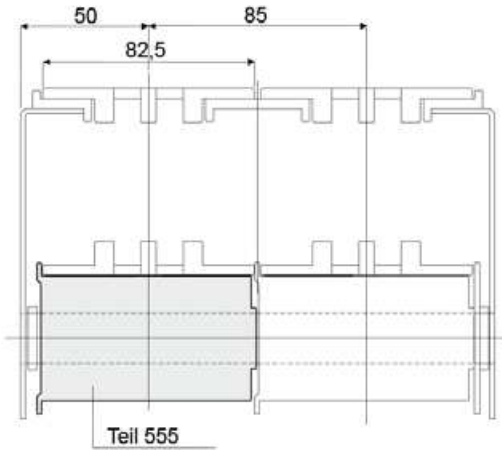
- Rollen: In verschiedenen Farben.
- Verpackungen: Nicht standardmäßig.

Anwendungsbeispiel



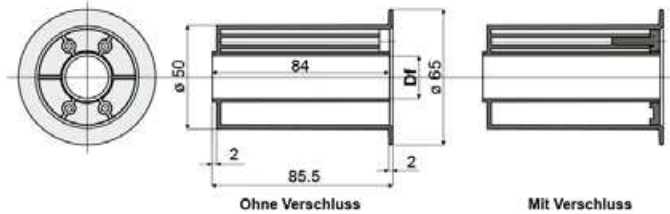
Rolle für Kettenrücklauf

Anwendungsbeispiel



Rolle für Kettenrücklauf (mit Flansch)

Teil **555**



Df Loch für Bolzen (mm)	Ohne Verschluss		Mit Verschluss	
	Code		Code	
12	555 / 90596		555 / 90601	
15	555 / 90597		555 / 90602	
16	555 / 90598		555 / 90603	
18	555 / 90599		555 / 90604	
20	555 / 90600		555 / 90605	

MATERIALIEN: Externe Rolle aus Polyamid, schwarz; Verschluss aus Polyamid, grau.

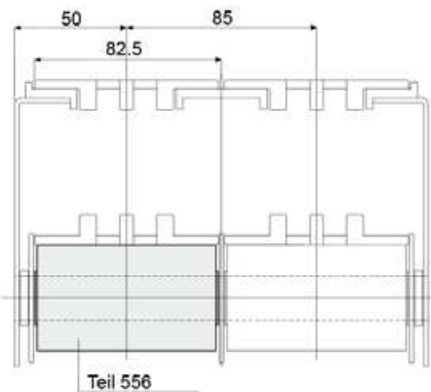
BESCHREIBUNG: Anbringung an den Strecken mit Kettenrücklauf.

VERPACKUNG: 48 Stücke.

AUF ANFRAGE:

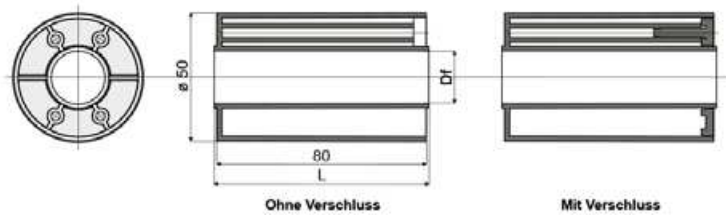
- Rollen: In verschiedenen Farben.
- Verpackungen: Nicht standardmäßig.

Anwendungsbeispiel



Rolle für Kettenrücklauf (ohne Flansch)

Teil **556**



Df Loch für Bolzen (mm)	Ohne Verschluss		Mit Verschluss	
	L = 82 mm Code	L = 84 mm Code	L = 82 mm Code	L = 84 mm Code
12	556 / 90606	556 / 90616	556 / 90611	556 / 90621
15	556 / 90607	556 / 90617	556 / 90612	556 / 90622
16	556 / 90608	556 / 90618	556 / 90613	556 / 90623
18	556 / 90609	556 / 90619	556 / 90614	556 / 90624
20	556 / 90610	556 / 90620	556 / 90615	556 / 90625

MATERIALIEN: Externe Rolle aus Polyamid, schwarz; Verschluss aus Polyamid, grau.

BESCHREIBUNG: Anbringung an den Strecken mit Kettenrücklauf.

VERPACKUNG: 48 Stücke.

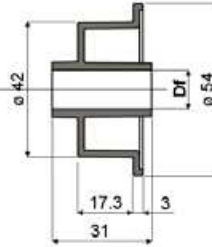
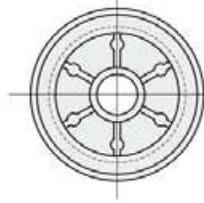
AUF ANFRAGE:

- Rollen: In verschiedenen Farben.
- Verpackungen: Nicht standardmäßig.

Rolle für Kettenrücklauf

Teil 552 Rolle für Kettenrücklauf (mit Flansch)

NEW



Df Loch für Bolzen (mm)	Code
12	552 / 90540

MATERIALIEN: Rolle aus Polyamid, schwarz.

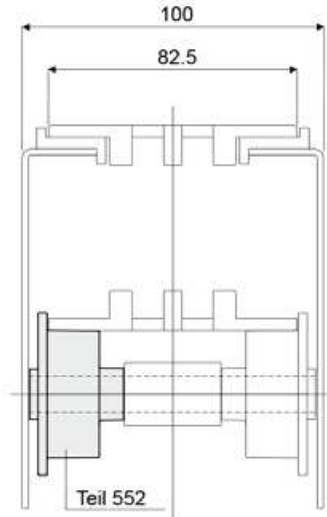
BESCHREIBUNG: Anbringung an den Strecken mit Kettenrücklauf.

VERPACKUNG: 96 Stücke.

AUF ANFRAGE:

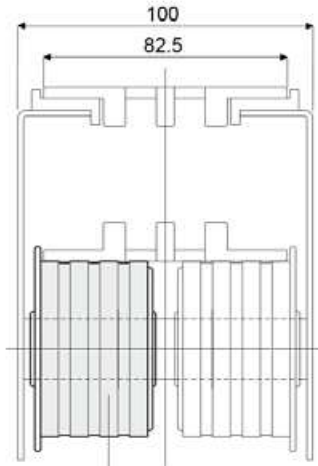
- Rollen: In verschiedenen Farben.
- Verpackungen: Nicht standardmäßig.

Anwendungsbeispiel



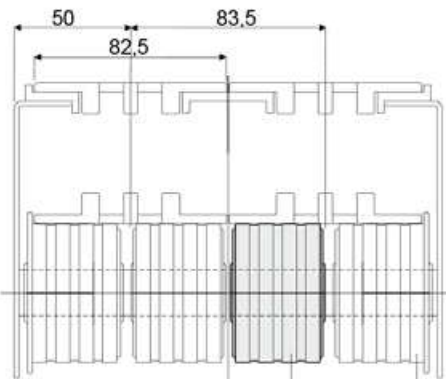
Rolle für Kettenrücklauf

Anwendungsbeispiel



Teil 249

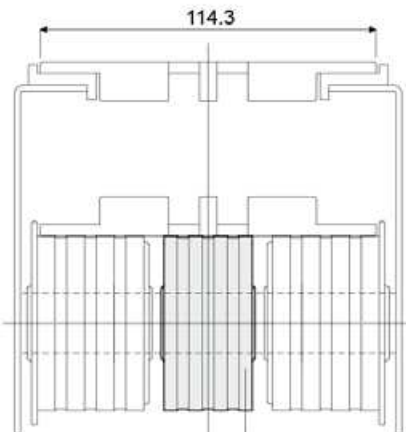
Anwendungsbeispiel



Teil 245

Teil 249

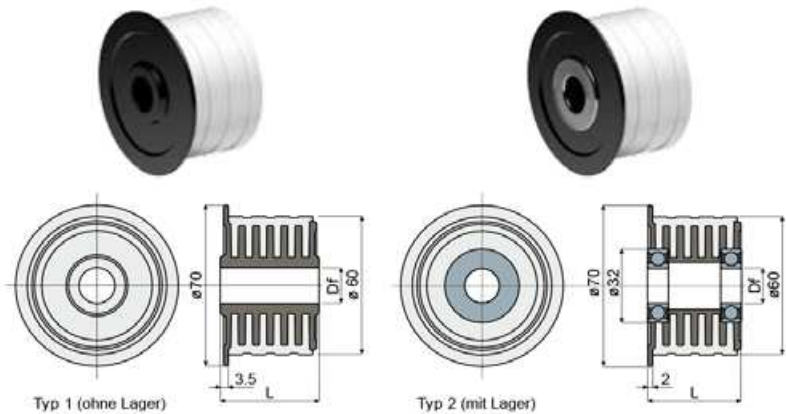
Anwendungsbeispiel



Teil 399

Kautschukbeschichtete Rolle für Kettenrücklauf (mit Flansch, gummiert)

Teil 249



Df Loch für Bolzen (mm)	L (mm)	Typ 1 (ohne Lagern) Code
15	22	249 / 85346
15	43	249 / 82021
16	22	249 / 85347
16	43	249 / 82022
18	22	249 / 85348
18	43	249 / 82023
20	22	249 / 85349
20	43	249 / 82024

MATERIALIEN: Rolle aus Polyamid, schwarz; Gummi aus thermoplastischem Kautschuk 65 shore, grau.

BESCHREIBUNG: Komplett geschlossene Struktur, die sich durch das Fehlen von Hohlräumen im Innern auszeichnet; um die maximale Desinfizierbarkeit und Geräuschlosigkeit beim Betrieb zu erzielen.

VERPACKUNG: 48 Stücke.

AUF ANFRAGE:

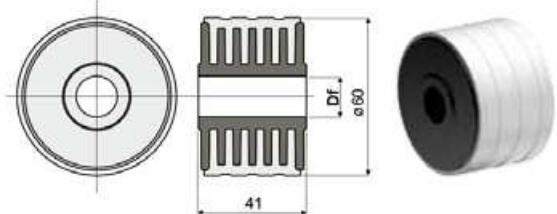
- Rollen: In verschiedenen Farben.
- Verpackungen: Nicht standardmäßig.

Df Loch für Bolzen (mm)	L (mm)	Typ 2 (mit Lagern) Code	Lagertyp
15	40.5	249 / 83642	6002-ZZ

Kautschukbeschichtete Rolle für Kettenrücklauf (ohne Flansch, gummiert)

Teil 245

Df Loch für Bolzen (mm)	Code
12	245 / 84180
15	245 / 82017
16	245 / 82018
18	245 / 82019
20	245 / 82020



MATERIALIEN: Innenkern aus Polyamid, schwarz; Gummi aus thermoplastischem Kautschuk 65 shore, grau.

BESCHREIBUNG: Komplett geschlossene Struktur, die sich durch das Fehlen von Hohlräumen im Innern auszeichnet; um die maximale Desinfizierbarkeit und Geräuschlosigkeit beim Betrieb zu erzielen.

VERPACKUNG: 48 Stücke.

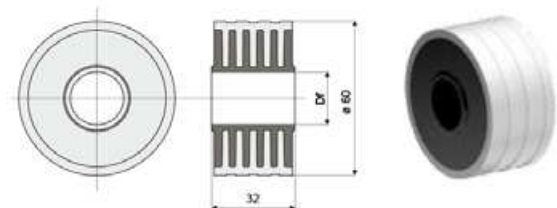
AUF ANFRAGE:

- Rollen: In verschiedenen Farben.
- Verpackungen: Nicht standardmäßig.

Kautschukbeschichtete Rolle für Kettenrücklauf (ohne Flansch, gummiert)

Teil 399

Df Loch für Bolzen (mm)	Code
12	399 / 84304
15	399 / 84305
16	399 / 84306
18	399 / 84307
20	399 / 84308



MATERIALIEN: Rolle aus Polyamid, schwarz; Gummi aus thermoplastischem Kautschuk 65 shore, grau.

BESCHREIBUNG: Komplett geschlossene Struktur, die sich durch das Fehlen von Hohlräumen im Innern auszeichnet; um die maximale Desinfizierbarkeit und Geräuschlosigkeit beim Betrieb zu erzielen.

VERPACKUNG: 48 Stücke.

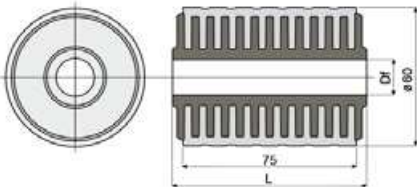
AUF ANFRAGE:

- Rollen: In verschiedenen Farben.
- Verpackungen: Nicht standardmäßig.

Rolle für Kettenrücklauf

Teil 293

Kautschukbeschichtete Rolle für Kettenrücklauf
(ohne Flansch, gummiert)



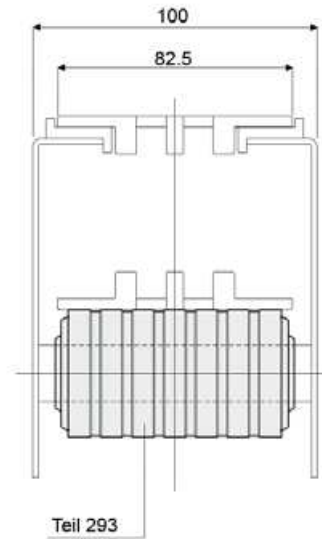
Df Loch für Bolzen (mm)	L = 82 mm	L = 84 mm
	Code	Code
12	293 / 82789	293 / 82833
15	293 / 82580	293 / 82581
16	293 / 82582	293 / 82583
18	293 / 82584	293 / 82585
20	293 / 82586	293 / 82587
25	293 / 87465	293 / 87466
30	293 / 87467	293 / 87468

MATERIALIEN: Rolle aus Polyamid; Gummi aus thermoplastischem Kautschuk 65 shore, grau.
BESCHREIBUNG: Komplett geschlossene Struktur; die sich durch das Fehlen von Hohlräumen im Innern auszeichnet; um die maximale Desinfizierbarkeit und Geräuschlosigkeit beim Betrieb zu erzielen.
VERPACKUNG: 48 Stücke.

AUF ANFRAGE:

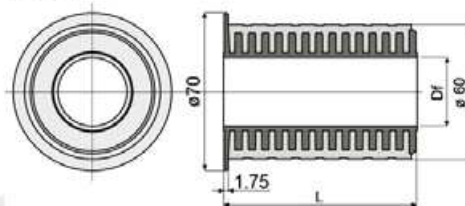
- Rollen: In verschiedenen Farben.
- Verpackungen: Nicht standardmäßig.

Anwendungsbeispiel



Teil 293

Teil 525 **Kautschukbeschichtete Rolle für Kettenrücklauf** (Typ mit Flansch)



Df Loch für Bolzen (mm)	L (mm)	Code
25	85,5	525 / 87384
30	85,5	525 / 87379

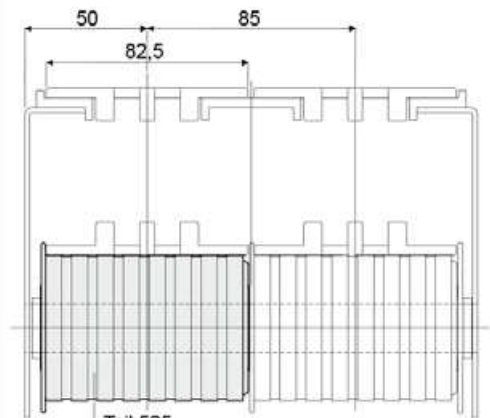
MATERIALIEN: Rolle mit Innenseele aus schwarzem Polyamid; Außenbeschichtung aus thermoplastischem Kautschuk in der Farbe Grau 65 shore.
BESCHREIBUNG: Vollkommen geschlossener Aufbau ohne interne Hohlräume für höchste Sterilisierbarkeit und Geräuschlosigkeit.

VERPACKUNG: 48 Stücke.

AUF ANFRAGE:

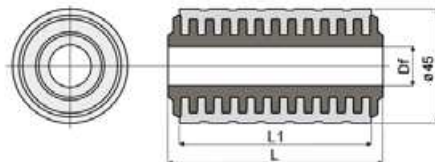
- Rollen: In verschiedenen Farben.
- Verpackungen: Nicht standardmäßig.

Anwendungsbeispiel



Teil 525

Teil 276 **Kautschukbeschichtete Rolle für Kettenrücklauf** (ohne Flansch, gummiert)



Df Loch für Bolzen (mm)	L = 41 mm L1 = 36 mm	L = 82 mm L1 = 75 mm	L = 84 mm L1 = 75 mm
	Code	Code	Code
12	276 / 85466	276 / 82853	276 / 82855
15	276 / 85462	276 / 82060	276 / 82061
16	276 / 85463	276 / 82062	276 / 82063
18	276 / 85464	276 / 82064	276 / 82065
20	276 / 85465	276 / 82066	276 / 82067

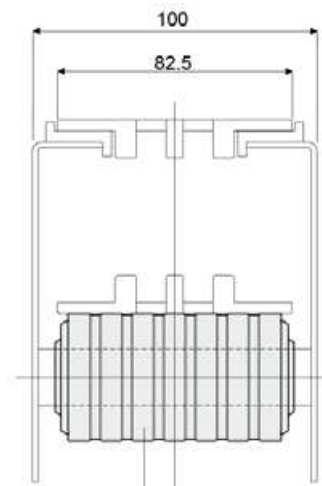
MATERIALIEN: Rolle aus Polyamid; Gummi aus thermoplastischem Kautschuk 65 shore, grau.
BESCHREIBUNG: Komplett geschlossene Struktur; die sich durch das Fehlen von Hohlräumen im Innern auszeichnet; um die maximale Desinfizierbarkeit und Geräuschlosigkeit beim Betrieb zu erzielen.

VERPACKUNG: 48 Stücke.

AUF ANFRAGE:

- Rollen: In verschiedenen Farben.
- Verpackungen: Nicht standardmäßig.

Anwendungsbeispiel

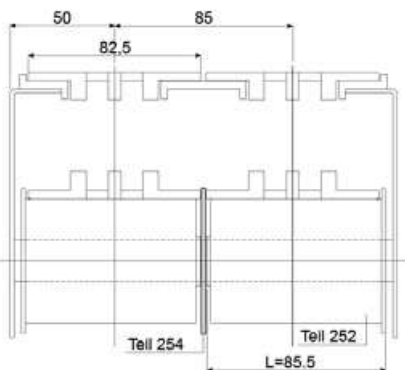


Teil 276

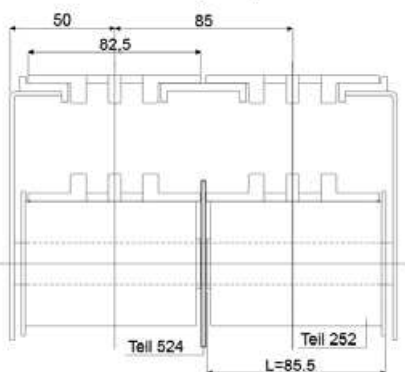
Rolle für Kettenrücklauf



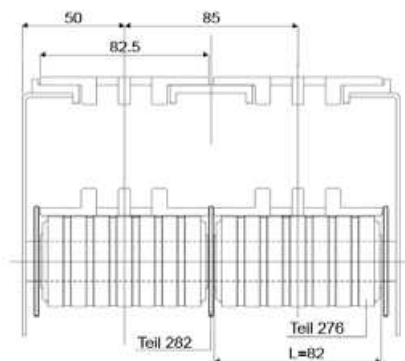
Anwendungsbeispiel



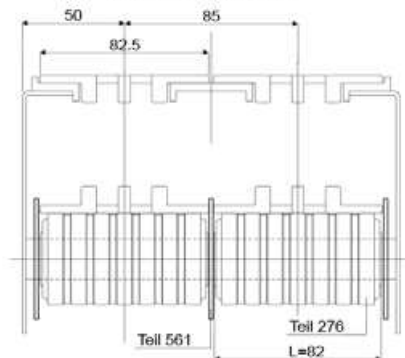
Anwendungsbeispiel



Anwendungsbeispiel



Anwendungsbeispiel

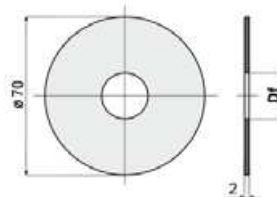


Kettenführungsflansch

(für Rollen Teil 251, 252, 253, 245, 293, 250, 249, 399, 525)

Teil 254

Df	Loch für Bolzen (mm)	Code
12	12	254 / 82630
14	14	254 / 82264
15	15	254 / 82251
16	16	254 / 82252
18	18	254 / 82253
20	20	254 / 82254



MATERIALIEN: Flansch aus Polypropylen, schwarz.

BESCHREIBUNG: Zur Verwendung mit den Rollen Teil 251, 252, 253, 245, 293, 250, 249, 399, 525.

VERPACKUNG: 96 Stücke.

AUF ANFRAGE:

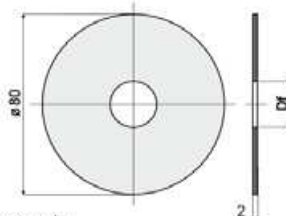
- Flansche: In verschiedenen Farben.
- Verpackungen: Nicht standardmäßig.

Kettenführungsflansch

(für Rollen Teil 251, 252, 253, 245, 293, 250, 249, 399, 525)

Teil 524

Df	Loch für Bolzen (mm)	Code
12	12	524 / 87385
16	16	524 / 87388
20	20	524 / 87390



MATERIALIEN: Flansch aus schwarzem Polypropylen.

BESCHREIBUNG: Zu verwenden mit den Rollen Teil 251, 252, 253, 245, 293, 250, 249, 399, 525.

VERPACKUNG: 96 Stücke.

AUF ANFRAGE:

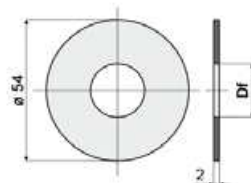
- Flansche: In verschiedenen Farben.
- Verpackungen: Nicht standardmäßig.

Kettenführungsflansch

(für Rollen Teil 276, 271, 270)

Teil 282

Df	Loch für Bolzen (mm)	Code
12	12	282 / 90829 NEW
15	15	282 / 82154
16	16	282 / 82155
18	18	282 / 82156
20	20	282 / 82157



MATERIALIEN: Flansch aus Polypropylen, schwarz.

BESCHREIBUNG: Zur Verwendung mit den Rollen Teil 276, 271, 270.

VERPACKUNG: 96 Stücke.

AUF ANFRAGE:

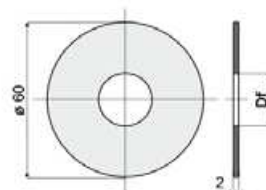
- Flansche: In verschiedenen Farben.
- Verpackungen: Nicht standardmäßig.

Kettenführungsflansch

(für Rollen Teil 276, 271, 270)

Teil 561 **NEW**

Df	Loch für Bolzen (mm)	Code
12	12	561 / 90830
15	15	561 / 90831
16	16	561 / 90832
18	18	561 / 90833
20	20	561 / 90834



MATERIALIEN: Flansch aus Polypropylen, schwarz.

BESCHREIBUNG: Zur Verwendung mit den Rollen Teil 276, 271, 270.

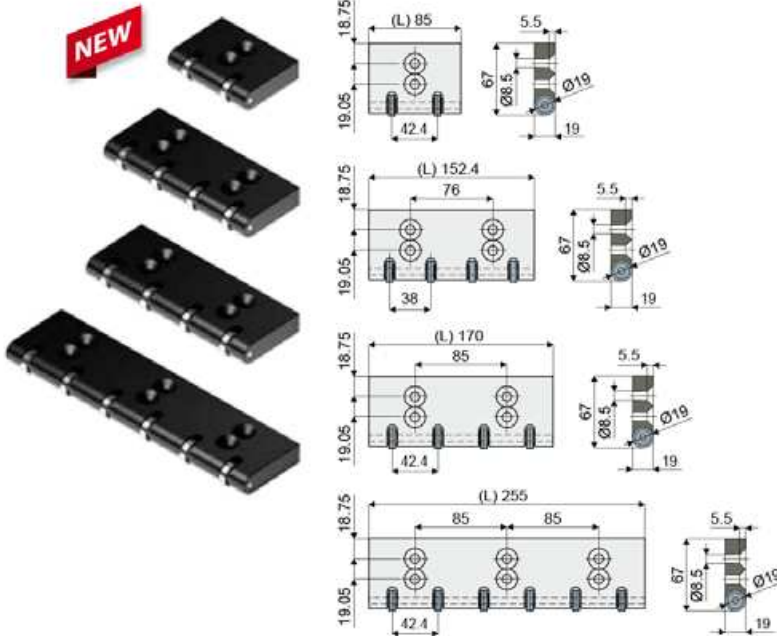
VERPACKUNG: 96 Stücke.

AUF ANFRAGE:

- Flansche: In verschiedenen Farben.
- Verpackungen: Nicht standardmäßig.

Nose Over

Teil **553** „Nose-Over“-Platte
(mit Lagern, für Ketten mit einem Abstand von 12,7 und 15 mm)



Code	L (mm)
553 / 90583	85
553 / 90584	152,4
553 / 90585	170
553 / 90586	255

MATERIALIEN: Platten aus hochdichtem Polyethylen PE 1000 (schwarz); Zapfen aus Edelstahl AISI 304; Lager aus Chromstahl.

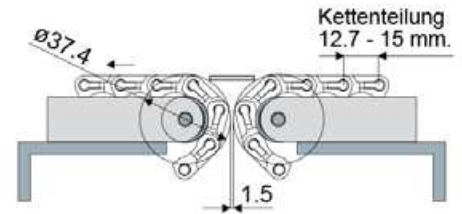
BESCHREIBUNG: Für den Einsatz bei Kopfübergaben, mit Ketten mit einem Abstand von 12,7 und 15 mm.

VERPACKUNG: 8 Stücke.

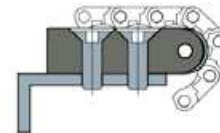
AUF ANFRAGE:

- Platten: Mit Lagern aus Edelstahl.
- Verpackungen: Nicht standardmäßig.

Montagebeispiel



Befestigung mit 4
Senkkopfschrauben M8 UNI 5933



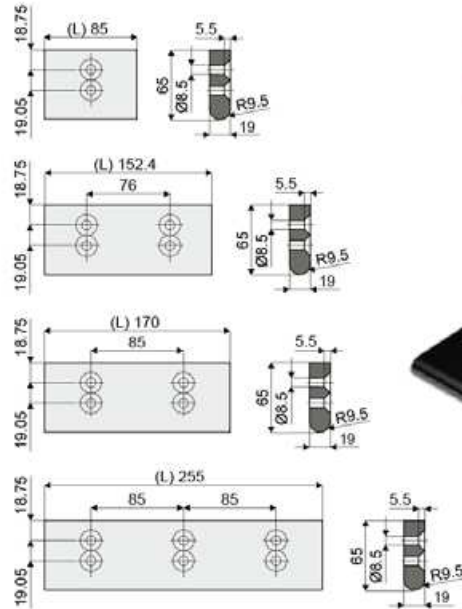
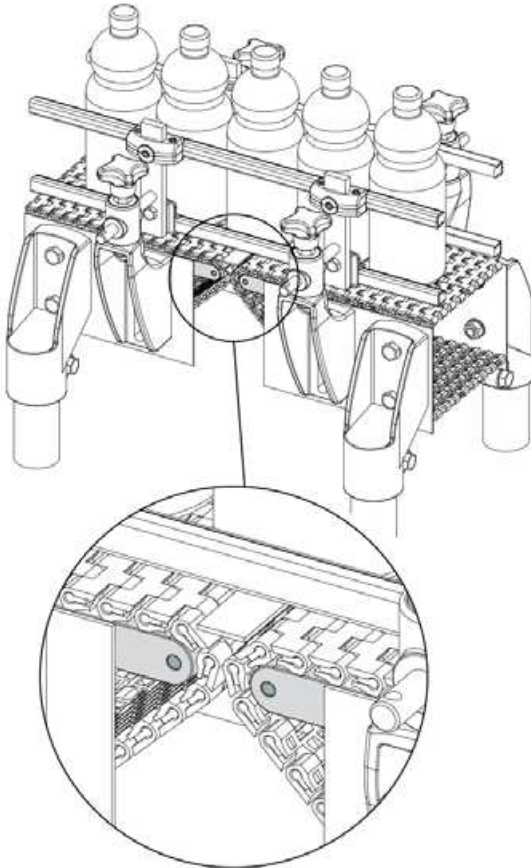
Nose Over

„Nose-Over“-Platte

Teil **553**

(ohne Lager, für Ketten mit einem Abstand von 12,7 und 15 mm)

Anwendungsbeispiel



Code	L (mm)
553 / 90579	85
553 / 90580	152,4
553 / 90581	170
553 / 90582	255

MATERIALIEN: Platten aus hochdichtem Polyethylen PE 1000.

BESCHREIBUNG: Für den Einsatz bei Kopfübergaben, mit Ketten mit einem Abstand von 12,7 und 15 mm.

VERPACKUNG: 8 Stücke.

AUF ANFRAGE:

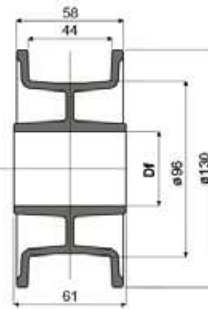
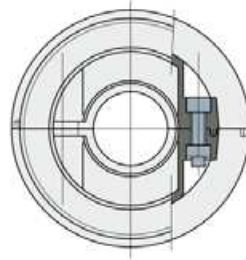
- Verpackungen: Nicht standardmäßig.

Umlenkräder

Teil 311

Zweiteiliges Umlenkrad für Z21

(für Ketten Serie 812-815-820-831)



Df Rohrabmessung (mm)	Code
25	311 / 82841
30	311 / 82842
35	311 / 82843
40	311 / 82844

MATERIALIEN: Rad aus Polyamid, schwarz; Schrauben aus Edelstahl AISI 304.

BESCHREIBUNG: Bei der Lieferung schon montiert. Zur Verwendung für die Umlenkung der Ketten Serie 812, 815, 820, 831.

VERPACKUNG: 8 Stücke.

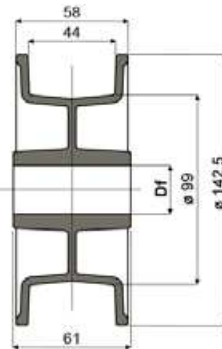
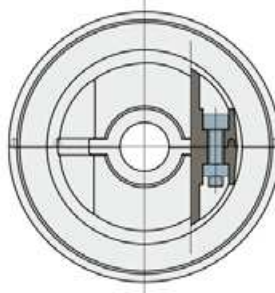
AUF ANFRAGE:

- Räder: In verschiedenen Farben.
- Verpackungen: Nicht standardmäßig.

Teil 529

Zweiteiliges Umlenkrad für Z23

(für Ketten Serie 812-815-820-831)



Df Rohrabmessung (mm)	Code
25	529 / 87589
30	529 / 87590
35	529 / 87591
40	529 / 87592

MATERIALIEN: Rad aus Polyamid, schwarz; Schrauben aus Edelstahl AISI 304.

BESCHREIBUNG: Bei der Lieferung schon montiert. Zur Verwendung für die Umlenkung der Ketten Serie 812, 815, 820, 831.

VERPACKUNG: 8 Stücke.

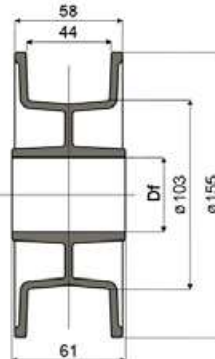
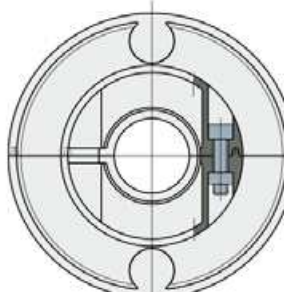
AUF ANFRAGE:

- Räder: In verschiedenen Farben.
- Verpackungen: Nicht standardmäßig.

Teil 285

Zweiteiliges Umlenkrad für Z25

(für Ketten Serie 812-815-820-831)



Df Loch für Bolzen (mm)	Code
25	285 / 82526
30	285 / 82528
35	285 / 82529
40	285 / 82530

MATERIALIEN: Rad aus Polyamid, schwarz; Schrauben aus Edelstahl AISI 304.

BESCHREIBUNG: Bei der Lieferung schon montiert. Verwendung für die Umlenkung der Ketten Serie 812, 815, 820, 831.

VERPACKUNG: 8 Stücke.

AUF ANFRAGE:

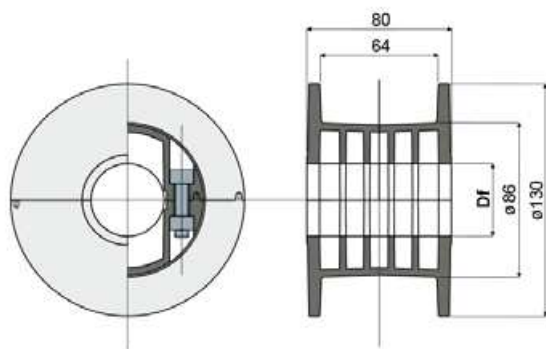
- Räder: In verschiedenen Farben.
- Verpackungen: Nicht standardmäßig.

Umlenkräder

Zweiteiliges Umlenkrad für Z10 (für Ketten Serie 879 TAB, 880 TAB, 881 TAB)

Teil **310**

Df Rohrabmessung (mm)	Code
20	310 / 82827
25	310 / 82828
30	310 / 82829
35	310 / 82830
40	310 / 82831



MATERIALIEN: Rad aus Polyamid, schwarz; Schrauben aus Edelstahl AISI 304.

BESCHREIBUNG: Bei der Lieferung schon montiert. Zur Benutzung mit den Ketten Teil 710, 711, 713.

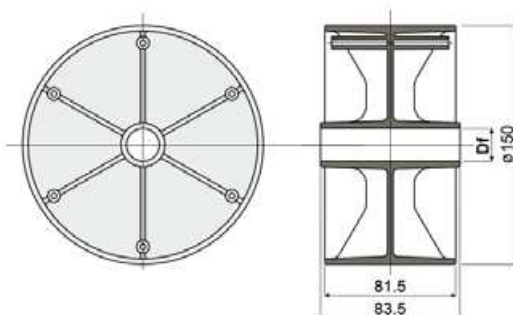
VERPACKUNG: 8 Stücke.

AUF ANFRAGE:

- Räder: In verschiedenen Farben.
- Verpackungen: Nicht standardmäßig.

Rücklaufrad für Ketten Teil **268**

Df Loch für Bolzen (mm)	Code
20	268 / 82040



MATERIALIEN: Rad aus Polyamid, schwarz.

BESCHREIBUNG: Anbringung an den Abschnitten des Kettenrücklauf in der Nähe des Schlepprads.

VERPACKUNG: 8 Stücke.

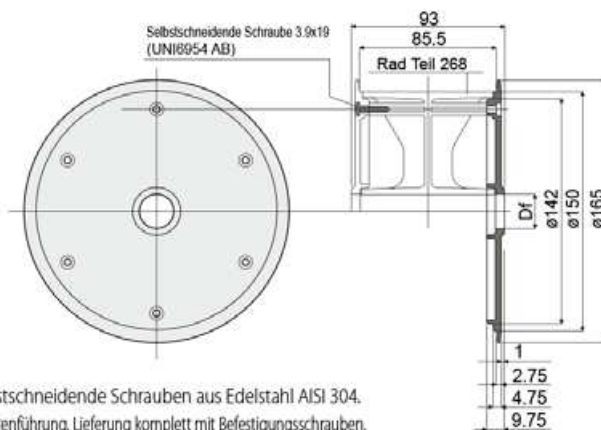
AUF ANFRAGE:

- Räder: In verschiedenen Farben.
- Verpackungen: Nicht standardmäßig.

Kettenführungsflansch Teil **269**

(für rad Teil 268)

Df Loch für Bolzen (mm)	Code
20	269 / 82041



MATERIALIEN: Flansch aus Polyamid, schwarz; selbstschneidende Schrauben aus Edelstahl AISI 304.

BESCHREIBUNG: Anbringung auf dem Rad Teil 268 als Kettenführung. Lieferung komplett mit Befestigungsschrauben.

VERPACKUNG: 16 Stücke.

AUF ANFRAGE:

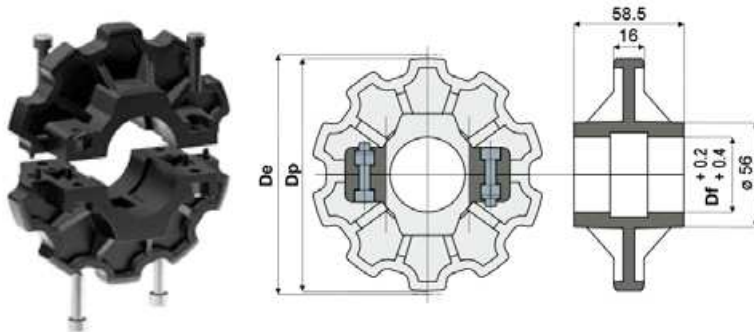
- Flansche: In verschiedenen Farben.
- Verpackungen: Nicht standardmäßig.

Umlenkräder

Teil 455

Umlenzzahnrad in zwei Hälften für Z10

(für Ketten Serie 879, 879 TAB, 880, 880 TAB)



Df (mm)	Dp (mm)	De (mm)	Code
25	123,3	122,5	455 / 85420
30	123,3	122,5	455 / 85421
35	123,3	122,5	455 / 85422
40	123,3	122,5	455 / 85423

MATERIALIEN: Rad aus schwarzem Polyamid; Schrauben aus Edelstahl AISI 304; Muttern aus vernickeltem Messing.

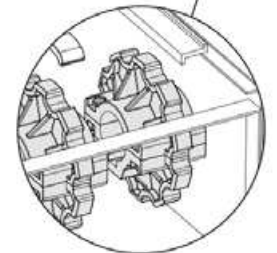
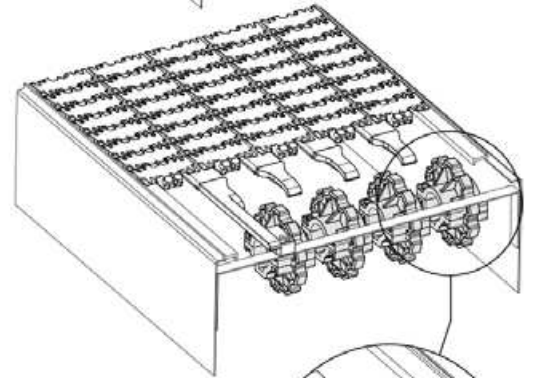
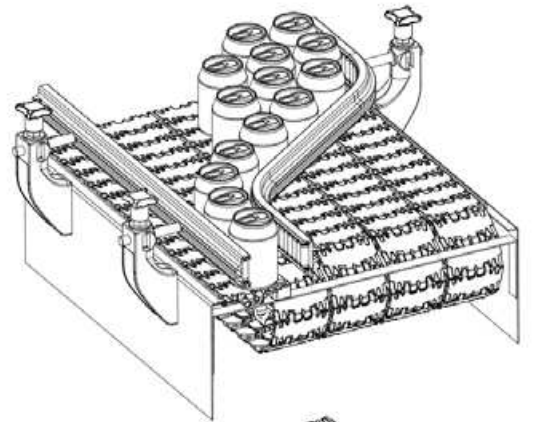
BESCHREIBUNG: Zur Benutzung mit den Ketten Teil 710, 711, 713.

VERPACKUNG: 8 Stücke.

AUF ANFRAGE:

- Räder: In verschiedenen Farben.
- Verpackungen: Nicht standardmäßig.

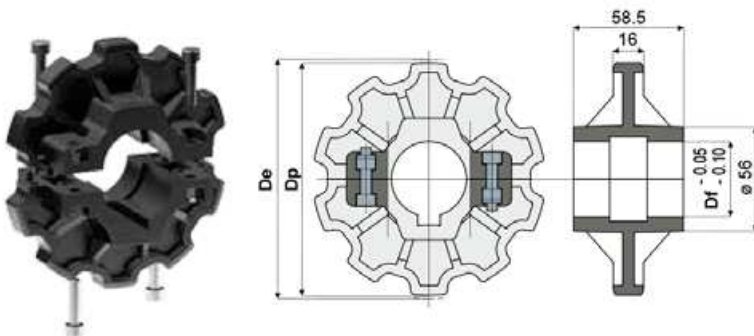
Anwendungsbeispiel



Teil 454

Antriebszahnrad in zwei Hälften für Z10

(für Ketten Serie 879, 879 TAB, 880, 880 TAB)



Df (mm)	Dp (mm)	De (mm)	Code
25	123,3	122,5	454 / 85416
30	123,3	122,5	454 / 85417
35	123,3	122,5	454 / 85418
40	123,3	122,5	454 / 85419

MATERIALIEN: Rad aus schwarzem Polyamid; Schrauben aus Edelstahl AISI 304; Muttern aus vernickeltem Messing.

BESCHREIBUNG: Abmessungen der Passfeder: UNI 6604-69 – DIN 6885/1. Zur Benutzung mit den Ketten Teil 710, 711, 713.

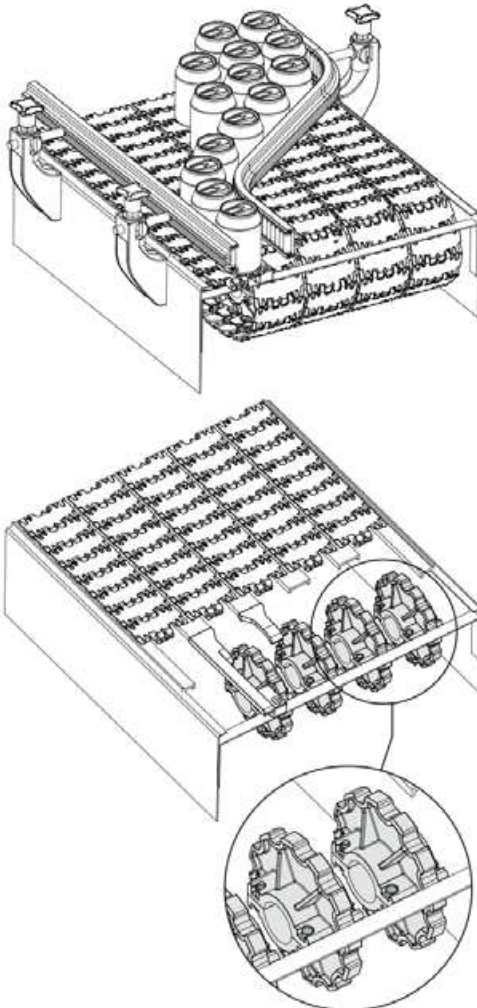
VERPACKUNG: 8 Stücke.

AUF ANFRAGE:

- Räder: In verschiedenen Farben.
- Verpackungen: Nicht standardmäßig.

Umlenkräder

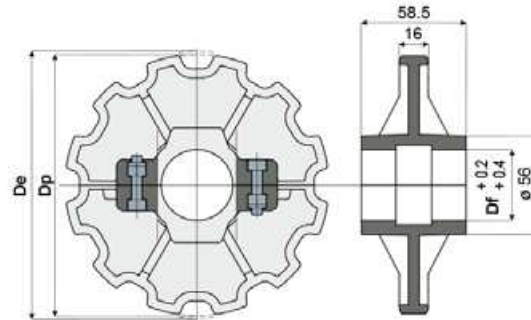
Anwendungsbeispiel



Umlenzahnrad in zwei Hälften für Z12

(für Ketten Serie 879, 879 TAB, 880, 880 TAB)

Teil **457**



Df (mm)	Dp (mm)	De (mm)	Code
25	147,2	147,4	457 / 85428
30	147,2	147,4	457 / 85429
35	147,2	147,4	457 / 85430
40	147,2	147,4	457 / 85431

MATERIALIEN: Rad aus schwarzem Polyamid; Schrauben aus Edelstahl AISI 304; Muttern aus vernickeltem Messing.

BESCHREIBUNG: Zur Benutzung mit den Ketten Teil 710, 711, 713.

VERPACKUNG: 8 Stücke.

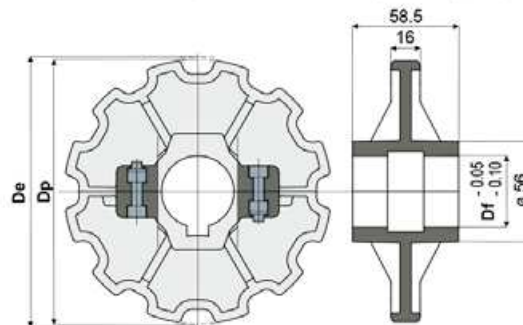
AUF ANFRAGE:

- Räder: In verschiedenen Farben.
- Verpackungen: Nicht standardmäßig.

Antriebszahnrad in zwei Hälften für Z12

(für Ketten Serie 879, 879 TAB, 880, 880 TAB)

Teil **456**



Df (mm)	Dp (mm)	De (mm)	Code
25	147,2	147,4	456 / 85424
30	147,2	147,4	456 / 85425
35	147,2	147,4	456 / 85426
40	147,2	147,4	456 / 85427

MATERIALIEN: Rad aus schwarzem Polyamid; Schrauben aus Edelstahl AISI 304; Muttern aus vernickeltem Messing.

BESCHREIBUNG: Abmessungen der Passfeder: UNI 6604-69 – DIN 6885/1. Zur Benutzung mit den Ketten Teil 710, 711, 713.

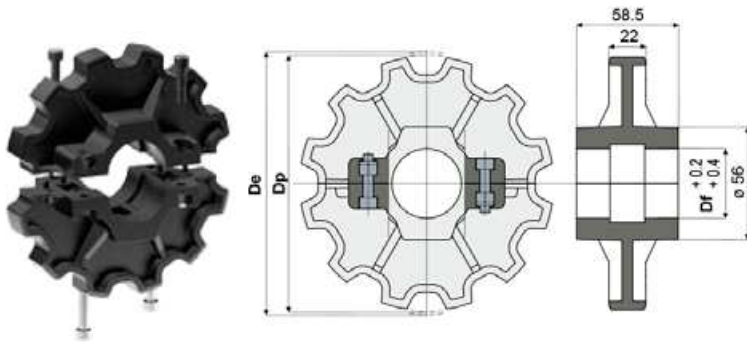
VERPACKUNG: 8 Stücke.

AUF ANFRAGE:

- Räder: In verschiedenen Farben.
- Verpackungen: Nicht standardmäßig.

Umlenkräder

Teil 472 Umlenzzahnrad in zwei Hälften für Z12 (für Ketten der Reihe 882, 882 TAB)



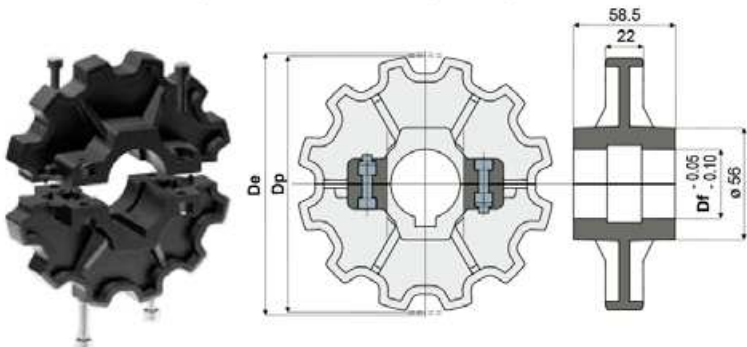
Df (mm)	Dp (mm)	De (mm)	Code
25	147,2	149	472 / 85969
30	147,2	149	472 / 85970
35	147,2	149	472 / 85971
40	147,2	149	472 / 85972

MATERIALIEN: Rad aus schwarzem Polyamid; Schrauben aus Edelstahl AISI 304; Muttern aus vernickeltem Messing.
VERPACKUNG: 8 Stücke.

AUF ANFRAGE:

- Räder: In verschiedenen Farben.
- Verpackungen: Nicht standardmäßig.

Teil 473 Antriebszahnrad in zwei Hälften für Z12 (für Ketten der Reihe 882, 882 TAB)



Df (mm)	Dp (mm)	De (mm)	Code
25	147,2	149	473 / 85973
30	147,2	149	473 / 85974
35	147,2	149	473 / 85975
40	147,2	149	473 / 85976

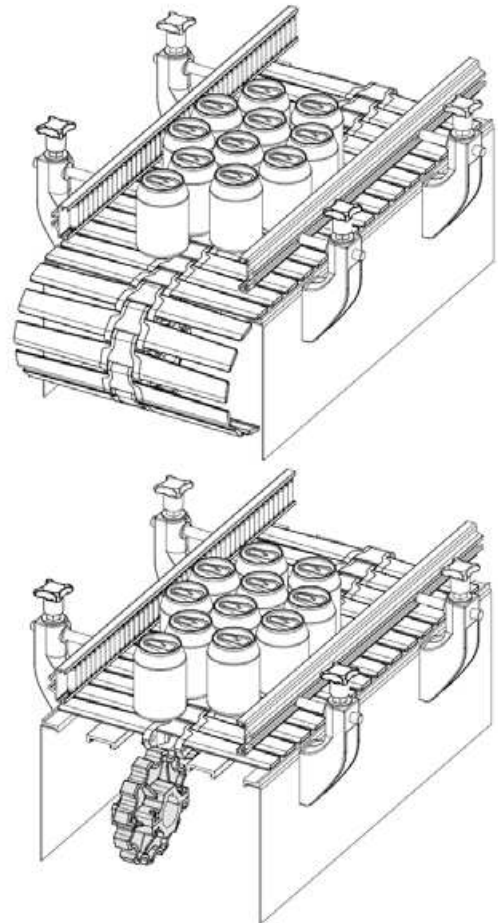
MATERIALIEN: Rad aus verstärktem schwarzem Polyamid; Schrauben aus Edelstahl AISI 304; Muttern aus vernickeltem Messing.
BESCHREIBUNG: Abmessungen der Passfeder: UNI 6604-69 – DIN 6885/1.

VERPACKUNG: 8 Stücke.

AUF ANFRAGE:

- Räder: In verschiedenen Farben.
- Verpackungen: Nicht standardmäßig.

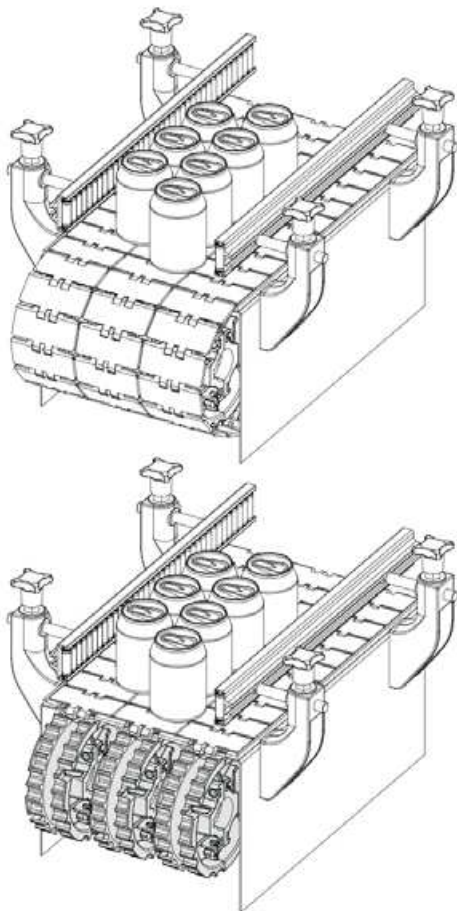
Anwendungsbeispiel



Umlenkräder

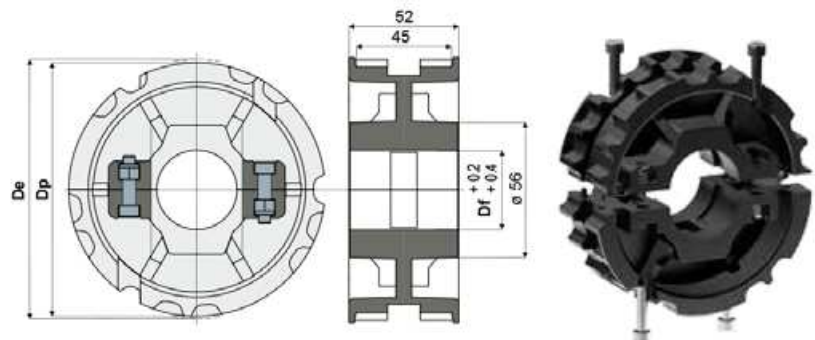


Anwendungsbeispiel



Umlenkzahnrad in zwei Hälften für Z21 (für Ketten der Reihe 815, 820, 831)

Teil **542**



Df (mm)	Dp (mm)	De (mm)	Code
25	129,3	128	542 / 89129
30	129,3	128	542 / 89131
35	129,3	128	542 / 89133
40	129,3	128	542 / 89134

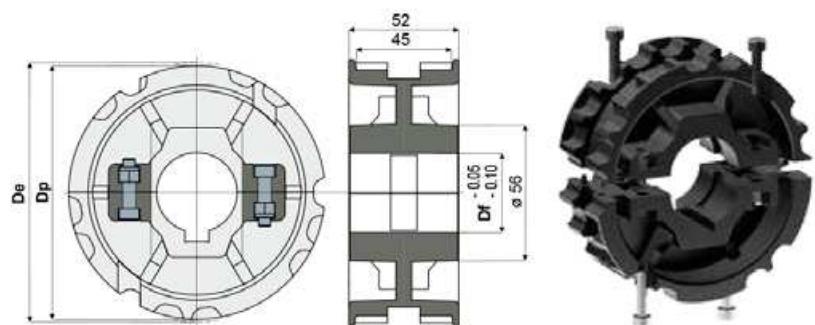
MATERIALIEN: Rad aus schwarzem Polyamid; Schrauben aus Edelstahl AISI 304; Muttern aus vernickeltem Messing.
VERPACKUNG: 8 Stücke.

AUF ANFRAGE:

- Räder: In verschiedenen Farben.
- Verpackungen: Nicht standardmäßig.

Antriebszahnrad in zwei Hälften für Z21 (für Ketten der Reihe 815, 820, 831)

Teil **543**



Df (mm)	Dp (mm)	De (mm)	Code
25	129,3	128	543 / 89135
30	129,3	128	543 / 89136
35	129,3	128	543 / 89137
40	129,3	128	543 / 89138

MATERIALIEN: Rad aus verstärktem schwarzem Polyamid; Schrauben aus Edelstahl AISI 304; Muttern aus vernickeltem Messing.
BESCHREIBUNG: Abmessungen der Passfeder: UNI 6604-69 – DIN 6885/1.

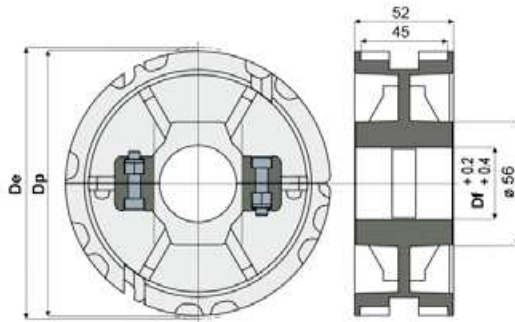
VERPACKUNG: 8 Stücke.

AUF ANFRAGE:

- Räder: In verschiedenen Farben.
- Verpackungen: Nicht standardmäßig.

Umlenkräder

Teil 540 Umlenzzahnrad in zwei Hälften für Z23 (für Ketten der Reihe 815, 820, 831)



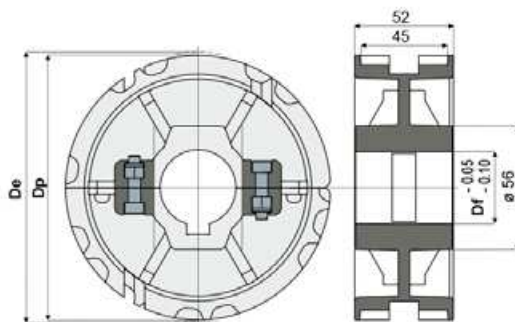
Df (mm)	Dp (mm)	De (mm)	Code
25	141,2	140	540 / 89105
30	141,2	140	540 / 89107
35	141,2	140	540 / 89109
40	141,2	140	540 / 89110

MATERIALIEN: Rad aus schwarzem Polyamid; Schrauben aus Edelstahl AISI 304; Muttern aus vernickeltem Messing.
VERPACKUNG: 8 Stücke.

AUF ANFRAGE:

- Räder: In verschiedenen Farben.
- Verpackungen: Nicht standardmäßig.

Teil 541 Antriebszahnrad in zwei Hälften für Z23 (für Ketten der Reihe 815, 820, 831)



Df (mm)	Dp (mm)	De (mm)	Code
25	141,2	140	541 / 89111
30	141,2	140	541 / 89112
35	141,2	140	541 / 89113
40	141,2	140	541 / 89114

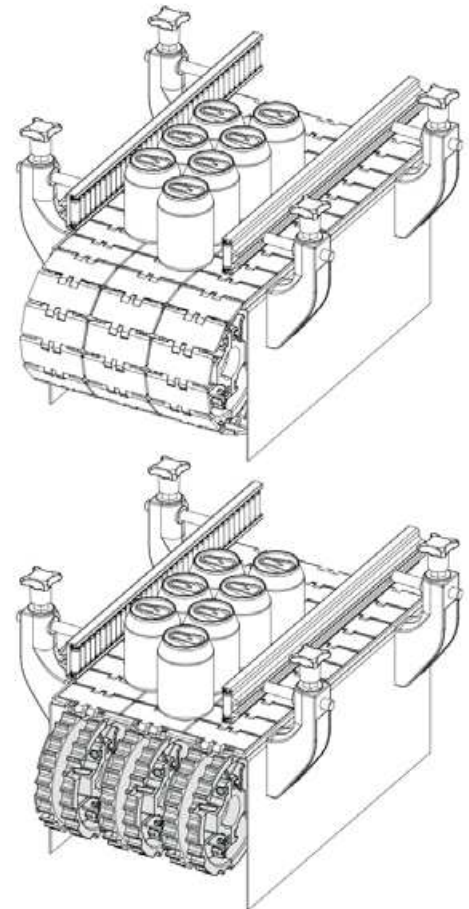
MATERIALIEN: Rad aus verstärktem schwarzem Polyamid; Schrauben aus Edelstahl AISI 304; Muttern aus vernickeltem Messing.
BESCHREIBUNG: Abmessungen der Passfeder: UNI 6604-69 – DIN 6885/1.

VERPACKUNG: 8 Stücke.

AUF ANFRAGE:

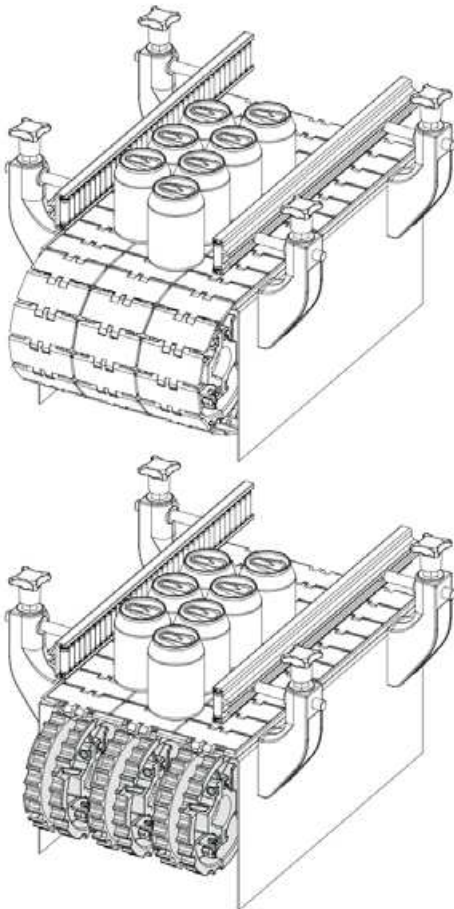
- Räder: In verschiedenen Farben.
- Verpackungen: Nicht standardmäßig.

Anwendungsbeispiel



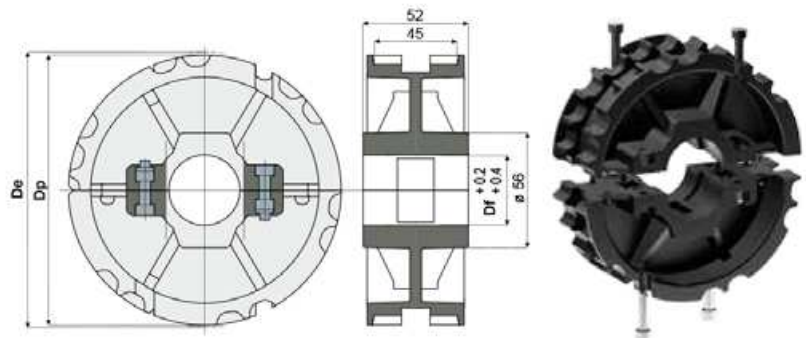
Umlenkräder

Anwendungsbeispiel



Umlenzahnrad in zwei Hälften für Z25 (für Ketten der Reihen 815, 820, 831)

Teil **535**



Df (mm)	Dp (mm)	De (mm)	Code
25	153,2	153	535 / 88680
30	153,2	153	535 / 88681
35	153,2	153	535 / 88682
40	153,2	153	535 / 88683

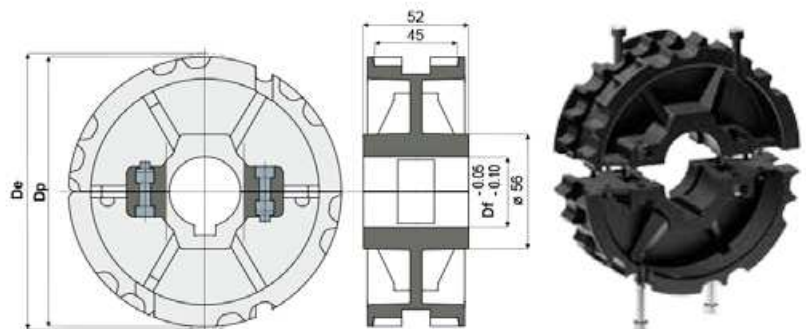
MATERIALIEN: Rad aus schwarzem Polyamid; Schrauben aus Edelstahl AISI 304; Muttern aus vernickeltem Messing.
VERPACKUNG: 8 Stücke.

AUF ANFRAGE:

- Räder: In verschiedenen Farben.
- Verpackungen: Nicht standardmäßig.

Antriebszahnrad in zwei Hälften für Z25 (für Ketten der Reihen 815, 820, 831)

Teil **523**



Df (mm)	Dp (mm)	De (mm)	Code
25	153,2	153	523 / 87357
30	153,2	153	523 / 87358
35	153,2	153	523 / 87359
40	153,2	153	523 / 87360

MATERIALIEN: Rad aus verstärktem schwarzem Polyamid; Schrauben aus Edelstahl AISI 304; Muttern aus vernickeltem Messing.
BESCHREIBUNG: Abmessungen der Passfeder: UNI 6604-69 – DIN 6885/1.

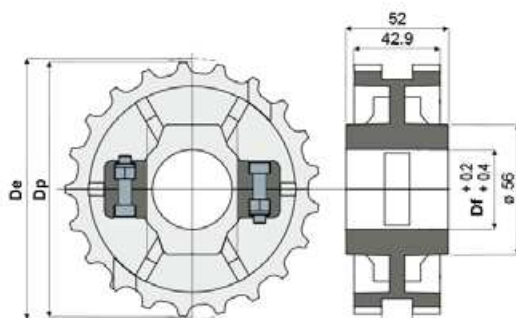
VERPACKUNG: 8 Stücke.

AUF ANFRAGE:

- Räder: In verschiedenen Farben.
- Verpackungen: Nicht standardmäßig.

Umlenkräder

Teil 563 Umlenzahnrad in zwei Hälften für Z21 (für Ketten der Reihe 815, 820, 831)

NEW


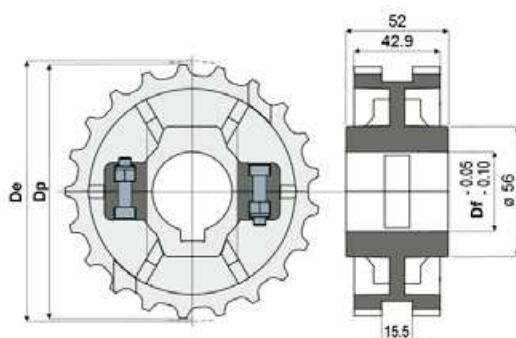
Df (mm)	Dp (mm)	De (mm)	Code
25	129,3	128	563 / 90859
30	129,3	128	563 / 90860
35	129,3	128	563 / 90861
40	129,3	128	563 / 90862

MATERIALIEN: Rad aus schwarzem Polyamid; Schrauben aus Edelstahl AISI 304; Muttern aus vernickeltem Messing.
VERPACKUNG: 8 Stücke.

AUF ANFRAGE:

- Räder: In verschiedenen Farben.
- Verpackungen: Nicht standardmäßig.

Teil 564 Antriebszahnrad in zwei Hälften für Z21 (für Ketten der Reihe 815, 820, 831)

NEW


Df (mm)	Dp (mm)	De (mm)	Code
25	129,3	128	564 / 90863
30	129,3	128	564 / 90864
35	129,3	128	564 / 90865
40	129,3	128	564 / 90866

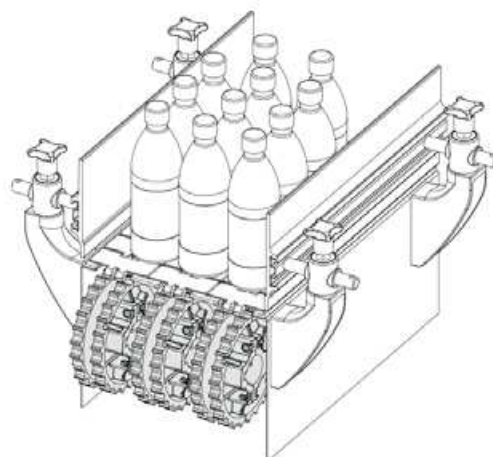
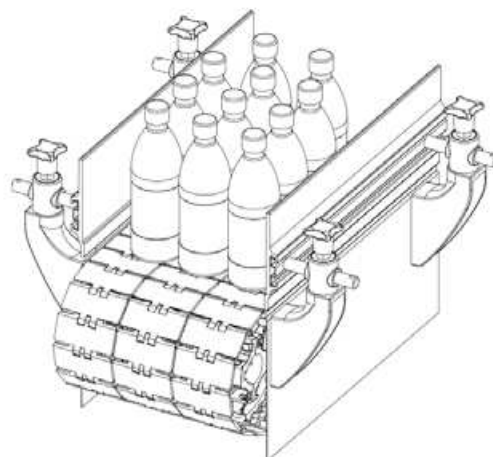
MATERIALIEN: Rad aus verstärktem schwarzem Polyamid; Schrauben aus Edelstahl AISI 304; Muttern aus vernickeltem Messing.
BESCHREIBUNG: Abmessungen der Passfeder: UNI 6604-69 – DIN 6885/1.

VERPACKUNG: 8 Stücke.

AUF ANFRAGE:

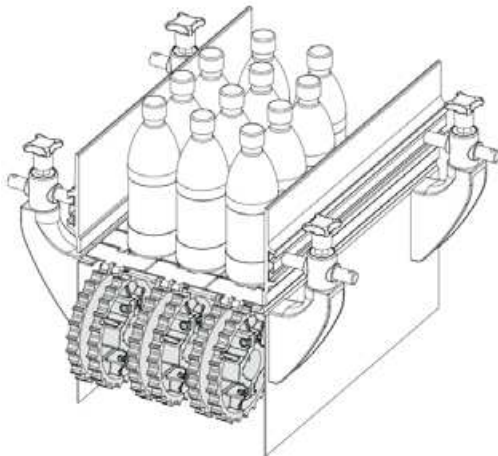
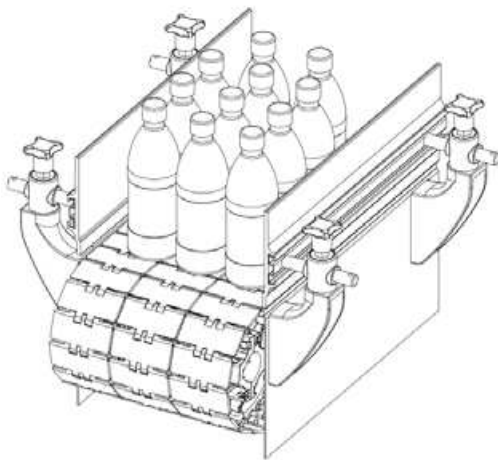
- Räder: In verschiedenen Farben.
- Verpackungen: Nicht standardmäßig.

Anwendungsbeispiel



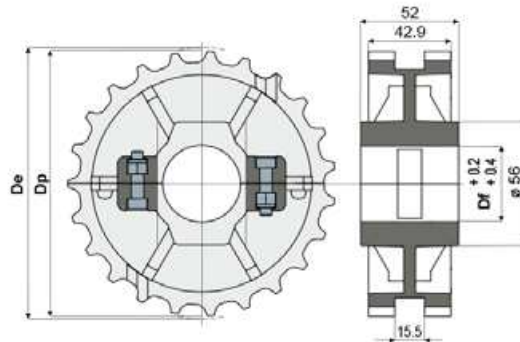
Umlenkräder

Anwendungsbeispiel



Umlenkzahnrad in zwei Hälften für Z23 (für Ketten der Reihe 815, 820, 831)

Teil **565**



Df (mm)	Dp (mm)	De (mm)	Code
25	141,2	140	565 / 90867
30	141,2	140	565 / 90868
35	141,2	140	565 / 90869
40	141,2	140	565 / 90870

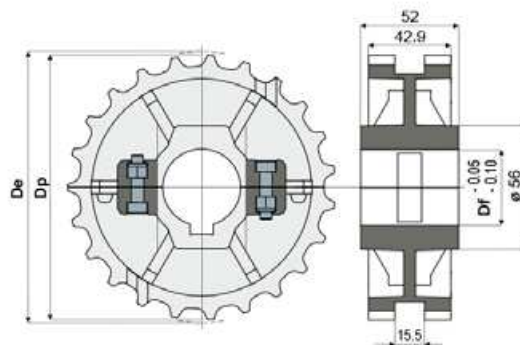
MATERIALIEN: Rad aus schwarzem Polyamid; Schrauben aus Edelstahl AISI 304; Muttern aus vernickeltem Messing.
VERPACKUNG: 8 Stücke.

AUF ANFRAGE:

- Räder: In verschiedenen Farben.
- Verpackungen: Nicht standardmäßig.

Antriebszahnrad in zwei Hälften für Z23 (für Ketten der Reihe 815, 820, 831)

Teil **566**



Df (mm)	Dp (mm)	De (mm)	Code
25	141,2	140	566 / 90871
30	141,2	140	566 / 90872
35	141,2	140	566 / 90873
40	141,2	140	566 / 90874

MATERIALIEN: Rad aus verstärktem schwarzem Polyamid; Schrauben aus Edelstahl AISI 304; Muttern aus vernickeltem Messing.
BESCHREIBUNG: Abmessungen der Passfeder: UNI 6604-69 – DIN 6885/1.

VERPACKUNG: 8 Stücke.

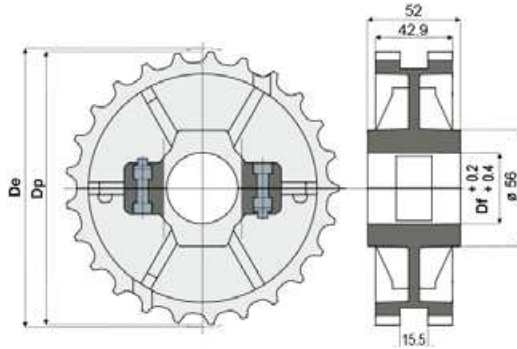
AUF ANFRAGE:

- Räder: In verschiedenen Farben.
- Verpackungen: Nicht standardmäßig.

Umlenkräder

Teil 567 Umlenzzahnrad in zwei Hälften für Z25 (für Ketten der Reihen 815, 820, 831)

NEW



Df (mm)	Dp (mm)	De (mm)	Code
25	153,2	153	567 / 90875
30	153,2	153	567 / 90876
35	153,2	153	567 / 90877
40	153,2	153	567 / 90878

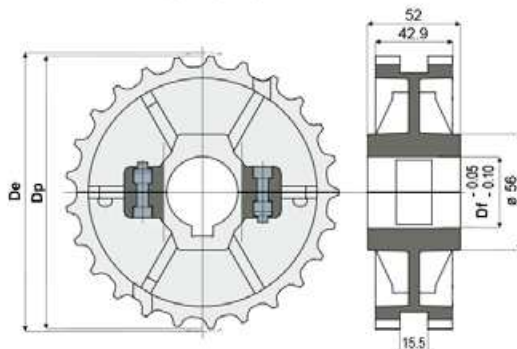
MATERIALIEN: Rad aus schwarzem Polyamid; Schrauben aus Edelstahl AISI 304; Muttern aus vernickeltem Messing.
VERPACKUNG: 8 Stücke.

AUF ANFRAGE:

- Räder: In verschiedenen Farben.
- Verpackungen: Nicht standardmäßig.

Teil 568 Antriebszahnrad in zwei Hälften für Z25 (für Ketten der Reihen 815, 820, 831)

NEW



Df (mm)	Dp (mm)	De (mm)	Code
25	153,2	153	568 / 90879
30	153,2	153	568 / 90880
35	153,2	153	568 / 90881
40	153,2	153	568 / 90882

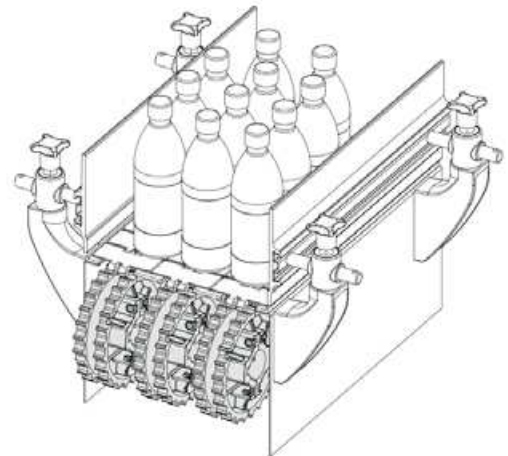
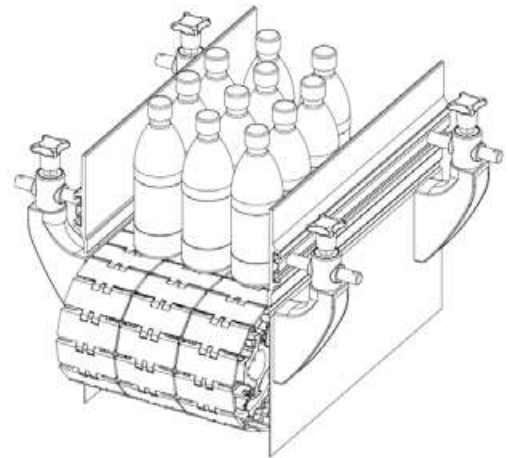
MATERIALIEN: Rad aus verstärktem schwarzem Polyamid; Schrauben aus Edelstahl AISI 304; Muttern aus vernickeltem Messing.
BESCHREIBUNG: Abmessungen der Passfeder: UNI 6604-69 – DIN 6885/1.

VERPACKUNG: 8 Stücke.

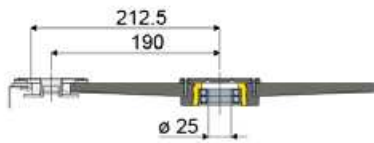
AUF ANFRAGE:

- Räder: In verschiedenen Farben.
- Verpackungen: Nicht standardmäßig.

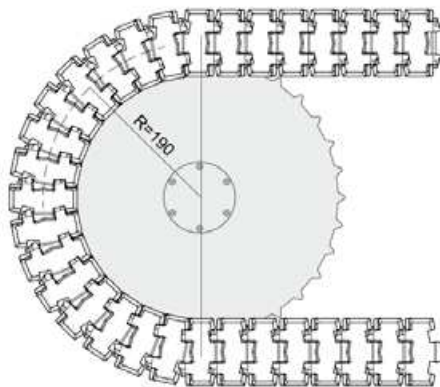
Anwendungsbeispiel



Umlenkräder



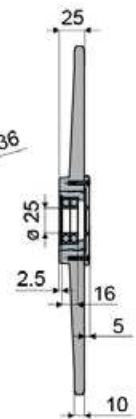
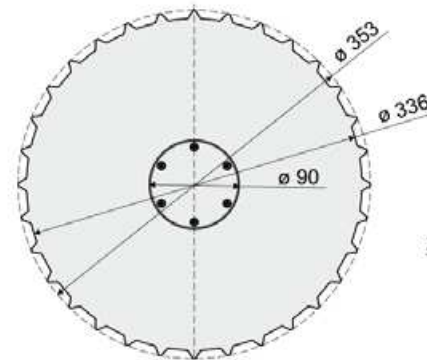
Anwendungsbeispiel



Umlenkrad für Z32

(für Ketten Serie 879 BO, 879 TAB BO, 880 BO, 880 TAB BO)

Teil **458**



Code
458 / 85435

MATERIALIEN: Rad und Deckel aus PA verstärkt, schwarz; Buchse aus Messing; Feststellring und Blechschrauben aus Edelstahl AISI 304; Lager Typ 16005 25x47x8 aus Chromstahl.

BESCHREIBUNG: Zur Benutzung mit den Ketten Teil 710, 711, 713.

VERPACKUNG: 2 Stücke.

AUF ANFRAGE:

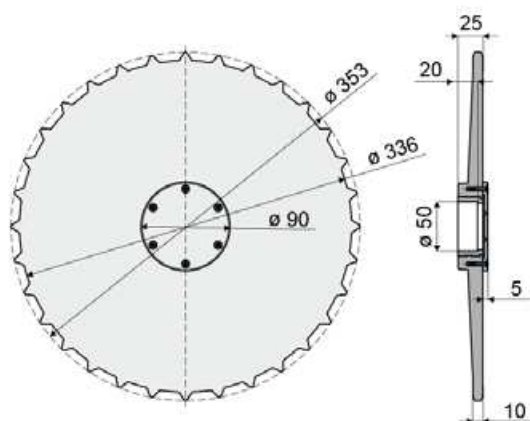
- Räder: In verschiedenen Farben.
- Verpackungen: Nicht standardmäßig.

Umlenkräder

Teil **459**

Antriebszahnrad für Z32

(für Ketten Serie 879 BO, 879 TAB BO, 880 BO, 880 TAB BO)



Code
459 / 85436

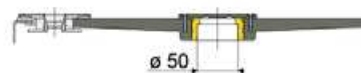
MATERIALIEN: Rad und Deckel aus PA verstärkt, schwarz; Buchse aus Messing; Blechschrauben aus Edelstahl AISI 304.

BESCHREIBUNG: Zur Benutzung mit den Ketten Teil 710, 711, 713.

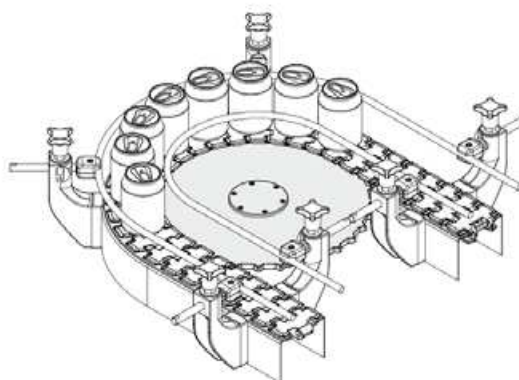
VERPACKUNG: 2 Stücke.

AUF ANFRAGE:

- Räder: In verschiedenen Farben.
- Verpackungen: Nicht standardmäßig.



Anwendungsbeispiel



Klemmringe

Anwendungsbeispiel



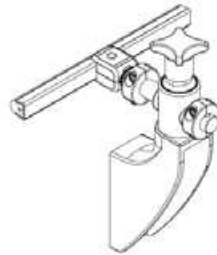
Schleppräder



Umlenkräder



Kettenumlaufrollen

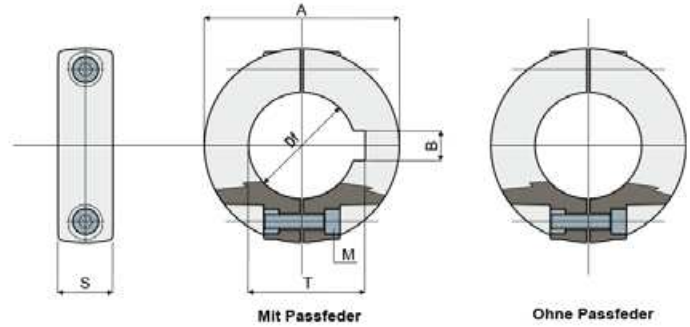


Schienenklemmen

Mit Passfeder							Code
Df (mm)	A (mm)	S (mm)	M (mm)	B (mm)	T (mm)		
20	40	14	M4	6	22,8	288 / 82555	
25	50	14	M5	8	28,3	288 / 82556	
30	50	14	M5	8	33,3	288 / 82557	
35	65	14	M5	10	38,3	288 / 82558	
40	65	14	M5	12	43,3	288 / 82559	

Ohne Passfeder					Code
Df (mm)	A (mm)	S (mm)	M (mm)		
12	35	13	M4	288 / 82560	
14	35	13	M4	288 / 82561	
15	35	13	M4	288 / 83649	
16	35	13	M4	288 / 82562	
18	40	14	M4	288 / 82563	
20	40	14	M4	288 / 82564	
25	50	14	M5	288 / 82565	
30	50	14	M5	288 / 82566	
35	65	14	M5	288 / 82567	
40	65	14	M5	288 / 82568	

Klemmringe Teil 288



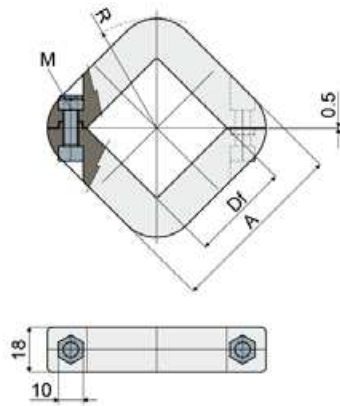
MATERIALIEN: Ringe aus Polyamid, glasfaserverstärkt, schwarz; Schrauben aus Edelstahl AISI 304.
BESCHREIBUNG: Bei der Lieferung schon montiert. Anbringung auf den Wellen zur Axialblockierung der Räder und in den Schienenhalterungs-Bolzen zur Positionseinstellung bei Formatwechsel. Abmessungen der Passfeder: UNI 6604-69 – DIN 6885/1.
VERPACKUNG: 48 Stücke.

AUF ANFRAGE:

- Ringe: In verschiedenen Farben.
- Verpackungen: Nicht standardmäßig.

Klemmringe

Teil **376** Klemmring
(mit quadratischem Loch)



M (mm)	Df (mm)	A (mm)	R (mm)	Code	
M6	25	62	37	376 / 90546	NEW
M6	30	62	37	376 / 90547	NEW
M6	40	72	44	376 / 83895	
M6	50	82	51	376 / 90548	NEW
M6	60	92	58	376 / 85067	

MATERIALIEN: Klemmring aus PA verstärkt, schwarz; Muttern und Schrauben aus Edelstahl AISI 304.

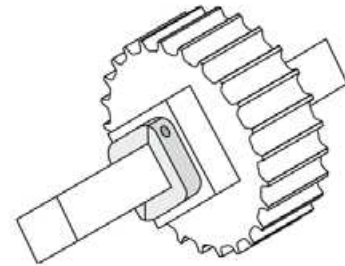
BESCHREIBUNG: Dies Klemmring wird für die axiale Blockierung der Räder auf der Welle angewendet.

VERPACKUNG: 48 Stücke.

AUF ANFRAGE:

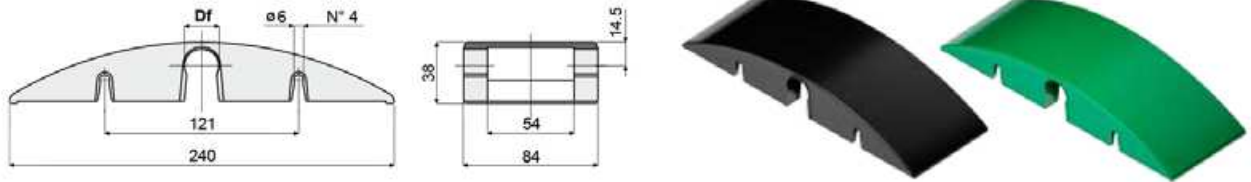
- Klemmring: In verschiedenen Farben.
- Verpackungen: Nicht standardmäßig.

Anwendungsbeispiel



Gleitschuhe

Schwingender Gleitschuh für Kettenrücklauf Teil 267



Df Loch für Bolzen (mm)	Polyamid (schwarz) Code	Polyethylen (grün) Code
18	267 / 82038	267 / 82812
20	267 / 82039	267 / 82813

MATERIALIEN: Gleitschuh aus Polyamid, schwarz oder aus Polyethylen, grün.

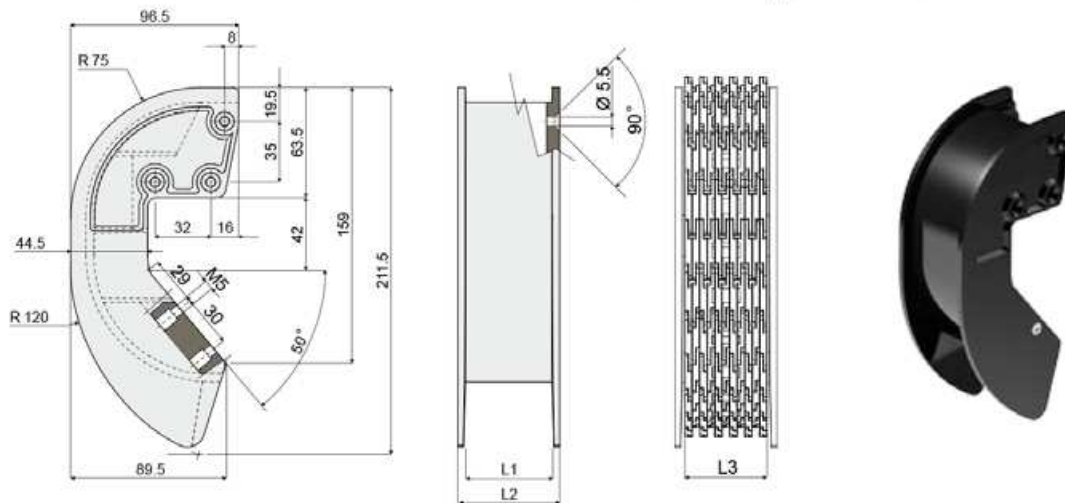
BESCHREIBUNG: Anbringung an den Strecken mit Kettenrücklauf in der Nähe des Schlepprads; Schnappmontage.

VERPACKUNG: 12 Stücke.

AUF ANFRAGE:

- Gleitschuhe: In verschiedenen Farben..
- Verpackungen: Nicht standardmäßig.

Umlenkung für Förderbandglieder Teil 359 (für Kettentyp „Raised Rib“)



Code	L1	L2	L3 (Kettenbreite)
359 / 83504	41	50	38,5
359 / 83503	49	58,5	47

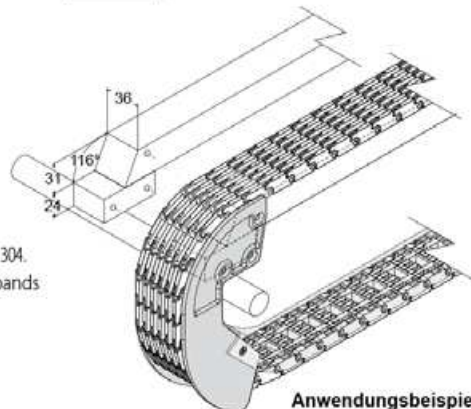
MATERIALIEN: Umlenkknocken aus schwarzem Polyethylen; Schrauben aus Edelstahl AISI 304.

BESCHREIBUNG: Mit Schrauben geliefert. Wird am Freilaufkopf des Förderbands verwendet.

VERPACKUNG: 8 Stücke.

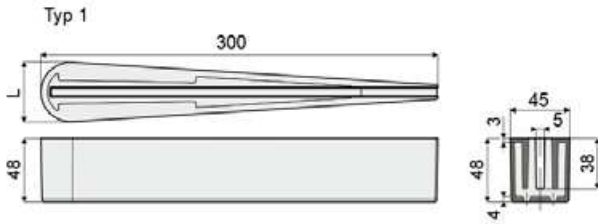
AUF ANFRAGE:

- Umlenkknocken: In verschiedenen Farben.
- Verpackungen: Nicht standardmäßig.

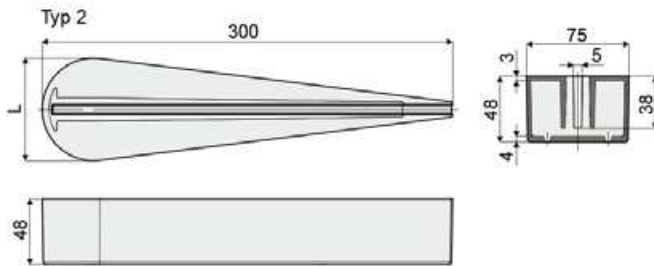


Gleitschuhe

Teil 428 Gleitschuh



L (mm)	Typ 1 Code
45	428 / 85063



L (mm)	Typ 2 Code
75	428 / 85064

MATERIALIEN: Innenseite aus PP verstärkt, schwarz; Außenseite aus PE HD schwarz.

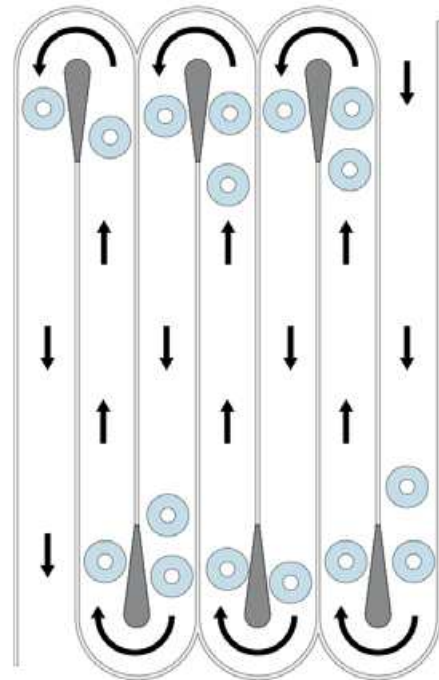
BESCHREIBUNG: Dies Artikel begünstigt die Ankunft des Produktes.

VERPACKUNG: 12 Stücke.

AUF ANFRAGE:

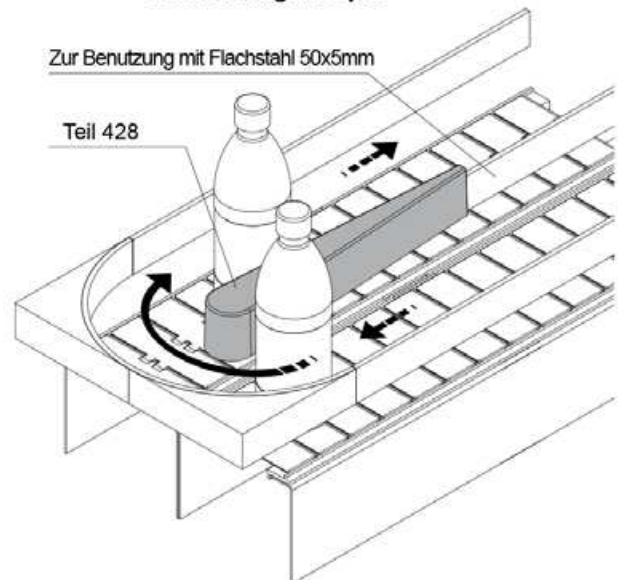
- Gleitschuh: In verschiedenen Farben.
- Verpackungen: Nicht standardmäßig.

Anwendungsbeispiel



Anwendungsbeispiel

Zur Benutzung mit Flachstahl 50x5mm

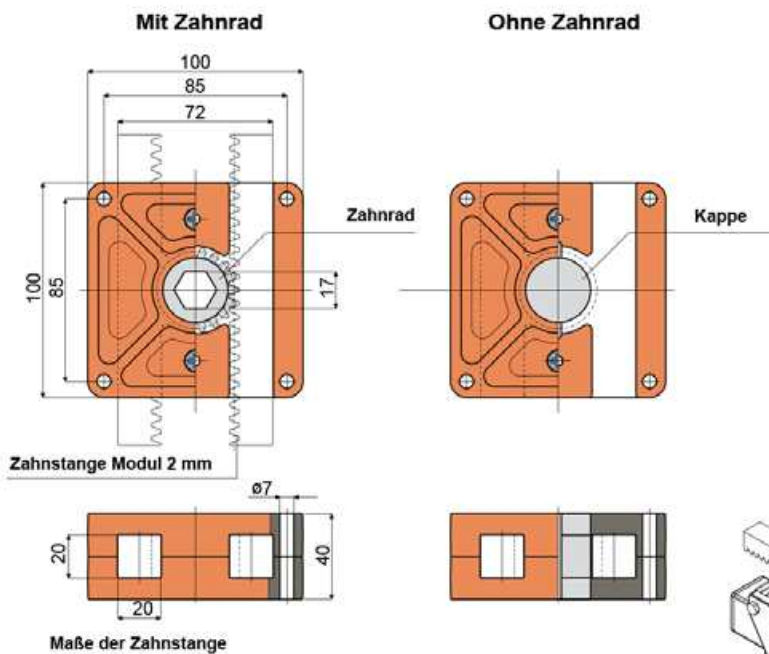


Elemente für Formatänderung

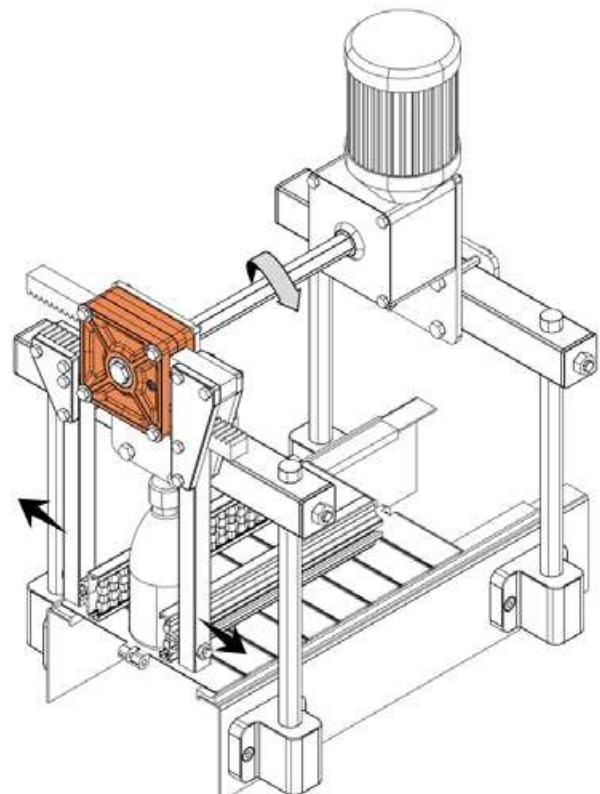
Zahnstangengetriebe

(für die Transversalregelung der Führungsschienen)

Teil **299**



Anwendungsbeispiel



Zahnrad aus Acetal-Kunstharz	Messingzahnrad	Ohne Zahnrad
Code	Code	Code
299 / 82681	299 / 83378	299 / 82680

MATERIALIEN: Gehäuse für Getriebe aus Polyamid, glasfaserverstärkt, orange; Schrauben aus Edelstahl AISI 304.
 Verfügbar: Ohne inneres Zahnrad; mit innerem Zahnrad aus weißem Acetal-Kunstharz; mit innerem Messingzahnrad.

BESCHREIBUNG: Für die Querverstellung der Führungen während des Lagewechsels des Produkt benutzt.

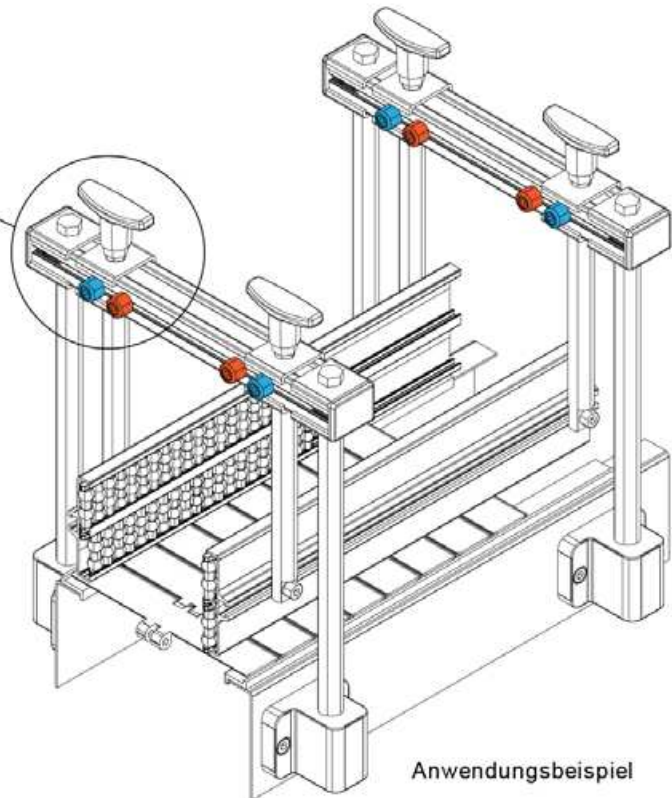
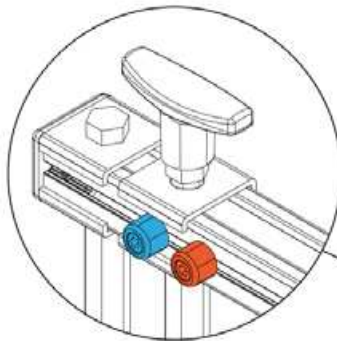
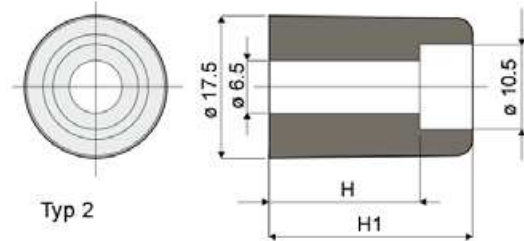
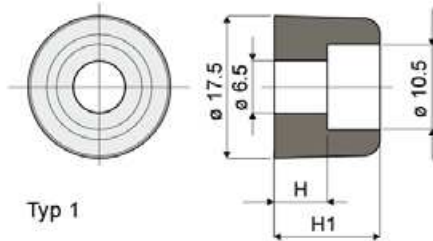
VERPACKUNG: 24 Stücke.

AUF ANFRAGE:

- Getriebe: In verschiedenen Farben.
- Verpackungen: Nicht standardmäßig.

Elemente für Formatänderung

Teil 331 Bezugspflock für den Lagewechsel



Farbe	H (mm)	H1 (mm)	Typ 1 Code
Schwarz RAL 9005			331 / 83090
Weiß RAL 9001			331 / 83091
Rot RAL 3000			331 / 83092
Gelb RAL 1021			331 / 83093
Blau RAL 5015			331 / 83094
Grün RAL 6029	6,5	13	331 / 83095
Senffarben RAL 1027			331 / 83096
Orange RAL 2004			331 / 83097
Grau RAL 7035			331 / 83098
Rosa RAL 3015			331 / 83099
Hellblau RAL 6027			331 / 83100
Braun RAL 8001			331 / 83101

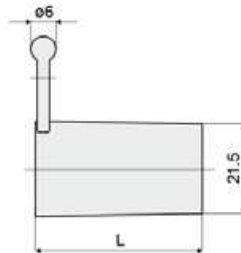
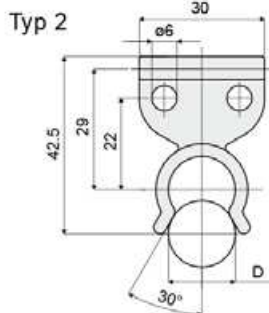
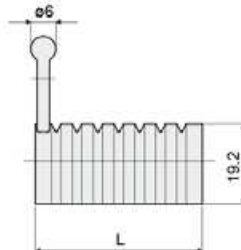
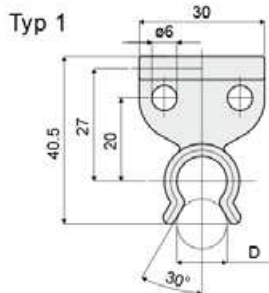
Farbe	H (mm)	H1 (mm)	Typ 2 Code
Weiß RAL 9001			331 / 84479
Rot RAL 3000			331 / 84480
Gelb RAL 1021	18,5	25	331 / 84483
Blau RAL 5015			331 / 84482
Grün RAL 6029			331 / 84481

MATERIALIEN: Pflöcke aus Polypropylen, glasfaserverstärkt.
 BESCHREIBUNG: Als Bezug für Lagewechsel auf der Führungsschiene benutzt.
 VERPACKUNG: 96 Stücke.
 AUF ANFRAGE:
 • Verpackungen: Nicht standardmäßig.

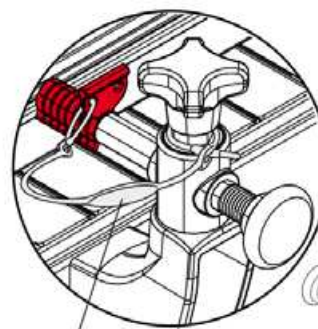
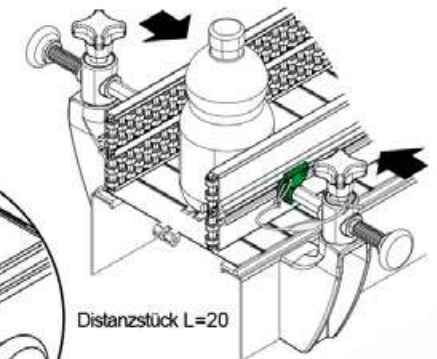
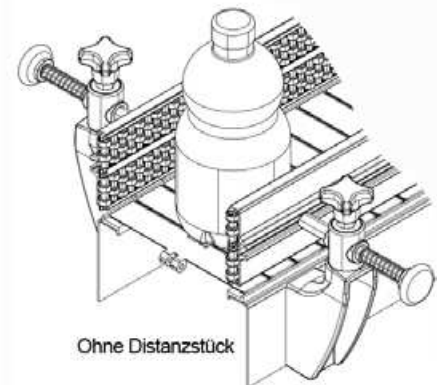
Elemente für Formatänderung

Distanzstück für Bolzenregelung

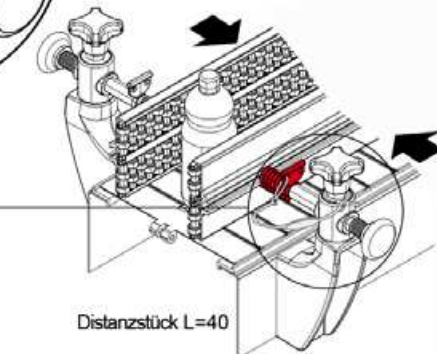
Teil **352**



Anwendungsbeispiel



Teil 462



D (mm)	L (mm)	Farbe	Typ 1 Code
5		Weiß RAL 9001	352 / 83419
10		Rot RAL 3000	352 / 83420
15		Schwarz RAL 9005	352 / 83421
20		Grün RAL 6029	352 / 83422
25		Gelb RAL 1021	352 / 83423
30		Orange RAL 2004	352 / 83424
35		Blau RAL 5015	352 / 83425
12		Weiß RAL 9001	352 / 83411
		Rot RAL 3000	352 / 83412
		Schwarz RAL 9005	352 / 83413
		Grün RAL 6029	352 / 83414
		Gelb RAL 1021	352 / 83415
40		Orange RAL 2004	352 / 83416
		Blau RAL 5015	352 / 83417
		Grau RAL 7035	352 / 83418

D (mm)	L (mm)	Farbe	Typ 2 Code
		Weiß RAL 9001	352 / 84444
		Rot RAL 3000	352 / 84445
16	40	Grün RAL 6029	352 / 84446
		Gelb RAL 1021	352 / 85569
		Blau RAL 5015	352 / 85570

MATERIALIEN: Distanzstück aus Polypropylen.

BESCHREIBUNG: Zur Regelung des Führungsabstand.

Auslösende Montage. In verschiedenen Längen und Farben verfügbar.

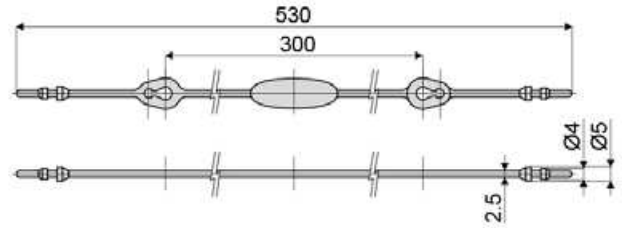
VERPACKUNG: 24 Stücke.

AUF ANFRAGE:

- Verpackungen: Nicht standardmäßig.

Elemente für Formatänderung

Teil 462 Schnur

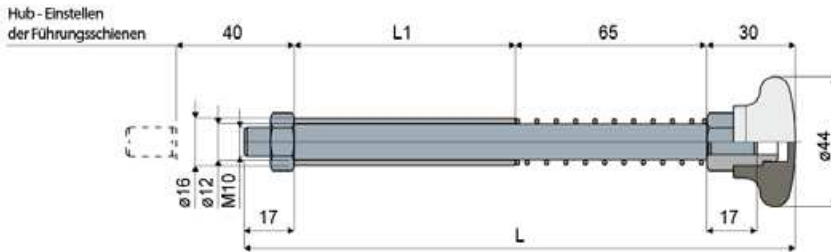


Code
462 / 85548

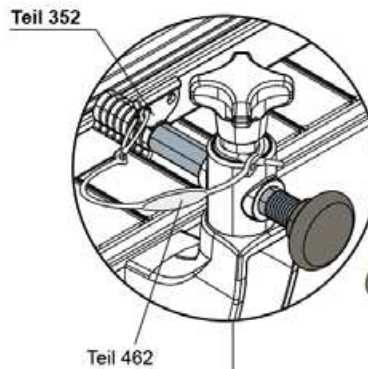
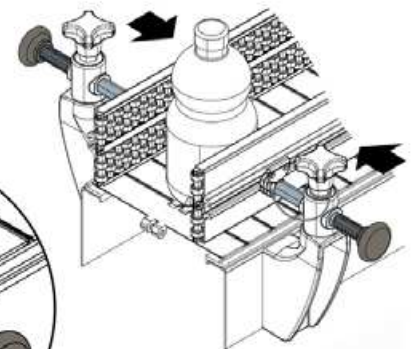
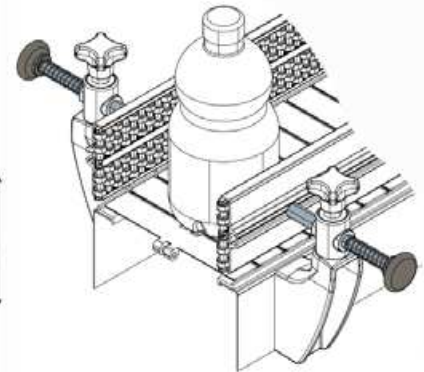
MATERIALIEN: Schnur aus Polyamid, schwarz.
BESCHREIBUNG: zur Feststellung den Teil 352 zusammen mit dem Teil 374.
VERPACKUNG: 24 Stücke.

- AUF ANFRAGE:**
- Schnur: In verschiedenen Farben.
 - Verpackungen: Nicht standardmäßig.

Teil 374 Bolzen für Führungsschienen (für schnellen Formatwechsel)



Anwendungsbeispiel



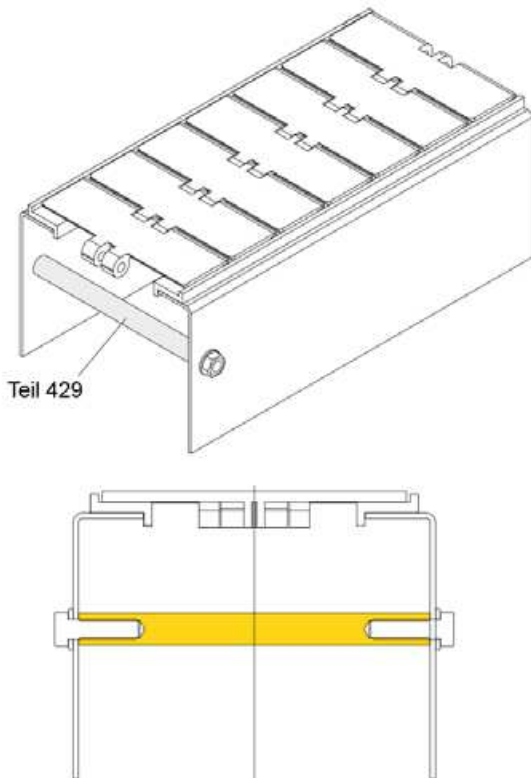
L	L1	Code
187	75	374 / 83860
237	125	374 / 85977

MATERIALIEN: Griff aus verstärken schwarzem Polyamid; Bolzen, Mutter, Feder und Hülse aus Edelstahl AISI 304; Buchse aus vernickeltem Messing.
BESCHREIBUNG: Zur Benutzung zusammen mit dem Teil 352 für den schnellen Formatwechsel.
VERPACKUNG: 24 Stücke.

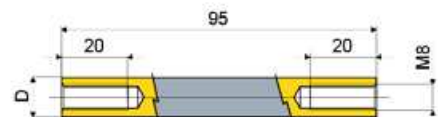
- AUF ANFRAGE:**
- Bolzen: In verschiedenen Längen; mit Gewinde M8 anstatt M10.
 - Verpackungen: Nicht standardmäßig.

Elemente für Formatänderung

Anwendungsbeispiel



Distanzstück Teil **429**
(für Seiten der Förderbänder)



D (mm)	Code
12	429 / 85065
16	429 / 85066

MATERIALIEN: Distanzstück aus Edelstahl AISI 304.

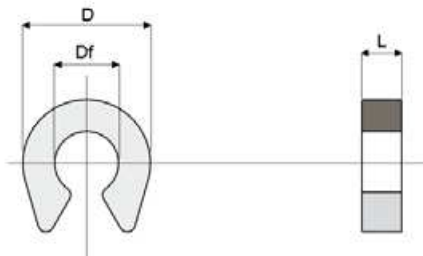
BESCHREIBUNG: Dies Artikel wird für das Fixieren des Rahmens benutzt.

VERPACKUNG: 24 Stücke.

AUF ANFRAGE:

- Verpackungen: Nicht standardmäßig.

Distanzstück für Zylinder Teil **316**



Df Lochdurchmesser (mm)	D (mm)	L (mm)	Code
8	16	2,5	316 / 82871
8	16	5	316 / 82872

MATERIALIEN: Distanzstück aus Polyamid, schwarz.

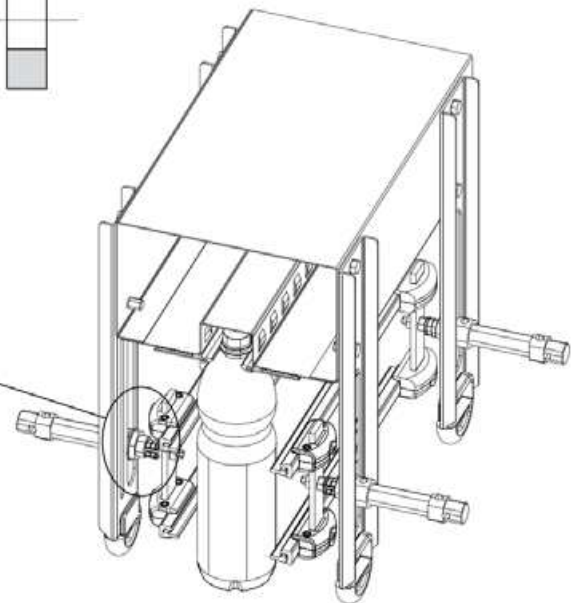
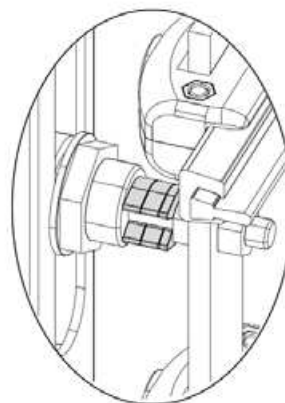
BESCHREIBUNG: Distanzstück für die Regelung des Zylinders.

Auslösende Montage auf Zylinder Ø8mm.

VERPACKUNG: 96 Stücke.

AUF ANFRAGE:

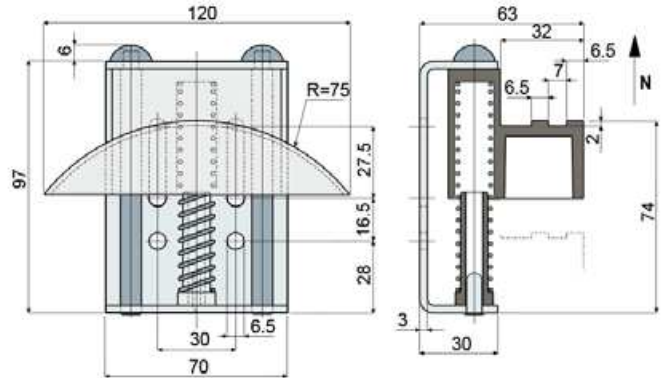
- Verpackungen: Nicht standardmäßig.



Anwendungsbeispiel

Spanner

Teil 277 Kettenspanner mit Gleitschuh (für Rollenketten DIN 8187 Typ 08-B1 08-B2)



Code	Min. Spannungsbelastung (N)	Max. Spannungsbelastung (N)
277 / 82068	60	110

MATERIALIEN: Gehäuse, Bolzen und Feder aus verzinkten Stahl; Gleitschuh und Federführung aus schwarzem Polyamid.

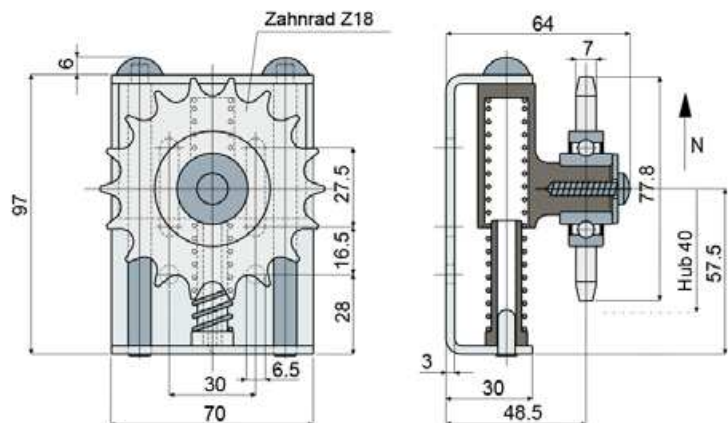
BESCHREIBUNG: Zur Anbringung an den Antrieben mit Rollenketten zur Kettenspannung.

VERPACKUNG: 12 Stücke.

AUF ANFRAGE:

- Gleitschuh: In verschiedenen Farben.
- Verpackungen: Nicht standardmäßig.

Teil 278 Kettenspanner mit Zahnrad (für Rollenketten DIN 8187 Typ 08-B1)



Code	Min. Spannungsbelastung (N)	Max. Spannungsbelastung (N)
278 / 82069	60	110

MATERIALIEN: Gehäuse, Zahnrad; Bolzen und Feder aus verzinkten Stahl; Läufer und Federführung aus schwarzem Polyamid.

BESCHREIBUNG: Zur Anbringung an den Antrieben mit Rollenketten zur Kettenspannung.

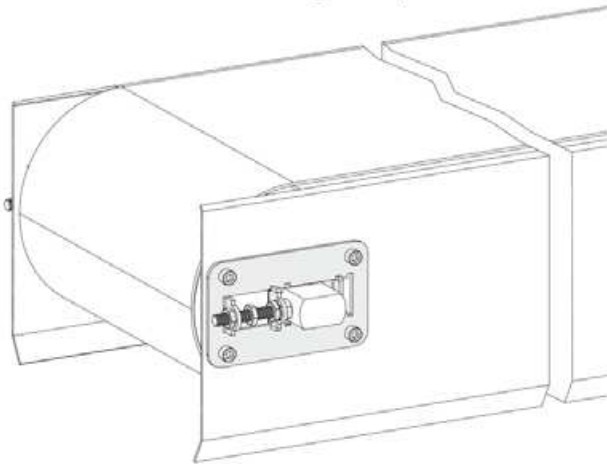
VERPACKUNG: 12 Stücke.

AUF ANFRAGE:

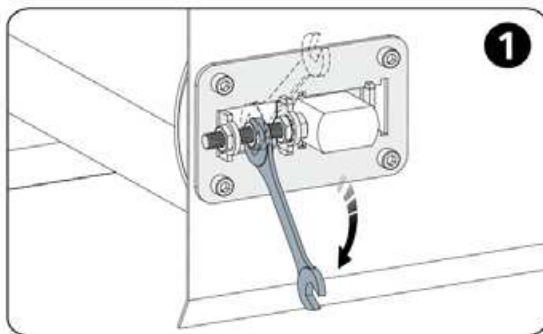
- Verpackungen: Nicht standardmäßig.

Spanner

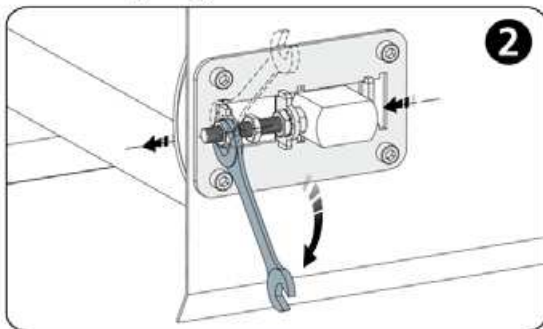
Anwendungsbeispiel



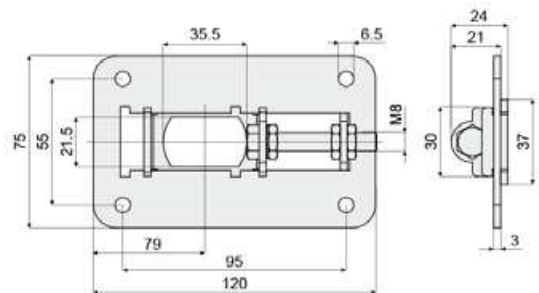
Feststeller lösen



Zur Vorverlagerung der Umlenkrolle festschrauben



Spanner für Umlenkrolle Teil **554**



Code
554 / 90587

MATERIALIEN: Spanner aus Edelstahl AISI 304.

BESCHREIBUNG: Zur Verwendung in Förderanlagen zum Spannen der Förderbänder über die Einstellung der Umlenkrollen.

VERPACKUNG: 2 Stücke.

AUF ANFRAGE:

- Verpackungen: Nicht standardmäßig.

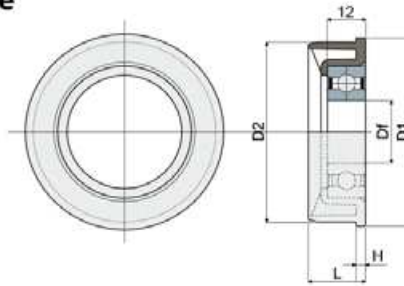
Walzenköpfe

Teil 300

Flansch für Lagergehäuse



Interferenzpassung



Rohrabmessungen			Loch für Bolzen					Code	Lagertyp
ø Außen (mm)	Stärke (mm)	ø Innen (mm)	D1 (mm)	D2 (mm)	H (mm)	L (mm)	Df (mm)		
60	1,5	57,3	60	57,3	3	18	20	300 / 84814	6004/2RS
60	1,5	57,3	60	57,3	3	18	20	300 / 82682	Ohne Lager geliefert
50	1,5	47	50	47,3	3	18	20	300 / 86727	6004/2RS
50	1,5	47	50	47,3	3	18	20	300 / 86728	Ohne Lager geliefert

MATERIALIEN: Flansch aus Polyamid, schwarz.

BESCHREIBUNG: Für die Anbringung an der Rohrenden D=60,3 Stärke 1,5 mm für die Konstruktion von Förderrollenbahnen oder Rolle für Kettenrücklauf.

VERPACKUNG: 24 Stücke.

AUF ANFRAGE:

- Flansche: Geliefert mit montierten Lagern, in verschiedenen Farben.
- Verpackungen: Nicht standardmäßig.

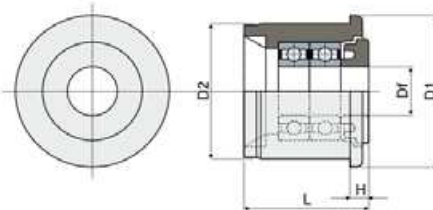
Montagebeispiel



Teil 317 Walzenkopf für Rollenbahnen (mit Schutzschirm)



Presssitz



Rohrabmessungen			Loch für Bolzen					Code	Lagertyp
ø Außen (mm)	Stärke (mm)	ø Innen (mm)	D1 (mm)	D2 (mm)	H (mm)	L (mm)	Df (mm)		
25	1,5	22	25	22	3	20	8	317 / 82911	688/8-2RS
25	1,5	22	25	22	3	20	8	317 / 82912	Ohne Lager geliefert

MATERIALIEN: Walzeinheit mit Innenseite und externe Buchse aus Polyamid, schwarz; Lager aus Chromstahl.

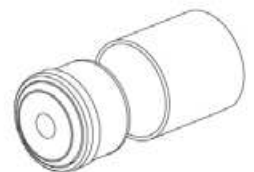
BESCHREIBUNG: Anbringung an den Rohrenden für die Konstruktion von Förderrollenbahnen.

VERPACKUNG: 24 Stücke.

AUF ANFRAGE:

- Walzenköpfe: In verschiedenen Farben.
- Verpackungen: Nicht standardmäßig.

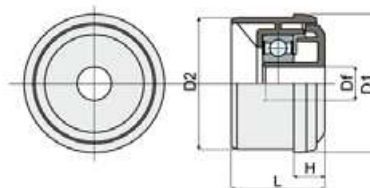
Montagebeispiel



Teil 263 Walzenkopf für Rollenbahnen (für Losrolle)



Presssitz



Rohrabmessungen			Loch für Bolzen					Code	Lagertyp	Empfohlene Höchstlast (N)
ø Außen (mm)	Stärke (mm)	ø Innen (mm)	D1 (mm)	D2 (mm)	H (mm)	L (mm)	Df (mm)			
50	1,5	47	50	47	11	30	12	263 / 82032	6202-2RS	200
50	1,5	47	50	47	11	30	14	263 / 82256	6202-2RS	
60	1,5	57	60	57	15	53	12	263 / 85071	6202-2RS	
60	1,5	57	60	57	15	53	14	263 / 85068	6202-2RS	
60	2	56	60	56	15	53	12	263 / 85072	6202-2RS	
60	2	56	60	56	15	53	14	263 / 85069	6202-2RS	
60	2,75	54,5	60	54,5	15	53	12	263 / 85073	6202-2RS	
60	2,75	54,5	60	54,5	15	53	14	263 / 85070	6202-2RS	

MATERIALIEN: Innenkern aus Polyamid, grau; externe Buchse aus Polyamid, schwarz; Lager aus Chromstahl.

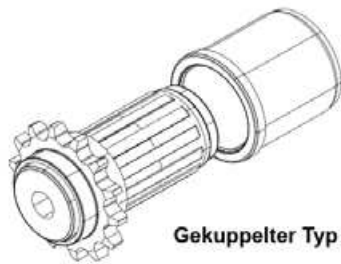
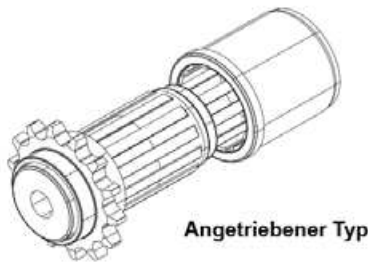
BESCHREIBUNG: Anbringung an den Rohrenden für die Konstruktion von Förderrollenbahnen.

VERPACKUNG: 24 Stücke.

AUF ANFRAGE:

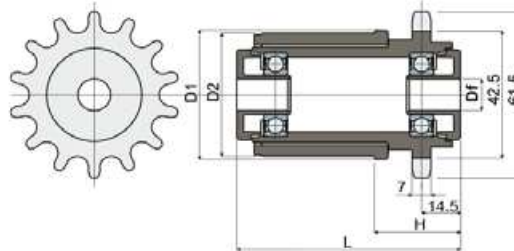
- Walzenköpfe: In verschiedenen Farben.
- Verpackungen: Nicht standardmäßig.

Walzenköpfe



Walzenkopf für Rollenbahnen (für angetriebene Rolle)

Teil **264**



Rohrabmessungen			Loch für Bolzen					Angetriebener Typ	Gekuppelter Typ	Lagertyp	Empfohlene Höchstlast (N)
ø Außen (mm)	Stärke (mm)	ø Innen (mm)	D1 (mm)	D2 (mm)	H (mm)	L (mm)	Df (mm)	Code	Code		
50	1,5	47	50	47	32	83	12	264 / 82033	264 / 82217	6002-2RS	200
50	1,5	47	50	47	32	83	14	264 / 82215	264 / 82218	6002-2RS	
60	1,5	57	60	57	39	83	12	264 / 85074	264 / 84244	6002-2RS	
60	1,5	57	60	57	39	83	14	264 / 85075	264 / 84245	6002-2RS	
60	2	56	60	56	39	83	12	264 / 85076	264 / 84246	6002-2RS	
60	2	56	60	56	39	83	14	264 / 85077	264 / 84247	6002-2RS	
60	2,75	54,5	60	54,5	39	83	12	264 / 85078	264 / 84251	6002-2RS	
60	2,75	54,5	60	54,5	39	83	14	264 / 85079	264 / 84253	6002-2RS	

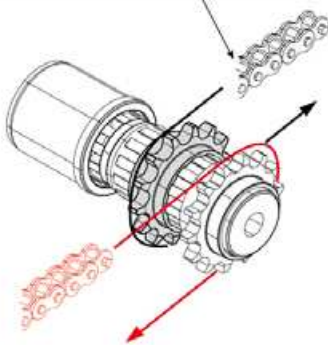
MATERIALIEN: Innern Kern aus Polyamid grau; externe Buchse aus Polyamid, schwarz; Lager aus Chromstahl.
BESCHREIBUNG: Anbringung an den Rohrenden für die Konstruktion von Förderrollenbahnen. Zahnrad Z14 für Rollenketten DIN 8187 Typ 08-B1.

VERPACKUNG: 24 Stücke.

AUF ANFRAGE:

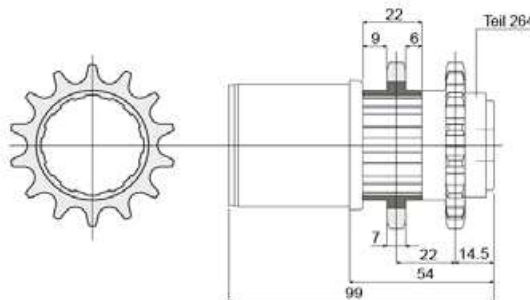
- Walzenköpfe: In verschiedenen Farben.
- Verpackungen: Nicht standardmäßig.

Rollenkette DIN 8187 tipo 08-B1



Montagebeispiel

Zahnrad Z14 Teil 265 (für Walzenkopf Teil 264)



Code
265 / 82034

MATERIALIEN: Zahnrad aus Polyamid, schwarz.

BESCHREIBUNG: Anbringung an die Walzenkopf Teil 264 zur Realisierung der rollenweisen Rolle um Rolle mittels eines Doppelzahnrad. Diese Zugvorrichtung ermöglicht ein größeres Drehmoment im Vergleich zum Tangentialantrieb mit nur einem Räderpaar.

VERPACKUNG: 24 Stücke.

AUF ANFRAGE:

- Zahnräder: In verschiedenen Farben.
- Verpackungen: Nicht standardmäßig.

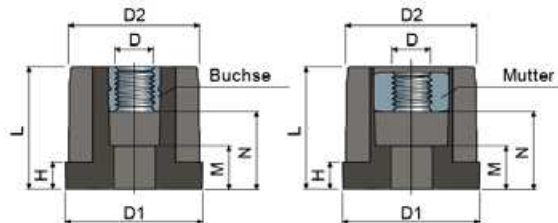
Gewindezapfen

Gewindezapfen, spreizbar
(für Förderbandflanke)

Teil **336**



Interferenzpassung



Rohrabbmessungen										Mit Buchse
Außen (mm)	Stärke (mm)	Innen (mm)	Gewinde D	D1 (mm)	D2 (mm)	H (mm)	L (mm)	M (mm)	N (mm)	Code
20x20	1,5	17x17	M8	20x20	17x17	5	28	13	18	336 / 83138

Rohrabbmessungen										Mit Mutter
Außen (mm)	Stärke (mm)	Innen (mm)	Gewinde D	D1 (mm)	D2 (mm)	H (mm)	L (mm)	M (mm)	N (mm)	Code
20x20	1,5	17x17	M8	20x20	17x17	5	28	13	18	336 / 84563

MATERIALIEN: aus PA verstärkt (schwarz); Gewindeeinsatz oder Mutter aus vernickeltem Messing.

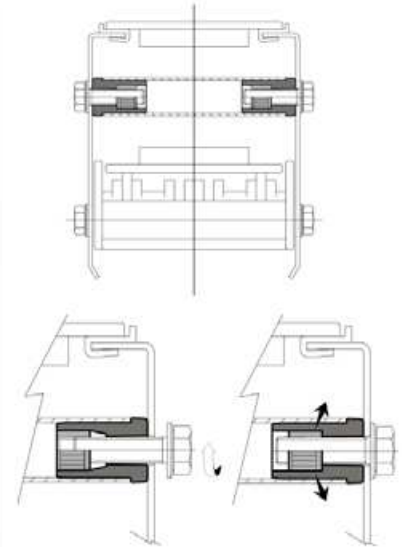
BESCHREIBUNG: Schon montiert. Zur Verbindung der Rohre an der Seiten des Förderbandes.

VERPACKUNG: 48 Stücke.

AUF ANFRAGE:

- Gewindezapfen: für Rohre mit verschiedener Stärke, in verschiedenen Farben.
- Verpackungen: Nicht standardmäßig.

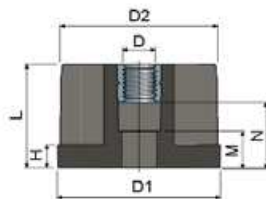
Anwendungsbeispiel



Teil **335** **Gewindezapfen, spreizbar**
(für Förderbandflanke)



Interferenzpassung



Rohrabbmessungen										Code
Außen (mm)	Stärke (mm)	Innen (mm)	Gewinde D	D1 (mm)	D2 (mm)	H (mm)	L (mm)	M (mm)	N (mm)	Code
20x50	2	16x46	M8	20x50	16x46	5	28	13	18	335 / 83128

MATERIALIEN: aus PA verstärkt (schwarz); Gewindeeinsatz aus vernickeltem Messing.

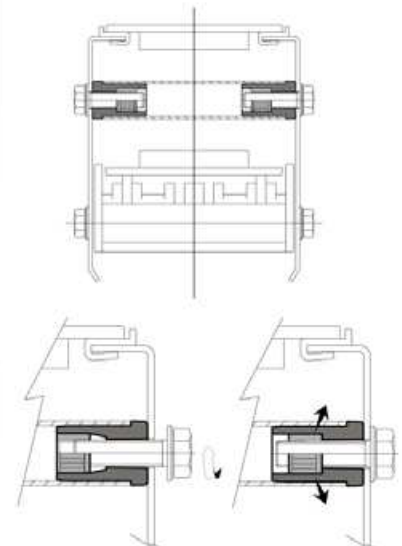
BESCHREIBUNG: Schon montiert. Zur Verbindung der Rohre an der Seiten des Förderbandes.

VERPACKUNG: 48 Stücke.

AUF ANFRAGE:

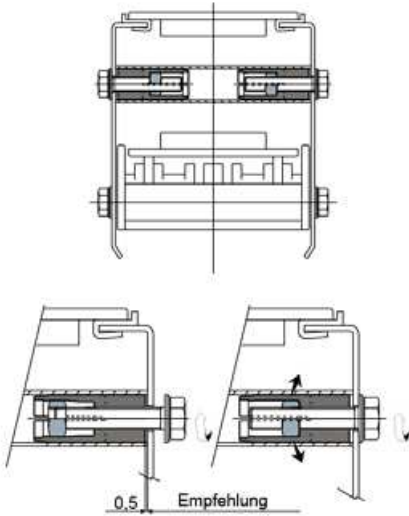
- Gewindezapfen: Für Rohre mit verschiedener Stärke, in verschiedenen Farben.
- Verpackungen: Nicht standardmäßig.

Anwendungsbeispiel



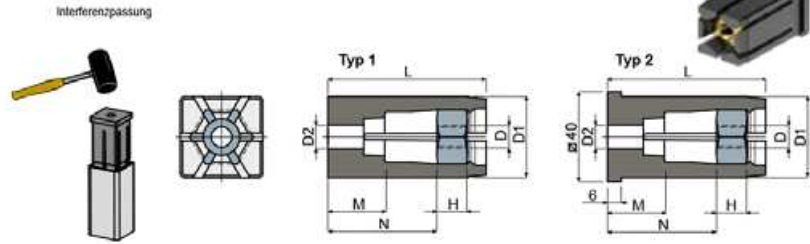
Gewindezapfen

Anwendungsbeispiel



Gewindezapfen (für Vierkantrohre)

Teil **414**



Rohrabmessungen											Typ 1
Außen (mm)	Stärke (mm)	Innen (mm)	D (mm)	D1 (mm)	D2 (mm)	H (mm)	L (mm)	M (mm)	N (mm)		Code
40x40	2	36x36	M8	36	10,5	13	69	24,8	47,5		414 / 84868
40x40	2	36x36	M10	36	10,5	13	69	24,8	47,5		414 / 85096

Rohrabmessungen											Typ 2
Außen (mm)	Stärke (mm)	Innen (mm)	D (mm)	D1 (mm)	D2 (mm)	H (mm)	L (mm)	M (mm)	N (mm)		Code
40x40	2	36x36	M8	36	10,5	13	69	24,8	47,5		414 / 84545
40x40	2	36x36	M10	36	10,5	13	69	24,8	47,5		414 / 84546

MATERIALIEN: Aus Polyamid, glasfaserverstärkt schwarz; Mutter aus Messing.
BESCHREIBUNG: Schon montiert. Zur Verbindung der Rohre an der Seiten des Förderbandes.
VERPACKUNG: 48 Stücke.

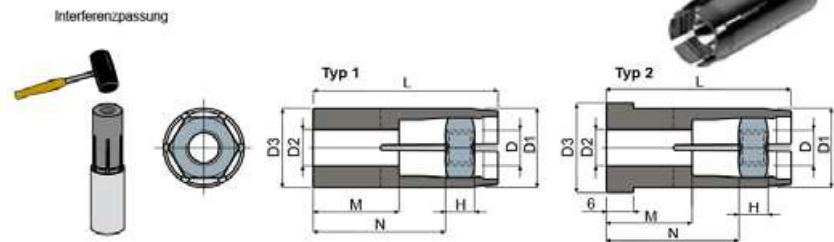
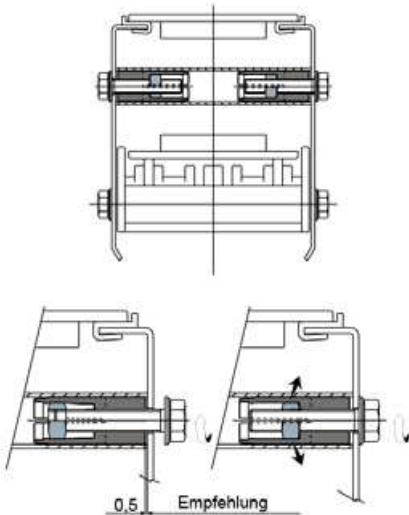
AUF ANFRAGE:

- **Gewindezapfen:** Für Rohre mit verschiedener Stärke, in verschiedenen Farben.
- **Verpackungen:** Nicht standardmäßig.

Gewindezapfen (für Rundrohre)

Teil **283**

Anwendungsbeispiel



Rohrabmessungen											Typ 1
Außen (mm)	Stärke (mm)	Innen (mm)	D (mm)	D1 (mm)	D2 (mm)	D3 (mm)	H (mm)	L (mm)	M (mm)	N (mm)	Code
20	1,5	17	M8	17	8,5	17	6,5	40,5	19	29	283 / 82579
33,7	1,5	30,7	M8	30,7	8,5	30,7	8	40,5	13	26	283 / 87815
38	1,5	35	M8	35	10,5	35	13	69	24,8	47,5	283 / 87816
42,4	1,5	39,4	M8	39,4	10,5	39,4	13	69	24,8	47,5	283 / 87364
48,3	1,5	45,3	M8	45,3	10,5	45,3	13	69	24,8	47,5	283 / 87817
25	1,5	22	M10	22	10,5	22	8	40,5	13	26	283 / 82505
33,7	1,5	30,7	M10	30,7	10,5	30,7	8	40,5	13	26	283 / 87818
38	1,5	35	M10	35	10,5	35	13	69	24,8	47,5	283 / 87819
42,4	1,5	39,4	M10	39,4	10,5	39,4	13	69	24,8	47,5	283 / 87365
48,3	1,5	45,3	M10	45,3	10,5	45,3	13	69	24,8	47,5	283 / 87820

Rohrabmessungen											Typ 2
Außen (mm)	Stärke (mm)	Innen (mm)	D (mm)	D1 (mm)	D2 (mm)	D3 (mm)	H (mm)	L (mm)	M (mm)	N (mm)	Code
20	1,5	17	M8	17	8,5	20	6,5	40,5	19	29	283 / 82664
33,7	1,5	30,7	M8	30,7	8,5	33,7	8	40,5	13	26	283 / 87821
38	1,5	35	M8	35	10,5	38	13	69	24,8	47,5	283 / 87822
42,4	1,5	39,4	M8	39,4	10,5	42,4	13	69	24,8	47,5	283 / 87366
48,3	1,5	45,3	M8	45,3	10,5	48,3	13	69	24,8	47,5	283 / 87823
25	1,5	22	M10	22	10,5	25	8	40,5	13	26	283 / 84865
33,7	1,5	30,7	M10	30,7	10,5	33,7	8	40,5	13	26	283 / 87824
38	1,5	35	M10	35	10,5	38	13	69	24,8	47,5	283 / 87825
42,4	1,5	39,4	M10	39,4	10,5	42,4	13	69	24,8	47,5	283 / 87367
48,3	1,5	45,3	M10	45,3	10,5	48,3	13	69	24,8	47,5	283 / 87826

MATERIALIEN: Dübel aus Polyamid, glasfaserverstärkt; Mutter aus Edelstahl AISI 304 (Codes mit einem Außenrohr von 20 und 25 mm) oder aus Messing (Codes mit einem Außenrohr von 33,7 - 38 - 42,4 - 48,3 mm).

BESCHREIBUNG: Schon montiert. Zur Verbindung der Rohre an der Seiten des Förderbandes.

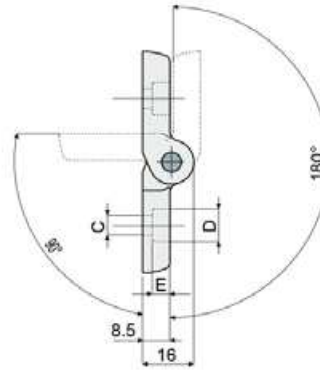
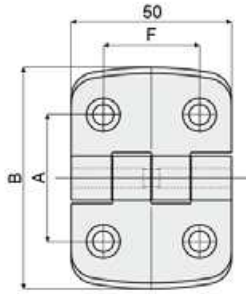
VERPACKUNG: 48 Stücke.

AUF ANFRAGE:

- **Gewindezapfen:** Für Rohre mit verschiedener Stärke, in verschiedenen Farben.
- **Verpackungen:** Nicht standardmäßig.

Scharnier

Teil 233 Scharnier



A (mm)	B (mm)	C (mm)	D (mm)	E (mm)	F (mm)	Code
34	50	5,5	10,5	3,5	34	233 / 80970
31	50	5,5	9	5	30	233 / 80772
40	70	6,5	10,5	6	30	233 / 80773
46	70	6,5	10,5	6	30	233 / 80774
46	70	8,5	13,5	5	30	233 / 80775

MATERIALIEN: Scharnier aus Polyamid, glasfaserverstärkt, schwarz; Bolzen aus Edelstahl AISI 304.

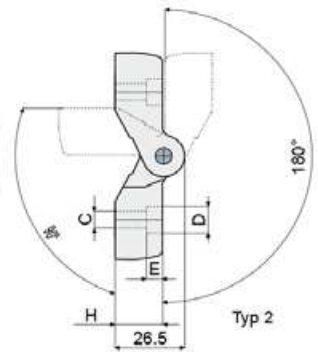
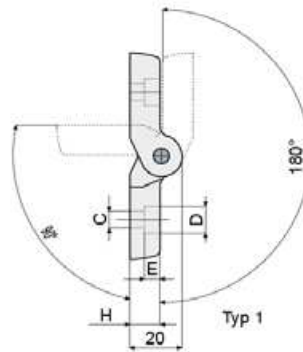
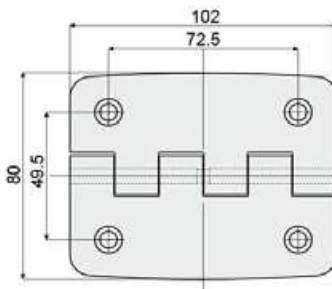
BESCHREIBUNG: Maximaler Drehwinkel 270°.

VERPACKUNG: 24 Stücke.

AUF ANFRAGE:

- Scharniere: In verschiedenen Farben.
- Verpackungen: Nicht standardmäßig.

Teil 234 Scharnier



C (mm)	D (mm)	E (mm)	H (mm)	Typ 1 Code	C (mm)	D (mm)	E (mm)	H (mm)	Typ 2 Code
6,5	10,5	6	11,5	234 / 80776	6,5	10,5	6	18	234 / 87520
8,5	13,5	8	11,5	234 / 80777	8,5	13,5	8	18	234 / 87521

MATERIALIEN: Scharnier aus Polyamid, glasfaserverstärkt, schwarz; Bolzen aus Edelstahl AISI 304.

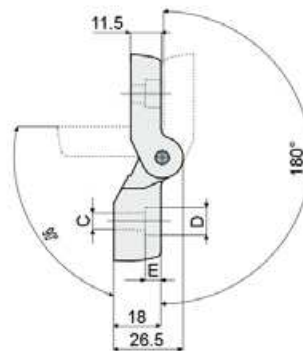
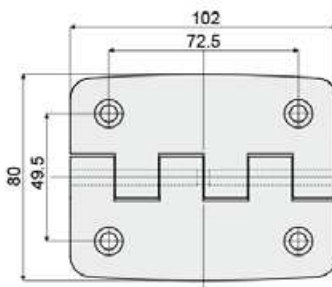
BESCHREIBUNG: Maximaler Drehwinkel 270°.

VERPACKUNG: 24 Stücke.

AUF ANFRAGE:

- Scharniere: In verschiedenen Farben.
- Verpackungen: Nicht standardmäßig.

Teil 527 Scharnier



C (mm)	D (mm)	E (mm)	Code
6,5	10,5	6	527 / 87522
8,5	13,5	8	527 / 87523

MATERIALIEN: Scharnier aus Polyamid, glasfaserverstärkt, schwarz; Bolzen aus Edelstahl AISI 304.

BESCHREIBUNG: Maximaler Drehwinkel 270°.

VERPACKUNG: 24 Stücke.

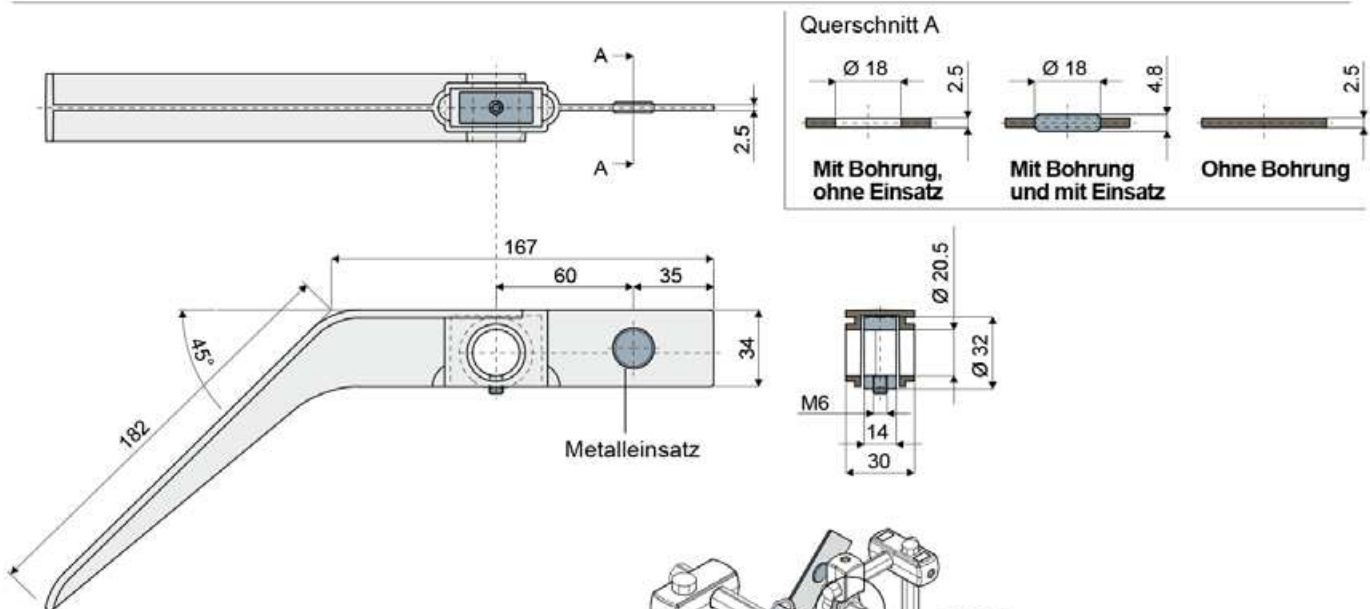
AUF ANFRAGE:

- Scharniere: In verschiedenen Farben.
- Verpackungen: Nicht standardmäßig.

Prozess-Steuerung

Fühler für Produktkontrolle

Teil **360**



Feststellring aus verzinktem Stahl		
Ohne Bohrung	Mit Bohrung, ohne Einsatz für Sensor	Mit Bohrung und mit Einsatz für Sensor
Code	Code	Code
360 / 83606	360 / 83607	360 / 83608

Feststellring aus Edelstahl AISI 304		
Ohne Bohrung	Mit Bohrung, ohne Einsatz für Sensor	Mit Bohrung und mit Einsatz für Sensor
Code	Code	Code
360 / 84091	360 / 85184	360 / 85185

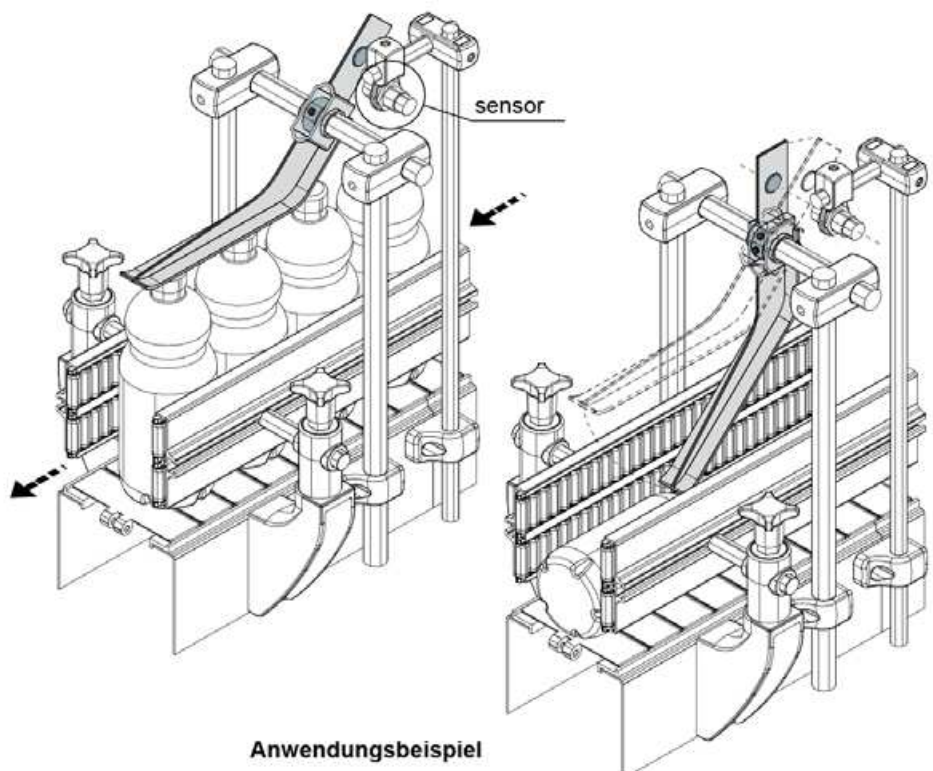
MATERIALIEN: Fühler aus verstärktem schwarzem Polyamid; Stift und Feststellring aus verzinktem Stahl oder Edelstahl AISI 304.

BESCHREIBUNG: schon montiert. Zur Benutzung für die Kontrolle des Produktes.

VERPACKUNG: 24 Stücke.

AUF ANFRAGE:

- Fühler: Versionen ohne Ring; in verschiedenen Farben.
- Verpackungen: Nicht standardmäßig.

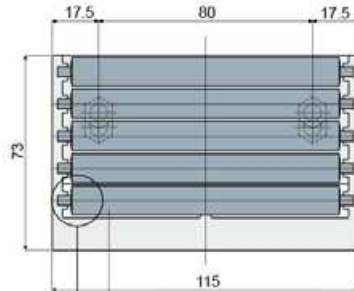


Anwendungsbeispiel

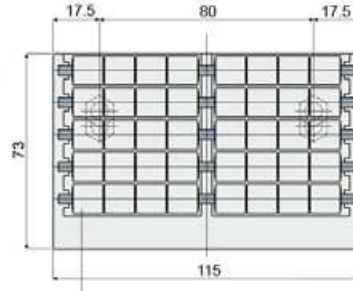
Transfermodul

Teil **257**

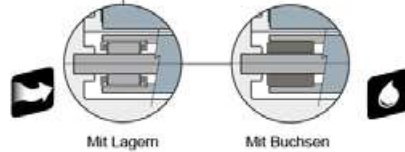
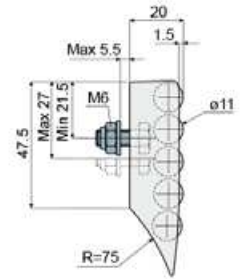
Transfermodul mit Messerkante
(L=115mm mit 5 Reihen Rollen)



Rollen aus Edelstahl AISI 304



Rollen aus Polyethylen



Rollen aus Edelstahl AISI 304		Rollen aus Polyethylen
Mit Lagern	Mit Buchsen	
Code	Code	Code
257 / 85004	257 / 85802	257 / 82005

MATERIALIEN: Modulgehäuse aus Acetalharz (grau); Rollen aus Polyethylen (grau) oder aus Edelstahl AISI 304; Lager aus Chromstahl, selbstschmierende Buchse aus Polyamid, Bolzen und Schrauben aus Edelstahl AISI 304.

BESCHREIBUNG: Zur Anwendung am Ende des Förderbandes, um das Produkt zu überführen. Niedriger Reibungskoeffizient; geräuscharm; außerordentlich leicht zu desinfizieren. Der Modul mit Rollen aus Edelstahl hat Lager aus Chromstahl oder selbstschmierende Buchse aus Polyamid für die Anwendungen bei Berührung mit Wasser.

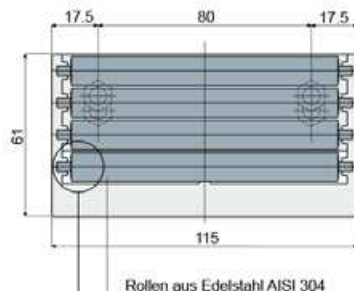
VERPACKUNG: 8 Stücke.

AUF ANFRAGE:

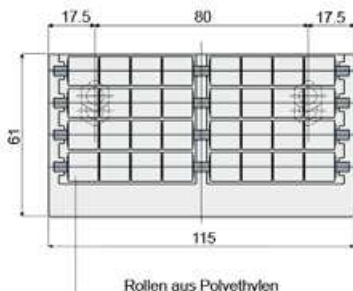
- Modul und Rollen: In verschiedenen Farben.
- Verpackungen: Nicht standardmäßig.

Teil **417**

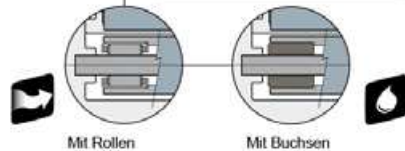
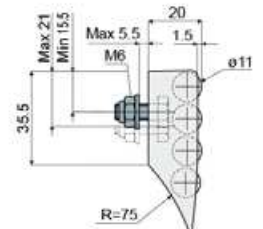
Transfermodul mit Messerkante
(L=115mm mit 4 Reihen Rollen)



Rollen aus Edelstahl AISI 304



Rollen aus Polyethylen



Rollen aus Edelstahl AISI 304		Rollen aus Polyethylen
Mit Lagern	Mit Buchsen	
Code	Code	Code
417 / 85031	417 / 85803	417 / 84576

MATERIALIEN: Modulgehäuse aus Acetalharz (grau); Rollen aus Polyethylen (grau) oder aus Edelstahl AISI 304; Lager aus Chromstahl, selbstschmierende Buchse aus Polyamid, Bolzen und Schrauben aus Edelstahl AISI 304.

BESCHREIBUNG: Zur Anwendung am Ende des Förderbandes, um das Produkt zu überführen. Niedriger Reibungskoeffizient; geräuscharm; außerordentlich leicht zu desinfizieren. Der Modul mit Rollen aus Edelstahl hat Lager aus Chromstahl oder selbstschmierende Buchse aus Polyamid für die Anwendungen bei Berührung mit Wasser.

VERPACKUNG: 8 Stücke.

AUF ANFRAGE:

- Modul und Rollen: In verschiedenen Farben.
- Verpackungen: Nicht standardmäßig.



Ideal für die Anwendungen, die das höchste Fließverhalten erfordern.



Ideal für die Anwendungen, die in Kontakt mit Wasser kommen.

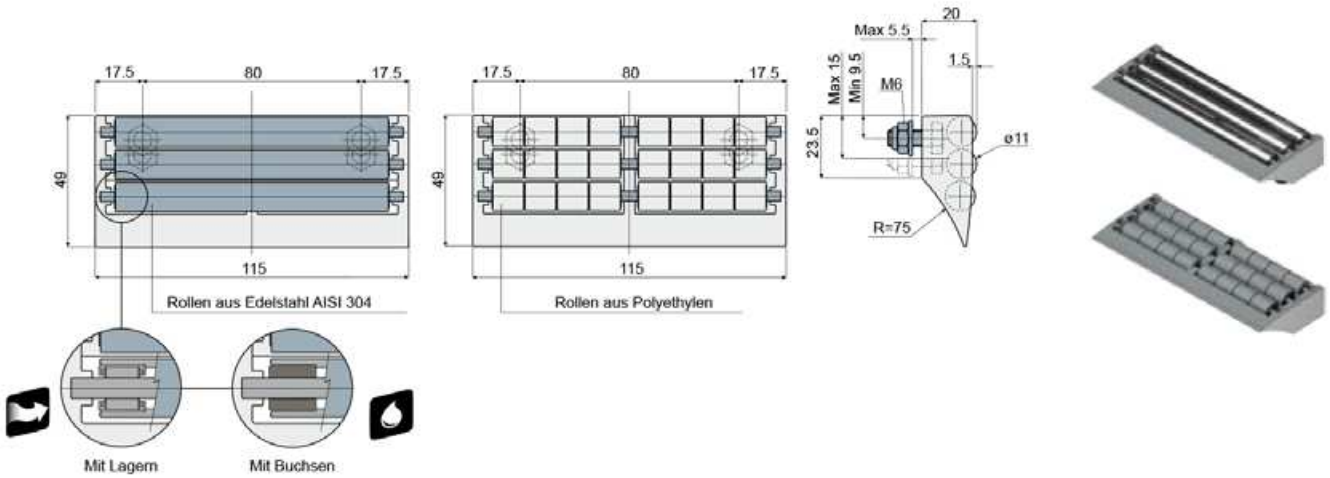
Transfermoduln



Transfermodul mit Messerkante

(L=115mm mit 3 Reihen Rollen)

Teil **258**



Rollen aus Edelstahl AISI 304		Rollen aus Polyethylen
Mit Lagern	Mit Buchsen	
Code	Code	Code
258 / 85003	258 / 85804	258 / 82004

MATERIALIEN: Modulgehäuse aus Acetalharz (grau); Rollen aus Polyethylen (grau) oder aus Edelstahl AISI 304; Lager aus Chromstahl, selbstschmierende Buchse aus Polyamid, Bolzen und Schrauben aus Edelstahl AISI 304.

BESCHREIBUNG: Zur Anwendung am Ende des Förderbandes, um das Produkt zu überführen. Niedriger Reibungskoeffizient; geräuscharm; außerordentlich leicht zu desinfizieren. Der Modul mit Rollen aus Edelstahl hat Lager aus Chromstahl oder selbstschmierende Buchse aus Polyamid für die Anwendungen bei Berührung mit Wasser.

VERPACKUNG: 8 Stücke.

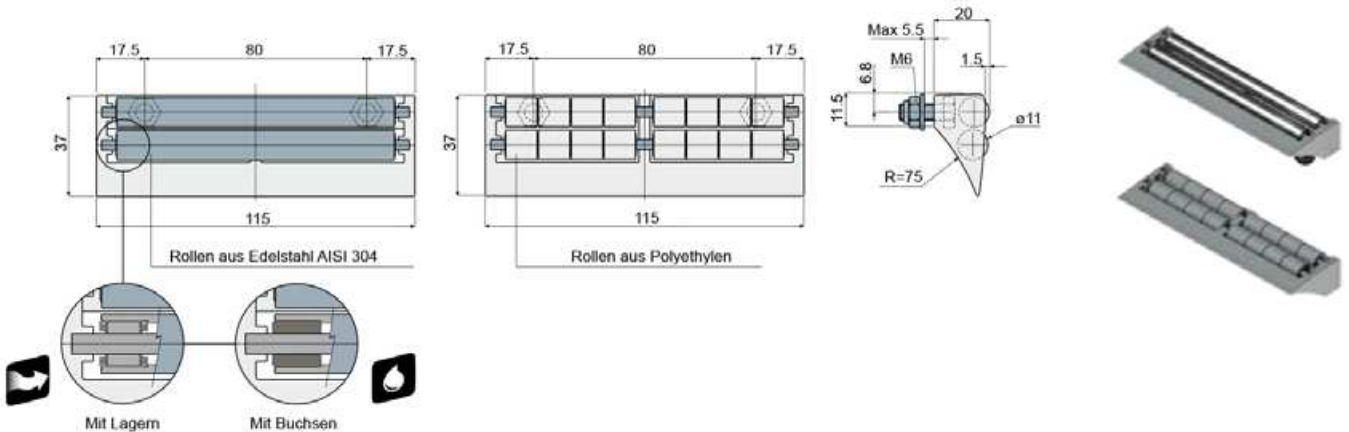
AUF ANFRAGE:

- Modul und Rollen: In verschiedenen Farben.
- Verpackungen: Nicht standardmäßig.

Transfermodul mit Messerkante

(L=115mm mit 2 Reihen Rollen)

Teil **259**



Rollen aus Edelstahl AISI 304		Rollen aus Polyethylen
Mit Lagern	Mit Buchsen	
Code	Code	Code
259 / 85002	259 / 85805	259 / 82003

MATERIALIEN: Modulgehäuse aus Acetalharz (grau); Rollen aus Polyethylen (grau) oder aus Edelstahl AISI 304; Lager aus Chromstahl, selbstschmierende Buchse aus Polyamid, Bolzen und Schrauben aus Edelstahl AISI 304.

BESCHREIBUNG: Zur Anwendung am Ende des Förderbandes, um das Produkt zu überführen. Niedriger Reibungskoeffizient; geräuscharm; außerordentlich leicht zu desinfizieren. Der Modul mit Rollen aus Edelstahl hat Lager aus Chromstahl oder selbstschmierende Buchse aus Polyamid für die Anwendungen bei Berührung mit Wasser.

VERPACKUNG: 8 Stücke.

AUF ANFRAGE:

- Modul und Rollen: In verschiedenen Farben.
- Verpackungen: Nicht standardmäßig.

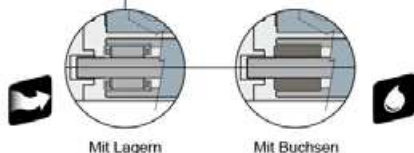
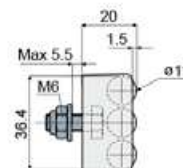
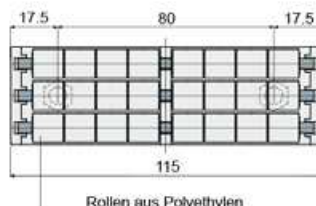
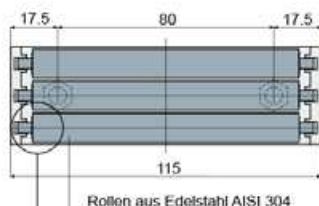
Ideal für die Anwendungen, die das höchste Fließverhalten anfordern.

Ideal für die Anwendungen, die in Kontakt mit Wasser kommen.

Transfermodul

Transfermodul ohne Messerkante
(L=115mm mit 3 Reihen Rollen)

Teil **430**



Rollen aus Edelstahl AISI 304		Rollen aus Polyethylen
Mit Lagern	Mit Buchsen	
Code	Code	Code
430 / 85080	430 / 85806	430 / 85084

MATERIALIEN: Modulgehäuse aus Acetalharz (grau); Rollen aus Polyethylen (grau) oder aus Edelstahl AISI 304; Lager aus Chromstahl, selbstschmierende Buchse aus Polyamid, Bolzen und Schrauben aus Edelstahl AISI 304.

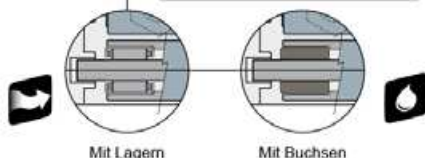
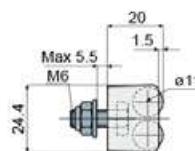
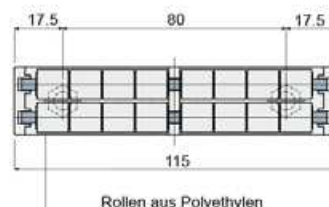
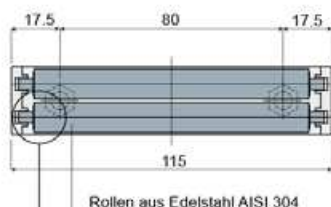
BESCHREIBUNG: Zur Anwendung am Ende des Förderbandes, um das Produkt zu überführen. Niedriger Reibungskoeffizient; geräuscharm; außerordentlich leicht zu desinfizieren. Der Modul mit Rollen aus Edelstahl hat Lager aus Chromstahl oder selbstschmierende Buchse aus Polyamid für die Anwendungen bei Berührung mit Wasser.

VERPACKUNG: 8 Stücke.

AUF ANFRAGE:

- Modul und Rollen: In verschiedenen Farben.
- Verpackungen: Nicht standardmäßig.

Teil **431** **Transfermodul ohne Messerkante**
(L=115mm mit 2 Reihen Rollen)



Rollen aus Edelstahl AISI 304		Rollen aus Polyethylen
Mit Lagern	Mit Buchsen	
Code	Code	Code
431 / 85081	431 / 85807	431 / 85085

MATERIALIEN: Modulgehäuse aus Acetalharz (grau); Rollen aus Polyethylen (grau) oder aus Edelstahl AISI 304; Lager aus Chromstahl, selbstschmierende Buchse aus Polyamid, Bolzen und Schrauben aus Edelstahl AISI 304.

BESCHREIBUNG: Zur Anwendung am Ende des Förderbandes, um das Produkt zu überführen. Niedriger Reibungskoeffizient; geräuscharm; außerordentlich leicht zu desinfizieren. Der Modul mit Rollen aus Edelstahl hat Lager aus Chromstahl oder selbstschmierende Buchse aus Polyamid für die Anwendungen bei Berührung mit Wasser.

VERPACKUNG: 8 Stücke.

AUF ANFRAGE:

- Modul und Rollen: In verschiedenen Farben.
- Verpackungen: Nicht standardmäßig.



Ideal für die Anwendungen, die das höchste Fließverhalten anfordern.

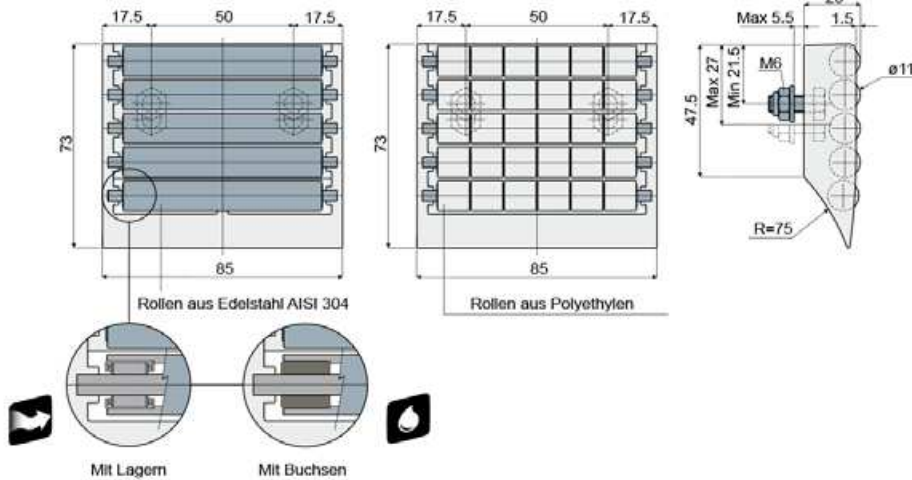


Ideal für die Anwendungen, die in Kontakt mit Wasser kommen.

Transfermoduln

Transfermodul mit Messerkante (L=85mm mit 5 Reihen Rollen)

Teil **260**



Rollen aus Edelstahl AISI 304		Rollen aus Polyethylen
Mit Lagern	Mit Buchsen	
Code	Code	Code
260 / 85007	260 / 85808	260 / 82002

MATERIALIEN: Modulgehäuse aus Acetalharz (grau); Rollen aus Polyethylen (grau) oder aus Edelstahl AISI 304; Lager aus Chromstahl, selbstschmierende Buchse aus Polyamid, Bolzen und Schrauben aus Edelstahl AISI 304.

BESCHREIBUNG: Zur Anwendung am Ende des Förderbandes, um das Produkt zu überführen. Niedriger Reibungskoeffizient; geräuscharm; außerordentlich leicht zu desinfizieren. Der Modul mit Rollen aus Edelstahl hat Lager aus Chromstahl oder selbstschmierende Buchse aus Polyamid für die Anwendungen bei Berührung mit Wasser.

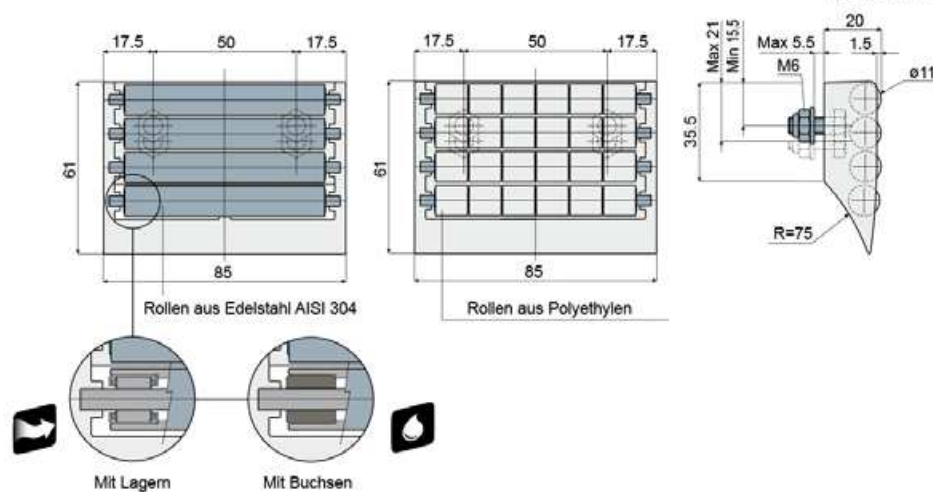
VERPACKUNG: 8 Stücke.

AUF ANFRAGE:

- Modul und Rollen: In verschiedenen Farben.
- Verpackungen: Nicht standardmäßig.

Transfermodul mit Messerkante (L=85mm mit 4 Reihen Rollen)

Teil **416**



Rollen aus Edelstahl AISI 304		Rollen aus Polyethylen
Mit Lagern	Mit Buchsen	
Code	Code	Code
416 / 85032	416 / 85809	416 / 84575

MATERIALIEN: Modulgehäuse aus Acetalharz (grau); Rollen aus Polyethylen (grau) oder aus Edelstahl AISI 304; Lager aus Chromstahl, selbstschmierende Buchse aus Polyamid, Bolzen und Schrauben aus Edelstahl AISI 304.

BESCHREIBUNG: Zur Anwendung am Ende des Förderbandes, um das Produkt zu überführen. Niedriger Reibungskoeffizient; geräuscharm; außerordentlich leicht zu desinfizieren. Der Modul mit Rollen aus Edelstahl hat Lager aus Chromstahl oder selbstschmierende Buchse aus Polyamid für die Anwendungen bei Berührung mit Wasser.

VERPACKUNG: 8 Stücke.

AUF ANFRAGE:

- Modul und Rollen: In verschiedenen Farben.
- Verpackungen: Nicht standardmäßig.



Ideal für die Anwendungen, die das höchste Fließverhalten erfordern.

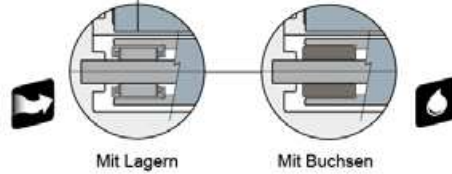
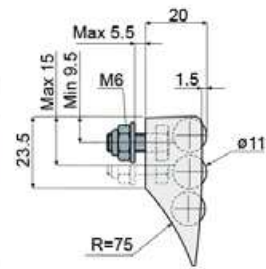
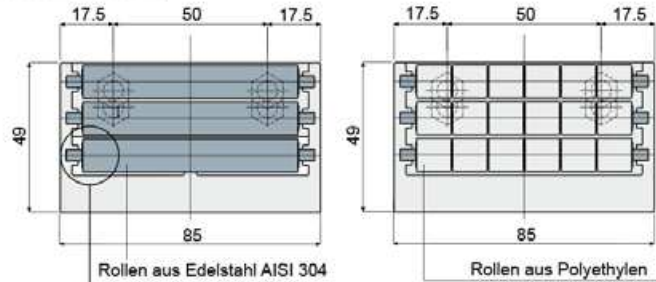


Ideal für die Anwendungen, die in Kontakt mit Wasser kommen.

Transfermoduln

Teil 261

Transfermodul mit Messerkante
(L=85mm mit 3 Reihen Rollen)



Rollen aus Edelstahl AISI 304		Rollen aus Polyethylen
Mit Lagern	Mit Buchsen	
Code	Code	Code
261 / 85006	261 / 85810	261 / 82001

MATERIALIEN: Modulgehäuse aus Acetalharz (grau); Rollen aus Polyethylen (grau) oder aus Edelstahl AISI 304; Lager aus Chromstahl, selbstschmierende Buchse aus Polyamid, Bolzen und Schrauben aus Edelstahl AISI 304.

BESCHREIBUNG: Zur Anwendung am Ende des Förderbandes, um das Produkt zu überführen. Niedriger Reibungskoeffizient; geräuscharm; außerordentlich leicht zu desinfizieren. Der Modul mit Rollen aus Edelstahl hat Lager aus Chromstahl oder selbstschmierende Buchse aus Polyamid für die Anwendungen bei Berührung mit Wasser.

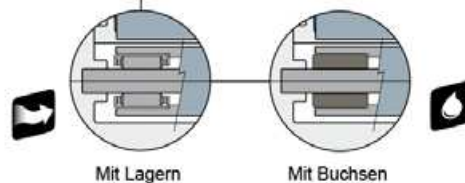
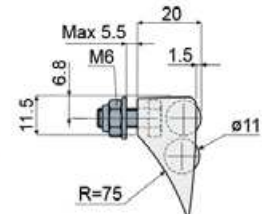
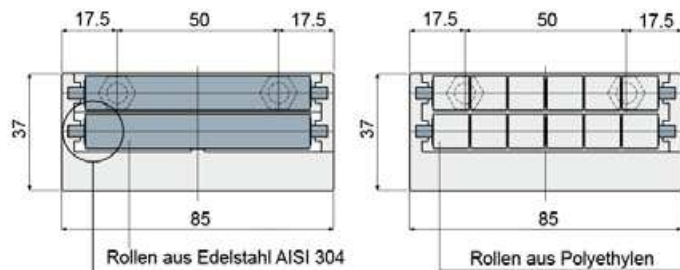
VERPACKUNG: 8 Stücke.

AUF ANFRAGE:

- Modul und Rollen: In verschiedenen Farben.
- Verpackungen: Nicht standardmäßig.

Teil 262 Transfermodul mit Messerkante

(L=85mm mit 2 Reihen Rollen)



Rollen aus Edelstahl AISI 304		Rollen aus Polyethylen
Mit Lagern	Mit Buchsen	
Code	Code	Code
262 / 85005	262 / 85811	262 / 82000

MATERIALIEN: Modulgehäuse aus Acetalharz (grau); Rollen aus Polyethylen (grau) oder aus Edelstahl AISI 304; Lager aus Chromstahl, selbstschmierende Buchse aus Polyamid, Bolzen und Schrauben aus Edelstahl AISI 304.

BESCHREIBUNG: Zur Anwendung am Ende des Förderbandes, um das Produkt zu überführen. Niedriger Reibungskoeffizient; geräuscharm; außerordentlich leicht zu desinfizieren. Der Modul mit Rollen aus Edelstahl hat Lager aus Chromstahl oder selbstschmierende Buchse aus Polyamid für die Anwendungen bei Berührung mit Wasser.

VERPACKUNG: 8 Stücke.

AUF ANFRAGE:

- Modul und Rollen: In verschiedenen Farben.
- Verpackungen: Nicht standardmäßig.



Ideal für die Anwendungen, die das höchste Fließverhalten erfordern.

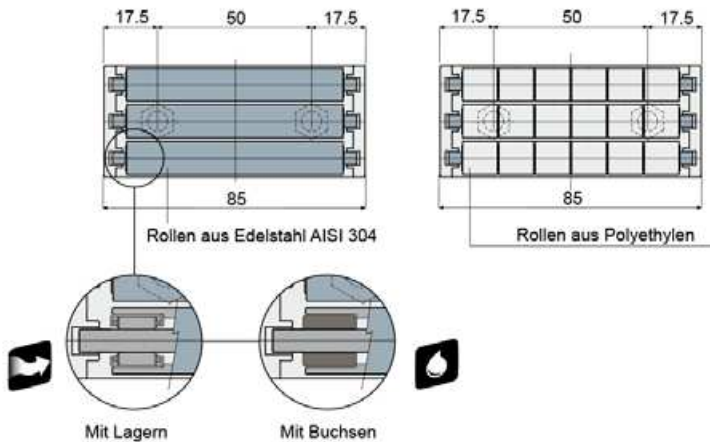


Ideal für die Anwendungen, die in Kontakt mit Wasser kommen.

Transfermodul

Transfermodul ohne Messerkante (L=85mm mit 3 Reihen Rollen)

Teil **432**



Rollen aus Edelstahl AISI 304		Rollen aus Polyethylen
Mit Lagern	Mit Buchsen	
Code	Code	Code
432 / 85082	432 / 85812	432 / 85086

MATERIALIEN: Modulgehäuse aus Acetalharz (grau); Rollen aus Polyethylen (grau) oder aus Edelstahl AISI 304; Lager aus Chromstahl, selbstschmierende Buchse aus Polyamid, Bolzen und Schrauben aus Edelstahl AISI 304.

BESCHREIBUNG: Zur Anwendung am Ende des Förderbandes, um das Produkt zu überführen. Niedriger Reibungskoeffizient; geräuscharm; außerordentlich leicht zu desinfizieren. Der Modul mit Rollen aus Edelstahl hat Lager aus Chromstahl oder selbstschmierende Buchse aus Polyamid für die Anwendungen bei Berührung mit Wasser.

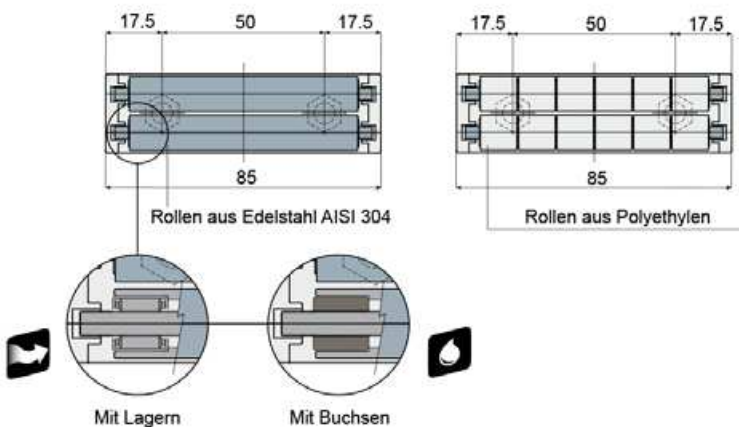
VERPACKUNG: 8 Stücke.

AUF ANFRAGE:

- Modul und Rollen: In verschiedenen Farben.
- Verpackungen: Nicht standardmäßig.

Transfermodul ohne Messerkante (L=85mm mit 2 Reihen Rollen)

Teil **433**



Rollen aus Edelstahl AISI 304		Rollen aus Polyethylen
Mit Lagern	Mit Buchsen	
Code	Code	Code
433 / 85083	433 / 85813	433 / 85087

MATERIALIEN: Modulgehäuse aus Acetalharz (grau); Rollen aus Polyethylen (grau) oder aus Edelstahl AISI 304; Lager aus Chromstahl, selbstschmierende Buchse aus Polyamid, Bolzen und Schrauben aus Edelstahl AISI 304.

BESCHREIBUNG: Zur Anwendung am Ende des Förderbandes, um das Produkt zu überführen. Niedriger Reibungskoeffizient; geräuscharm; außerordentlich leicht zu desinfizieren. Der Modul mit Rollen aus Edelstahl hat Lager aus Chromstahl oder selbstschmierende Buchse aus Polyamid für die Anwendungen bei Berührung mit Wasser.

VERPACKUNG: 8 Stücke.

AUF ANFRAGE:

- Modul und Rollen: In verschiedenen Farben.
- Verpackungen: Nicht standardmäßig.



Ideal für die Anwendungen, die das höchste Fließverhalten anfordern.

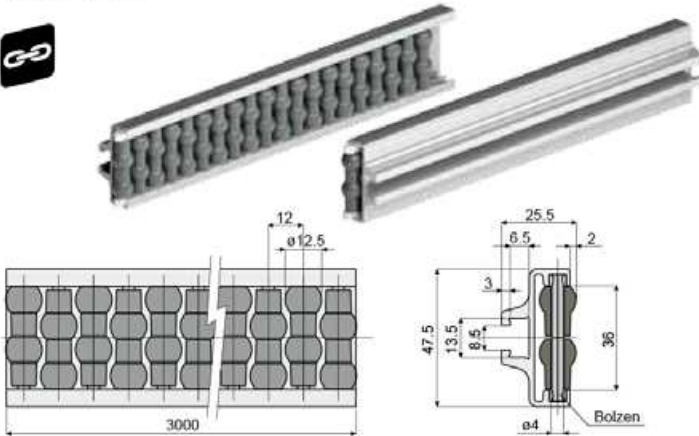


Ideal für die Anwendungen, die in Kontakt mit Wasser kommen.

Führungsschienen und Zubehör

Teil 306

Lateral Führungsschiene mit kugelförmigen Rollen
(Einzeltyp, Rollenteilung: 12mm)



Bolzen aus Acetalharz	Bolzen aus Edelstahl AISI 304
Code	Code
306 / 82809	306 / 84548

MATERIALIEN: Metallprofil aus Eloxaluminium; Rollen aus Polyethylen (grau); Bolzen aus Acetalharz (weiß) oder aus Edelstahl AISI 304.

BESCHREIBUNG: In Stangen von 3 Metern geliefert.

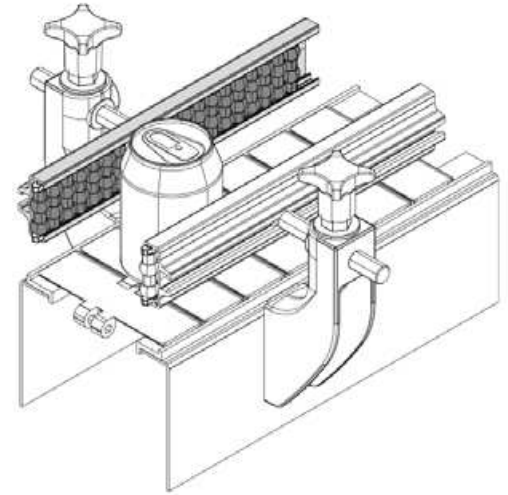
Min kurvenradius: 250 mm.

VERPACKUNG: 2 Stücke (6 Mt.).

AUF ANFRAGE:

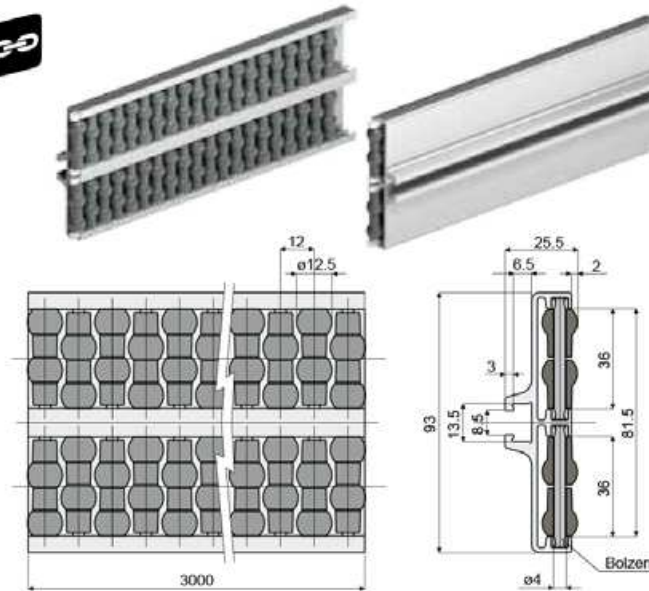
- Lateral Führungsschiene mit kugelförmigen Rollen: In verschiedenen Farben.

Anwendungsbeispiel



Teil 307

Lateral Führungsschiene mit kugelförmigen Rollen
(Doppeltyp, Rollenteilung: 12mm)



Bolzen aus Acetalharz	Bolzen aus Edelstahl AISI 304
Code	Code
307 / 82810	307 / 84549

MATERIALIEN: Metallprofil aus Eloxaluminium; Rollen aus Polyethylen (grau); Bolzen aus Acetalharz (weiß) oder aus Edelstahl AISI 304.

BESCHREIBUNG: In Stangen von 3 Metern geliefert.

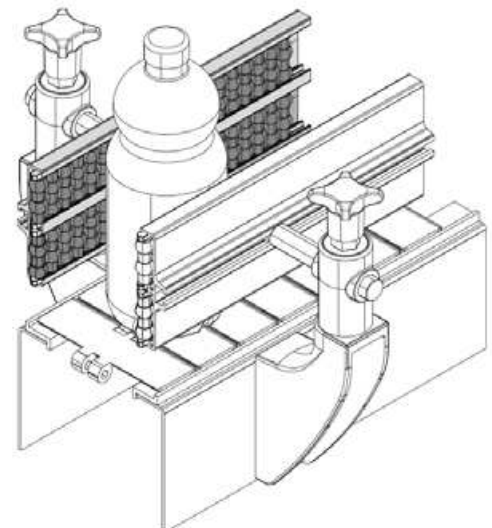
Min kurvenradius: 500 mm.

VERPACKUNG: 2 Stücke (6 Mt.).

AUF ANFRAGE:

- Lateral Führungsschiene mit kugelförmigen Rollen: In verschiedenen Farben.

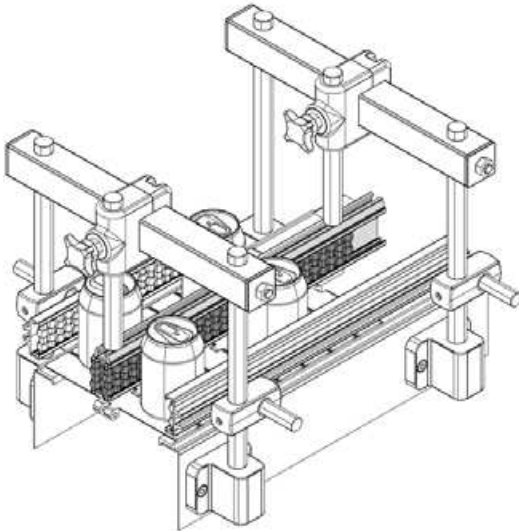
Anwendungsbeispiel



Ideal für die Anwendungen, die die höchste Stärke anfordern.

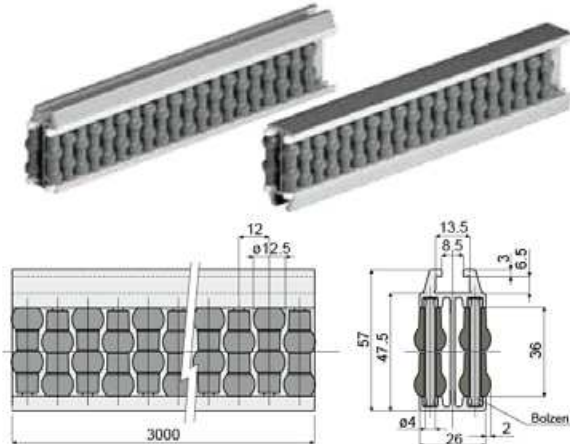
Führungsschienen und Zubehör

Anwendungsbeispiel



Zentrale Führungsschiene mit kugelförmigen Rollen (Einzeltyp, Rollenteilung: 12mm)

Teil **308**



Bolzen aus Acetalharz	Bolzen aus Edelstahl AISI 304
Code	Code
308 / 82811	308 / 84550

MATERIALIEN: Metallprofil aus Eloxaluminium; Rollen aus Polyethylen (grau); Bolzen aus Acetalharz (weiß) oder aus Edelstahl AISI 304.

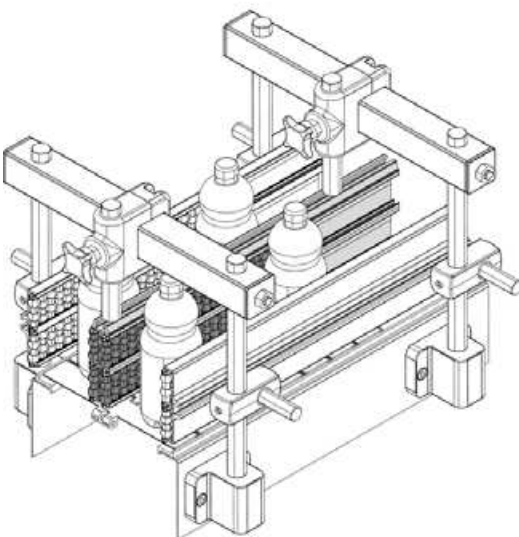
BESCHREIBUNG: In Stangen von 3 Metern geliefert.
Min kurvenradius: 500 mm.

VERPACKUNG: 2 Stücke (6 Mt.).

AUF ANFRAGE:

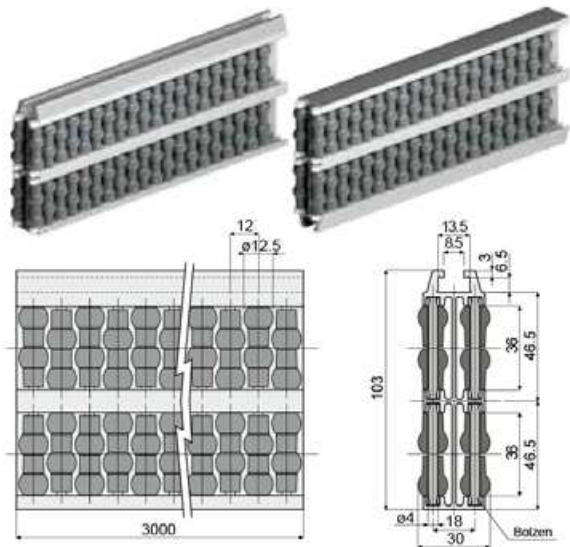
- Zentrale Führungsschiene mit kugelförmigen Rollen: In verschiedenen Farben.

Anwendungsbeispiel



Zentrale Führungsschiene mit kugelförmigen Rollen (Doppeltyp, Rollenteilung: 12mm)

Teil **319**



Bolzen aus Acetalharz	Bolzen aus Edelstahl AISI 304
Code	Code
319 / 82916	319 / 84551

MATERIALIEN: Metallprofil aus Eloxaluminium; Rollen aus Polyethylen (grau); Bolzen aus Acetalharz (weiß) oder aus Edelstahl AISI 304.

BESCHREIBUNG: In Stangen von 3 Metern geliefert.
Min kurvenradius: 750 mm.

VERPACKUNG: 2 Stücke (6 Mt.).

AUF ANFRAGE:

- Zentrale Führungsschiene mit kugelförmigen Rollen: In verschiedenen Farben.

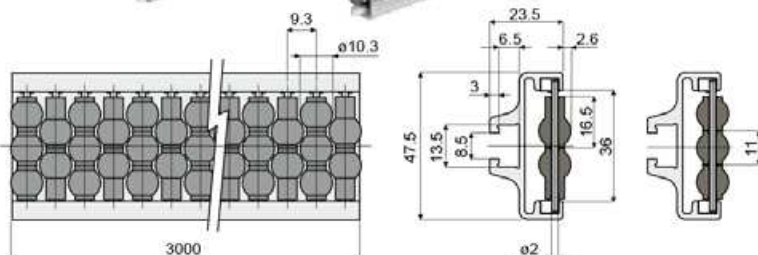


Ideal für die Anwendungen, die die höchste Stärke anfordern.

Führungsschienen und Zubehör

Teil 468

Lateral Führungsschiene mit kugelförmigen Rollen
(Einzeltyp, Rollenteilung: 9,3mm)



Code

468 / 85585

MATERIALIEN: Metallprofil aus Eloxaluminium, Rollen aus Polyethylen (grau), Bolzen aus Edelstahl AISI 304.

BESCHREIBUNG: Die reduzierte Rollenteilung garantiert das gute Fließverhalten des Produkts. In Stangen von 3 Metern geliefert.

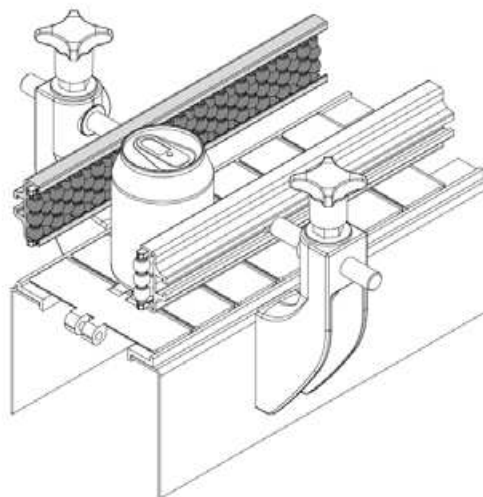
Mindestkurvenradius: 250 mm.

VERPACKUNG: 2 Stücke (6 Mt.).

AUF ANFRAGE:

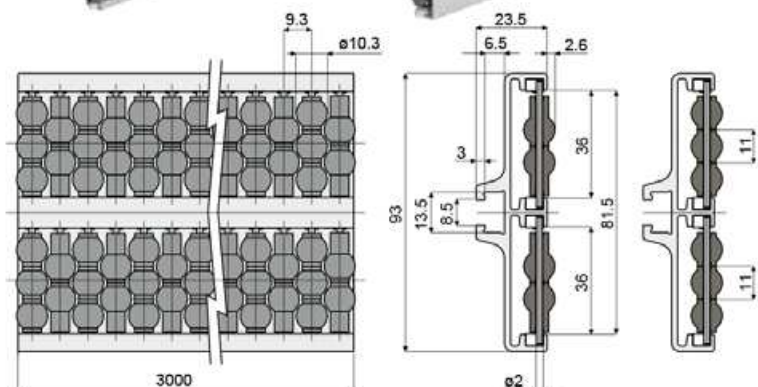
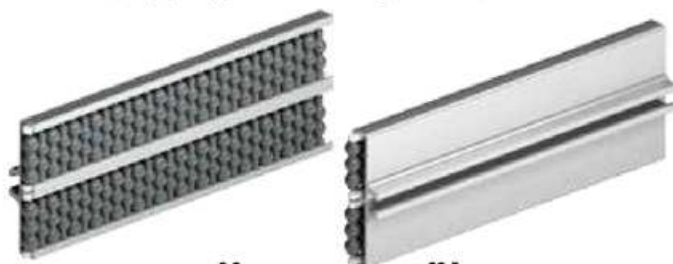
- Lateral Führungsschiene mit kugelförmigen Rollen: In verschiedenen Farben.

Anwendungsbeispiel



Teil 474 Lateral Führungsschiene mit kugelförmigen Rollen

(Doppeltyp, Rollenteilung: 9,3mm)



Code

474 / 85978

MATERIALIEN: Metallprofil aus Eloxaluminium, Rollen aus Polyethylen (grau), Bolzen aus Edelstahl AISI 304.

BESCHREIBUNG: Die reduzierte Rollenteilung garantiert das gute Fließverhalten des Produkts. In Stangen von 3 Metern geliefert.

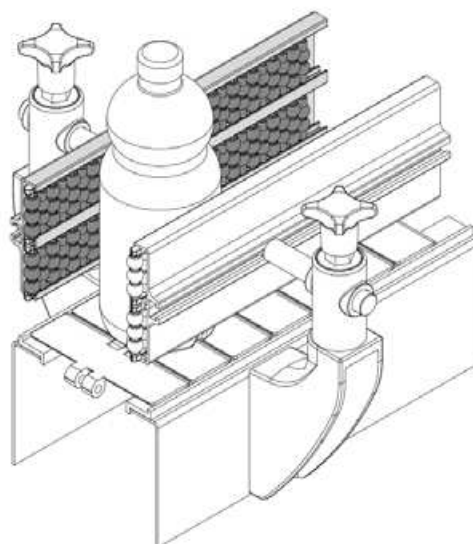
Mindestkurvenradius: 500 mm.

VERPACKUNG: 2 Stücke (6 Mt.).

AUF ANFRAGE:

- Lateral Führungsschiene mit kugelförmigen Rollen: In verschiedenen Farben.

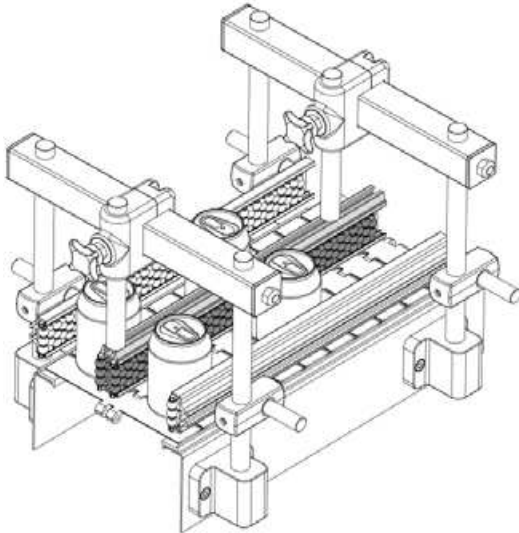
Anwendungsbeispiel



Ideal für die Anwendungen, die das höchste Fließverhalten anfordern.

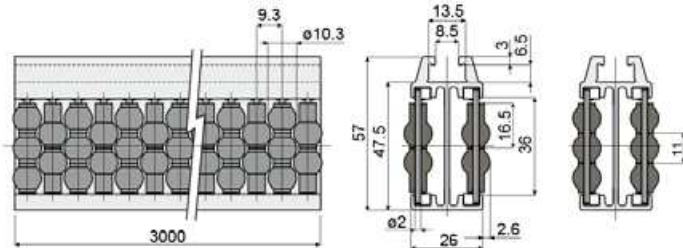
Führungsschienen und Zubehör

Anwendungsbeispiel



Zentrale Führungsschiene mit kugelförmigen Rollen (Einzeltyp, Rollenteilung: 9,3mm)

Teil **475**



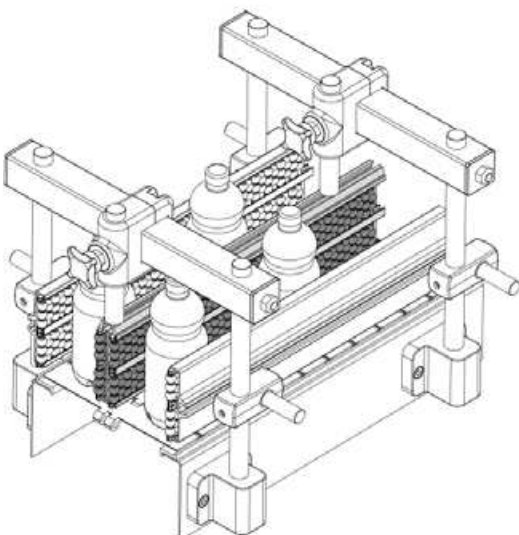
Code

475 / 85979

MATERIALIEN: Metallprofil aus Eloxaluminium, Rollen aus Polyethylen (grau), Bolzen aus Edelstahl AISI 304.
BESCHREIBUNG: Die reduzierte Rollenteilung garantiert das gute Fließverhalten des Produkts. In Stangen von 3 Metern geliefert. Mindestkurvenradius: 500 mm.
VERPACKUNG: 2 Stücke (6 Mt.).
AUF ANFRAGE:

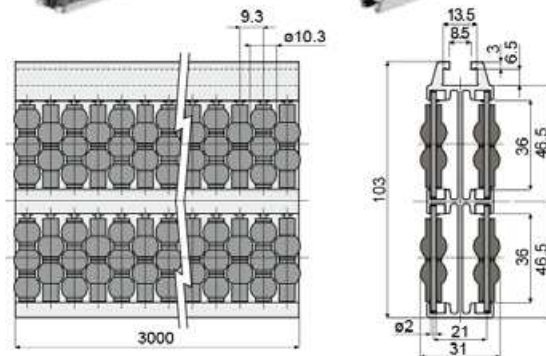
- Zentrale Führungsschiene mit kugelförmigen Rollen: In verschiedenen Farben.

Anwendungsbeispiel



Zentrale Führungsschiene mit kugelförmigen Rollen (Doppeltyp, Rollenteilung: 9,3mm)

Teil **476**



Code

476 / 85980

MATERIALIEN: Metallprofil aus Eloxaluminium, Rollen aus Polyethylen (grau), Bolzen aus Edelstahl AISI 304.
BESCHREIBUNG: Die reduzierte Rollenteilung garantiert das gute Fließverhalten des Produkts. In Stangen von 3 Metern geliefert. Mindestkurvenradius: 750 mm.
VERPACKUNG: 2 Stücke (6 Mt.).
AUF ANFRAGE:

- Zentrale Führungsschiene mit kugelförmigen Rollen: In verschiedenen Farben.



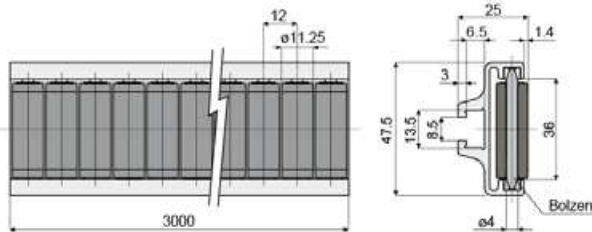
Ideal für die Anwendungen, die das höchste Fließverhalten anfordern.



Führungsschienen und Zubehör

Teil 325

Lateral Führungsschiene mit zylinderförmigen Rollen
(Einzeltyp, Rollenteilung: 12mm)



Bolzen aus Acetalharz	Bolzen aus Edelstahl AISI 304
Code	Code
325 / 83003	325 / 84552

MATERIALIEN: Metallprofil aus Eloxaluminium; Rollen aus Polyethylen (grau); Bolzen aus Acetalharz (weiß) oder aus Edelstahl AISI 304.

BESCHREIBUNG: In Stangen von 3 Metern geliefert.
Min kurvenradius: 250 mm.

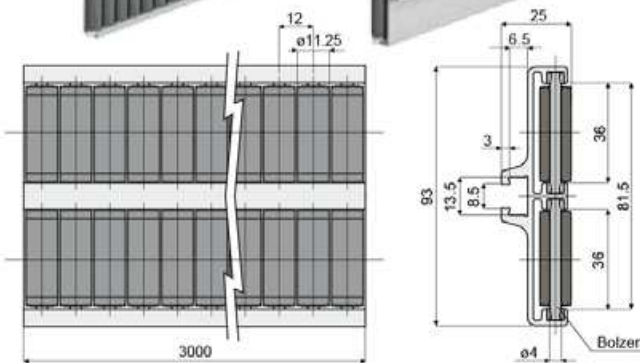
VERPACKUNG: 2 Stücke (6 Mt.).

AUF ANFRAGE:

- Lateral Führungsschiene mit zylinderförmigen Rollen: In verschiedenen Farben.

Teil 326 Lateral Führungsschiene mit zylinderförmigen Rollen

(Doppeltyp, Rollenteilung: 12mm)



Bolzen aus Acetalharz	Bolzen aus Edelstahl AISI 304
Code	Code
326 / 83004	326 / 84553

MATERIALIEN: Metallprofil aus Eloxaluminium; Rollen aus Polyethylen (grau); Bolzen aus Acetalharz (weiß) oder aus Edelstahl AISI 304.

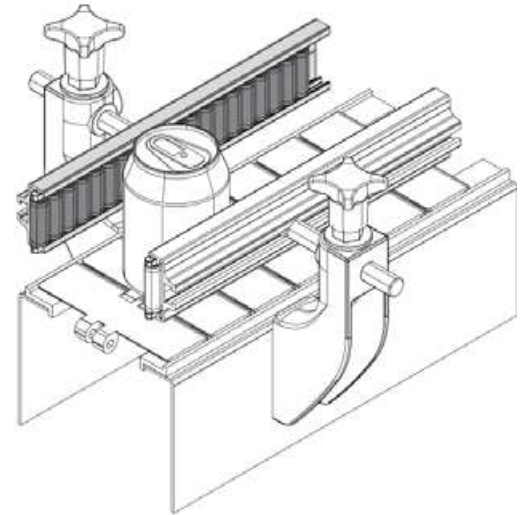
BESCHREIBUNG: In Stangen von 3 Metern geliefert.
Min kurvenradius: 500 mm.

VERPACKUNG: 2 Stücke (6 Mt.).

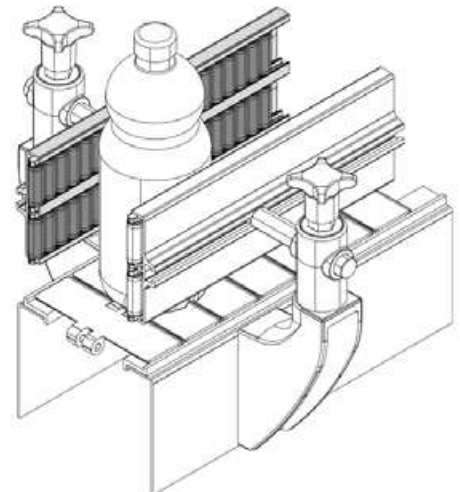
AUF ANFRAGE:

- Lateral Führungsschiene mit zylinderförmigen Rollen: In verschiedenen Farben.

Anwendungsbeispiel



Anwendungsbeispiel



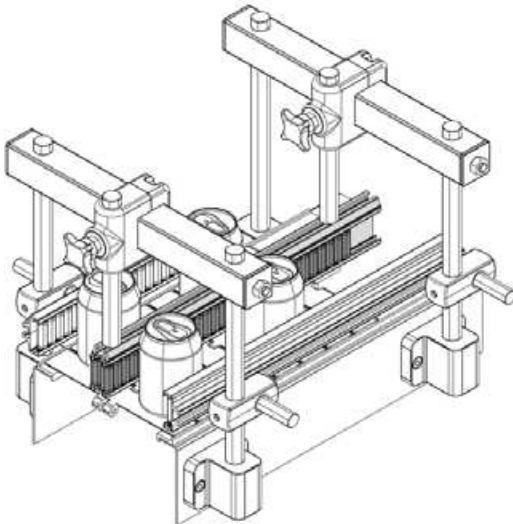
Ideal für die Anwendungen, die die höchste Stärke erfordern.

Führungsschienen und Zubehör

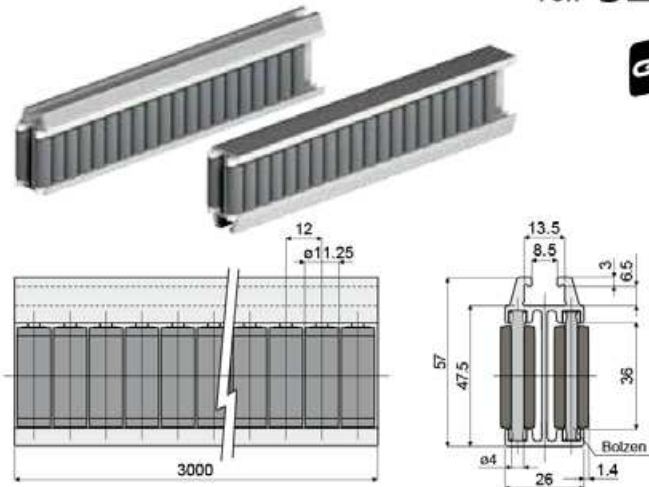


Teil **327**

Anwendungsbeispiel



Zentrale Führungsschiene mit zylinderförmigen Rollen (Einzeltyp, Rollenteilung: 12mm)



Bolzen aus Acetalharz	Bolzen aus Edelstahl AISI 304
Code	Code
327 / 83005	327 / 84555

MATERIALIEN: Metallprofil aus Eloxaluminium; Rollen aus Polyethylen (grau); Bolzen aus Acetalharz (weiß) oder aus Edelstahl AISI 304.

BESCHREIBUNG: In Stangen von 3 Metern geliefert.

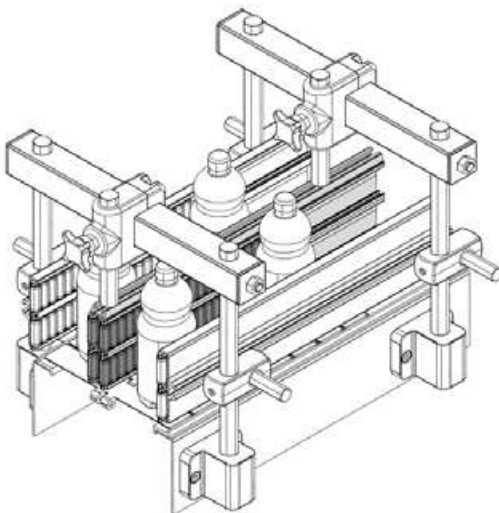
Min kurvenradius: 500 mm.

VERPACKUNG: 2 Stücke (6 Mt.).

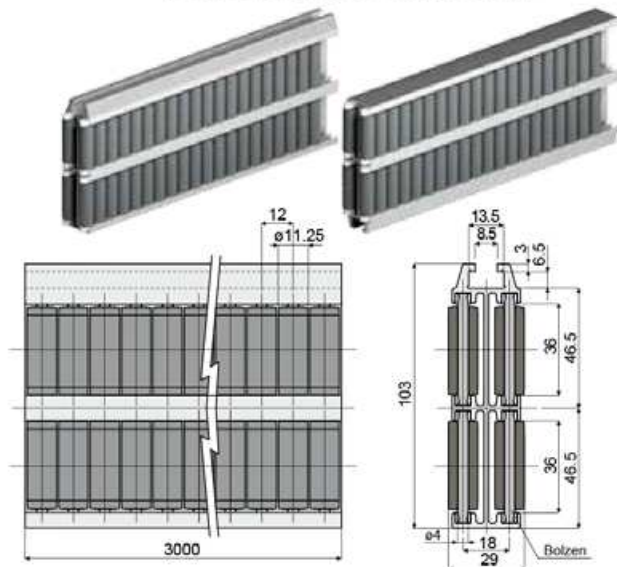
AUF ANFRAGE:

- Zentrale Führungsschiene mit zylinderförmigen Rollen: In verschiedenen Farben.

Anwendungsbeispiel



Zentrale Führungsschiene mit zylinderförmigen Rollen (Doppeltyp, Rollenteilung: 12mm)



Bolzen aus Acetalharz	Bolzen aus Edelstahl AISI 304
Code	Code
328 / 83006	328 / 84556

MATERIALIEN: Metallprofil aus Eloxaluminium; Rollen aus Polyethylen (grau); Bolzen aus Acetalharz (weiß) oder aus Edelstahl AISI 304.

BESCHREIBUNG: In Stangen von 3 Metern geliefert.

Min kurvenradius: 750 mm.

VERPACKUNG: 2 Stücke (6 Mt.).

AUF ANFRAGE:

- Zentrale Führungsschiene mit zylinderförmigen Rollen: In verschiedenen Farben.

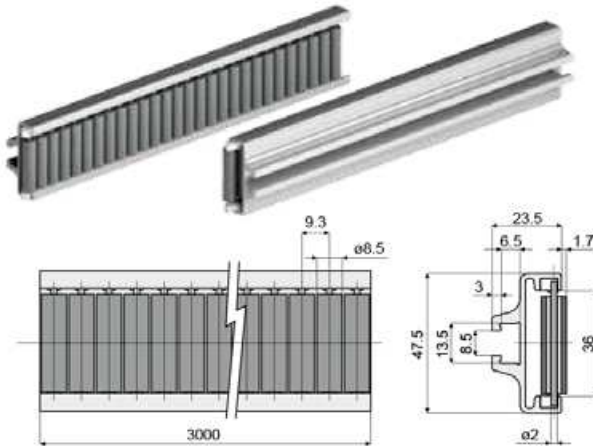


Ideal für die Anwendungen, die die höchste Stärke anfordern.

Führungsschienen und Zubehör

Teil **467**

Lateral Führungsschiene mit gummierten zylinderförmigen Rollen
(Einzeltyp, Rollenteilung: 9,3mm)



Code

467 / 85584

MATERIALIEN: Metallprofil aus Eloxaluminium, Rollen aus Polyethylen und Gummi (grau), Bolzen aus Edelstahl AISI 304.
BESCHREIBUNG: Die Gummi garantiert einen geringeren Geräuschmacher des Produkts. In Stangen von 3 Metern geliefert.

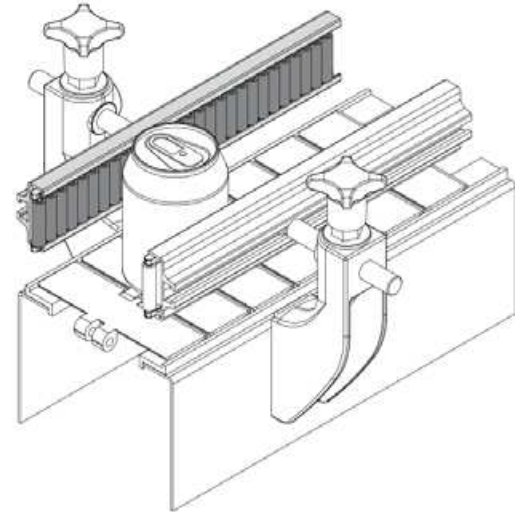
Mindestkurvenradius: 250 mm.

VERPACKUNG: 2 Stücke (6 Mt.).

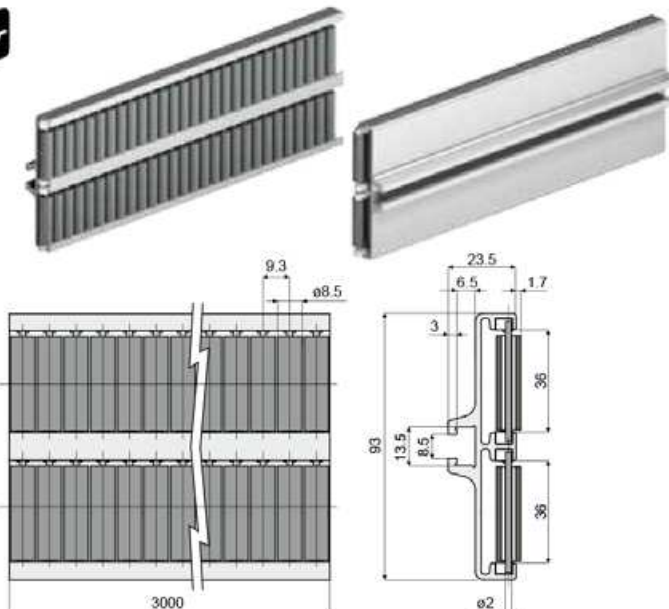
AUF ANFRAGE:

- Lateral Führungsschiene mit gummierten zylinderförmigen Rollen: In verschiedenen Farben.

Anwendungsbeispiel



Teil **477** Lateral Führungsschiene mit gummierten zylinderförmigen Rollen
(Doppeltyp, Rollenteilung: 9,3mm)



Code

477 / 85981

MATERIALIEN: Metallprofil aus Eloxaluminium, Rollen aus Polyethylen und Gummi (grau), Bolzen aus Edelstahl AISI 304.

BESCHREIBUNG: Die Gummi garantiert einen geringeren Geräuschmacher des Produkts. In Stangen von 3 Metern geliefert.

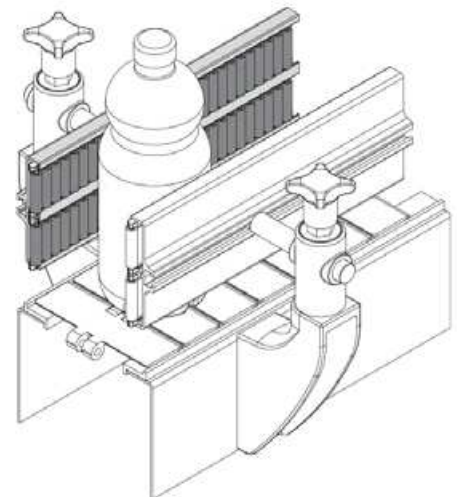
Mindestkurvenradius: 500 mm.

VERPACKUNG: 2 Stücke (6 Mt.).

AUF ANFRAGE:

- Lateral Führungsschiene mit gummierten zylinderförmigen Rollen: In verschiedenen Farben.

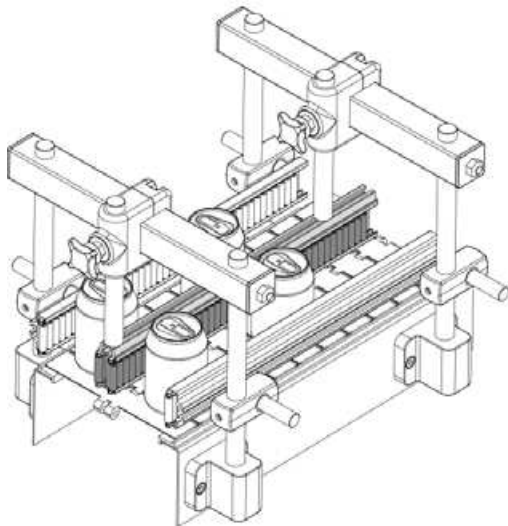
Anwendungsbeispiel



Ideal für die Anwendungen, die einen geringeren Geräuschmacher anfordern.

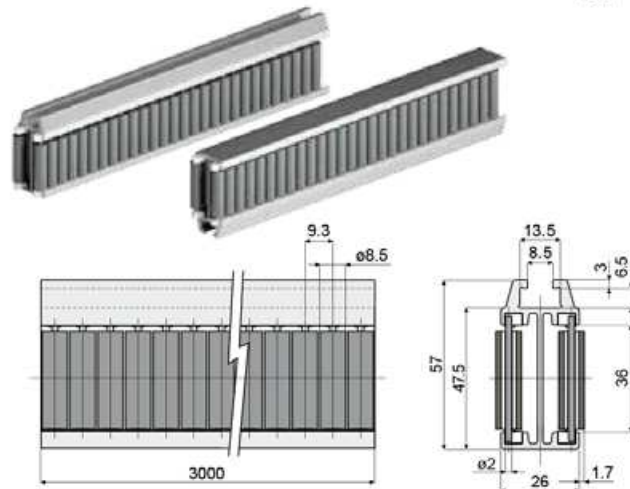
Führungsschienen und Zubehör

Anwendungsbeispiel



Zentrale Führungsschiene mit gummierten zylinderförmigen Rollen
(Einzeltyp, Rollenteilung: 9,3mm)

Teil **478**



Code

478 / 85982

MATERIALIEN: Metallprofil aus Eloxaluminium, Rollen aus Polyethylen und Gummi (grau), Bolzen aus Edelstahl AISI 304.

BESCHREIBUNG: Die Gummi garantiert einen geringeren Geräuschmacher des Produkts. In Stangen von 3 Metern geliefert.

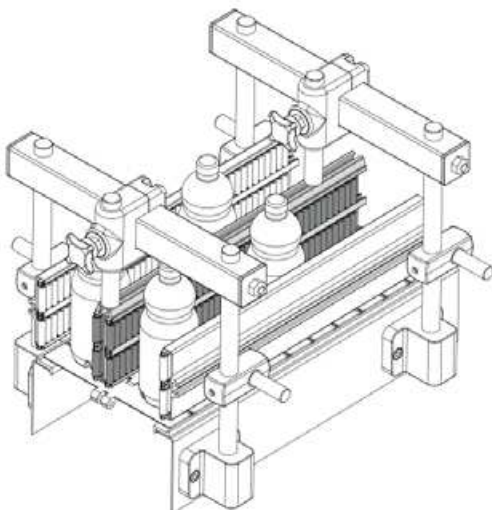
Mindestkurvenradius: 500 mm.

VERPACKUNG: 2 Stücke (6 Mt.)

AUF ANFRAGE:

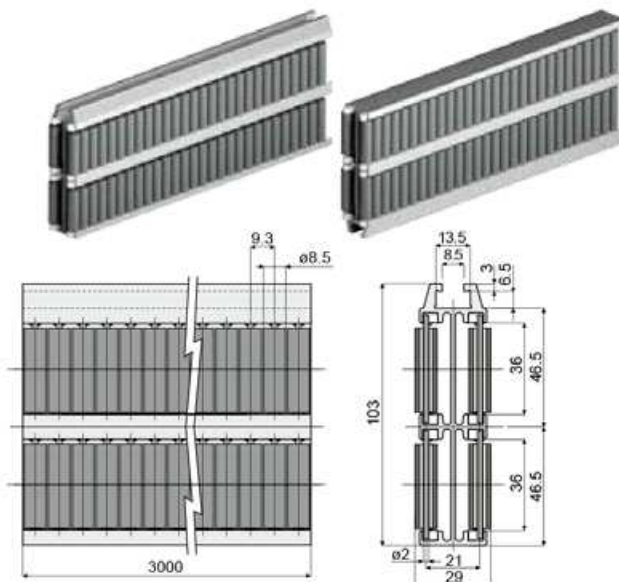
- Zentrale Führungsschiene mit gummierten zylinderförmigen Rollen: In verschiedenen Farben.

Anwendungsbeispiel



Zentrale Führungsschiene mit gummierten zylinderförmigen Rollen
(Doppeltyp, Rollenteilung: 9,3mm)

Teil **479**



Code

479 / 85983

MATERIALIEN: Metallprofil aus Eloxaluminium, Rollen aus Polyethylen und Gummi (grau), Bolzen aus Edelstahl AISI 304.

BESCHREIBUNG: Die Gummi garantiert einen geringeren Geräuschmacher des Produkts. In Stangen von 3 Metern geliefert.

Mindestkurvenradius: 750mm.

VERPACKUNG: 2 Stücke (6 Mt.)

AUF ANFRAGE:

- Zentrale Führungsschiene mit gummierten zylinderförmigen Rollen: In verschiedenen Farben.

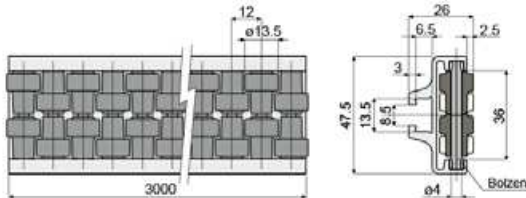


Ideal für die Anwendungen, die einen geringeren Geräuschmacher erfordern.



Führungsschienen und Zubehör

Teil 355 Lateral Führungsschiene mit runden Rollen (Einzeltyp, Rollenteilung: 12mm)



Bolzen aus Acetalharz	Bolzen aus Edelstahl AISI 304
Code	Code
355 / 83473	355 / 84557

MATERIALIEN: Metallprofil aus Eloxaluminium; Rollen aus Polyethylen (grau); Bolzen aus Acetalharz (weiß) oder aus Edelstahl AISI 304.

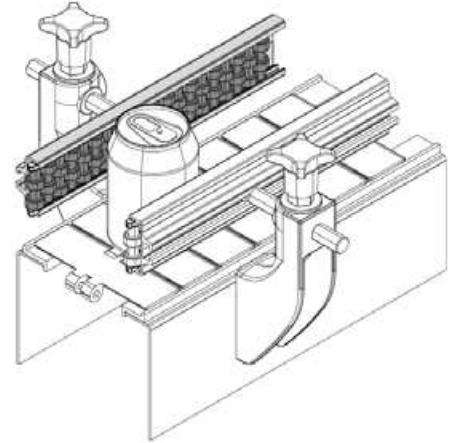
BESCHREIBUNG: In Stangen von 3 Metern geliefert.
Mindestkrümmung: 250 mm.

VERPACKUNG: 2 Stücke (6 Mt.).

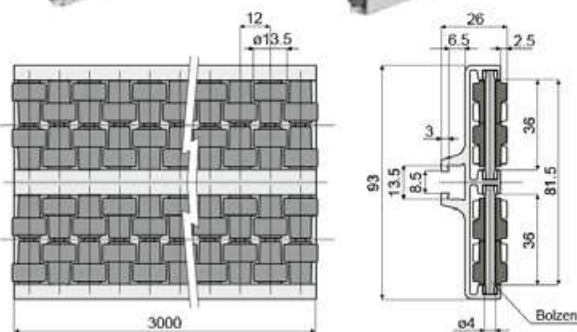
AUF ANFRAGE:

- Lateral Führungsschiene mit runden Rollen: In verschiedenen Farben.

Anwendungsbeispiel



Teil 356 Lateral Führungsschiene mit runden Rollen (Doppeltyp, Rollenteilung: 12mm)



Bolzen aus Acetalharz	Bolzen aus Edelstahl AISI 304
Code	Code
356 / 83474	356 / 84558

MATERIALIEN: Metallprofil aus Eloxaluminium; Rollen aus Polyethylen (grau); Bolzen aus Acetalharz (weiß) oder aus Edelstahl AISI 304.

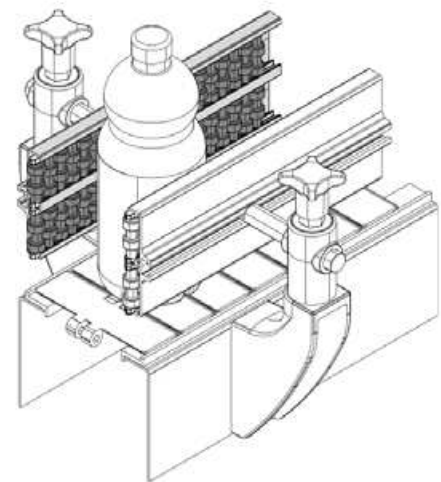
BESCHREIBUNG: In Stangen von 3 Metern geliefert.
Mindestkrümmung: 500 mm.

VERPACKUNG: 2 Stücke (6 Mt.).

AUF ANFRAGE:

- Lateral Führungsschiene mit runden Rollen: In verschiedenen Farben.

Anwendungsbeispiel

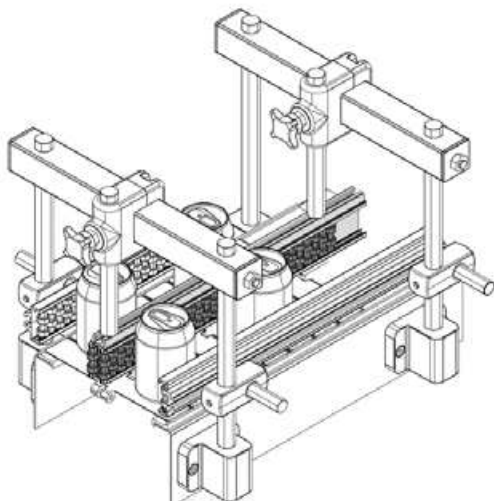


Ideal für die Anwendungen, die die höchste Stärke anfordern.



Führungsschienen und Zubehör

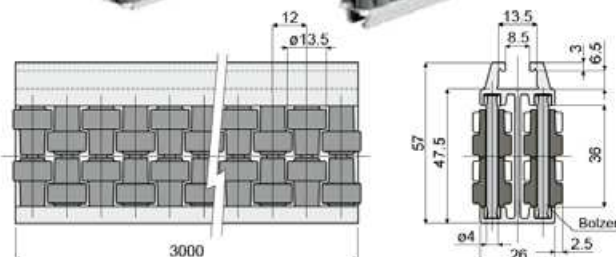
Anwendungsbeispiel



Zentrale Führungsschiene mit runden Rollen

(Einzeltyp, Rollenteilung: 12mm)

Teil **357**



Bolzen aus Acetalharz	Bolzen aus Edelstahl AISI 304
Code	Code
357 / 83475	357 / 84559

MATERIALIEN: Metallprofil aus Eloxaluminium; Rollen aus Polyethylen (grau); Bolzen aus Acetalharz (weiß) oder aus Edelstahl AISI 304.

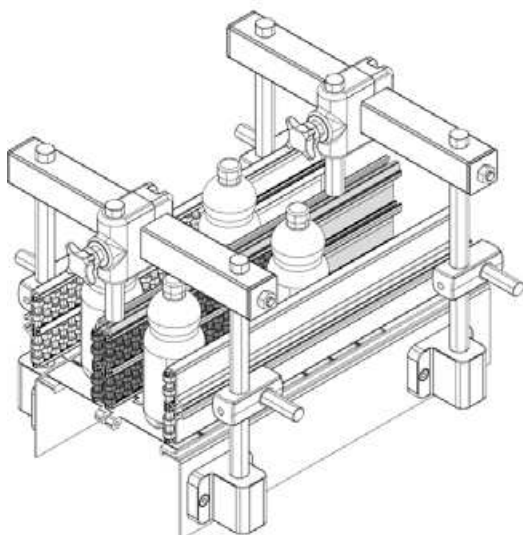
BESCHREIBUNG: In Stangen von 3 Metern geliefert. Mindestkrümmung: 500 mm.

VERPACKUNG: 2 Stücke (6 Mt.).

AUF ANFRAGE:

- Zentrale Führungsschiene mit runden Rollen: In verschiedenen Farben.

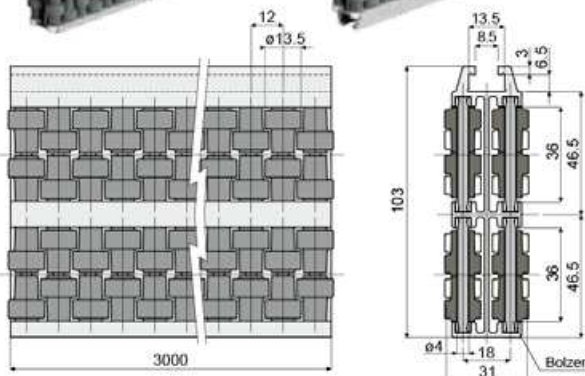
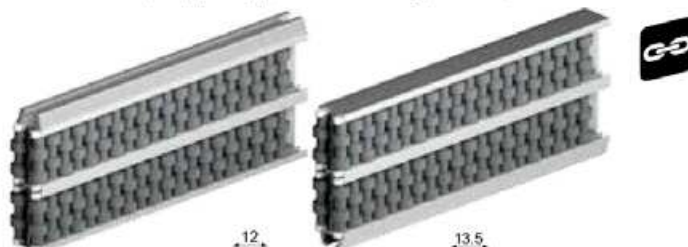
Anwendungsbeispiel



Zentrale Führungsschiene mit runden Rollen

(Doppeltyp, Rollenteilung: 12mm)

Teil **358**



Bolzen aus Acetalharz	Bolzen aus Edelstahl AISI 304
Code	Code
358 / 83476	358 / 84560

MATERIALIEN: Metallprofil aus Eloxaluminium; Rollen aus Polyethylen (grau); Bolzen aus Acetalharz (weiß) oder aus Edelstahl AISI 304.

BESCHREIBUNG: In Stangen von 3 Metern geliefert. Mindestkrümmung: 750 mm.

VERPACKUNG: 2 Stücke (6 Mt.).

AUF ANFRAGE:

- Zentrale Führungsschiene mit runden Rollen: In verschiedenen Farben.



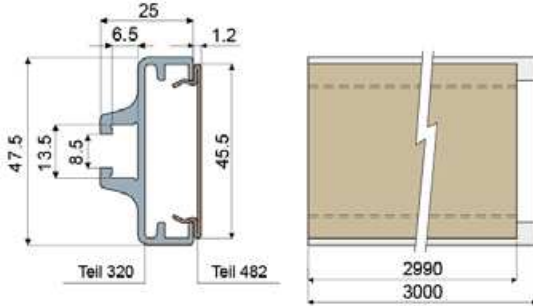
Ideal für die Anwendungen, die die höchste Stärke anfordern.

Führungsschienen und Zubehör

Teil 464 Lateral Führungsschiene (Einzeltyp)



PATENT PENDING



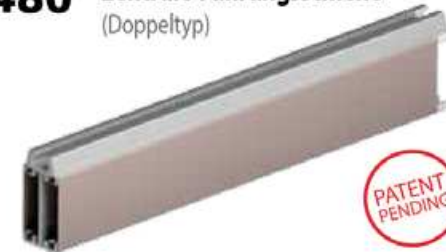
Code
464 / 85561

MATERIALIEN: Profil aus Eloxaluminium, Führungsschiene aus Edelstahl AISI 304 mit Peek-Beschichtung.

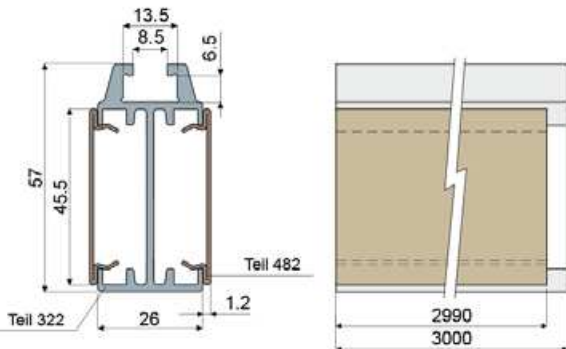
BESCHREIBUNG: Ideal für die Anwendungen mit Bündelmaschinen mit Schrumpffolie. Die Peek-Beschichtung garantiert das gute Fließverhalten des Produkts. Ideal mit Hochtemperatur. Dicke der Peek-Beschichtung: Min. 40 µ, Max 50 µ. In Stangen von 3 Metern geliefert, schon montiert.

VERPACKUNG: 2 Stücke (6 Mt.)

Teil 480 Zentrale Führungsschiene (Doppeltyp)



PATENT PENDING



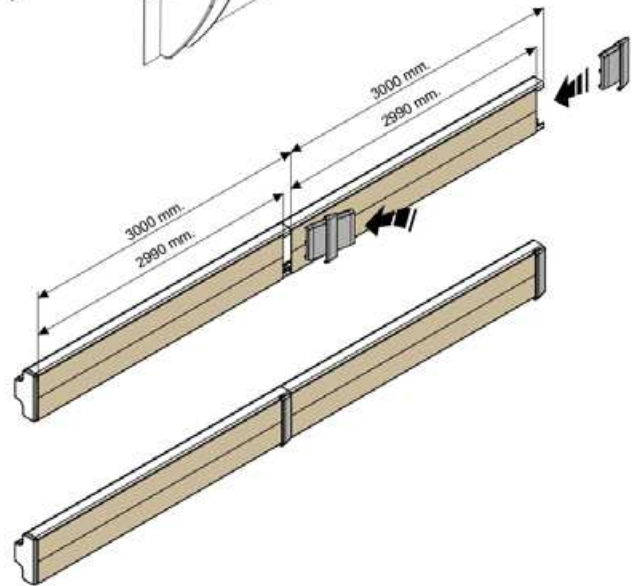
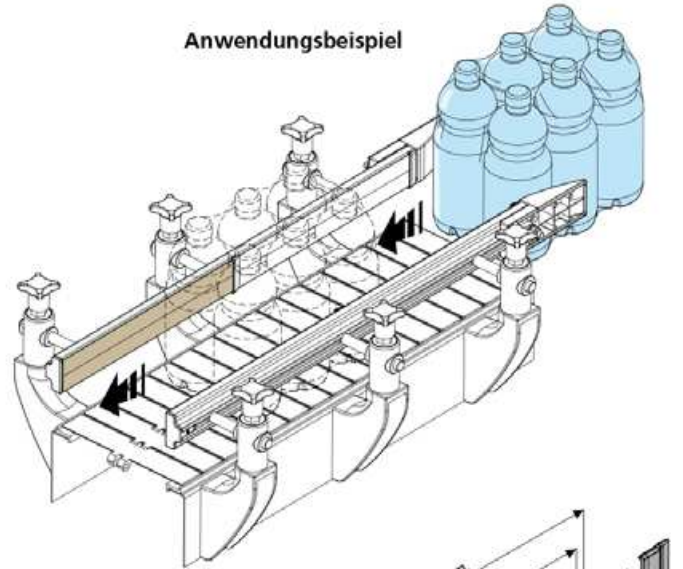
Code
480 / 86696

MATERIALIEN: Profil aus Eloxaluminium, Führungsschiene aus Edelstahl AISI 304 mit Peek-Beschichtung.

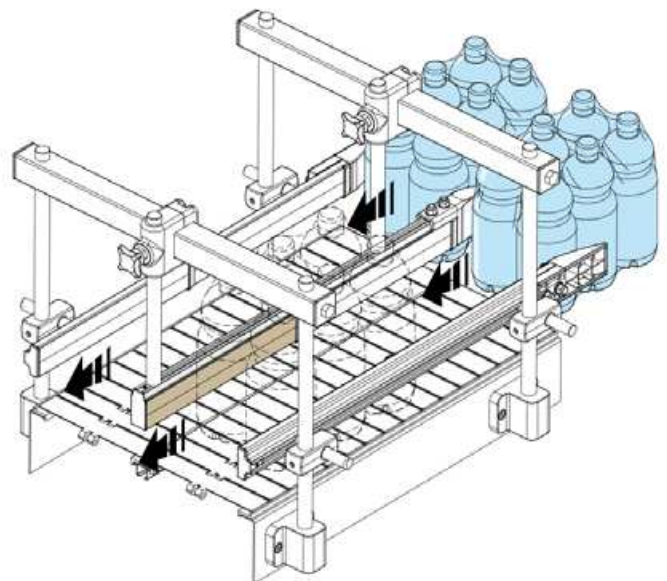
BESCHREIBUNG: Ideal für die Anwendungen mit Bündelmaschinen mit Schrumpffolie. Die Peek-Beschichtung garantiert das gute Fließverhalten des Produkts. Ideal mit Hochtemperatur. Dicke der Peek-Beschichtung: Min. 40 µ, Max 50 µ. In Stangen von 3 Metern geliefert, schon montiert.

VERPACKUNG: 2 Stücke (6 Mt.)

Anwendungsbeispiel



Anwendungsbeispiel



Ideal für die Anwendungen, die das höchste Fließverhalten anfordern.

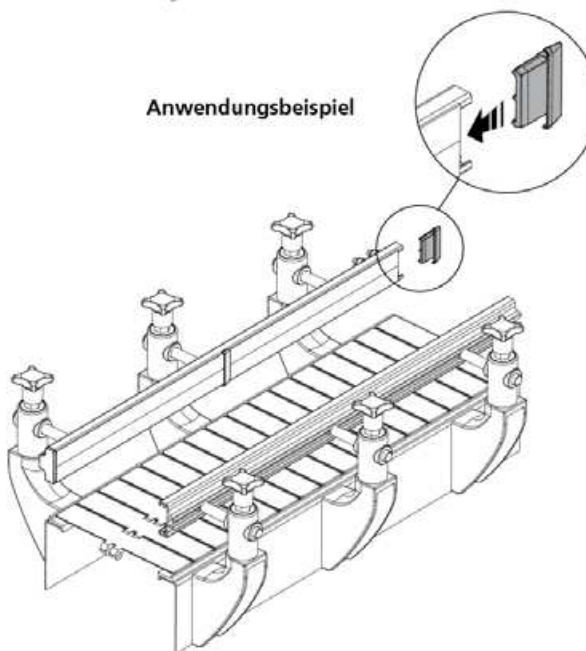
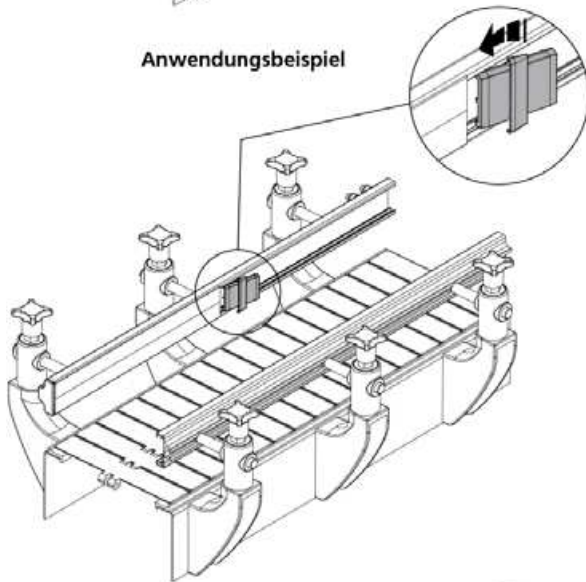
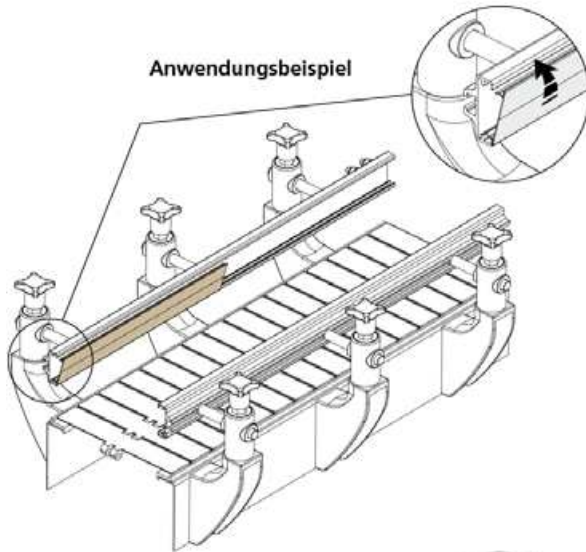


Ideal für die Anwendungen mit Bündelmaschinen mit Schrumpffolie.

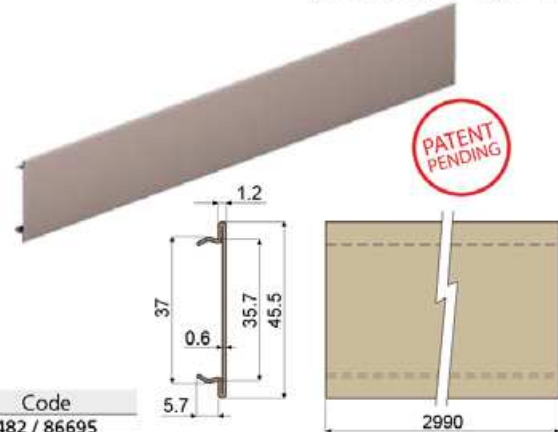


Ideal mit Hochtemperatur.

Führungsschienen und Zubehör



Führungsschiene (Metallprofil) Teil 482

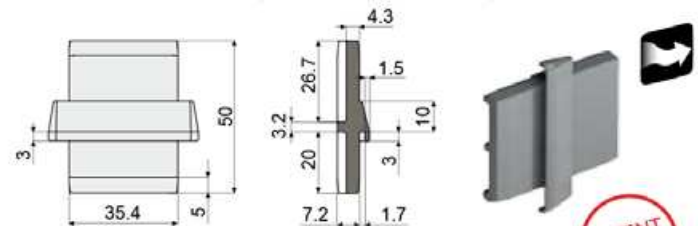


Code
482 / 86695

MATERIALIEN: Führungsschiene aus Edelstahl AISI 304 mit Peek-Beschichtung.
BESCHREIBUNG: Ideal für die Anwendungen mit Bündelmaschinen mit Schrumpffolie. Die Peek-Beschichtung garantiert das gute Fließverhalten des Produkts. Ideal mit Hochtemperatur. Dicke der Peek-Beschichtung: Min. 40 µ, Max 50 µ. In Stangen von 2990mm geliefert. Schnappmontage an die Profile Teil 320, 321, 322, 323.

VERPACKUNG: 2 Stücke (6 Mt.).

Verbindungselement (für Teile 464 und 480) Teil 466



Code
466 / 85563

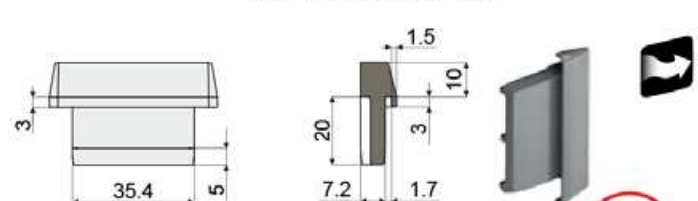
MATERIALIEN: Verbindungselement aus Polyamid + selbstschmierendem Additiv (grau).
BESCHREIBUNG: Zur Benutzung als Verbindung der Führungsschienen Teil 464 und 480. Das selbstschmierende Additiv garantiert das gute Fließverhalten des Produkts.

VERPACKUNG: 8 Stücke.

AUF ANFRAGE:

- Verbindungselement: In verschiedenen Farben.
- Verpackungen: Nicht standardmäßig.

Abschlussdeckel (für Teile 464 und 480) Teil 465



Code
465 / 85562

MATERIALIEN: Deckel aus Polyamid + selbstschmierendem Additiv (grau).
BESCHREIBUNG: Zur Benutzung als Abschluss der Führungsschienen Teil 464 und 480. Das selbstschmierende Additiv garantiert das gute Fließverhalten des Produkts.

VERPACKUNG: 8 Stücke.

AUF ANFRAGE:

- Abschlussdeckel: In verschiedenen Farben.
- Verpackungen: Nicht standardmäßig.



Ideal für die Anwendungen, die das höchste Fließverhalten anfordern.



Ideal für die Anwendungen mit Bündelmaschinen mit Schrumpffolie.

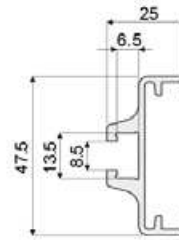


Ideal mit Hochtemperatur.

Führungsschienen und Zubehör

Teil 320

Metallprofile für Führungsschienen



Typ	Version	Code	Länge
Lateral	Einzeltyp	320 / 82917	3 Mt.

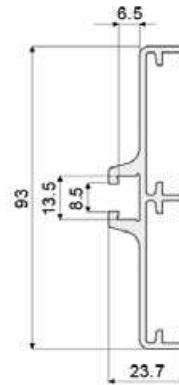
MATERIALIEN: Metallprofil aus eloxiertem Aluminium.

BESCHREIBUNG: In Stangen von 3 Metern geliefert. Zur anbringung an Die Führungsschienen Teil 306, 325, 355, 467, 468, 464.

VERPACKUNG: 2 Stücke (6 Mt.).

Teil 321

Metallprofile für Führungsschienen



Typ	Version	Code	Länge
Lateral	Doppeltyp	321 / 82918	3 Mt.

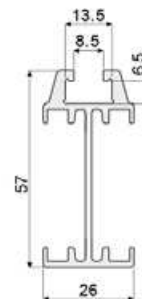
MATERIALIEN: Metallprofil aus eloxiertem Aluminium.

BESCHREIBUNG: In Stangen von 3 Metern geliefert. Zur anbringung an Die Führungsschienen Teil 307, 326, 356, 474, 477.

VERPACKUNG: 2 Stücke (6 Mt.).

Teil 322

Metallprofile für Führungsschienen



Typ	Version	Code	Länge
Zentral	Einzeltyp	322 / 82919	3 Mt.

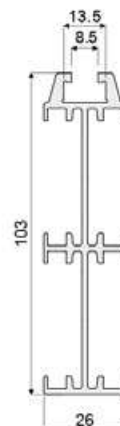
MATERIALIEN: Metallprofil aus eloxiertem Aluminium.

BESCHREIBUNG: In Stangen von 3 Metern geliefert. Zur anbringung an Die Führungsschienen Teil 308, 327, 357, 475, 478, 480.

VERPACKUNG: 2 Stücke (6 Mt.).

Teil 323

Metallprofile für Führungsschienen



Typ	Version	Code	Länge
Zentral	Doppeltyp	323 / 82920	3 Mt.

MATERIALIEN: Metallprofil aus eloxiertem Aluminium.

BESCHREIBUNG: In Stangen von 3 Metern geliefert. Zur anbringung an Die Führungsschienen Teil 319, 328, 358, 476, 479.

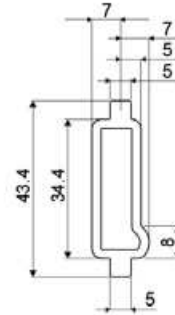
VERPACKUNG: 2 Stücke (6 Mt.).

Führungsschienen und Zubehör



Profil für Führungsschiene Teil 329

Anwendungsbeispiel



Code

329 / 83007

MATERIALIEN: Profil aus Weißem natürlichem Polyethylen.

BESCHREIBUNG: in Stangen von 3 Metern geliefert.

Für den Gebrauch mit den Metallprofile für Führungsschienen Teil 320, 321, 322, 323.

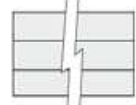
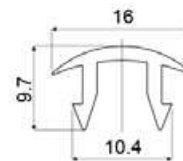
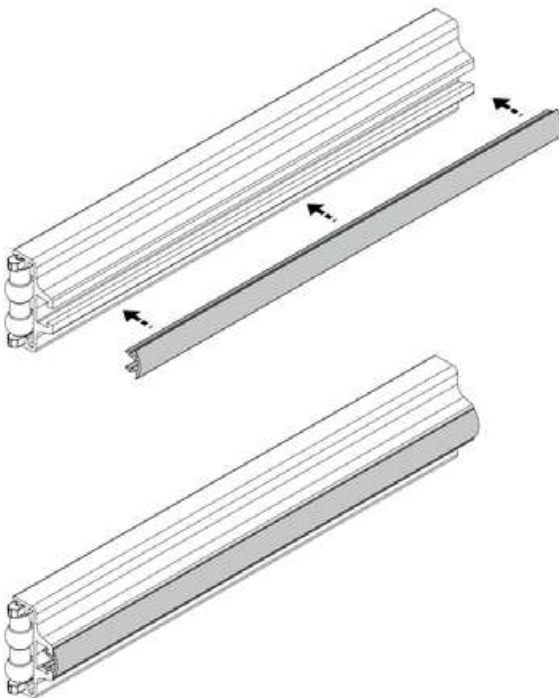
VERPACKUNG: 8 Stücke (24 Mt.).

AUF ANFRAGE:

- Verpackungen: Nicht standardmäßig.

Profil zum Abschluss von Hohlräumen Teil 522

Anwendungsbeispiel



Code

522 / 87355

MATERIALIEN: Profil zum Abschluss von Hohlräumen aus weichem PVC in der Farbe Grau.

BESCHREIBUNG: Zu verwenden mit Teil 306, 307, 308, 319, 468, 474, 475, 476, 325, 326,

327, 328, 467, 477, 478, 479, 355, 356, 357, 358, 464, 480, 320, 321, 322, 323, 381, 384.

Montage unter Druck.

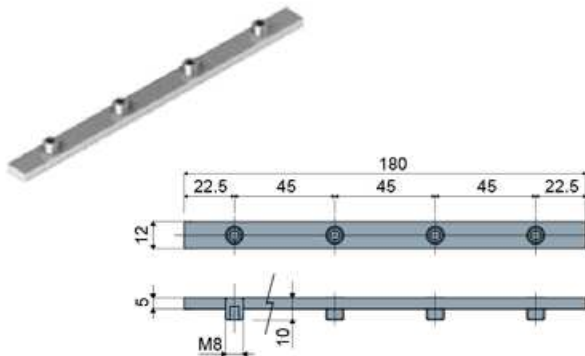
VERPACKUNG: 24 Mt.

AUF ANFRAGE:

- Verpackungen: Nicht standardmäßig.

Führungsschienen und Zubehör

Teil 318 Verbindungsstück für Führungsschienen mit Rollen



Stange aus verzinktem Stahl	Stange aus Edelstahl AISI 304
Code	Code
318 / 82913	318 / 90415

MATERIALIEN: Verbindungsstange aus verzinktem Stahl oder Edelstahl AISI 304; Stifte M8x10 aus verzinktem Stahl oder Edelstahl.

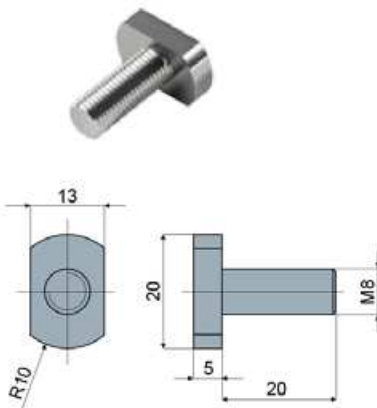
BESCHREIBUNG: Zur Benutzung als Verbindung der Führungsschienen Teil 306, 307, 308, 319, 468, 474, 475, 476, 325, 326, 327, 328, 467, 477, 478, 479, 355, 356, 357, 358, 464, 480, 320, 321, 322, 323, 381 (Typ 2), 384 (Typ 2).

VERPACKUNG: 8 Stücke.

AUF ANFRAGE:

- Verpackungen: Nicht standardmäßig.

Teil 437 Hammerkopfschraube



Schraube aus verzinktem Stahl	Schraube aus Edelstahl AISI 304
Code	Code
437 / 85235	437 / 90419

MATERIALIEN: Schraube aus verzinktem Stahl oder Edelstahl AISI 304.

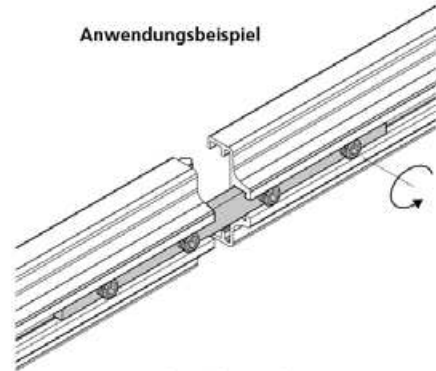
BESCHREIBUNG: Zur Verwendung mit den lateralen Führungsschienen Teil 306, 307, 308, 319, 468, 474, 475, 476, 325, 326, 327, 328, 467, 477, 478, 479, 355, 356, 357, 358, 464, 480, 320, 321, 322, 323, 381, 384.

VERPACKUNG: 24 Stücke.

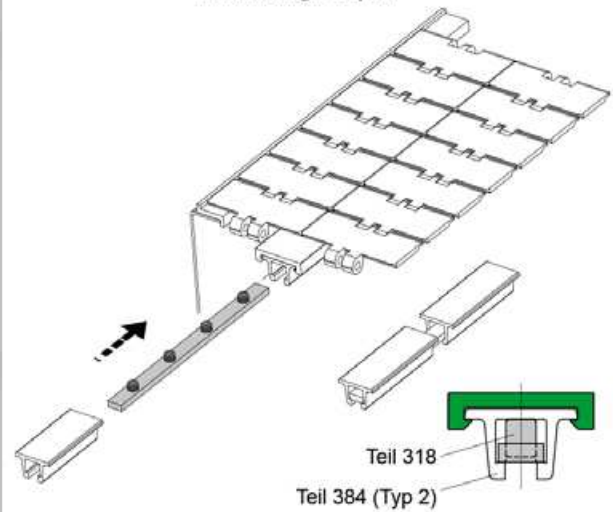
AUF ANFRAGE:

- Verpackungen: Nicht standardmäßig.

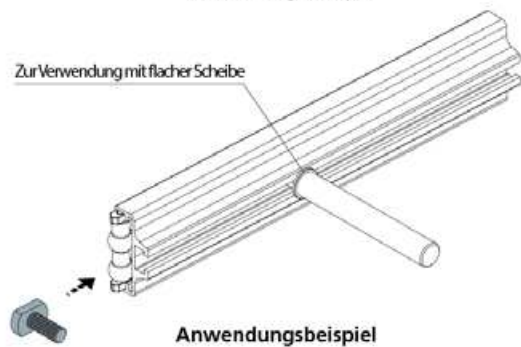
Anwendungsbeispiel



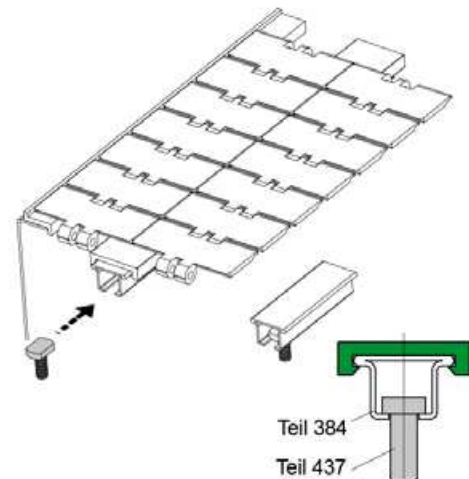
Anwendungsbeispiel



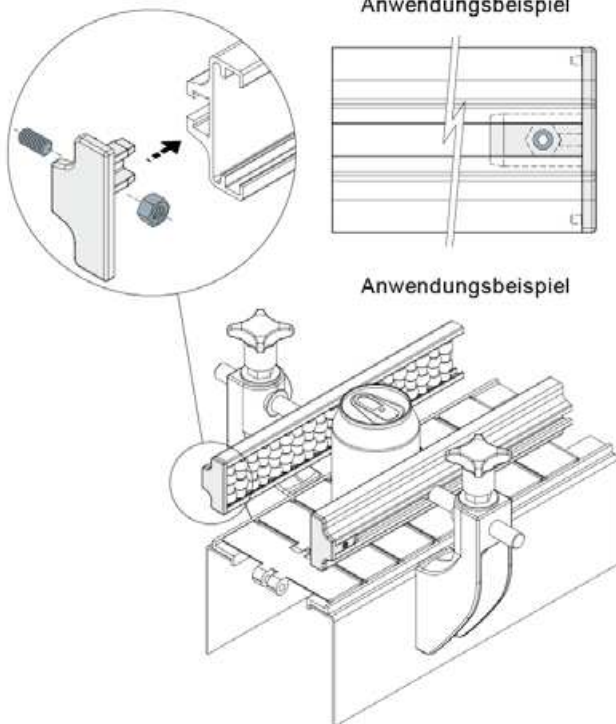
Anwendungsbeispiel



Anwendungsbeispiel



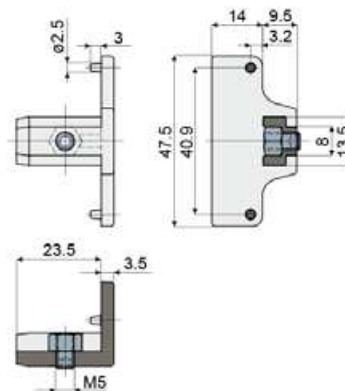
Führungsschienen und Zubehör



Anwendungsbeispiel

Anwendungsbeispiel

Abschlussdeckel Teil 415 (für laterale Führungsschiene)



Code
415 / 84547

MATERIALIEN: Deckel aus PA, glasfaserverstärkt (grau); Mutter und Schraube aus Edelstahl AISI 304.

BESCHREIBUNG: Zur Benutzung als Abschluss der Führungsschienen Teil 306, 468, 325, 467, 355, 464.

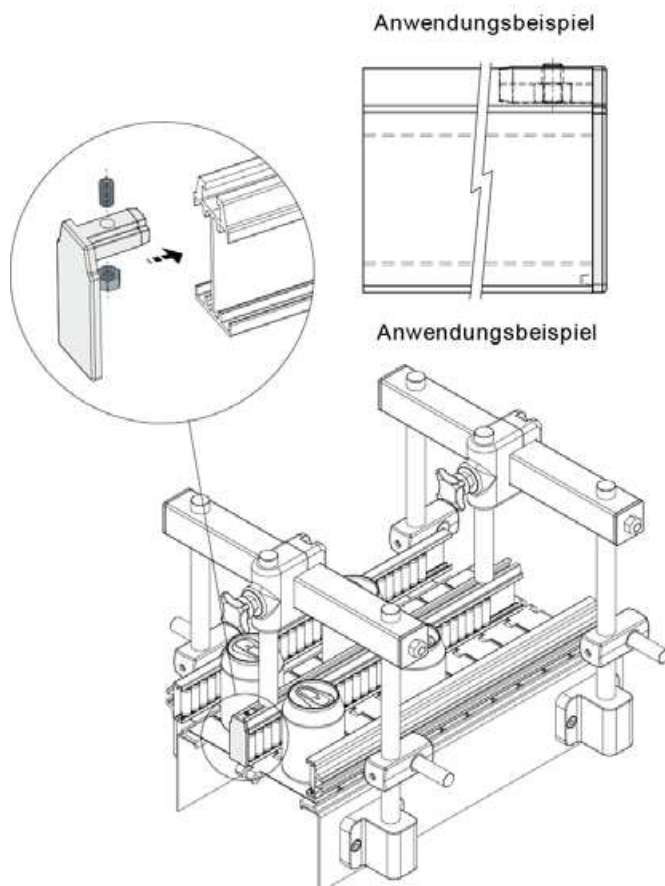
VERPACKUNG: 24 Stücke.

AUF ANFRAGE:

- Abschlussdeckel: In verschiedenen Farben.
- Mutter und Schrauben: Schon montiert.
- Verpackungen: Nicht standardmäßig.

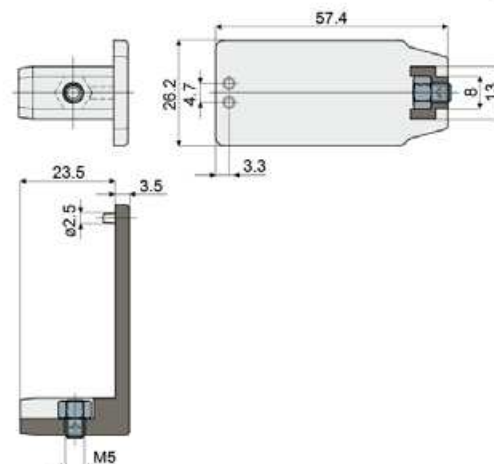
Abschlussdeckel Teil 481 (für Zentrale Führungsschienen, Einzeltyp)

(für Zentrale Führungsschienen, Einzeltyp)



Anwendungsbeispiel

Anwendungsbeispiel



Code
481 / 86002

MATERIALIEN: Deckel aus PA, glasfaserverstärkt (grau); Mutter und Schraube aus Edelstahl AISI 304.

BESCHREIBUNG: Zur Benutzung als Abschluss der Führungsschienen Teil 308, 475, 327, 478, 357, 480.

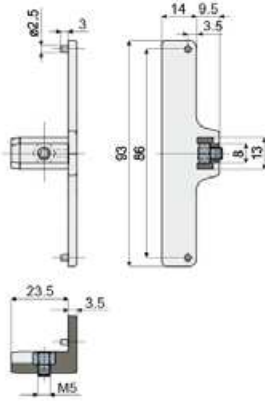
VERPACKUNG: 24 Stücke.

AUF ANFRAGE:

- Abschlussdeckel: In verschiedenen Farben.
- Mutter und Schrauben: Schon montiert.
- Verpackungen: Nicht standardmäßig.

Führungsschienen und Zubehör

Teil 493 **Abschlussstück** (für Lateralführungsschiene 2-bahnig)

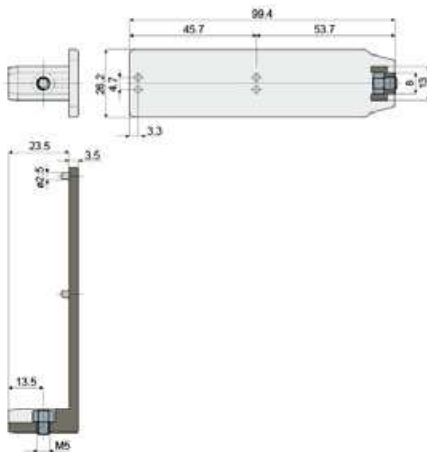


Code
493 / 87014

MATERIALIEN: Abdeckung aus Polyamid + GF Farbe Grau; Mutter und Gewindestift aus Edelstahl AISI 304.
BESCHREIBUNG: Einzusetzen als Abschlussstück an den Enden der Lateralführungsschiene: Teil 307, 474, 326, 477, 356.
VERPACKUNG: 24 Stücke.
AUF ANFRAGE:

- Abschlussstück: In verschiedenen Farben.
- Zusammenbau von: Muttern, Stiften.
- Verpackungen: Nicht standardmäßig.

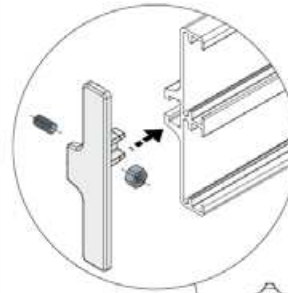
Teil 494 **Abschlussstück** (für Zentralführungsschiene 4-bahnig)



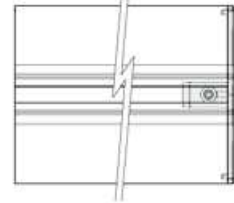
Code
494 / 87015

MATERIALIEN: Abdeckung aus Polyamid + GF Farbe Grau; Mutter und Gewindestift aus Edelstahl AISI 304.
BESCHREIBUNG: Einzusetzen als Abschlussstück an den Enden der Lateralführungsschiene: Teil 319, 476, 328, 479, 358.
VERPACKUNG: 24 Stücke.
AUF ANFRAGE:

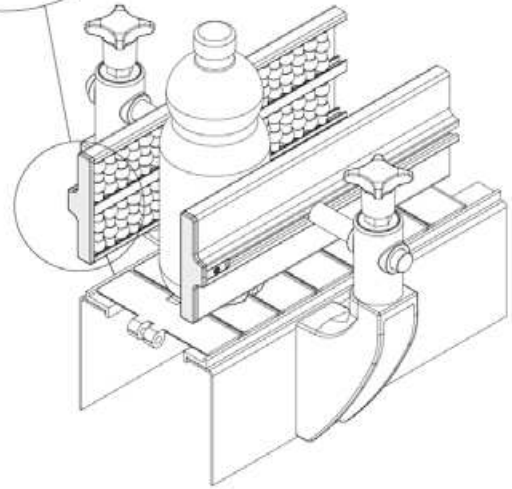
- Abschlussstück: In verschiedenen Farben.
- Zusammenbau von: Muttern, Stiften.
- Verpackungen: Nicht standardmäßig.



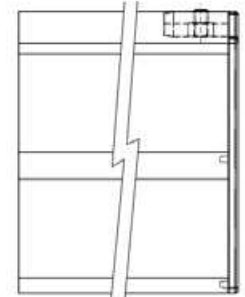
Anwendungsbeispiel



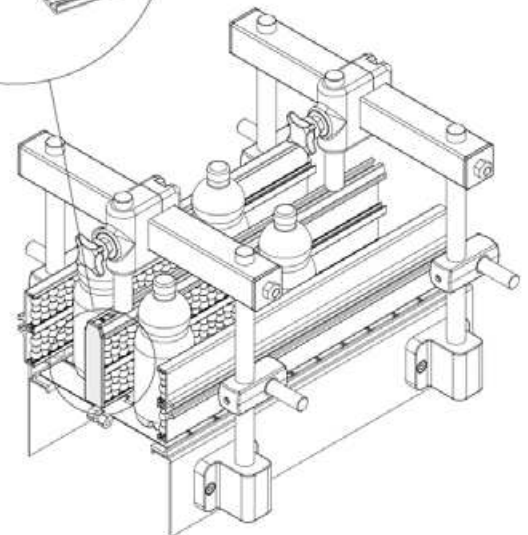
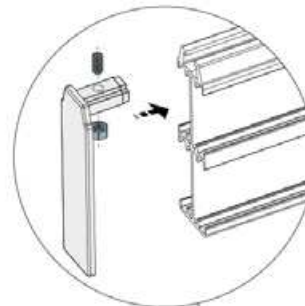
Anwendungsbeispiel



Anwendungsbeispiel

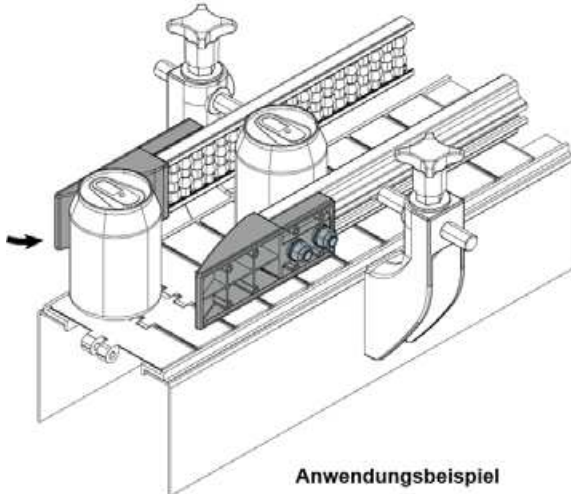
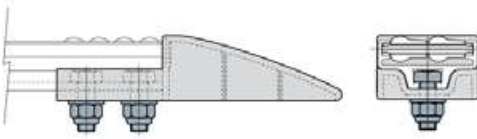


Anwendungsbeispiel



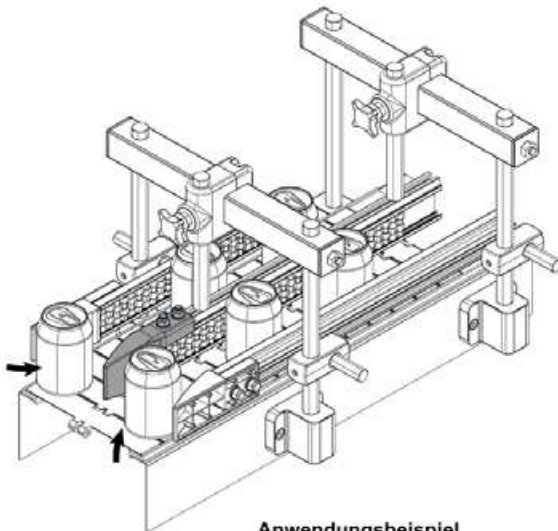
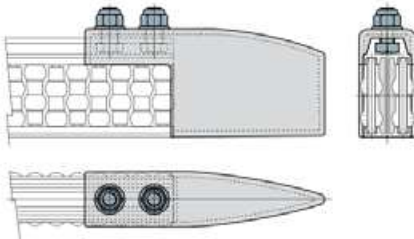
Führungsschienen und Zubehör

Anwendungsbeispiel



Anwendungsbeispiel

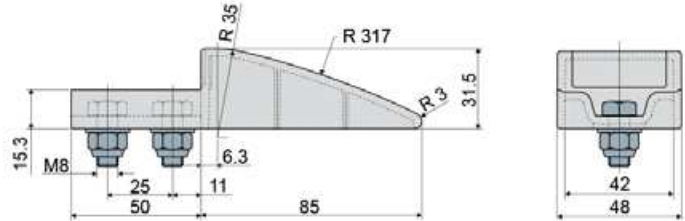
Anwendungsbeispiel



Anwendungsbeispiel

Gleitschuh für laterale Führungsschiene (Einzeltyp)

Teil **340**



Code	Material
340 / 83357	Polyethylen
340 / 85826	PA + selbstschmierendem Additiv

MATERIALIEN: Gleitschuh aus grauem Polyethylen oder aus Polyamid + selbstschmierendem Additiv; Schrauben aus Edelstahl AISI 304.

BESCHREIBUNG: Zur Verwendung am Ende der lateralen Führungsschienen (Teil 306, 468, 325, 467, 355, 464), um die Ankunft der Erzeugnisse zu erleichtern. Die Version mit dem selbstschmierendem Additiv garantiert das gute Fließverhalten des Produkts. Mit Schrauben geliefert.

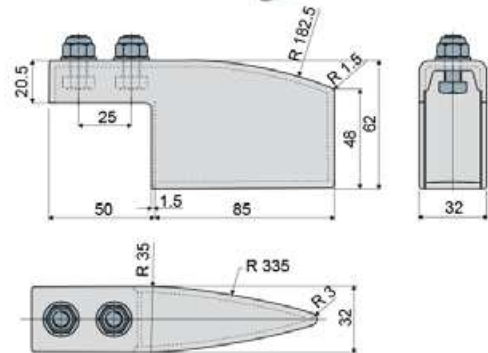
VERPACKUNG: 8 Stücke.

AUF ANFRAGE:

- Gleitschuhe: In verschiedenen Farben.
- Verpackungen: Nicht standardmäßig.

Gleitschuh für zentrale Führungsschiene (Einzeltyp)

Teil **341**



Code	Material
341 / 83359	Polyethylen
341 / 85828	PA + selbstschmierendem Additiv

MATERIALIEN: Gleitschuh aus grauem Polyethylen oder aus Polyamid + selbstschmierendem Additiv; Schrauben aus Edelstahl AISI 304.

BESCHREIBUNG: Zur Verwendung am Ende der lateralen Führungsschienen (Teil 308, 475, 327, 478, 357, 480), um die Ankunft der Erzeugnisse zu erleichtern. Die Version mit dem selbstschmierendem Additiv garantiert das gute Fließverhalten des Produkts. Mit Schrauben geliefert.

VERPACKUNG: 8 Stücke.

AUF ANFRAGE:

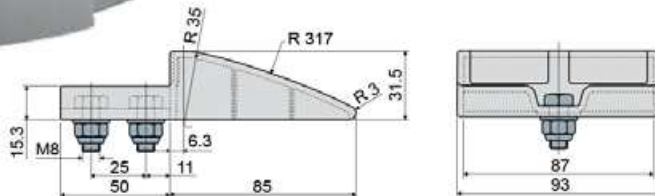
- Gleitschuhe: In verschiedenen Farben.
- Verpackungen: Nicht standardmäßig.



Ideal für die Anwendungen, die das höchste Fließverhalten anfordern.

Führungsschienen und Zubehör

Teil 342 Gleitschuh für laterale Führungsschiene (Doppeltyp)



Code	Material
342 / 83361	Polyethylen
342 / 85984	PA + selbstschmierendem Additiv

MATERIALIEN: Gleitschuh aus grauem Polyethylen oder aus Polyamid + selbstschmierendem Additiv; Schrauben aus Edelstahl AISI 304.

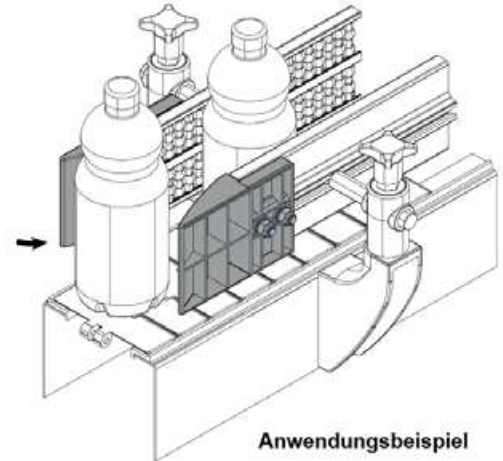
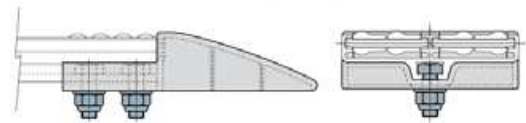
BESCHREIBUNG: Zur Verwendung am Ende der lateralen Führungsschienen (Teil 307, 474, 326, 477, 356), um die Ankunft der Erzeugnisse zu erleichtern. Die Version mit dem selbstschmierenden Additiv garantiert das gute Fließverhalten des Produkts. Mit Schrauben geliefert.

VERPACKUNG: 8 Stücke.

AUF ANFRAGE:

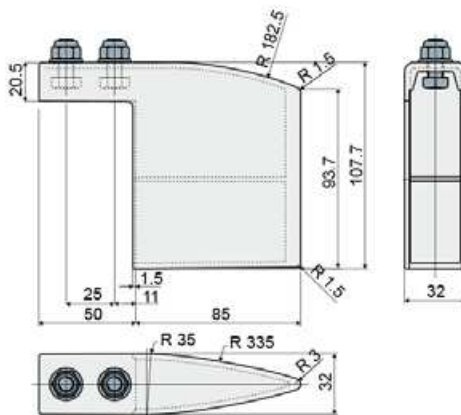
- Gleitschuhe: In verschiedenen Farben.
- Verpackungen: Nicht standardmäßig.

Anwendungsbeispiel



Anwendungsbeispiel

Teil 343 Gleitschuh für zentrale Führungsschiene (Doppeltyp)



Code	Material
343 / 83363	Polyethylen
343 / 85985	PA + selbstschmierendem Additiv

MATERIALIEN: Gleitschuh aus grauem Polyethylen oder aus Polyamid + selbstschmierendem Additiv; Schrauben aus Edelstahl AISI 304.

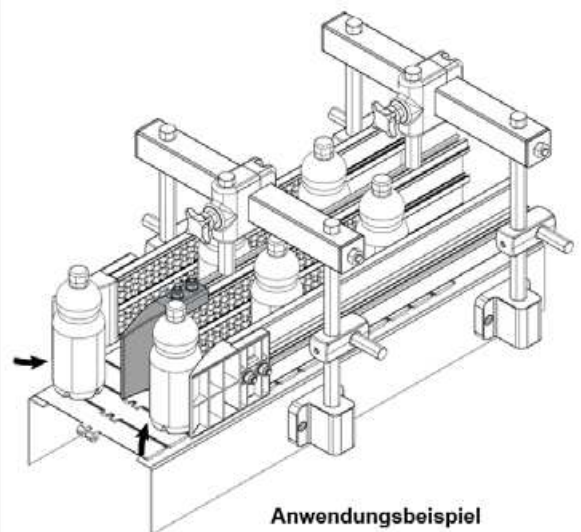
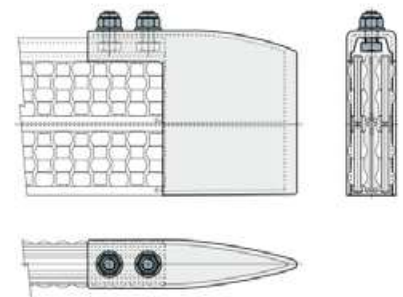
BESCHREIBUNG: Zur Verwendung am Ende der lateralen Führungsschienen (Teil 319, 476, 328, 479, 358), um die Ankunft der Erzeugnisse zu erleichtern. Die Version mit dem selbstschmierenden Additiv garantiert das gute Fließverhalten des Produkts. Mit Schrauben geliefert.

VERPACKUNG: 8 Stücke.

AUF ANFRAGE:

- Gleitschuhe: In verschiedenen Farben.
- Verpackungen: Nicht standardmäßig.

Anwendungsbeispiel



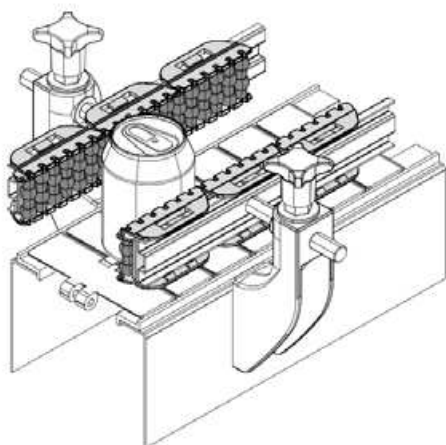
Anwendungsbeispiel



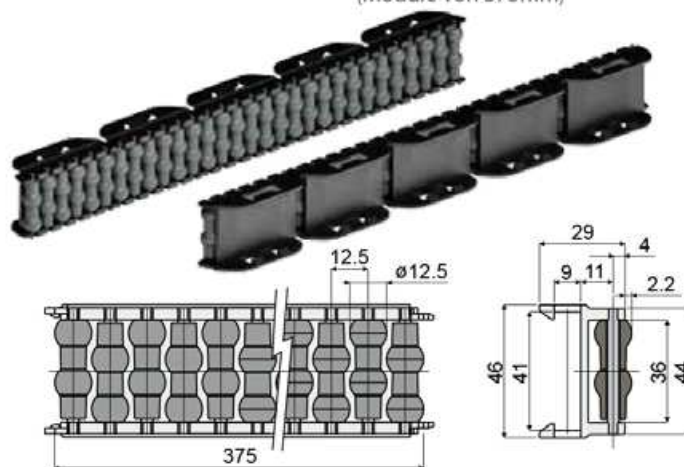
Ideal für die Anwendungen, die das höchste Fließverhalten anfordern.

Führungsschienen und Zubehör

Anwendungsbeispiel



Lateral Führungsschiene mit kugelförmigen Rollen Teil **345** (Module von 375mm)



Bolzen aus Acetalharz	Bolzen aus Edelstahl AISI 304
Code	Code
345 / 83380	345 / 86717

MATERIALIEN: Rollen aus Polyethylen grau; Modul aus Acetalharz schwarz; Bolzen aus Acetalharz schwarz oder aus Edelstahl AISI 304.

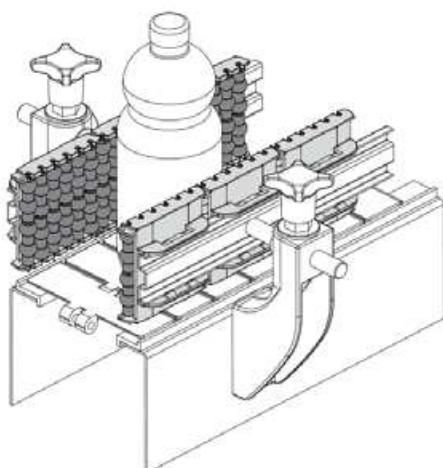
BESCHREIBUNG: In Modulen von 375 mm für Platte 40x8mm geliefert. Mindestkurvenradius: Außenradius = 500 mm; Innenradius = 350 mm.

VERPACKUNG: 16 Stücke.

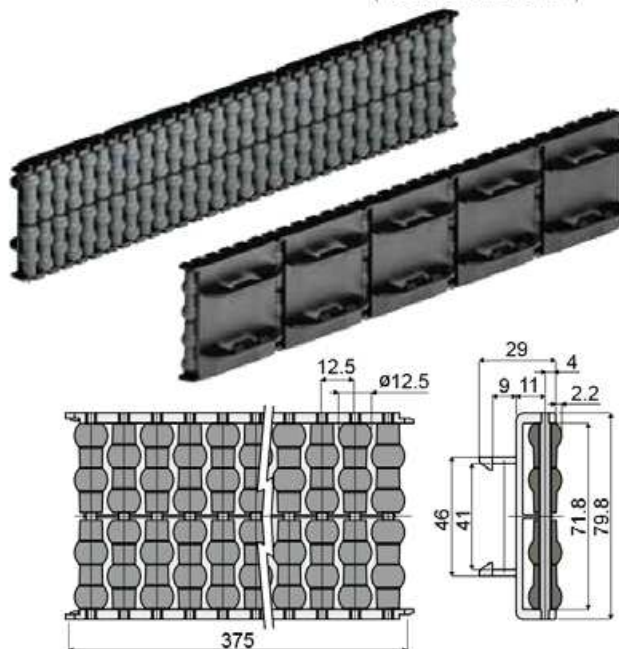
AUF ANFRAGE:

- Modul und Rollen: In verschiedenen Farben.
- Verpackungen: Nicht standardmäßig.

Anwendungsbeispiel



Doppelte laterale Führungsschiene mit Kugelförmigen Rollen Teil **423** (Module von 375mm)



Bolzen aus Acetalharz	Bolzen aus Edelstahl AISI 304
Code	Code
423 / 84818	423 / 85272

MATERIALIEN: Rollen aus Polyethylen grau; Modul aus Acetalharz schwarz; Bolzen aus Acetalharz schwarz oder aus Edelstahl AISI 304.

BESCHREIBUNG: 1 Modul = 375 mm, für Platte 40x8 mm.

Mindestkurvenradius: Außenradius = 500mm; Innenradius: 350mm.

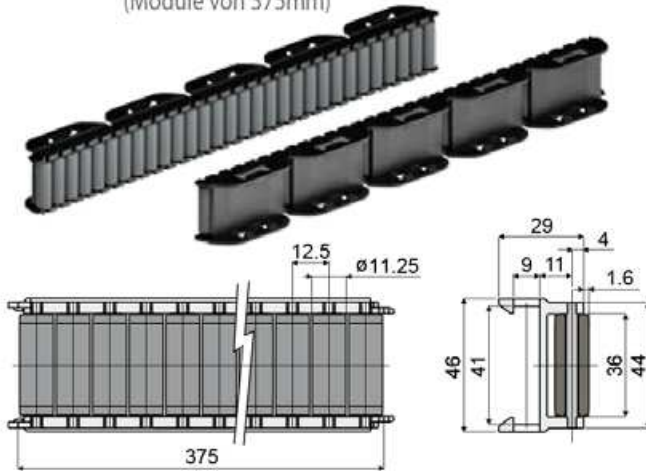
VERPACKUNG: 16 Stücke.

AUF ANFRAGE:

- Modul und Rollen: In verschiedenen Farben.
- Verpackungen: Nicht standardmäßig.

Führungsschienen und Zubehör

Teil 339 Lateral Führungsschiene mit Zylinderförmigen Rollen (Module von 375mm)



Bolzen aus Acetalharz	Bolzen aus Edelstahl AISI 304
Code	Code
339 / 83319	339 / 86718

MATERIALIEN: Rollen aus Polyethylen grau; Modul aus Acetalharz schwarz; Bolzen aus Acetalharz schwarz oder aus Edelstahl AISI 304.

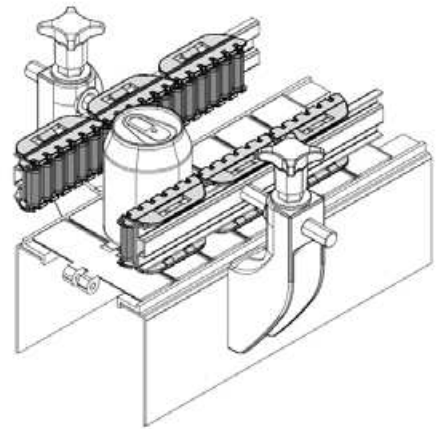
BESCHREIBUNG: In Modulen von 375 mm für Platte 40x8mm geliefert.
Mindestkurvenradius: Außenradius = 500 mm; Innenradius = 350 mm.

VERPACKUNG: 16 Stücke.

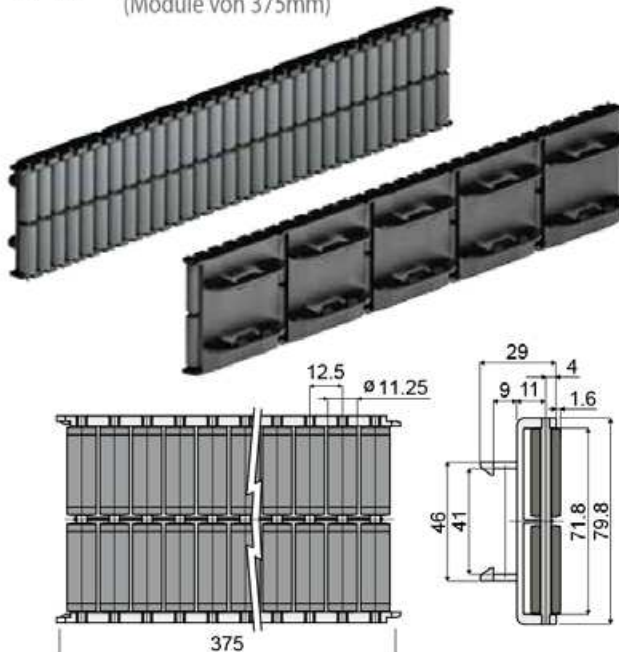
AUF ANFRAGE:

- Modul und Rollen: In verschiedenen Farben.
- Verpackungen: Nicht standardmäßig.

Anwendungsbeispiel



Teil 422 Doppelte laterale Führungsschiene mit Zylinderförmigen Rollen (Module von 375mm)



Bolzen aus Acetalharz	Bolzen aus Edelstahl AISI 304
Code	Code
422 / 84817	422 / 85273

MATERIALIEN: Rollen aus Polyethylen grau; Modul aus Acetalharz schwarz; Bolzen aus Acetalharz schwarz oder aus Edelstahl AISI 304.

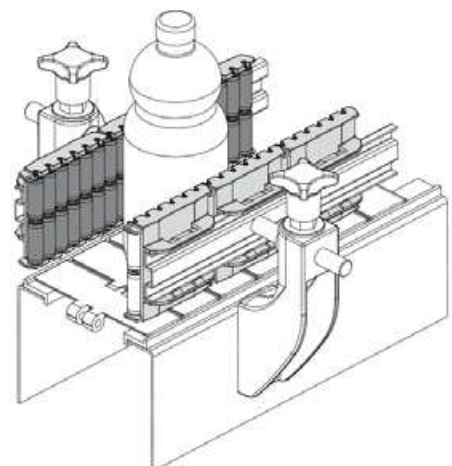
BESCHREIBUNG: 1 Modul = 375 mm, für Platte 40x8 mm.
Mindestkurvenradius: Außenradius = 500mm; Innenradius: 350mm.

VERPACKUNG: 16 Stücke.

AUF ANFRAGE:

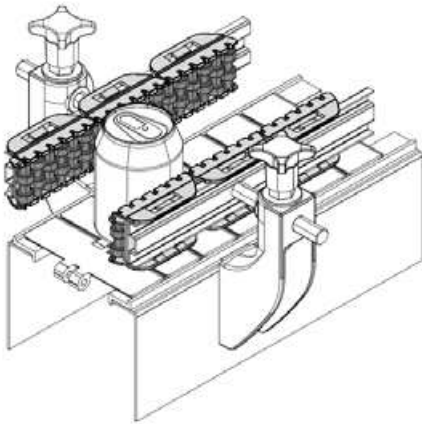
- Modul und Rollen: In verschiedenen Farben.
- Verpackungen: Nicht standardmäßig.

Anwendungsbeispiel

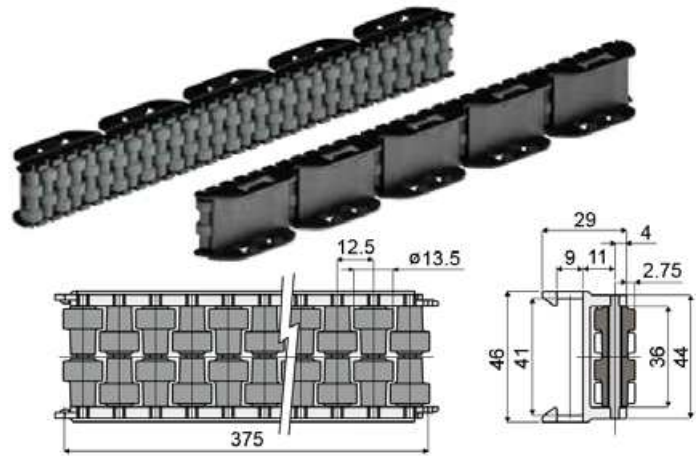


Führungsschienen und Zubehör

Anwendungsbeispiel



Lateral Führungsschiene mit runden Rollen Teil 344 (Module von 375mm)



Bolzen aus Acetalharz	Bolzen aus Edelstahl AISI 304
Code	Code
344 / 83372	344 / 86719

MATERIALIEN: Rollen aus Polyethylen grau; Modul aus Acetalharz schwarz; Bolzen aus Acetalharz schwarz oder aus Edelstahl AISI 304.

BESCHREIBUNG: In Modulen von 375 mm für Platte 40x8mm geliefert.

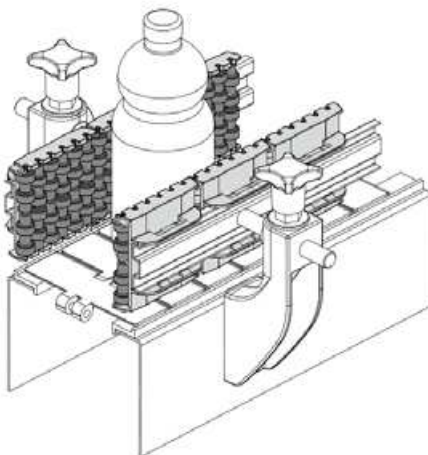
Mindestkurvenradius: Außenradius = 500 mm; Innenradius = 350 mm.

VERPACKUNG: 16 Stücke.

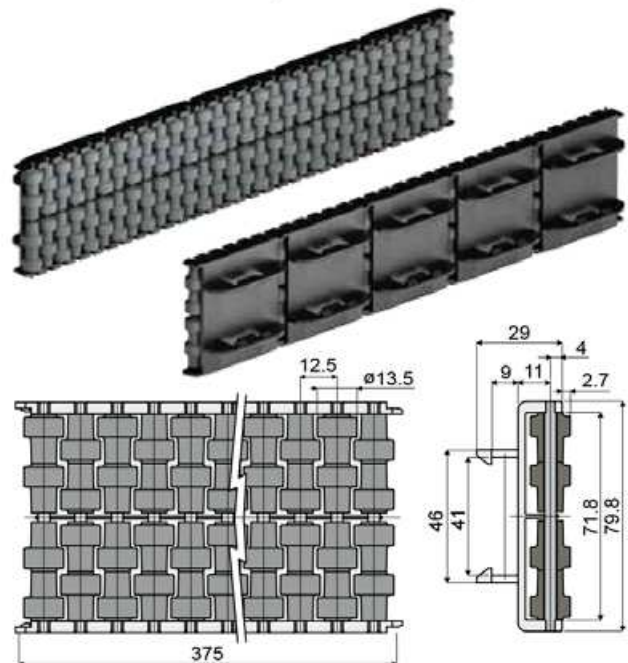
AUF ANFRAGE:

- Modul und Rollen: In verschiedenen Farben.
- Verpackungen: Nicht standardmäßig.

Anwendungsbeispiel



Doppelte laterale Führungsschiene mit runden Rollen Teil 421 (Module von 375mm)



Bolzen aus Acetalharz	Bolzen aus Edelstahl AISI 304
Code	Code
421 / 84816	421 / 85274

MATERIALIEN: Rollen aus Polyethylen grau; Modul aus Acetalharz schwarz; Bolzen aus Acetalharz schwarz oder aus Edelstahl AISI 304.

BESCHREIBUNG: 1 Modul = 375 mm, für Platte 40x8 mm.

Mindestkurvenradius: Außenradius = 500mm; Innenradius: 350mm.

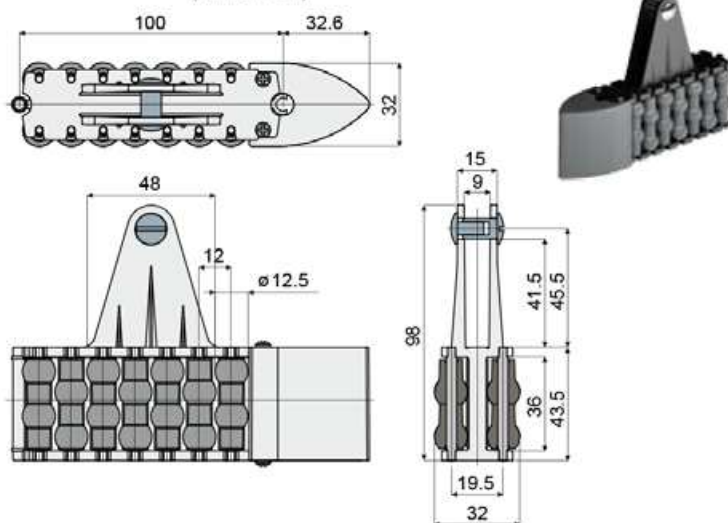
VERPACKUNG: 16 Stücke.

AUF ANFRAGE:

- Modul und Rollen: In verschiedenen Farben.
- Verpackungen: Nicht standardmäßig.

Führungsschienen und Zubehör

Teil 448 Trennmodul mit kugelförmigen Rollen (für Teil 451)



Bolzen aus Acetalharz	Bolzen aus Edelstahl AISI 304
Code	Code
448 / 85374	448 / 85459

MATERIALIEN: Rollen aus Polyethylen grau; Modul aus Acetalharz schwarz; Bolzen aus Acetalharz schwarz oder aus Edelstahl AISI 304.

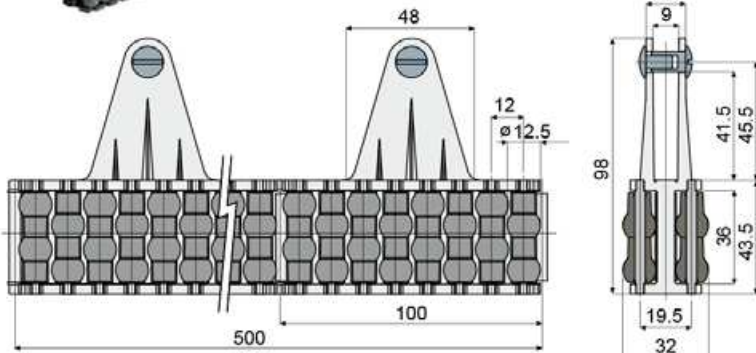
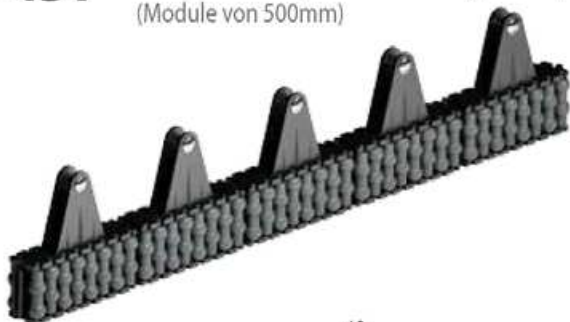
BESCHREIBUNG: montiert geliefert (1 Modul + 1 Schuh); für Platte 40x8 mm.

VERPACKUNG: 6 Stücke.

AUF ANFRAGE:

- Modul und Rollen : In verschiedenen Farben.
- Verpackungen: Nicht standardmäßig.

Teil 451 Zentrale Führungsschiene mit kugelförmigen Rollen (Module von 500mm)



Bolzen aus Acetalharz	Bolzen aus Edelstahl AISI 304
Code	Code
451 / 85377	451 / 85467

MATERIALIEN: Rollen aus Polyethylen grau; Modul aus Acetalharz schwarz; Bolzen aus Acetalharz schwarz oder aus Edelstahl AISI 304.

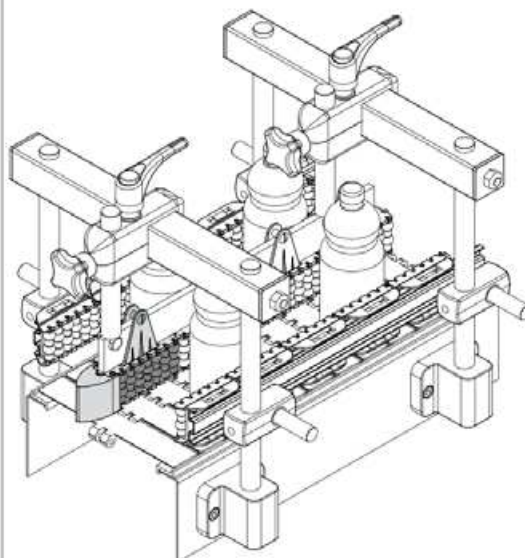
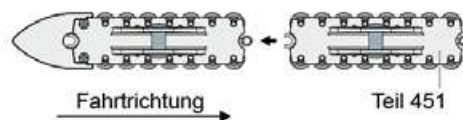
BESCHREIBUNG: in Module von 500mm geliefert; für Platte 40x8 mm; Mindestkurvenradius: 335 mm.

VERPACKUNG: 12 Stücke.

AUF ANFRAGE:

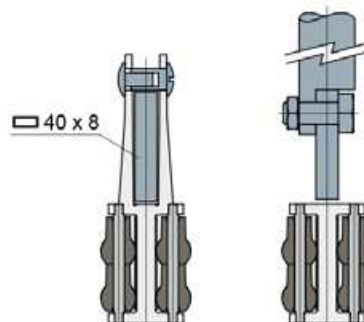
- Modul und Rollen: In verschiedenen Farben.
- Verpackungen: Nicht standardmäßig.

Anwendungsbeispiel

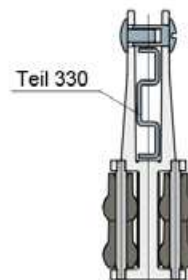


Anwendungsbeispiel

Montage mit Platte

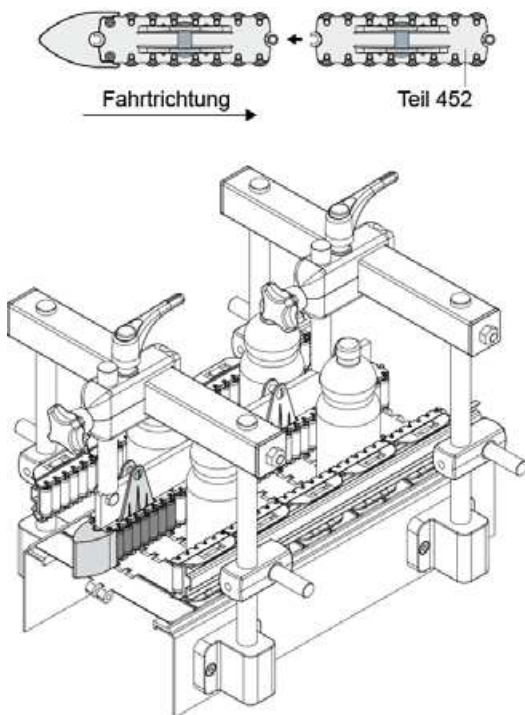


Montage mit Profil

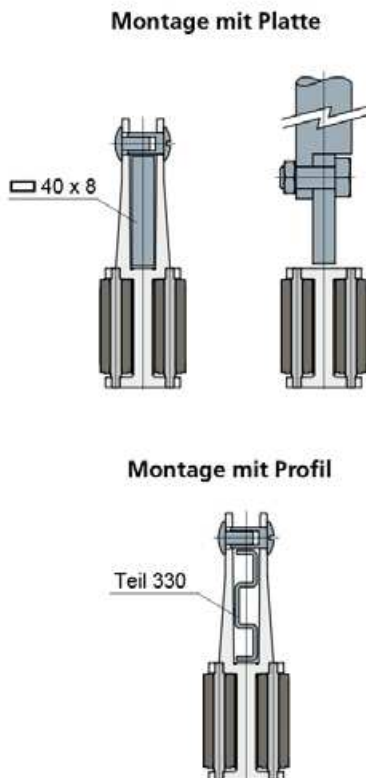


Führungsschienen und Zubehör

Anwendungsbeispiel

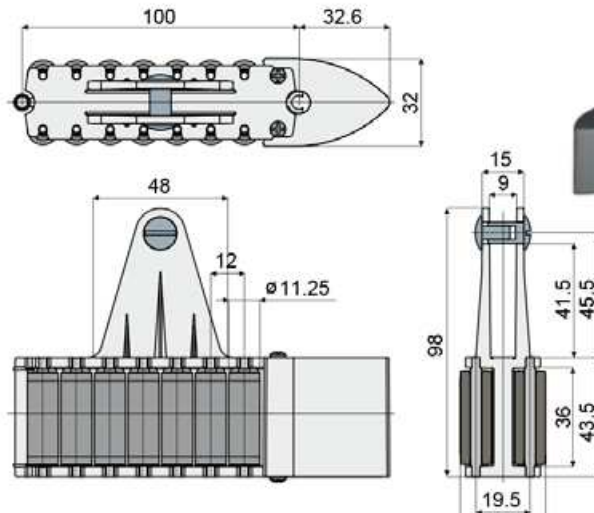


Anwendungsbeispiel



Trennmodul mit zylinderförmigen Rollen (für Teil 452)

Teil **449**



Bolzen aus Acetalharz	Bolzen aus Edelstahl AISI 304
Code	Code
449 / 85375	449 / 85460

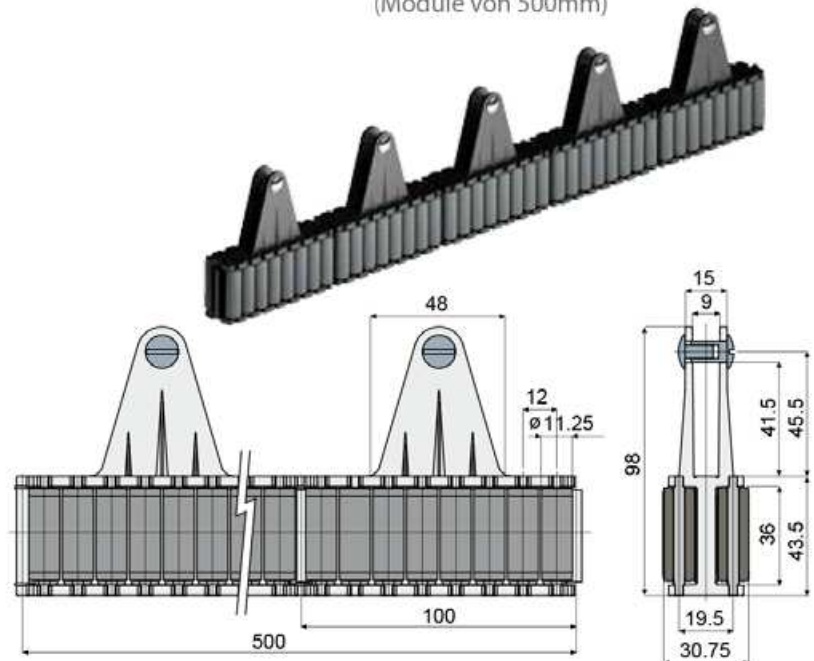
MATERIALIEN: Rollen aus Polyethylen grau; Modul aus Acetalharz schwarz; Bolzen aus Acetalharz schwarz oder aus Edelstahl AISI 304.
BESCHREIBUNG: montiert geliefert (1 Modul + 1 Schuh); für Platte 40x8 mm.
VERPACKUNG: 6 Stücke.

AUF ANFRAGE:

- Modul und rollen: In verschiedenen Farben.
- Verpackungen: Nicht standardmäßig.

Zentrale Führungsschiene mit zylinderförmigen Rollen (Module von 500mm)

Teil **452**



Bolzen aus Acetalharz	Bolzen aus Edelstahl AISI 304
Code	Code
452 / 85378	452 / 85468

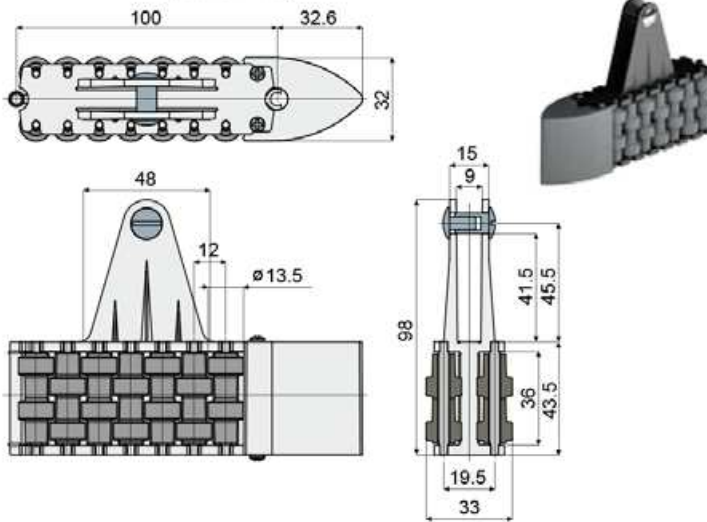
MATERIALIEN: Rollen aus Polyethylen grau; Modul aus Acetalharz schwarz; Bolzen aus Acetalharz schwarz oder aus Edelstahl AISI 304.
BESCHREIBUNG: in Module von 500mm geliefert; für Platte 40x8 mm Mindestkurvenradius: 335 mm.
VERPACKUNG: 12 Stücke.

AUF ANFRAGE:

- Modul und rollen: In verschiedenen Farben.
- Verpackungen: Nicht standardmäßig.

Führungsschienen und Zubehör

Teil 450 Trennmodul mit runden Rollen (für Teil 453)



Bolzen aus Acetalharz	Bolzen aus Edelstahl AISI 304
Code	Code
450 / 85376	450 / 85461

MATERIALIEN: Rollen aus Polyethylen grau; Modul aus Acetalharz schwarz; Bolzen aus Acetalharz schwarz oder aus Edelstahl AISI 304.

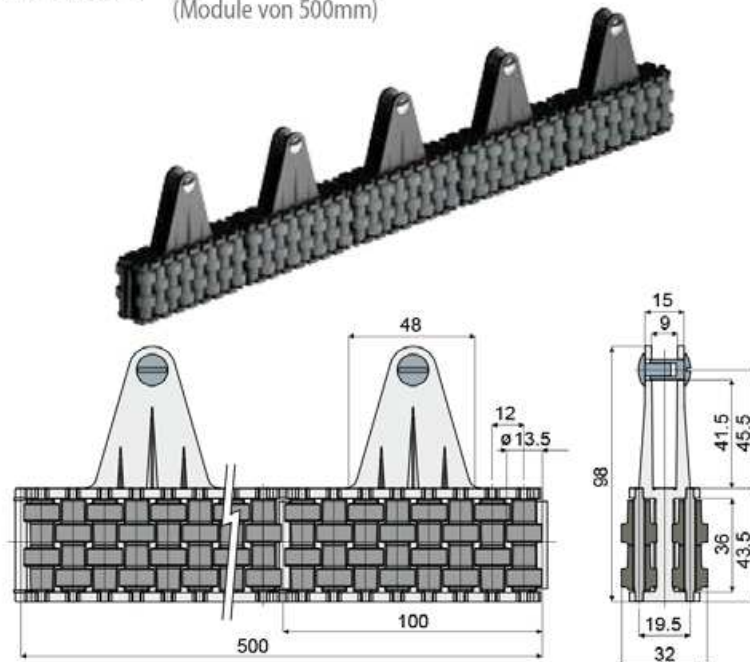
BESCHREIBUNG: montiert geliefert (1 Modul + 1 Schuh); für Platte 40x8 mm.

VERPACKUNG: 6 Stücke.

AUF ANFRAGE:

- Modul und rollen: In verschiedenen Farben.
- Verpackungen: Nicht standardmäßig.

Teil 453 Zentrale Führungsschiene mit runden Rollen (Module von 500mm)



Bolzen aus Acetalharz	Bolzen aus Edelstahl AISI 304
Code	Code
453 / 85379	453 / 85469

MATERIALIEN: Rollen aus Polyethylen grau; Modul aus Acetalharz schwarz; Bolzen aus Acetalharz schwarz oder aus Edelstahl AISI 304.

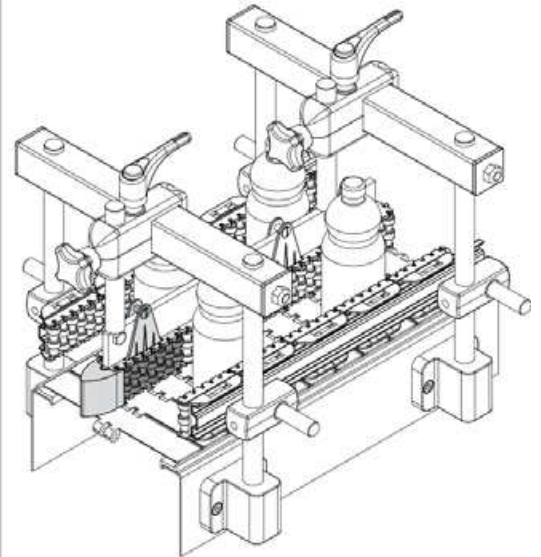
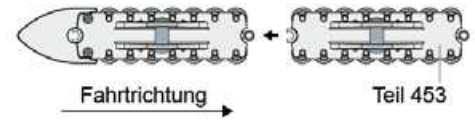
BESCHREIBUNG: in Module von 500mm geliefert; für Platte 40x8 mm Mindestkurvenradius: 335 mm.

VERPACKUNG: 12 Stücke.

AUF ANFRAGE:

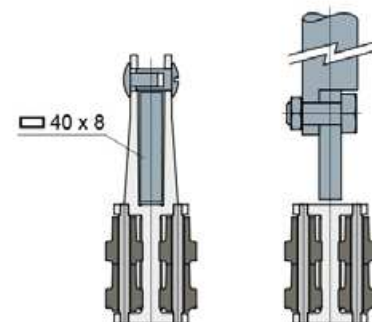
- Modul und rollen: In verschiedenen Farben.
- Verpackungen: Nicht standardmäßig.

Anwendungsbeispiel



Anwendungsbeispiel

Montage mit Platte

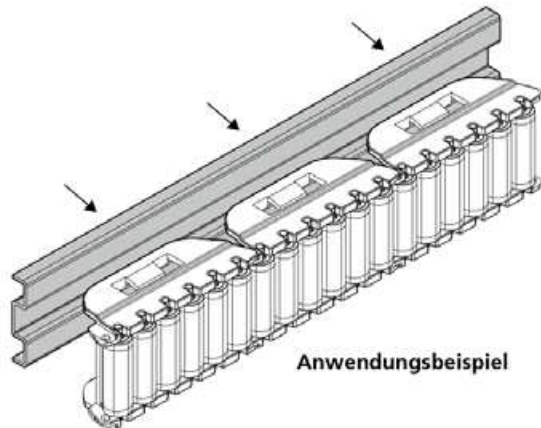
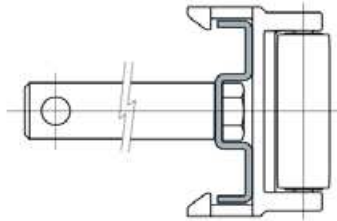


Montage mit Profil



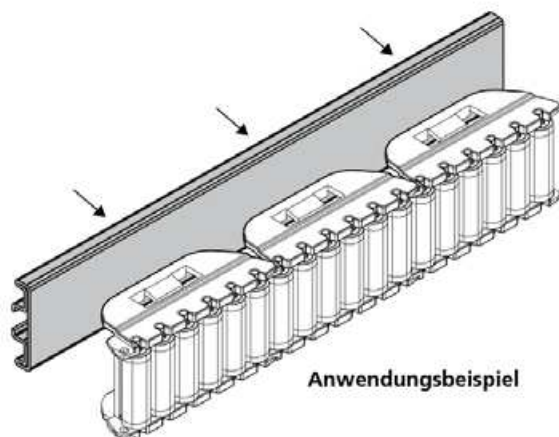
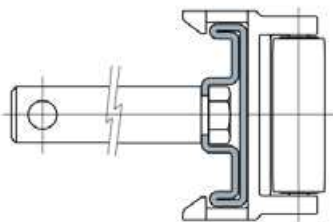
Führungsschienen und Zubehör

Anwendungsbeispiel



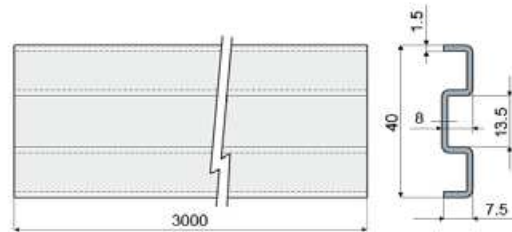
Anwendungsbeispiel

Anwendungsbeispiel



Anwendungsbeispiel

Metallprofile für laterale Führungsschienen Teil 330



Edelstahl AISI 304	Edelstahl AISI 430
Code	Code
330 / 83089	330 / 83021

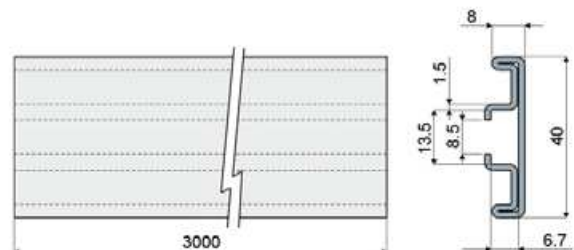
MATERIALIEN: Profilen aus Edelstahl AISI 304 oder Edelstahl AISI 430.
BESCHREIBUNG: In Stangen von 3 Metern geliefert. Mindestkurvenradius: 500 mm.
 Für die laterale Führungsschiene Teil 345, 423, 339, 422, 344, 421 benutzt.

VERPACKUNG: 2 Stücke (6 Mt.).

AUF ANFRAGE:

- Verpackungen: Nicht standardmäßig.

Profil für Führungsschienen Teil 375



Code
375 / 83890

MATERIALIEN: Profil aus Edelstahl AISI 304.
BESCHREIBUNG: In Stangen von 3 Metern geliefert.
 Für die laterale Führungsschiene Teil 345, 423, 339, 422, 344, 421 benutzt.

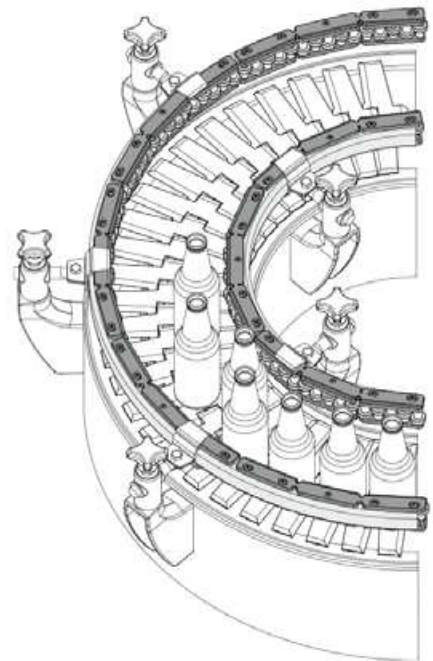
VERPACKUNG: 2 Stücke (6 Meter).

AUF ANFRAGE:

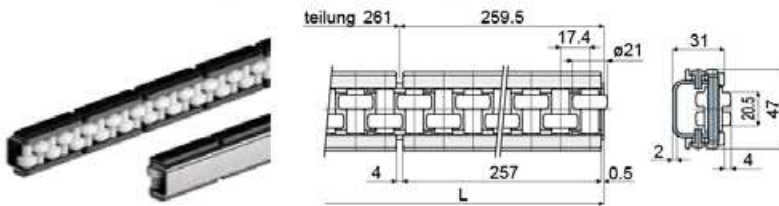
- Verpackungen: Nicht standardmäßig.

Führungsschienen und Zubehör

Anwendungsbeispiel



Teil 502 Lateralführungsschiene mit runden Rollen (eine Bahn, kurvenförmig)



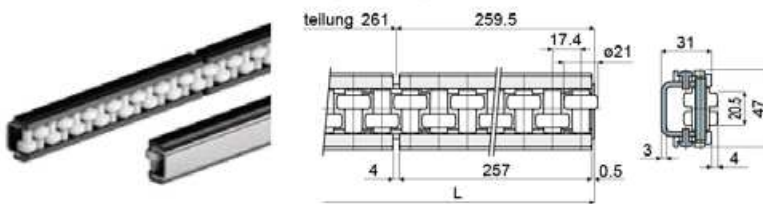
L (mm)	Metallprofil aus verzinktem Stahl Code	Metallprofil aus Edelstahl AISI 304 Code
3129	502 / 86998	502 / 86999

MATERIALIEN: Rollen aus weißem Acetal-Kunstharz; Module aus schwarzem, verstärkten Polyamid; Haltezapfen aus Edelstahl; Metallprofil aus verzinktem Stahl oder Edelstahl AISI 304.
BESCHREIBUNG: Wird zusammengebaut geliefert. Zur Verwendung mit der Führungsschienenklemme Art. 521. Mindestkrümmung: außen = 800 mm; innen = 500 mm.
VERPACKUNG: 2 Stücke.

AUF ANFRAGE:

- Modul und Rollen: In verschiedenen Farben.

Teil 501 Lateralführungsschiene mit runden Rollen (eine Bahn, geradlinig)



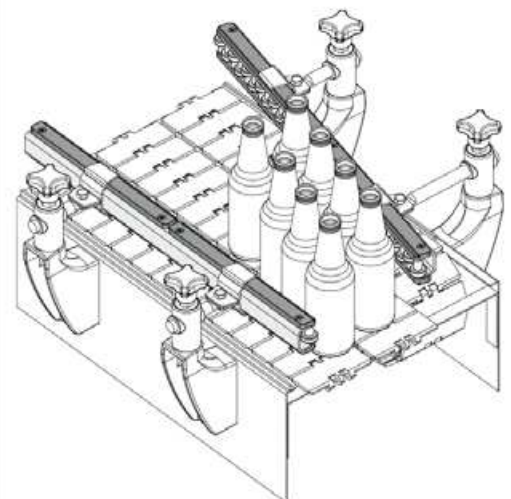
L (mm)	Metallprofil aus verzinktem Stahl Code	Metallprofil aus Edelstahl AISI 304 Code
1041	501 / 86984	501 / 86985
2085	501 / 86982	501 / 86983
3129	501 / 86980	501 / 86981

MATERIALIEN: Rollen aus weißem Acetal-Kunstharz; Module aus schwarzem, verstärkten Polyamid; Haltezapfen aus Edelstahl; Metallprofil aus verzinktem Stahl oder Edelstahl AISI 304.
BESCHREIBUNG: Wird zusammengebaut geliefert. Zur Verwendung mit der Führungsschienenklemme Art. 521.
VERPACKUNG: 2 Stücke.

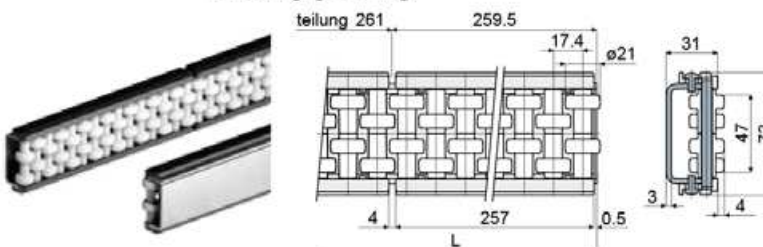
AUF ANFRAGE:

- Modul und Rollen: In verschiedenen Farben.

Anwendungsbeispiel



Teil 501 Lateralführungsschiene mit runden Rollen (2-bahnig, geradlinig)



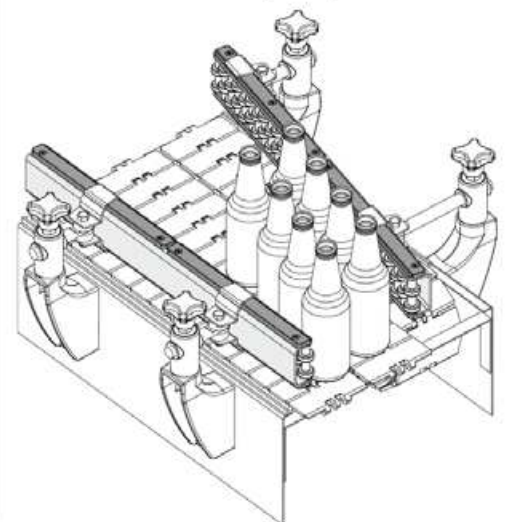
L (mm)	Metallprofil aus verzinktem Stahl Code	Metallprofil aus Edelstahl AISI 304 Code
1041	501 / 86990	501 / 86991
2085	501 / 86988	501 / 86989
3129	501 / 86986	501 / 86987

MATERIALIEN: Rollen aus weißem Acetal-Kunstharz; Module aus schwarzem, verstärkten Polyamid; Haltezapfen aus Edelstahl; Metallprofil aus verzinktem Stahl oder Edelstahl AISI 304.
BESCHREIBUNG: Wird zusammengebaut geliefert. Zur Verwendung mit der Führungsschienenklemme Art. 521.
VERPACKUNG: 2 Stücke.

AUF ANFRAGE:

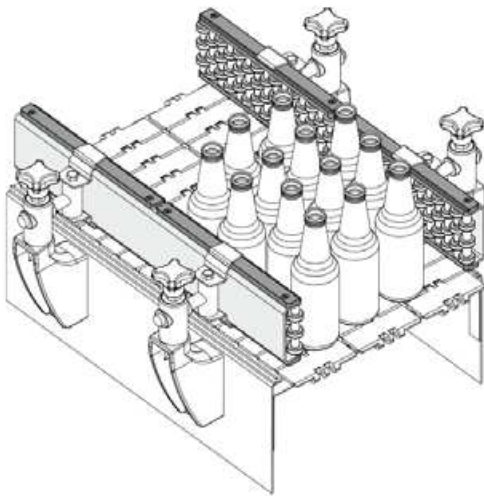
- Modul und Rollen: In verschiedenen Farben.

Anwendungsbeispiel



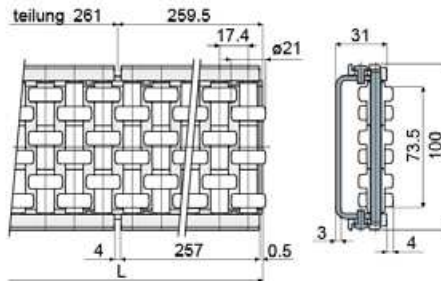
Führungsschienen und Zubehör

Anwendungsbeispiel



Lateralführungsschiene mit runden Rollen (3-bahnig, geradlinig)

Teil **501**

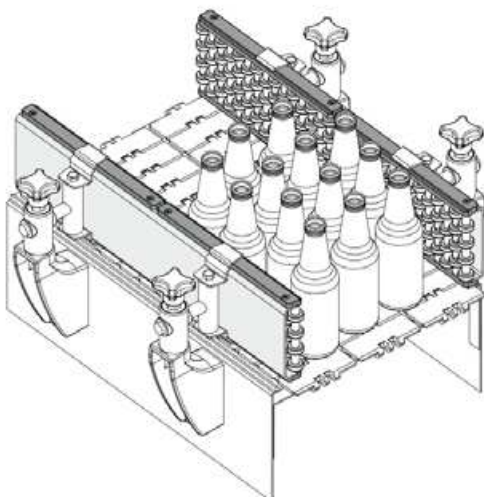


L (mm)	Metallprofil aus verzinktem Stahl Code	Metallprofil aus Edelstahl AISI 304 Code
1041	501 / 86996	501 / 86997
2085	501 / 86994	501 / 86995
3129	501 / 86992	501 / 86993

MATERIALIEN: Rollen aus weißem Acetal-Kunstharz; Module aus schwarzem, verstärkten Polyamid; Haltezapfen aus Edelstahl; Metallprofil aus verzinktem Stahl oder Edelstahl AISI 304.
BESCHREIBUNG: Wird zusammengebaut geliefert. Zur Verwendung mit der Führungsschienenklemme Art. 521.
VERPACKUNG: 2 Stücke.
AUF ANFRAGE:

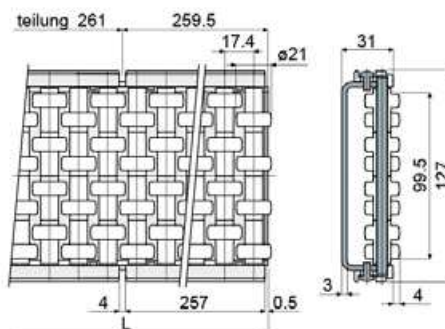
- Modul und Rollen: In verschiedenen Farben.

Anwendungsbeispiel



Lateralführungsschiene mit runden Rollen (4-bahnig, geradlinig)

Teil **501**



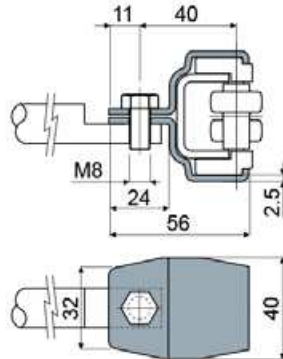
L (mm)	Metallprofil aus verzinktem Stahl Code	Metallprofil aus Edelstahl AISI 304 Code
1041	501 / 87828	501 / 87827
2085	501 / 87830	501 / 87829
3129	501 / 87414	501 / 87415

MATERIALIEN: Rollen aus weißem Acetal-Kunstharz; Module aus schwarzem, verstärkten Polyamid; Haltezapfen aus Edelstahl; Metallprofil aus verzinktem Stahl oder Edelstahl AISI 304.
BESCHREIBUNG: Wird zusammengebaut geliefert. Zur Verwendung mit der Führungsschienenklemme Art. 521.
VERPACKUNG: 2 Stücke.
AUF ANFRAGE:

- Modul und Rollen: In verschiedenen Farben.

Schienenklemmen

Teil 521 Führungsschienenklemme (für Teile 501, 502)

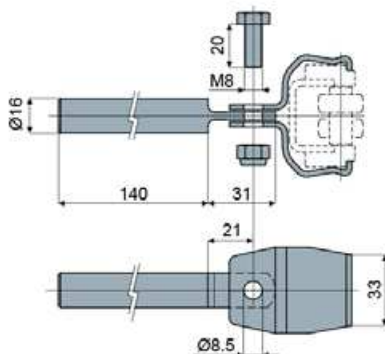


Materialien	Code
Zinkstahl	521 / 87310
Edelstahl AISI 304	521 / 87311

MATERIALIEN: Klemme aus verzinktem Stahl oder Edelstahl AISI 304.
BESCHREIBUNG: Zu verwenden mit den Lateralführungsschienen Teil 501, 502. Bei Montage auf 2-, 3- oder 4-bahnigen Führungsschienen ein Distanzstück verwenden (siehe nebenstehende Zeichnung).
VERPACKUNG: 24 Stücke.
AUF ANFRAGE:

- Verpackungen: Nicht standardmäßig.

Teil 548 Klemmsatz für laterale Führungsschienen mit Rollen (eine Bahn, geradlinig und kurvenförmig)



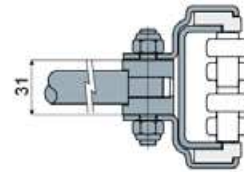
Material	Code
Zinkstahl	548 / 90440
Edelstahl AISI 304	548 / 90441

MATERIALIEN: Zapfen, Klemme, Mutter und Schraube aus verzinktem Stahl oder Edelstahl AISI 304.
BESCHREIBUNG: Zu verwenden mit den lateralen Führungsschienen Teile 501, 502.
VERPACKUNG: 8 Stücke.
AUF ANFRAGE:

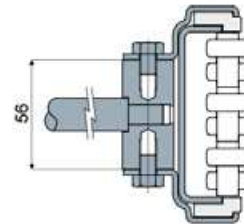
- Verpackungen: Nicht standardmäßig.

Anwendungsbeispiel

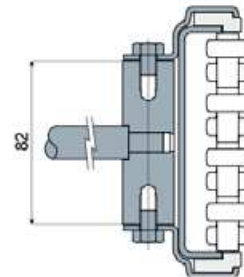
2-bahnige Führungen



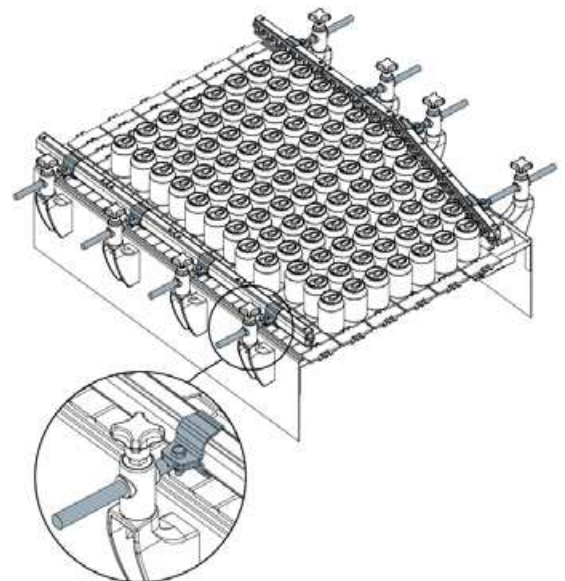
3-bahnige Führungen



4-bahnige Führungen

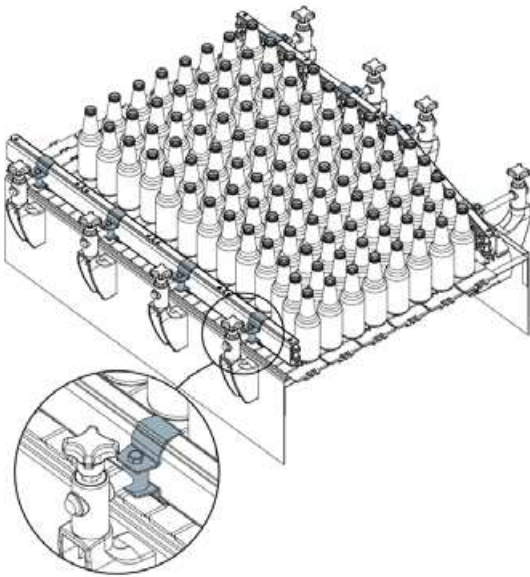


Für schwere Lasten

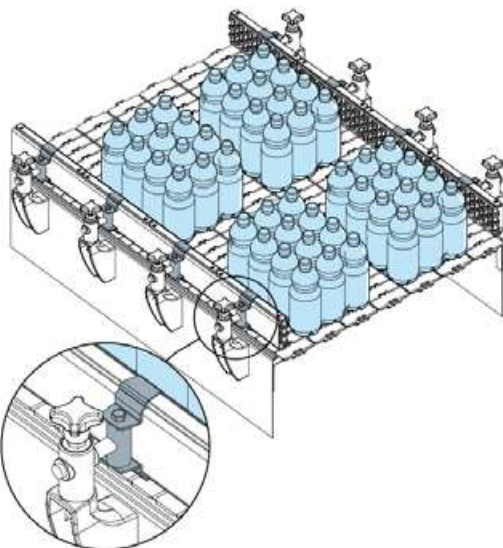


Schienenklemmen

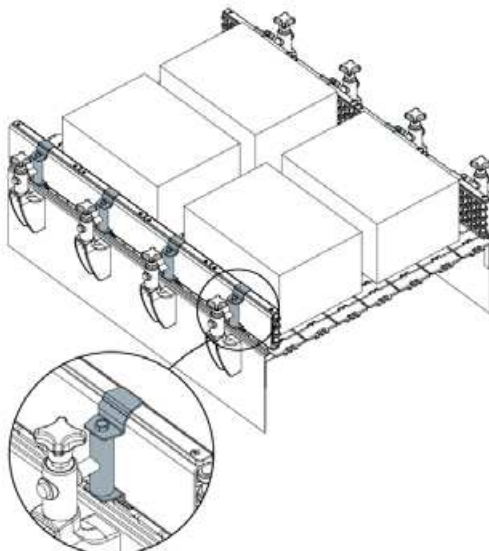
Für schwere Lasten



Für schwere Lasten



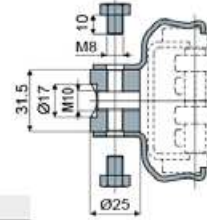
Für schwere Lasten



Klemmensatz für laterale Führungsschiene mit Rollen (zwei Bahnen, geradlinig)

Teil **548**

NEW



Material	Code
Zinkstahl	548 / 90442
Edelstahl AISI 304	548 / 90443

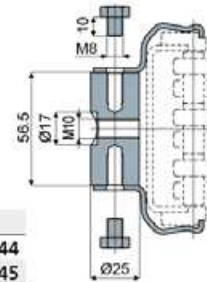
MATERIALIEN: Klemme, Schrauben und Distanzstück aus verzinktem Stahl oder Edelstahl AISI 304.
BESCHREIBUNG: Zu verwenden mit den lateralen Führungsschienen Teil 501. Verwendbar mit unserem Bolzen Teil 301 Typ 2.
VERPACKUNG: 8 Stücke.
AUF ANFRAGE:

- Verpackungen: Nicht standardmäßig.

Klemmensatz für laterale Führungsschiene mit Rollen (drei Bahnen, geradlinig)

Teil **548**

NEW



Material	Code
Zinkstahl	548 / 90444
Edelstahl AISI 304	548 / 90445

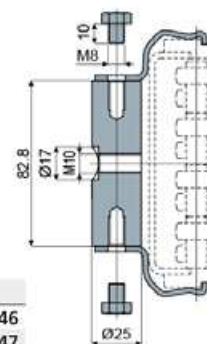
MATERIALIEN: Klemme, Schrauben und Distanzstück aus verzinktem Stahl oder Edelstahl AISI 304.
BESCHREIBUNG: Zu verwenden mit den lateralen Führungsschienen Teil 501. Verwendbar mit unserem Bolzen Teil 301 Typ 2.
VERPACKUNG: 8 Stücke.
AUF ANFRAGE:

- Verpackungen: Nicht standardmäßig.

Klemmensatz für laterale Führungsschiene mit Rollen (vier Bahnen, geradlinig)

Teil **548**

NEW



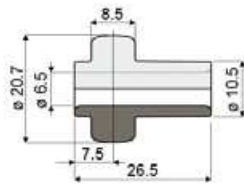
Material	Code
Zinkstahl	548 / 90446
Edelstahl AISI 304	548 / 90447

MATERIALIEN: Klemme, Schrauben und Distanzstück aus verzinktem Stahl oder Edelstahl AISI 304.
BESCHREIBUNG: Zu verwenden mit den lateralen Führungsschienen Teil 501. Verwendbar mit unserem Bolzen Teil 301 Typ 2.
VERPACKUNG: 8 Stücke.
AUF ANFRAGE:

- Verpackungen: Nicht standardmäßig.

Führungsschienen und Zubehör

Teil 500 Rolle für Produktführungen (für Teile 501, 502)



Code
500 / 86215

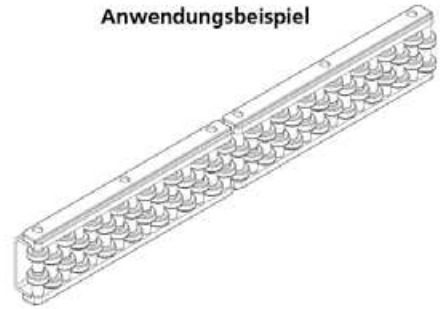
MATERIALIEN: Rolle aus weißem Acetal-Kunstharz.

VERPACKUNG: 480 Stücke.

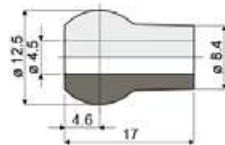
AUF ANFRAGE:

- Rollen: In verschiedenen Farben.
- Verpackungen: Nicht standardmäßig.

Anwendungsbeispiel



Teil 393 Rolle für Führungsschienen (für Teile 306, 307, 308, 319, 345, 423, 448, 451)



Code
393 / 84182

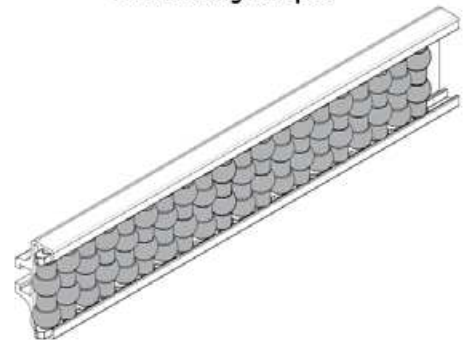
MATERIALIEN: Rolle aus Polyethylen, grau.

VERPACKUNG: 480 Stücke.

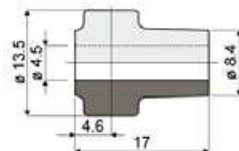
AUF ANFRAGE:

- Rolle: In verschiedenen Farben.
- Verpackungen: Nicht standardmäßig.

Anwendungsbeispiel



Teil 394 Rolle für Führungsschienen (für Teile 344, 355, 356, 357, 358, 421, 450, 453)



Code
394 / 84183

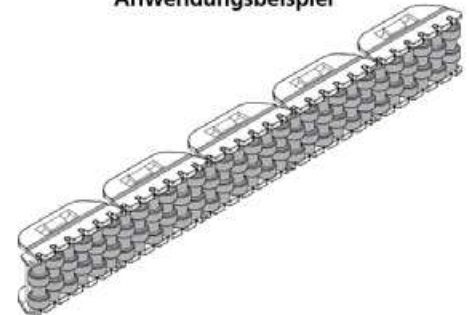
MATERIALIEN: Rolle aus Polyethylen, grau.

VERPACKUNG: 480 Stücke.

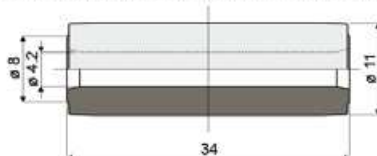
AUF ANFRAGE:

- Rolle: In verschiedenen Farben.
- Verpackungen: Nicht standardmäßig.

Anwendungsbeispiel



Teil 395 Rolle für Führungsschienen (für Teile 325, 326, 327, 328, 339, 422, 449, 452)



Code
395 / 84185

MATERIALIEN: Rolle aus Polyethylen, grau.

VERPACKUNG: 480 Stücke.

AUF ANFRAGE:

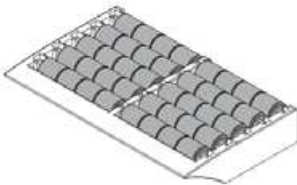
- Rolle: In verschiedenen Farben.
- Verpackungen: Nicht standardmäßig.

Anwendungsbeispiel



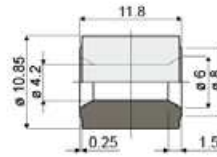
Führungsschienen und Zubehör

Anwendungsbeispiel



Rolle für Überföhrungsmodul (für Teile 257, 258, 259, 260, 261, 262, 416, 417, 430, 431, 432, 433)

Teil 388



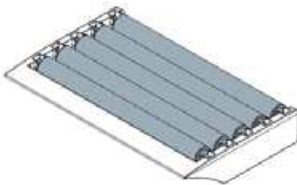
Code
388 / 84131

MATERIALIEN: Rolle aus Polyethylen, grau.
VERPACKUNG: 480 Stücke.

AUF ANFRAGE:

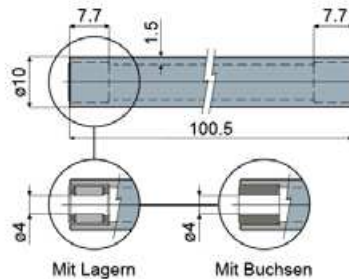
- Rolle: In verschiedenen Farben.
- Verpackungen: Nicht standardmäßig.

Anwendungsbeispiel



Rolle für Überföhrungsmodul (für Teile 257, 417, 258, 259, 430, 431)

Teil 544



Rollen aus Edelstahl AISI 304	
Mit Lagern	Mit Buchsen
Code	Code
544 / 90406	544 / 90408

MATERIALIEN: Rollen aus Polyethylen (grau) oder aus Edelstahl AISI 304; Lager aus Chromstahl, selbstschmierende Buchse aus Polyamid.

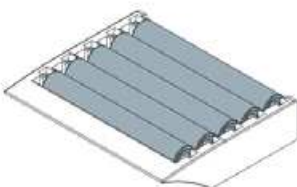
BESCHREIBUNG: Mit Lagern aus Chromstahl oder selbstschmierenden Buchsen aus Polyamid erhältlich.

VERPACKUNG: 96 Stücke.

AUF ANFRAGE:

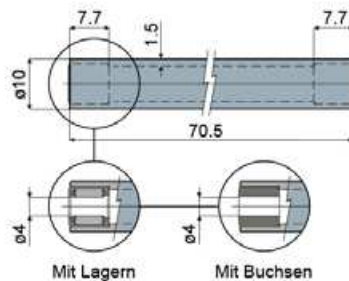
- Verpackungen: Nicht standardmäßig.

Anwendungsbeispiel



Rolle für Überföhrungsmodul (für Teile 260, 416, 261, 262, 432, 433)

Teil 545



Rollen aus Edelstahl AISI 304	
Mit Lagern	Mit Buchsen
Code	Code
545 / 90409	545 / 90410

MATERIALIEN: Rollen aus Polyethylen (grau) oder aus Edelstahl AISI 304; Lager aus Chromstahl, selbstschmierende Buchse aus Polyamid.

BESCHREIBUNG: Mit Lagern aus Chromstahl oder selbstschmierenden Buchsen aus Polyamid erhältlich.

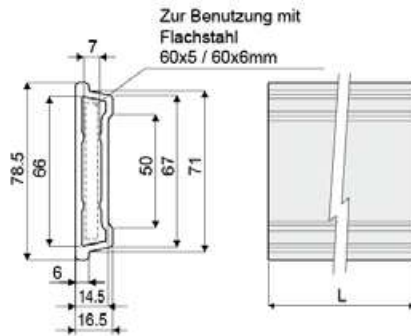
VERPACKUNG: 96 Stücke.

AUF ANFRAGE:

- Verpackungen: Nicht standardmäßig.

Führungsschienen und Zubehör

Teil 463 Profil



Code	Farbe	L
463 / 85552	Schwarz	3 Mt.
463 / 87562	Schwarz	6 Mt.
463 / 87563	Blau Ral 5005	3 Mt.
463 / 87564	Blau Ral 5005	6 Mt.

MATERIALIEN: Profil aus Polyethylen HD schwarz oder Blau Ral 5005.
BESCHREIBUNG: In Stangen von 3 Metern geliefert. Zur Benutzung mit den Klemmen Teil 427, 434 und mit den Anschlussklemme Teil 511. Mindestkurvenradius: 200 mm.

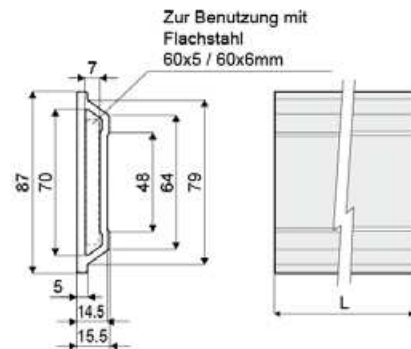
VERPACKUNG:

- Version von 3 Mt.: Mindestmenge 6 Mt. (2 Stücke);
- Version von 6 Mt.: Mindestmenge 12 Mt. (2 Stücke).

AUF ANFRAGE:

- Verpackungen: Nicht standardmäßig.

Teil 528 Profil



Code	Farbe	L
528 / 87565	Schwarz	3 Mt.
528 / 87566	Schwarz	6 Mt.
528 / 87567	Blau Ral 5005	3 Mt.
528 / 87568	Blau Ral 5005	6 Mt.

MATERIALIEN: Profil aus Polyethylen HD schwarz oder Blau Ral 5005.
BESCHREIBUNG: In Stangen von 3 Metern geliefert. Zur Benutzung mit den Klemmen Teil 531. Mindestkurvenradius: 200 mm.

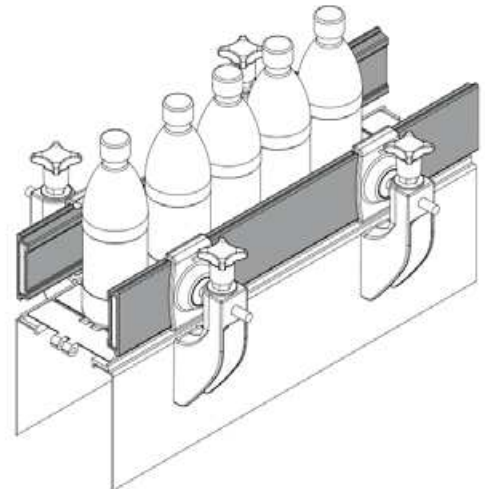
VERPACKUNG:

- Version von 3 Mt.: Mindestmenge 6 Mt. (2 Stücke);
- Version von 6 Mt.: Mindestmenge 12 Mt. (2 Stücke).

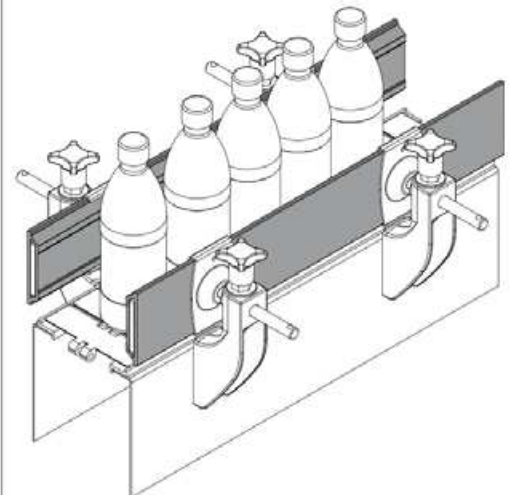
AUF ANFRAGE:

- Verpackungen: Nicht standardmäßig.

Anwendungsbeispiel

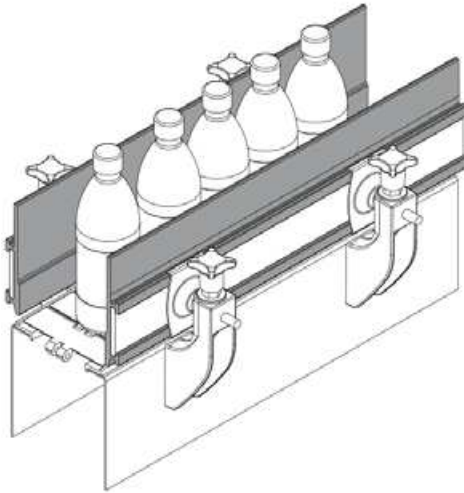


Anwendungsbeispiel

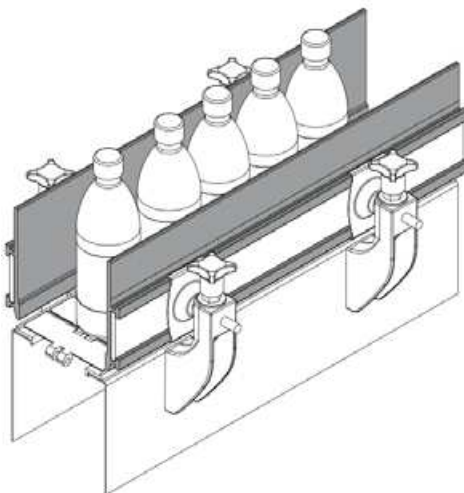


Führungsschienen und Zubehör

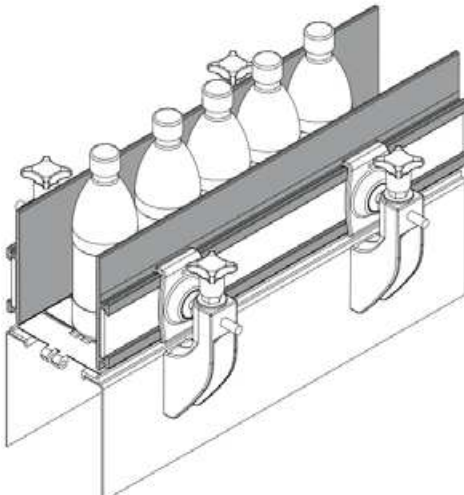
Anwendungsbeispiel



Anwendungsbeispiel



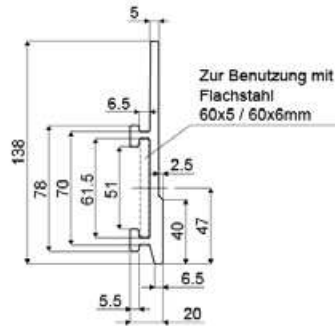
Anwendungsbeispiel



Profil

(Lateral Führungsschiene)

Teil 426



Code	Farbe	L
426 / 84994	Schwarz	3 Mt.
426 / 84995	Schwarz	6 Mt.
426 / 84996	Blau Ral 5005	3 Mt.
426 / 84997	Blau Ral 5005	6 Mt.

MATERIALIEN: Profil aus HMWPE schwarz oder Blau Ral 5005.

BESCHREIBUNG: L= 3 oder 6 Meter. Mindestkurvenradius: 200 mm. Zur Montage mit Schienenclenken Teil 427 und 434.

VERPACKUNG:

- Version von 3 Mt.: Mindestmenge 6 Mt. (2 Stücke);
- Version von 6 Mt.: Mindestmenge 12 Mt. (2 Stücke).

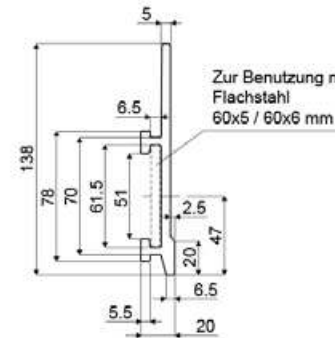
AUF ANFRAGE:

- Verpackungen: Nicht standardmäßig.

Profil

(Lateral Führungsschiene)

Teil 425



Code	Farbe	L
425 / 84998	Schwarz	3 Mt.
425 / 84999	Schwarz	6 Mt.
425 / 85000	Blau Ral 5005	3 Mt.
425 / 85001	Blau Ral 5005	6 Mt.

MATERIALIEN: Profil aus HMWPE schwarz oder Blau Ral 5005.

BESCHREIBUNG: L= 3 oder 6 Meter. Mindestkurvenradius: 200 mm. Zur Montage mit Schienenclenken Teil 427 und 434.

VERPACKUNG:

- Version von 3 Mt.: Mindestmenge 6 Mt. (2 Stücke);
- Version von 6 Mt.: Mindestmenge 12 Mt. (2 Stücke).

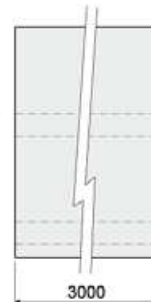
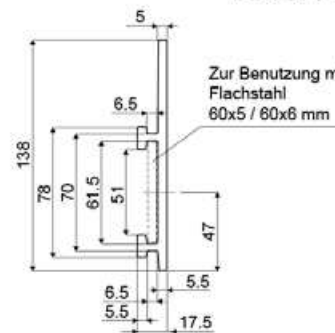
AUF ANFRAGE:

- Verpackungen: Nicht standardmäßig.

Profil

(Lateralführungsschiene für Produkt)

Teil 518



Code
518 / 87252

MATERIALIEN: Profil aus HMWPE, Farbe Schwarz.

BESCHREIBUNG: Wird in Stangen zu 3 Metern geliefert. Mindestkurvenradius: 200 mm. Zur Montage mit den Clenken Teil 427, 434.

VERPACKUNG: Mindestmenge 6 Mt. (2 Stücke).

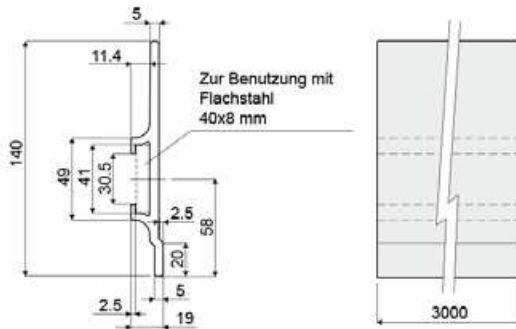
AUF ANFRAGE:

- Profile: Aus HMWPE, Farbe Blau Ral 5005.
- Verpackungen: Nicht standardmäßig.

Führungsschienen und Zubehör

Teil 536

Profil
(Lateral Führungsschiene)

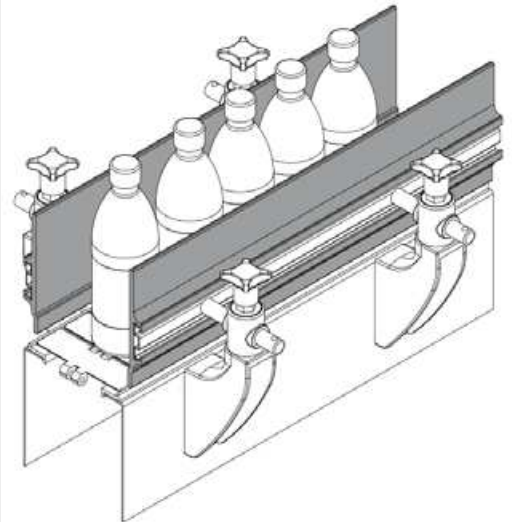


Code
536 / 88699

MATERIALIEN: Profil aus HMWPE, Farbe Schwarz.
BESCHREIBUNG: Wird in Stangen zu 3 Metern geliefert. Zur Montage mit Profilen Teil 330 und 375.
VERPACKUNG: Mindestmenge 6 Mt. (2 Stücke).
AUF ANFRAGE:

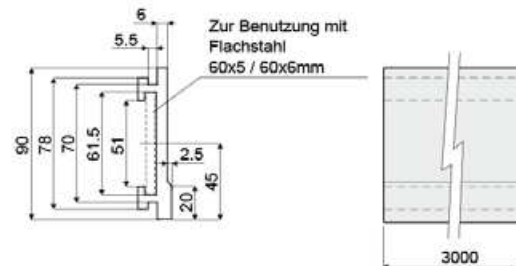
- Profile: Aus HMWPE, Farbe Blau Ral 5005.
- Verpackungen: Nicht standardmäßig.

Anwendungsbeispiel



Teil 515

Profil
(Lateralführungsschiene für Produkt)

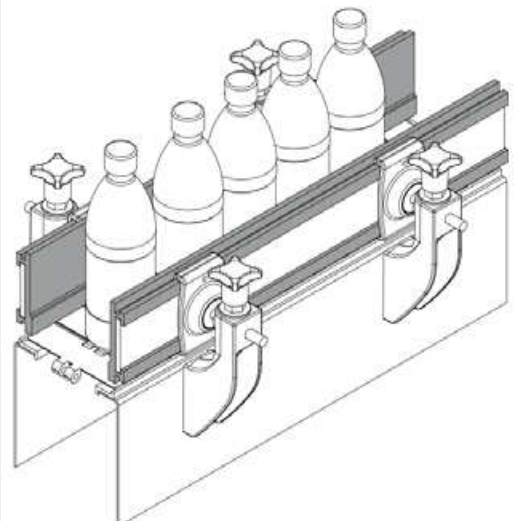


Code
515 / 87156

MATERIALIEN: Profil aus HMWPE, Farbe Schwarz.
BESCHREIBUNG: Wird in Stangen zu 3 Metern geliefert. Mindestkurvenradius: 200 mm. Zur Montage mit den Klemmen Teil 427, 434.
VERPACKUNG: Mindestmenge 6 Mt. (2 Stücke).
AUF ANFRAGE:

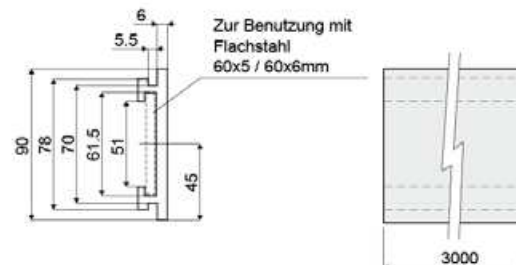
- Profile: Aus HMWPE, Farbe Blau Ral 5005.
- Verpackungen: Nicht standardmäßig.

Anwendungsbeispiel



Teil 534

Profil
(Lateralführungsschiene für Produkt)

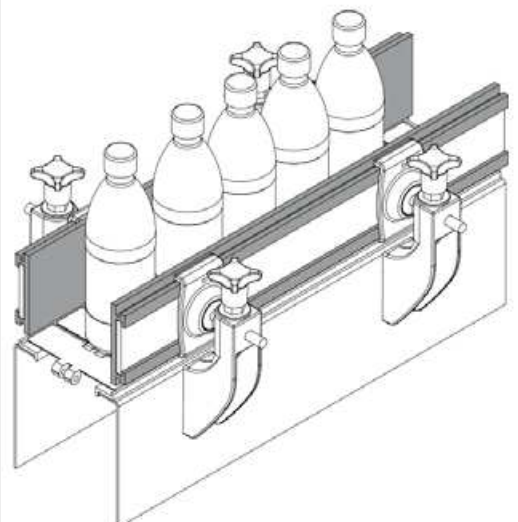


Code	Farbe
534 / 88678	Schwarz
534 / 89074	Blau Ral 5005

MATERIALIEN: Profil aus HMWPE, Farbe Schwarz oder Blau Ral 5005.
BESCHREIBUNG: Wird in Stangen zu 3 Metern geliefert. Zur Montage mit den Klemmen Teil 427, 434.
VERPACKUNG: Mindestmenge 6 Mt. (2 Stücke).
AUF ANFRAGE:

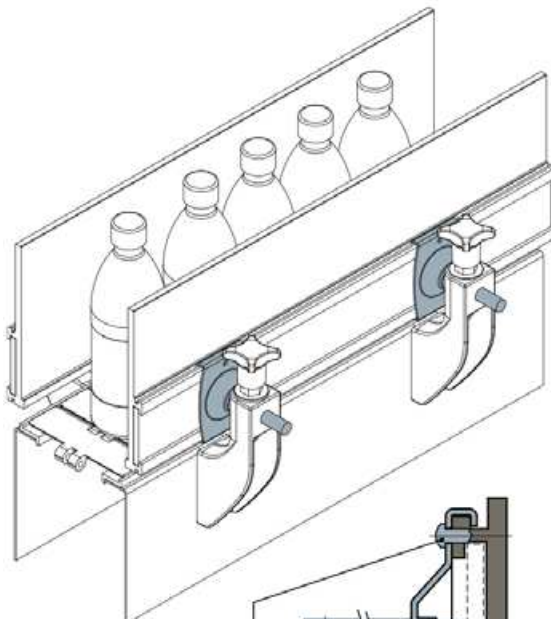
- Verpackungen: Nicht standardmäßig.

Anwendungsbeispiel



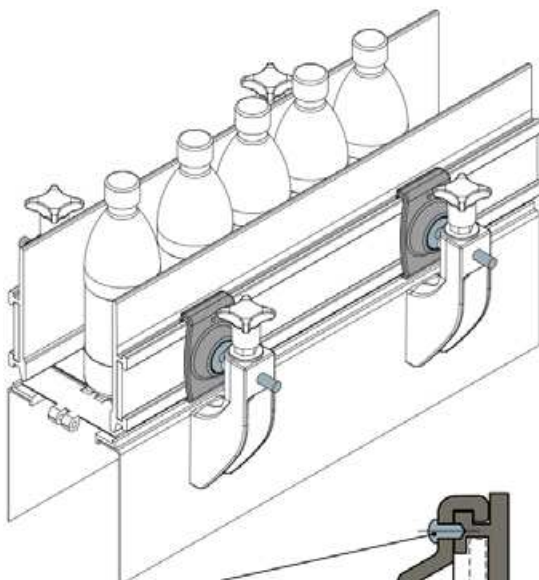
Schienenklemmen

Anwendungsbeispiel



Befestigungsmöglichkeit am Kunststoffprofil mithilfe von Blechschrauben 4,8x9,5 DIN 7981.

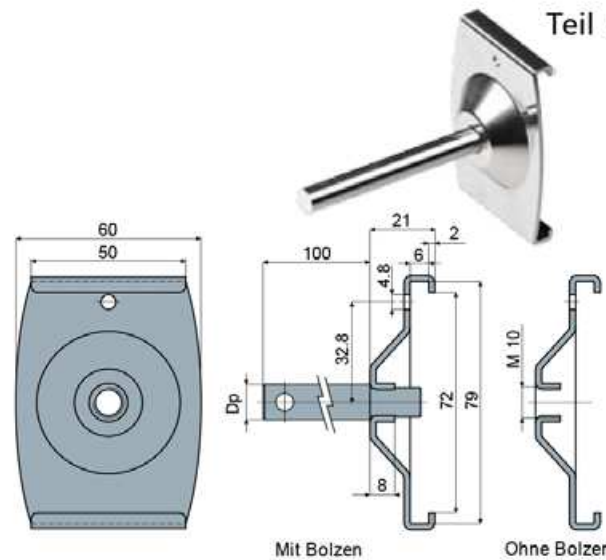
Anwendungsbeispiel



Befestigungsmöglichkeit am Kunststoffprofil mithilfe von Blechschrauben 4,8x9,5 DIN 7981.

Schienenklemme

Teil 427



Dp Bolzendurchmesser (mm)	Mit Bolzen Code	Ohne Bolzen Code
12	427 / 85097	
14	427 / 85098	427 / 85009
16	427 / 85099	

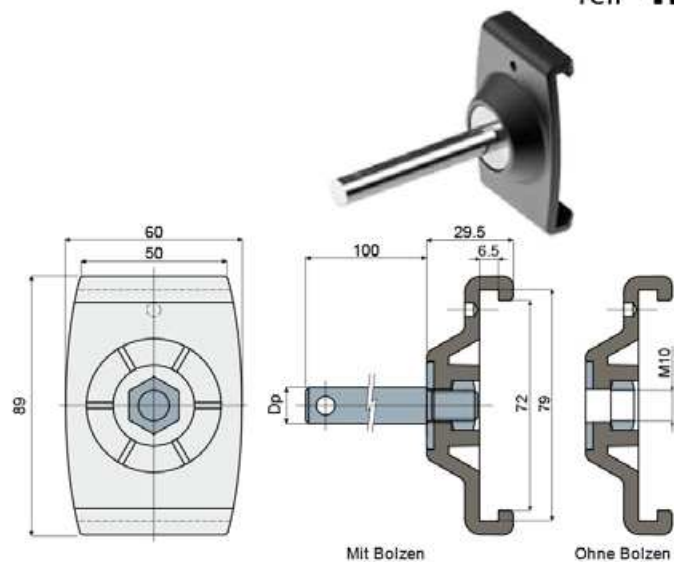
MATERIALIEN: Schienenklemme und Bolzen aus Edelstahl AISI 304.
BESCHREIBUNG: Mit oder ohne Bolzen. Zur Montierung mit Führungsschienen Teil 425, 426, 463, 515, 534.
VERPACKUNG: 24 Stücke.

AUF ANFRAGE:

- Montage von: Schraube, Scheibe und Mutter.
- Verpackungen: Nicht standardmäßig.

Schienenklemme

Teil 434



Dp Bolzendurchmesser (mm)	Mit Bolzen Code	Ohne Bolzen Code
12	434 / 85093	
14	434 / 85094	434 / 85100
16	434 / 85095	

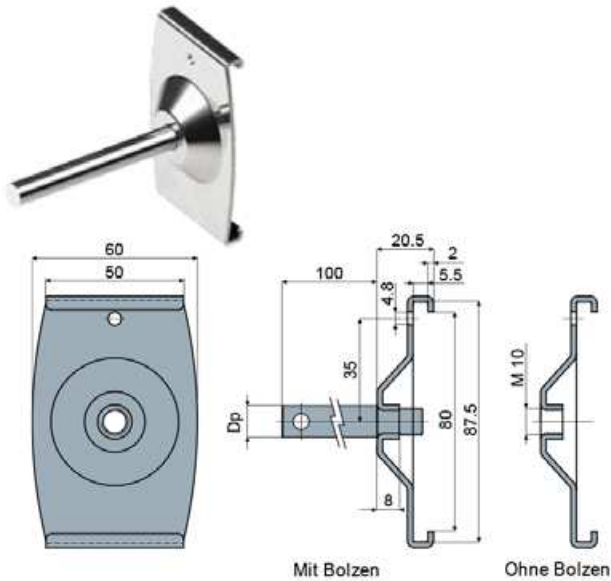
MATERIALIEN: Schienenklemme aus PA verstärkt; Schraube, Scheibe und Mutter aus Edelstahl AISI 304.
BESCHREIBUNG: Mit oder ohne Bolzen; zur Montierung mit Schienenklemmen Teil 425, 426, 463, 515, 534.
VERPACKUNG: 8 Stücke.

AUF ANFRAGE:

- Schienenklemme: In verschiedenen Farben.
- Montage von: Schraube, Scheibe und Mutter.
- Verpackungen: Nicht standardmäßig.

Schienenklemmen

Teil 531 Schienenklemme



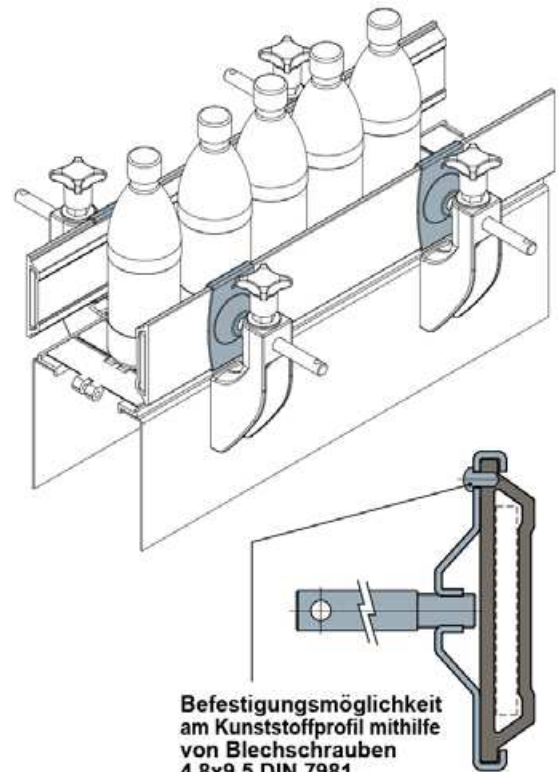
Dp Bolzendurchmesser (mm)	Mit Bolzen Code	Ohne Bolzen Code
12	531 / 87758	
14	531 / 87759	531 / 87761
16	531 / 87760	

MATERIALIEN: Schienenklemme aus PA verstärkt; Schraube, Scheibe und Mutter aus Edelstahl AISI 304.
 BESCHREIBUNG: Mit oder ohne Bolzen; zur Montierung mit Schienenklemmen Teil 528.
 VERPACKUNG: 24 Stücke.

AUF ANFRAGE:

- Montage von: Schraube, Scheibe und Mutter.
- Verpackungen: Nicht standardmäßig.

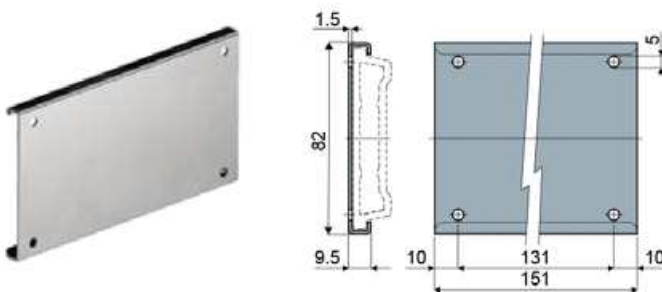
Anwendungsbeispiel



**Befestigungsmöglichkeit
am Kunststoffprofil mithilfe
von Blehschrauben
4,8x9,5 DIN 7981.**

Führungsschienen und Zubehör

Teil 511 Anschlussklemme (für Teil 463)



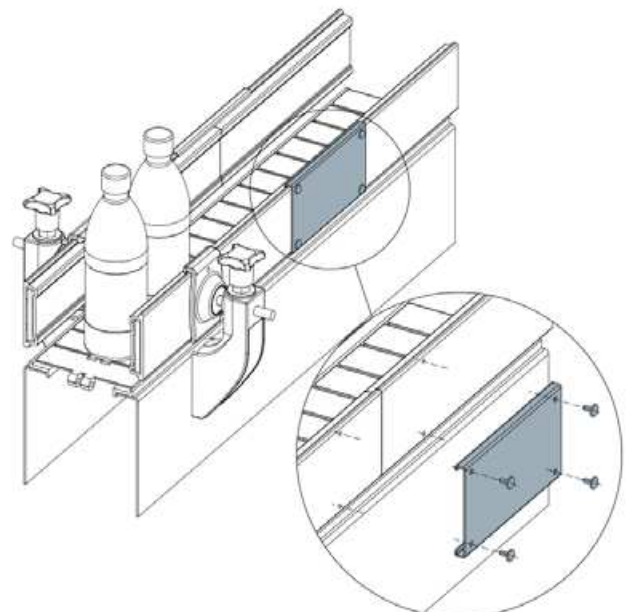
Code
511 / 87044

MATERIALIEN: Klemme und Schrauben aus Edelstahl AISI 304.
 BESCHREIBUNG: Zur Verwendung für den Anschluss der Profile Teil 463.
 VERPACKUNG: 8 Stücke.

AUF ANFRAGE:

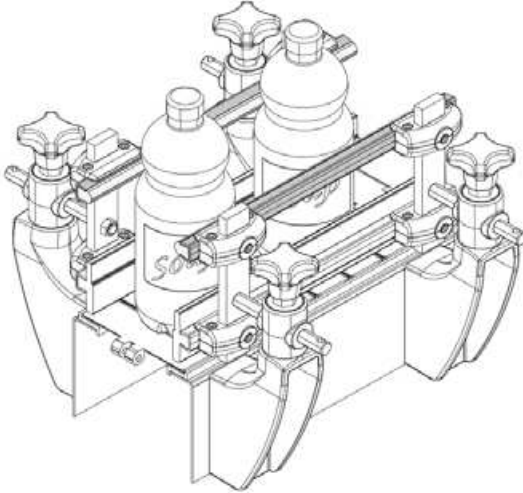
- Verpackungen: Nicht standardmäßig.

Anwendungsbeispiel

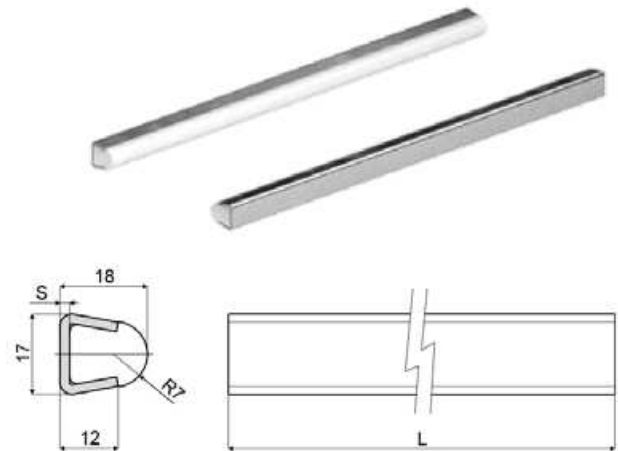


Führungsschienen und Zubehör

Anwendungsbeispiel



Lateral Führungsschiene mit rundem Profil (mit Metallprofil)

Teil **354**

Code	Farbe	S	L
354 / 84198	Natürliches Polyethylen	1,5	6 Mt.
354 / 84199	Natürliches Polyethylen	1,5	3 Mt.
354 / 83442	Natürliches Polyethylen	2	6 Mt.
354 / 83626	Natürliches Polyethylen	2	3 Mt.
354 / 85484	Blau RAL 5005	1,5	6 Mt.
354 / 86726	Blau RAL 5005	1,5	3 Mt.
354 / 85488	Blau RAL 5005	2	6 Mt.
354 / 85486	Blau RAL 5005	2	3 Mt.

MATERIALIEN: Führungsschienenprofil aus natürlichem Polyethylen oder blau Ral 5005; Metallprofil aus Edelstahl AISI 304.

BESCHREIBUNG: In Stangen von 3 oder 6 Metern geliefert. Mindestkurvenradius: 145 mm. Zur Benutzung mit den Klemmen Teil 232, 484, 347, 205, 412, 413, 410, 411, 439, 230.

VERPACKUNG:

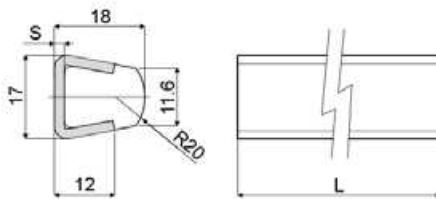
- Version von 3 Mt.: Mindestmenge 6 Mt. (2 Stücke);
- Version von 6 Mt.: Mindestmenge 12 Mt. (2 Stücke).

AUF ANFRAGE:

- Verpackungen: Nicht standardmäßig.

Führungsschienen und Zubehör

Teil **419** Lateral Führungsschiene (mit Metallprofil)



Code	S	L
419 / 84804	1,5	6 Mt.
419 / 84806	1,5	3 Mt.
419 / 84805	2	6 Mt.
419 / 84807	2	3 Mt.

MATERIALIEN: Führungsschienenprofil aus natürlichem Polyethylen; Metallprofil aus Edelstahl AISI 304.

BESCHREIBUNG: In Stangen von 3 oder 6 Metern geliefert. Mindestkurvenradius: 145 mm. Zur Benutzung mit den Klemmen Teil 232, 484, 347, 205, 412, 413, 410, 411, 439, 230.

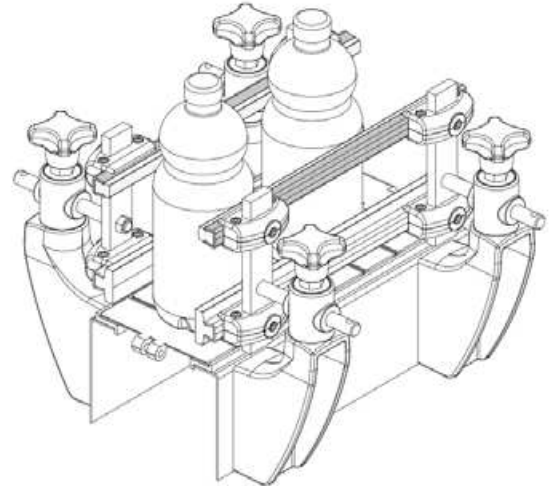
VERPACKUNG:

- Version von 3 Mt.: Mindestmenge 6 Mt. (2 Stücke);
- Version von 6 Mt.: Mindestmenge 12 Mt. (2 Stücke).

AUF ANFRAGE:

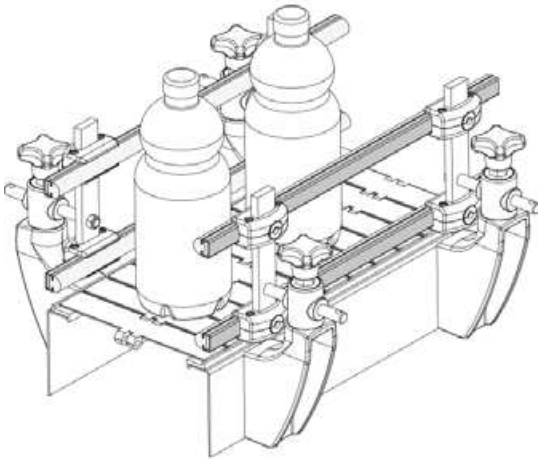
- Verpackungen: Nicht standardmäßig.

Anwendungsbeispiel



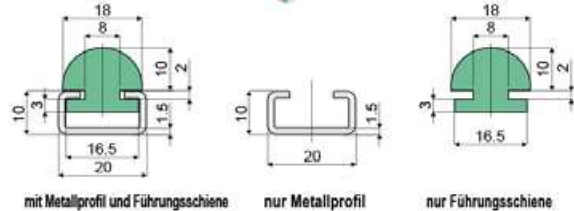
Führungsschienen und Zubehör

Anwendungsbeispiel



Lateral Führungsschiene mit rundem Profil (mit Metallprofil)

Teil **373**



Länge	mit Metallprofil und Führungsschiene
	Code
3 Mt.	373 / 83733
6 Mt.	373 / 83735

Länge	nur Metallprofil
	Code
3 Mt.	373 / 84303

Länge	nur Führungsschiene
	Code
3 Mt.	373 / 83882

MATERIALIEN: Führungsschienenprofil aus HMWPE (grün), Metallprofil aus Edelstahl AISI 304.
BESCHREIBUNG: Mindestkurvenradius: 145 mm.

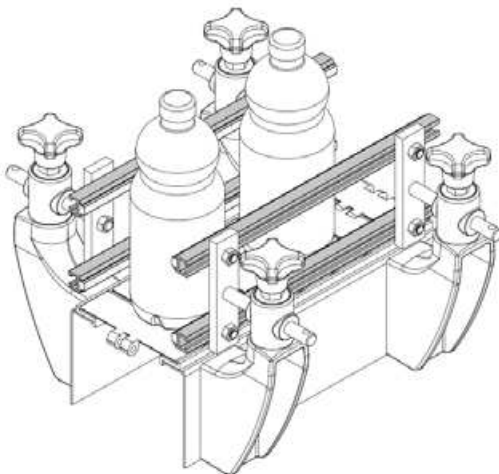
VERPACKUNG:

- Version von 3 Mt.: Mindestmenge 6 Mt. (2 Stücke);
- Version von 6 Mt.: Mindestmenge 12 Mt. (2 Stücke).

AUF ANFRAGE:

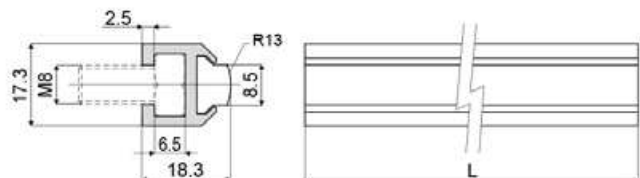
- Verpackungen: Nicht standardmäßig.

Anwendungsbeispiel



Lateral Führungsschiene (halbrund)

Teil **438**



Code	L
438 / 85237	3 Mt.
438 / 85238	6 Mt.

MATERIALIEN: Führungsschienenprofil aus natürlichem Polyethylen, Metallprofil aus Eloxaluminium.
BESCHREIBUNG: Mindestkurvenradius: 110 mm.

VERPACKUNG:

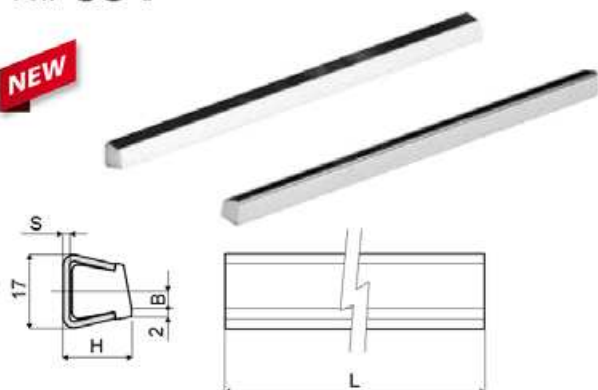
- Version von 3 Mt.: Mindestmenge 6 Mt. (2 Stücke);
- Version von 6 Mt.: Mindestmenge 12 Mt. (2 Stücke).

AUF ANFRAGE:

- Verpackungen: Nicht standardmäßig.

Führungsschienen und Zubehör

Teil 551 Seitenführung zum Etikettenschutz

NEW


Code	S	H	B	L
551 / 90525	1,5	15,5	3,9	3 Mt.
551 / 90526	1,5	15,5	3,9	6 Mt.
551 / 90527	2	15,5	3,9	3 Mt.
551 / 90528	2	15,5	3,9	6 Mt.
551 / 90529	1,5	17	3,6	3 Mt.
551 / 90530	1,5	17	3,6	6 Mt.
551 / 90531	2	17	3,6	3 Mt.
551 / 90532	2	17	3,6	6 Mt.

MATERIALIEN: Führungsschienenprofil aus natürlichem Polyethylen; Metallprofil aus Edelstahl AISI 304.

BESCHREIBUNG: In Stangen von 3 oder 6 Metern geliefert. Mindestkurvenradius: 145 mm.

Zur Benutzung mit den Klemmen Teil 232, 484, 347, 205, 412, 413, 410, 411, 439, 230.

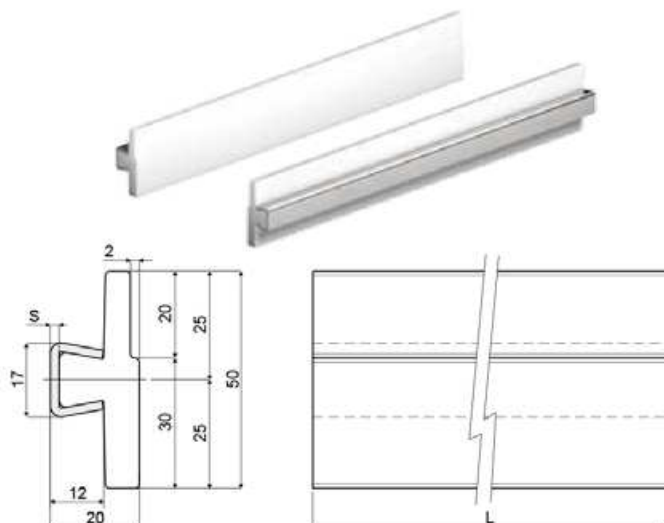
VERPACKUNG:

- Version von 3 Mt.: Mindestmenge 6 Mt. (2 Stücke);
- Version von 6 Mt.: Mindestmenge 12 Mt. (2 Stücke).

AUF ANFRAGE:

- Verpackungen: Nicht standardmäßig.

Teil 353 Lateral Führungsschiene mit geformtem Profil (mit Metallprofil)



Code	S	L
353 / 84196	1,5	6 Mt.
353 / 84197	1,5	3 Mt.
353 / 83441	2	6 Mt.
353 / 83881	2	3 Mt.

MATERIALIEN: Führungsschienenprofil aus natürlichem Polyethylen; Metallprofil aus Edelstahl AISI 304.

BESCHREIBUNG: In Stangen von 3 oder 6 Metern geliefert. Mindestkurvenradius: 200 mm.

Zur Benutzung mit den Klemmen Teil 232, 484, 347, 205, 412, 413, 410, 411, 439, 230.

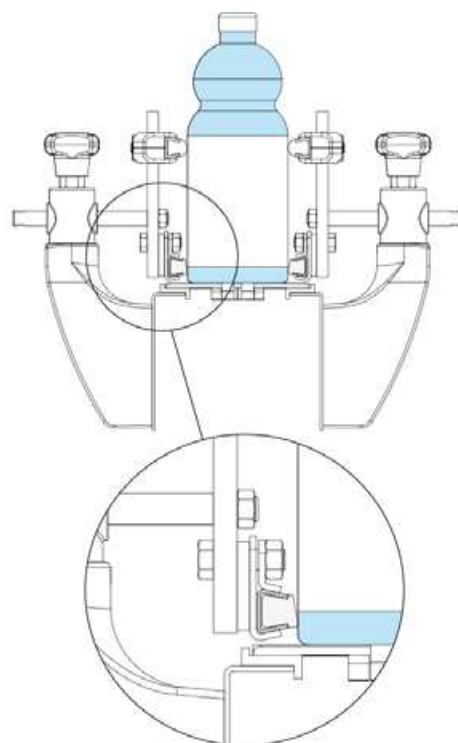
VERPACKUNG:

- Version von 3 Mt.: Mindestmenge 6 Mt. (2 Stücke);
- Version von 6 Mt.: Mindestmenge 12 Mt. (2 Stücke).

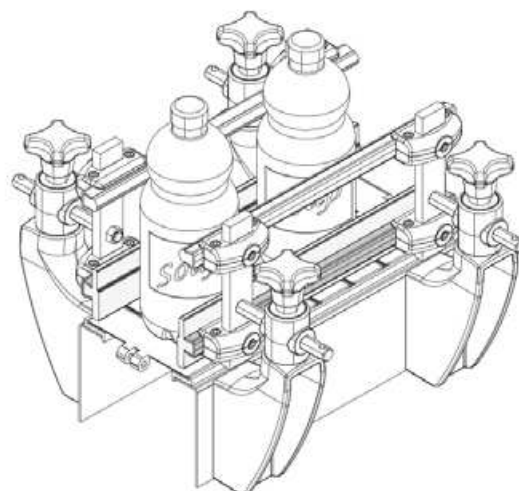
AUF ANFRAGE:

- Verpackungen: Nicht standardmäßig.

Anwendungsbeispiel

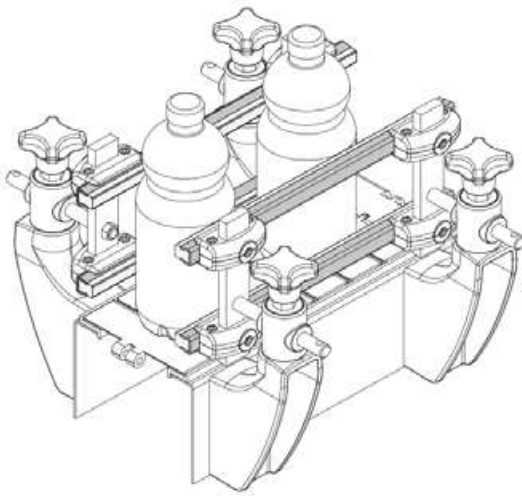


Anwendungsbeispiel

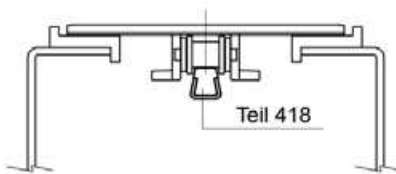


Führungsschienen / Kettenführungsprofile und Zubehör

Anwendungsbeispiel

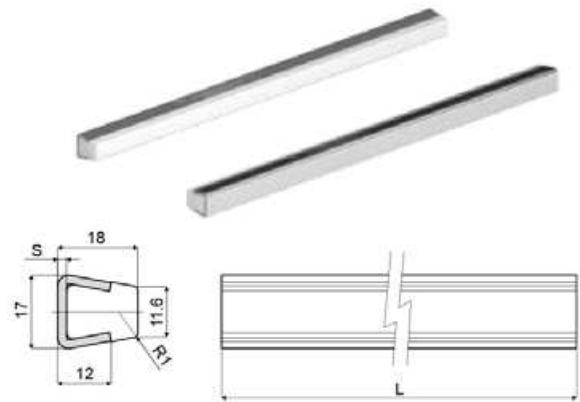


Anwendungsbeispiel



Lateral Führungsschiene (mit Metallprofil)

Teil **418**



Code	S	L
418 / 84800	1,5	6 Mt.
418 / 84802	1,5	3 Mt.
418 / 84801	2	6 Mt.
418 / 84803	2	3 Mt.

MATERIALIEN: Führungsschienenprofil aus natürlichem Polyethylen; Metallprofil aus Edelstahl AISI 304.

BESCHREIBUNG: In Stangen von 3 oder 6 Metern geliefert. Mindestkurvenradius: 145 mm.

Zur Benutzung mit den Klemmen Teil 232, 484, 347, 205, 412, 413, 410, 411, 439, 230.

VERPACKUNG:

- Version von 3 Mt.: Mindestmenge 6 Mt. (2 Stücke);
- Version von 6 Mt.: Mindestmenge 12 Mt. (2 Stücke).

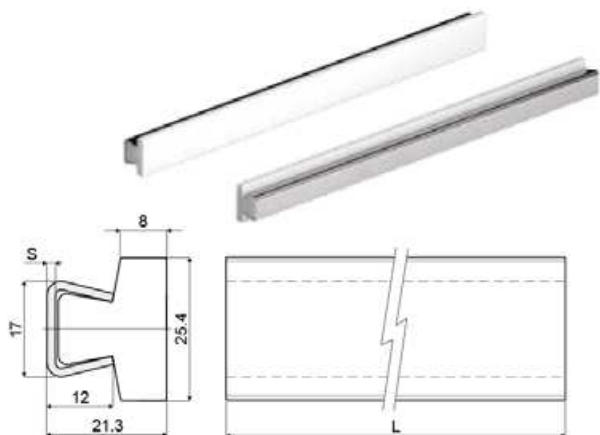
AUF ANFRAGE:

- Verpackungen: Nicht standardmäßig.

Führungsschienen / Kettenführungsprofile und Zubehör

Teil 469

Lateral Führungsschiene (flach, mit Metallprofil)



Code	S	L
469 / 85588	1,5	6 Mt.
469 / 85589	1,5	3 Mt.
469 / 85590	2	6 Mt.
469 / 85591	2	3 Mt.

MATERIALIEN: Führungsschienenprofil aus natürlichem Polyethylen; Metallprofil aus Edelstahl AISI 304.
BESCHREIBUNG: In Stangen von 3 oder 6 Metern geliefert. Mindestkurvenradius: 160 mm.
 Zur Benutzung mit den Klemmen Teil 232, 484, 347, 205, 412, 413, 410, 411, 439, 230.

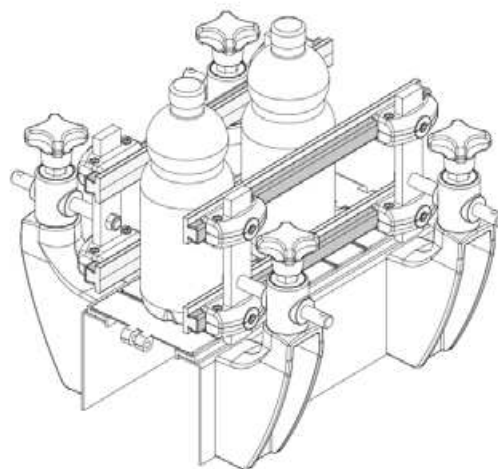
VERPACKUNG:

- Version von 3 Mt.: Mindestmenge 6 Mt. (2 Stücke);
- Version von 6 Mt.: Mindestmenge 12 Mt. (2 Stücke).

AUF ANFRAGE:

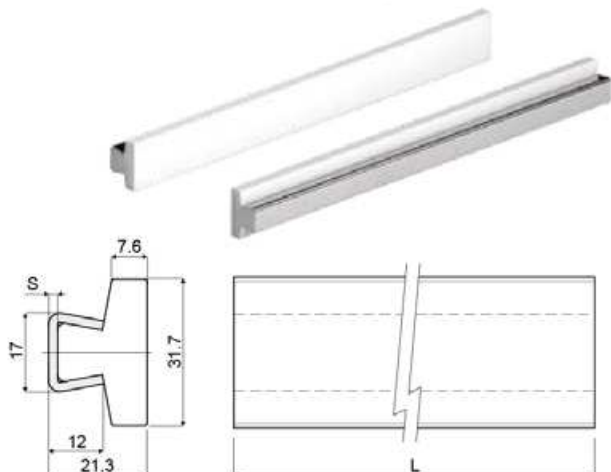
- Verpackungen: Nicht standardmäßig.

Anwendungsbeispiel



Teil 420

Lateral Führungsschiene (flach, mit Metallprofil)



Code	S	L
420 / 84808	1,5	6 Mt.
420 / 84810	1,5	3 Mt.
420 / 84809	2	6 Mt.
420 / 84811	2	3 Mt.

MATERIALIEN: Führungsschienenprofil aus natürlichem Polyethylen; Metallprofil aus Edelstahl AISI 304.
BESCHREIBUNG: In Stangen von 3 oder 6 Metern geliefert. Mindestkurvenradius: 160 mm.
 Zur Benutzung mit den Klemmen Teil 232, 484, 347, 205, 412, 413, 410, 411, 439, 230.

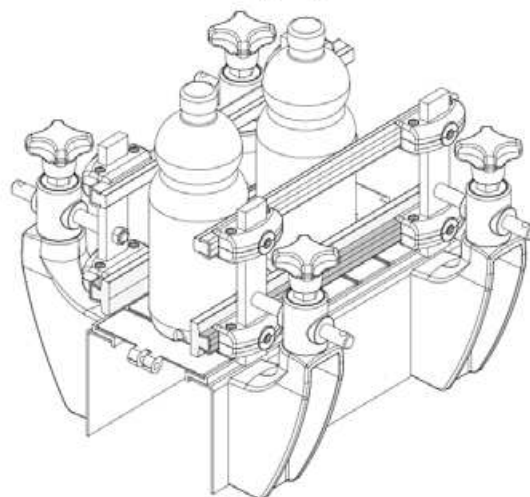
VERPACKUNG:

- Version von 3 Mt.: Mindestmenge 6 Mt. (2 Stücke);
- Version von 6 Mt.: Mindestmenge 12 Mt. (2 Stücke).

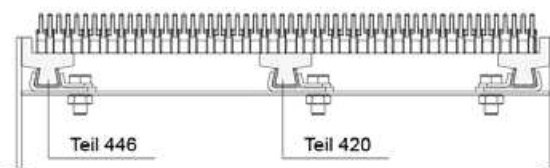
AUF ANFRAGE:

- Verpackungen: Nicht standardmäßig.

Anwendungsbeispiel

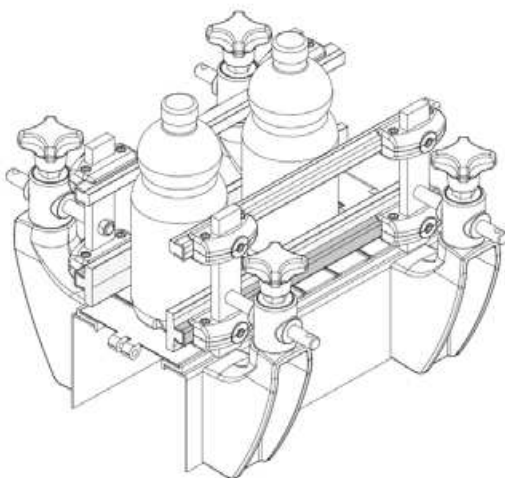


Anwendungsbeispiel



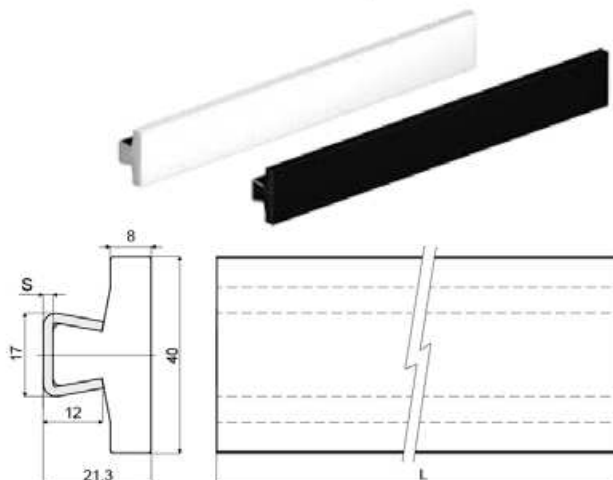
Führungsschienen / Kettenführungsprofile und Zubehör

Anwendungsbeispiel



Lateralführungsschiene mit extraflachem Profil (Metallprofil)

Teil **514**



Code	Farbe	S	L	Code	Farbe	S	L
514 / 87119	Natürliches Polyethylen	1,5	6 Mt.	514 / 90458	Schwarz	1,5	6 Mt.
514 / 87118	Natürliches Polyethylen	1,5	3 Mt.	514 / 88379	Schwarz	1,5	3 Mt.
514 / 87121	Natürliches Polyethylen	2	6 Mt.	514 / 90460	Schwarz	2	6 Mt.
514 / 87120	Natürliches Polyethylen	2	3 Mt.	514 / 90459	Schwarz	2	3 Mt.

MATERIALIEN: Führungsschienenprofil aus natürlichem Polyethylen oder schwarz; Metallprofil aus Edelstahl AISI 304.
BESCHREIBUNG: Wird in Stangen zu 3 oder 6 Metern geliefert. Mindestkurvenradius: 200 mm. Zur Benutzung mit den Klemmen Teil 232, 484, 347, 205, 412, 413, 410, 411, 439, 230.

VERPACKUNG:

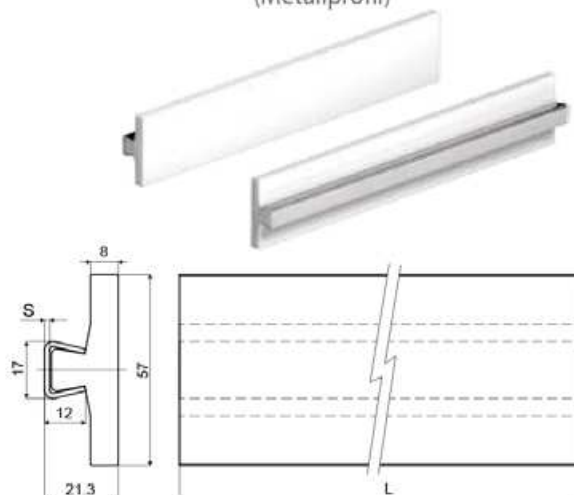
- Ausführung zu 3 m: Meterweise verkaufter Artikel - mind. 6 m (2 Stücke);
- Ausführung zu 6 m: Meterweise verkaufter Artikel - mind. 12 m (2 Stücke).

AUF ANFRAGE:

- Verpackungen: Nicht standardmäßig.

Lateralführungsschiene mit extra-flachem Profil (Metallprofil)

Teil **485**



Code	S	L
485 / 86163	1,5	6 Mt.
485 / 86164	1,5	3 Mt.
485 / 86165	2	6 Mt.
485 / 86166	2	3 Mt.

MATERIALIEN: Führungsschienenprofil aus natürlichem Polyethylen; Metallprofil aus Edelstahl AISI 304.
BESCHREIBUNG: Wird in Stangen zu 3 oder 6 Metern geliefert. Mindestkurvenradius: 200 mm. Zur Benutzung mit den Klemmen Teil 232, 484, 347, 205, 412, 413, 410, 411, 439, 230.

VERPACKUNG:

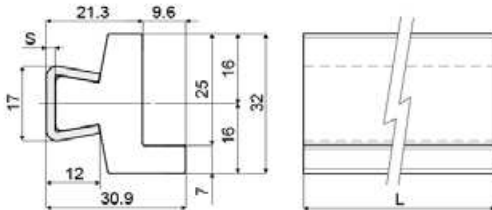
- Version von 3 Mt.: Mindestmenge 6 Mt. (2 Stücke);
- Version von 6 Mt.: Mindestmenge 12 Mt. (2 Stücke).

AUF ANFRAGE:

- Verpackungen: Nicht standardmäßig.

Kettenführungsprofile und Zubehör

Teil 446 Gleitschiene mit geformtem Profil (mit Metallprofil)



Code	S	L
446 / 85355	1,5	6 Mt.
446 / 85356	1,5	3 Mt.
446 / 85358	2	6 Mt.
446 / 85357	2	3 Mt.

MATERIALIEN: Gleitschiene aus natürlichem Polyethylen; Metallprofil aus Edelstahl AISI 304.
BESCHREIBUNG: in Stangen von 3 oder 6 Metern geliefert. Mindestkurvenradius: 200 mm. Zur Benutzung mit den Klemmen Teil 232, 484, 347, 205, 412, 413, 410, 411, 439, 230.

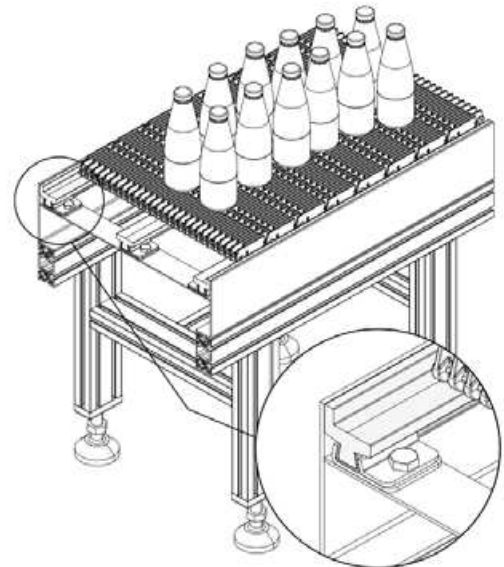
VERPACKUNG:

- Version von 3 Mt.: Mindestmenge 6 Mt. (2 Stücke);
- Version von 6 Mt.: Mindestmenge 12 Mt. (2 Stücke).

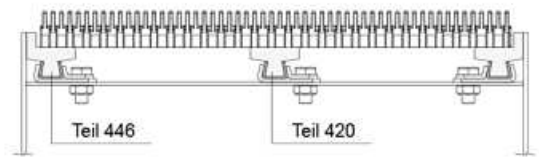
AUF ANFRAGE:

- Verpackungen: Nicht standardmäßig.

Anwendungsbeispiel



Anwendungsbeispiel



Teil 377 Lateral Führungsschiene für Hochtemperatur (mit Metallprofil)



Arbeitstemperatur bis 260°C



Code	S	L
377 / 85476	1,5	3 Mt.
377 / 83973	2	3 Mt.

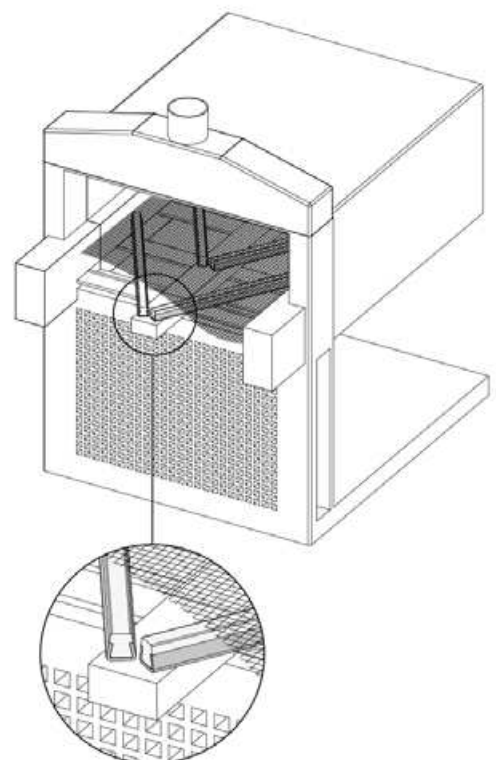
MATERIALIEN: Führungsschiene aus PTFE (Teflon); Metallprofil aus Edelstahl AISI 304,
BESCHREIBUNG: L= 3 Meter; man kann diese Führungsschienen benutzen, wo es Hochtemperatur gibt (z.B.: Ofen, Fritteuse u.s.w.). Mindestkurvenradius: 145 mm. Zur Benutzung mit den Klemmen Teil 232, 484, 347, 205, 412, 413, 410, 411, 439, 230.

VERPACKUNG: Mindestmenge 6 Mt. (2 Stücke).

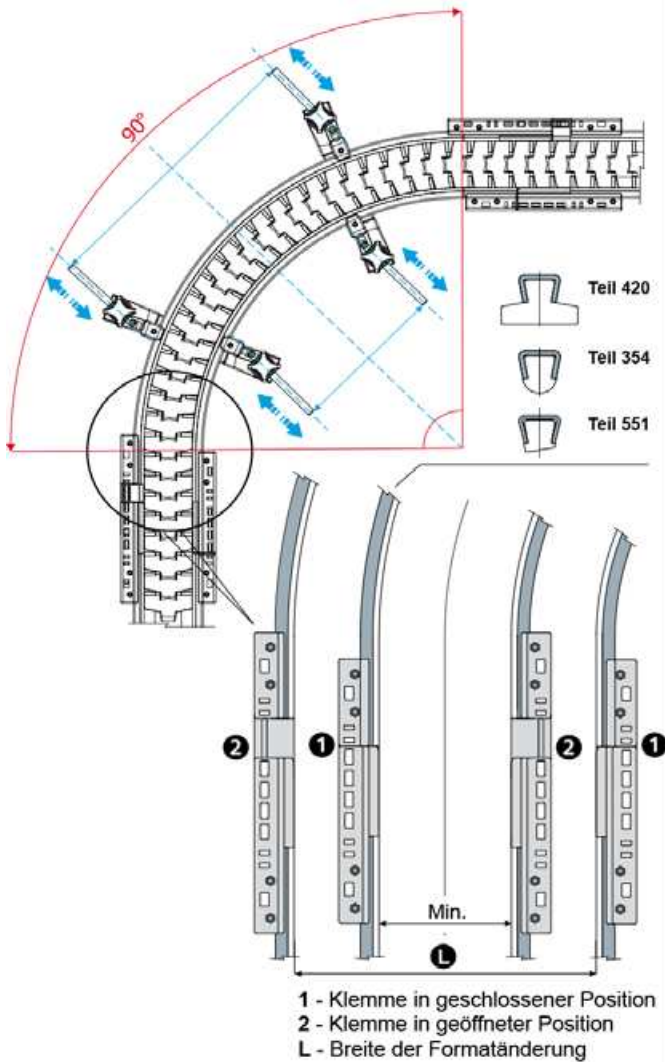
AUF ANFRAGE:

- Verpackungen: Nicht standardmäßig.

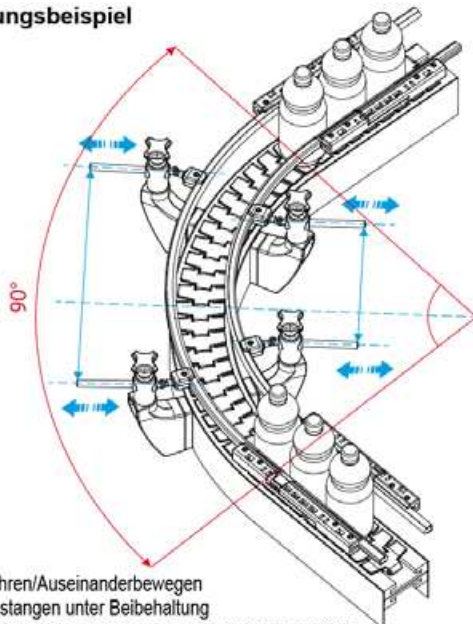
Anwendungsbeispiel



Führungsschienen / Kettenführungsprofile und Zubehör



Anwendungsbeispiel



Zusammenführen/Auseinanderbewegen der Klemmenstangen unter Beibehaltung der Parallelität zur Winkelhalbierenden des Winkels von 90°

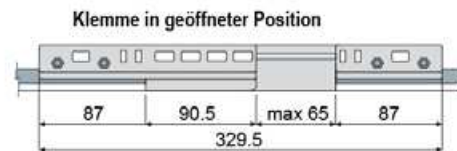
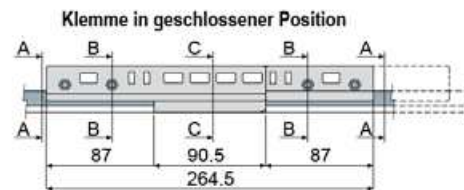
Verbindungsklemme

(für Führungsschienen mit Metallprofil von 1,5 mm Stärke)

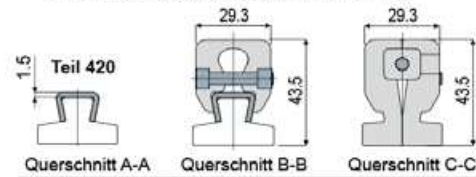
Teil **549**



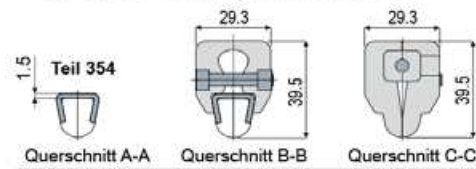
NEW



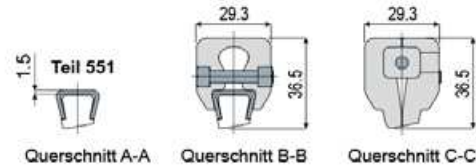
Cod. 90454 - Verbindungsklemme für Teil 420



Cod. 90455 - Verbindungsklemme für Teil 354



Cod. 90456 - Verbindungsklemme für Teil 551 (H=15,5)



Art der zusammenzufügenden Führungsschiene	Code
Teil 420	549 / 90454
Teil 354	549 / 90455
Teil 551 (H = 15,5)	549 / 90456

MATERIALIEN: Klemme aus Acetalharz (weiß); Führungszapfen und Schrauben aus Edelstahl.
BESCHREIBUNG: Die Klemmen ermöglichen den Anschluss der geraden Strecken der Transportführungen an die kurvenförmigen Strecken, indem sie die verschiedenen Krümmungen bei Formatänderungen ausgleichen. Nur zusammen mit Führungsschienen mit Metallprofil von 1,5 mm Stärke verwenden. Empfohlenes max. Anzugsdrehmoment: 0,4 Nm.
VERPACKUNG: 2 Stücke.

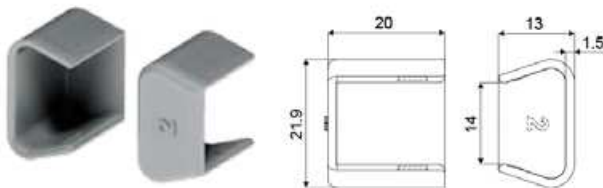
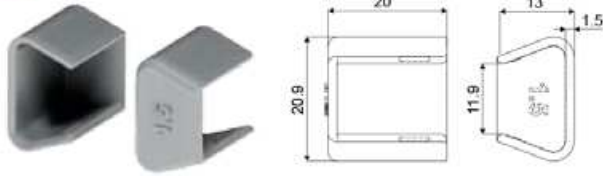
AUF ANFRAGE:

- Klemmen: In verschiedenen Farben.
- Verpackungen: Nicht standardmäßig.

Führungsschienen / Kettenführungsprofile und Zubehör

Teil 546 **Abschlussdeckel** (für trapezförmige Edelstahlprofile)

NEW



Code	Für Profile mit Stärke (mm)
546 / 90635	1,5
546 / 90636	2,0

MATERIALIEN: Abschlussdeckel aus Polypropylen in der Farbe Grau RAL 7035.

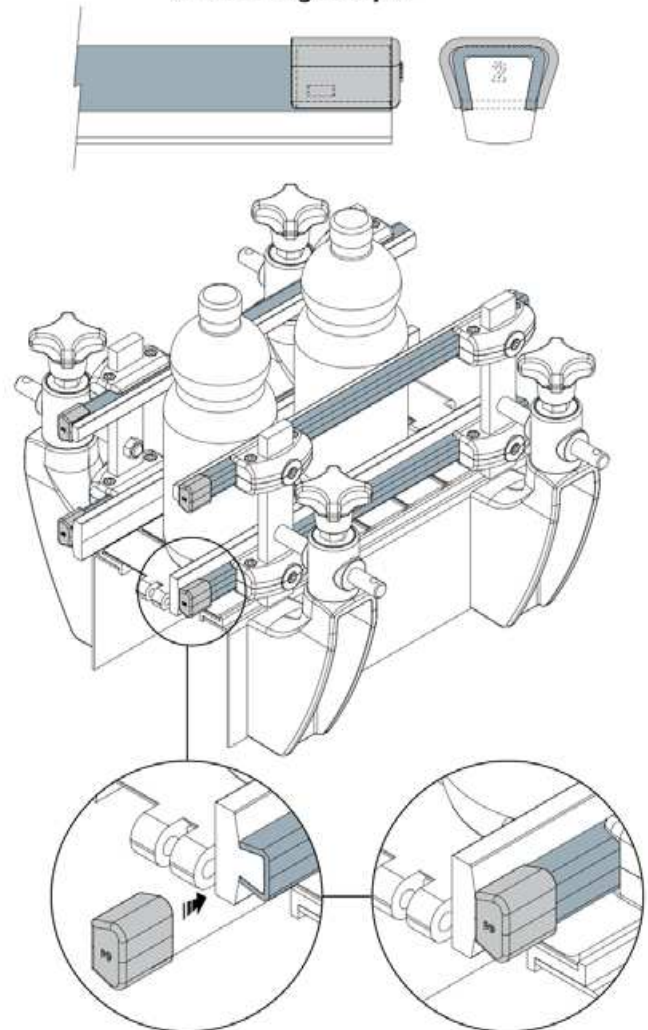
BESCHREIBUNG: Verwendung als Kappe für die Enden der lateralen Führungsschienen Teil 353, 354, 377, 418, 419, 420, 446, 469, 485, 514, 551; Montage unter Druck; verfügbar für die Ausführungen mit Metallprofil von 1,5 und 2 mm Stärke.

VERPACKUNG: 96 Stücke.

AUF ANFRAGE:

- Abschlussdeckel: In den Farben Orange RAL 2004 und Blau RAL 5005.
- Verpackungen: Nicht standardmäßig.

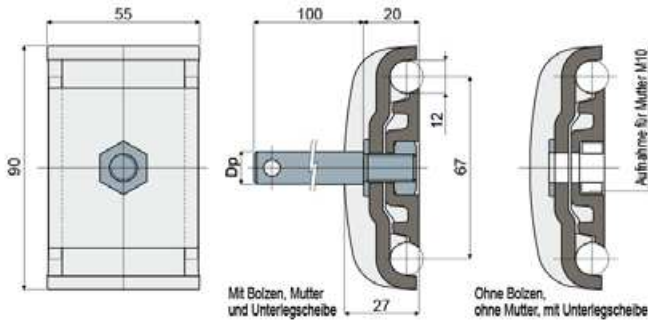
Anwendungsbeispiel



Anwendungsbeispiel

Schienenklemmen

Schienenklemme Teil 229 (für runde Schienen)

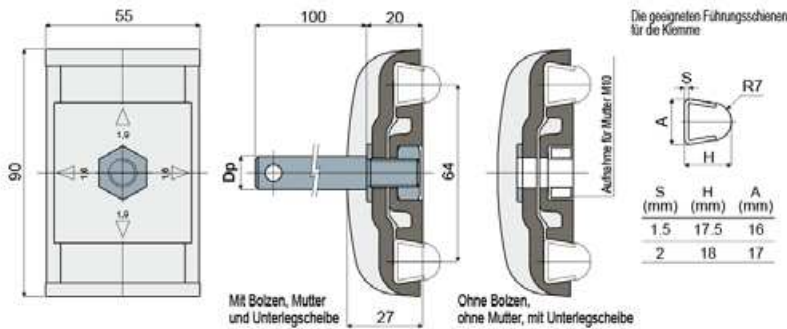


Dp Bolzendurchmesser (mm)	Mit Bolzen, Mutter und Unterlegscheibe Code	Ohne Bolzen, ohne Mutter, mit Unterlegscheibe Code
12	229 / 80681	
14	229 / 80682	229 / 80609
16	229 / 80683	

MATERIALIEN: Klemme aus Polyamid, glasfaserverstärkt, schwarz; Bolzen, Mutter und Unterlegscheibe aus Edelstahl AISI 304.
BESCHREIBUNG: Wird komplett mit Bolzen, Mutter und Unterlegscheibe oder ohne Bolzen, ohne Mutter, mit Unterlegscheibe.
VERPACKUNG: 24 Stücke.
AUF ANFRAGE:

- Klemmen: Aus Polypropylen, glasfaserverstärkt; in verschiedenen Farben.
- Verpackungen: Nicht standardmäßig.

Schienenklemme Teil 230 (für Trapezschiene)

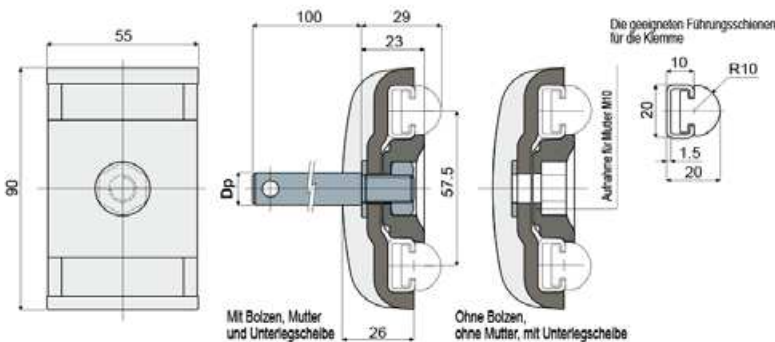


Dp Bolzendurchmesser (mm)	Mit Bolzen, Mutter und Unterlegscheibe Code	Ohne Bolzen, ohne Mutter, mit Unterlegscheibe Code
12	230 / 80684	
14	230 / 80685	230 / 80611
16	230 / 80686	

MATERIALIEN: Klemme aus Polyamid, glasfaserverstärkt, schwarz; Bolzen, Unterlegscheibe und Mutter aus Edelstahl AISI 304.
BESCHREIBUNG: Wird komplett mit Bolzen, Mutter und Unterlegscheibe oder ohne Bolzen, ohne Mutter, mit Unterlegscheibe. Wenn die mittlere Lasche um 90° gedreht wird; Zur Benutzung mit Führungsschiene mit Stärke 1,5 mm und Stärke 2 mm: Teil 353, 354, 377, 418, 419, 420, 446, 469, 485, 514.
VERPACKUNG: 24 Stücke.
AUF ANFRAGE:

- Klemmen: Aus Polypropylen, glasfaserverstärkt; in verschiedenen Farben.
- Verpackungen: Nicht standardmäßig.

Schienenklemme Teil 289 (für Rechteckschiene)



Dp Bolzendurchmesser (mm)	Mit Bolzen, Mutter und Unterlegscheibe Code	Ohne Bolzen, ohne Mutter, mit Unterlegscheibe Code
12	289 / 82569	
14	289 / 82570	289 / 82572
16	289 / 82571	

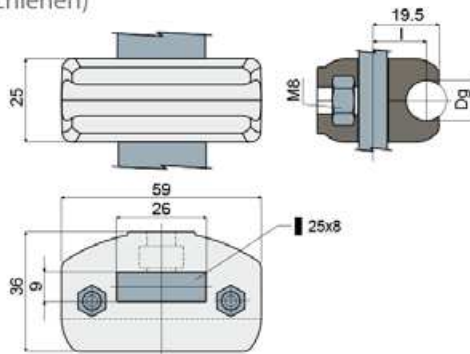
MATERIALIEN: Klemme aus Polyamid, glasfaserverstärkt, schwarz; Bolzen, Mutter und Unterlegscheibe aus Edelstahl AISI 304.
BESCHREIBUNG: Wird komplett mit Bolzen, Mutter und Unterlegscheibe oder ohne Bolzen, ohne Mutter, mit Unterlegscheibe. Zur Stützung der lateralen Führungsschiene Teil 373.
VERPACKUNG: 24 Stücke.
AUF ANFRAGE:

- Klemmen: Aus Polypropylen, glasfaserverstärkt; in verschiedenen Farben.
- Verpackungen: Nicht standardmäßig.

Schienenklemmen

Teil 231

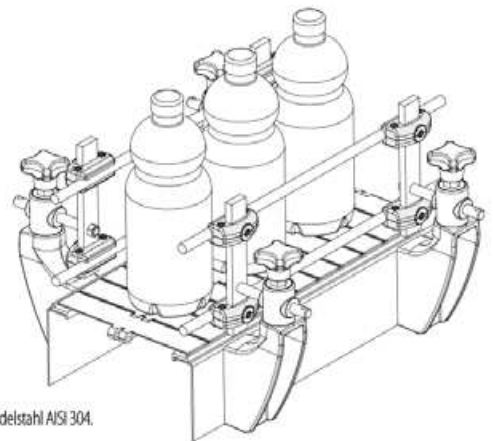
Schienenklemme (für runde Schienen)



Dg Schienendurchmesser (mm)	l (mm)	Code
8	16	231 / 80749
10	15	231 / 80788
12	15	231 / 80687
14	15	231 / 80787

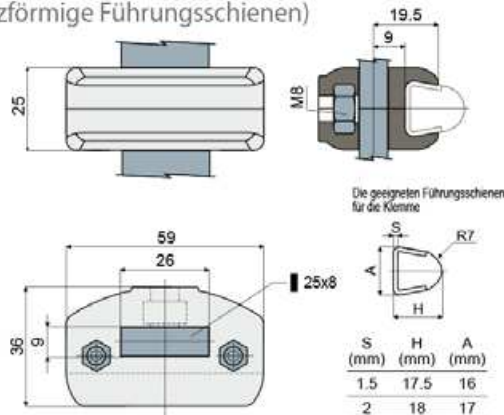
MATERIALIEN: Klemme aus Polyamid, glasfaserverstärkt, schwarz; Schrauben aus Edelstahl AISI 304.
 BESCHREIBUNG: Für den Gebrauch mit Tragteller 25x8 mm.
 VERPACKUNG: 24 Stücke.
 AUF ANFRAGE:
 • Klemmen: Aus Polypropylen, glasfaserverstärkt; in verschiedenen Farben.
 • Verpackungen: Nicht standardmäßig.

Anwendungsbeispiel



Teil 232

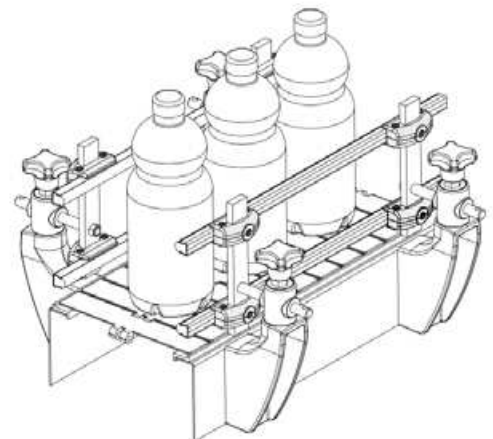
Schienenklemme (für trapezförmige Führungsschienen)



Code
232 / 80688

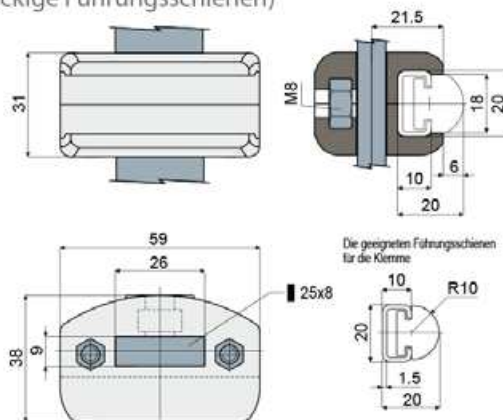
MATERIALIEN: Klemme aus Polyamid, glasfaserverstärkt, schwarz; Schrauben aus Edelstahl AISI 304.
 BESCHREIBUNG: Für den Gebrauch mit Tragteller 25x8 mm. Zur Benutzung mit Führungsschienen mit Stärke 1,5 mm und Stärke 2 mm: Teil 353, 354, 377, 418, 419, 420, 446, 469, 485, 514, 551.
 VERPACKUNG: 24 Stücke.
 AUF ANFRAGE:
 • Klemmen: Aus Polypropylen, glasfaserverstärkt; in verschiedenen Farben.
 • Verpackungen: Nicht standardmäßig.

Anwendungsbeispiel



Teil 291

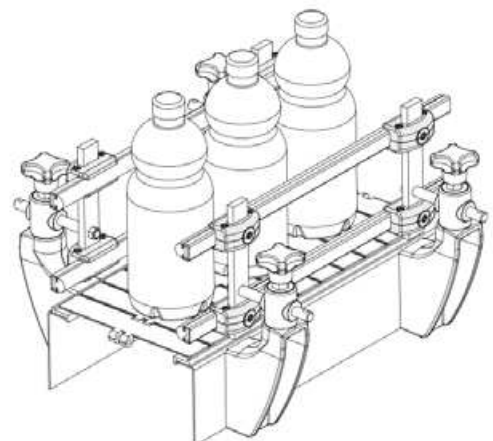
Schienenklemme (für rechteckige Führungsschienen)



Code
291 / 82578

MATERIALIEN: Klemme aus Polyamid, glasfaserverstärkt, schwarz; Schrauben aus Edelstahl AISI 304.
 BESCHREIBUNG: Bei der Lieferung montiert. Für den Gebrauch mit Tragteller 25x8 mm. Zur Stützung der lateralen Führungsschienen Teil 373.
 VERPACKUNG: 24 Stücke.
 AUF ANFRAGE:
 • Klemmen: Aus Polypropylen, glasfaserverstärkt; in verschiedenen Farben.
 • Verpackungen: Nicht standardmäßig.

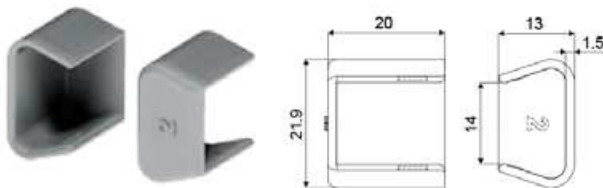
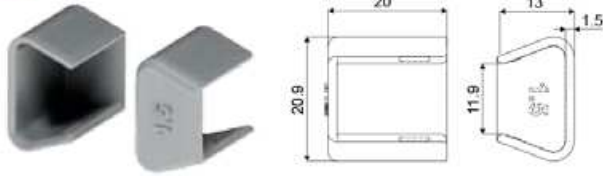
Anwendungsbeispiel



Führungsschienen / Kettenführungsprofile und Zubehör

Teil 546 **Abschlussdeckel** (für trapezförmige Edelstahlprofile)

NEW



Code	Für Profile mit Stärke (mm)
546 / 90635	1,5
546 / 90636	2,0

MATERIALIEN: Abschlussdeckel aus Polypropylen in der Farbe Grau RAL 7035.

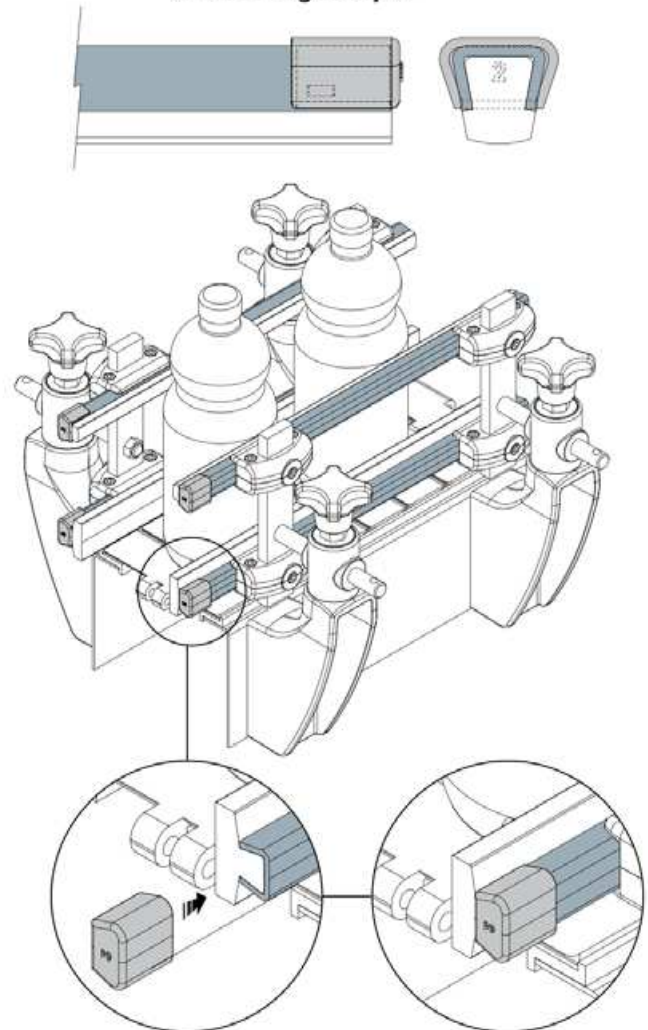
BESCHREIBUNG: Verwendung als Kappe für die Enden der lateralen Führungsschienen Teil 353, 354, 377, 418, 419, 420, 446, 469, 485, 514, 551; Montage unter Druck; verfügbar für die Ausführungen mit Metallprofil von 1,5 und 2 mm Stärke.

VERPACKUNG: 96 Stücke.

AUF ANFRAGE:

- Abschlussdeckel: In den Farben Orange RAL 2004 und Blau RAL 5005.
- Verpackungen: Nicht standardmäßig.

Anwendungsbeispiel

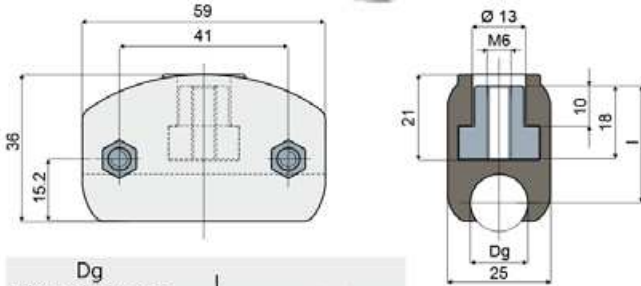


Anwendungsbeispiel

Schienenklemmen

Teil 346

Schienenklemme
(für runde Führungsschiene)



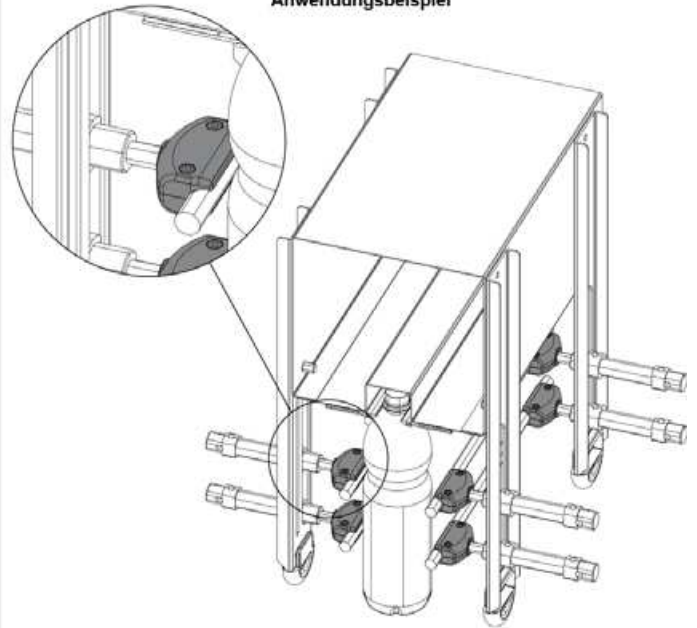
Dg Schienendurchmesser (mm)	l (mm)	Code
8	30	346 / 83390
10	29,5	346 / 83391
12	29,5	346 / 83392
14	28,7	346 / 83393

MATERIALIEN: Klemme aus verstärktem schwarzem Polyamid; Gewindeeinsatz aus vernickeltem Messing; Schrauben aus Edelstahl AISI 304.
BESCHREIBUNG: Direkte Montage auf dem Druckluftzylinder. Zusammengebaut geliefert.
VERPACKUNG: 24 Stücke.

AUF ANFRAGE:

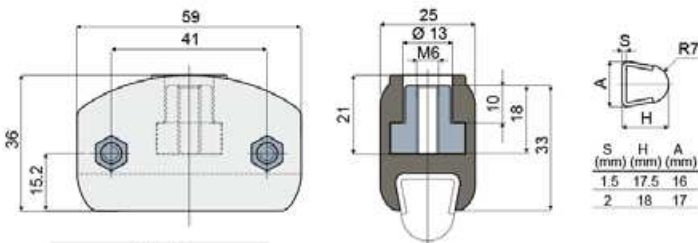
- Klemmen: Aus verstärktem Polypropylen, in verschiedenen Farben.
- Verpackungen: Nicht standardmäßig.

Anwendungsbeispiel



Teil 347

Schienenklemme
(für trapezförmige Führungsschiene)



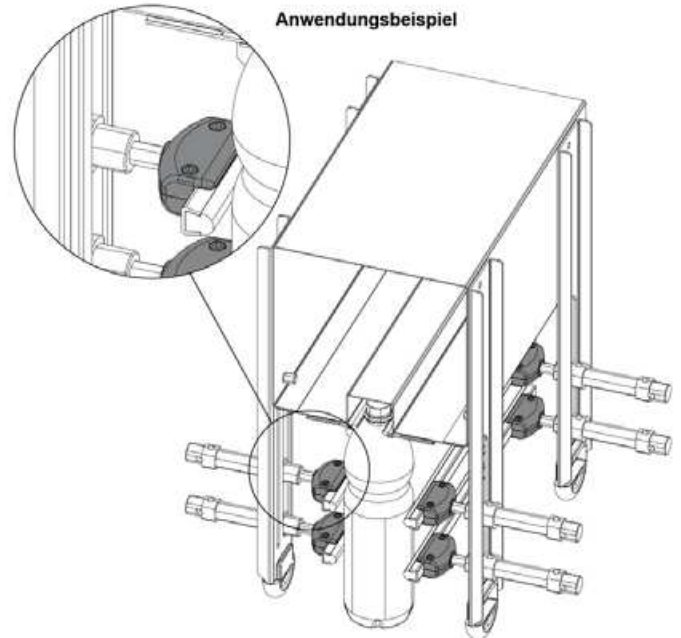
Code
347 / 83394

MATERIALIEN: Klemme aus verstärktem schwarzem Polyamid; Gewindeeinsatz aus vernickeltem Messing; Schrauben aus Edelstahl AISI 304.
BESCHREIBUNG: Direkte Montage auf dem Druckluftzylinder. Zusammengebaut geliefert. Zusammengebaut geliefert. Zur Benutzung mit Führungsschienen mit Stärke 1,5 mm und Stärke 2 mm: Teil 353, 354, 377, 418, 419, 420, 446, 469, 485, 514, 551.
VERPACKUNG: 24 Stücke.

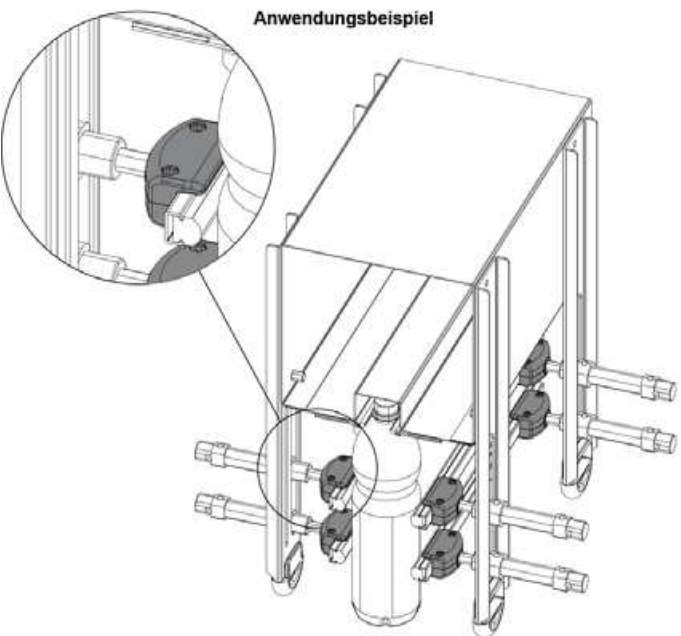
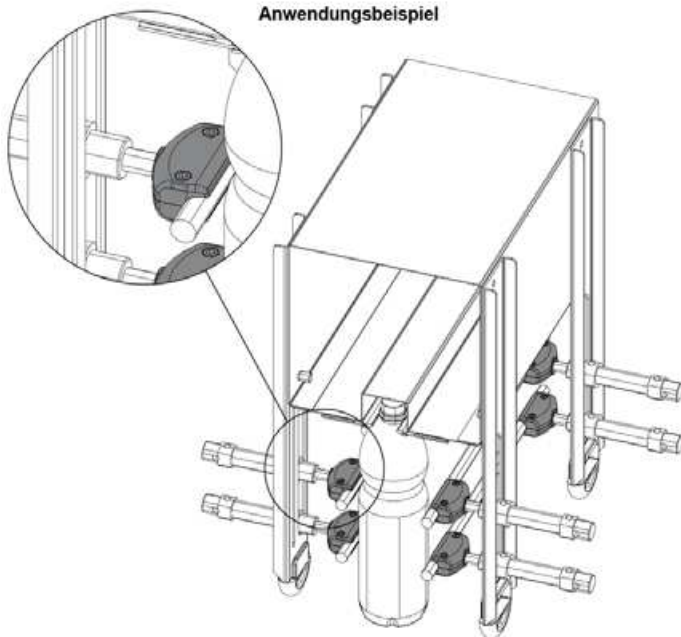
AUF ANFRAGE:

- Klemmen: Aus verstärktem Polypropylen, in verschiedenen Farben.
- Verpackungen: Nicht standardmäßig.

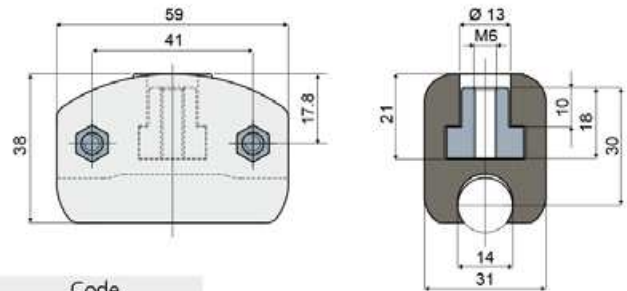
Anwendungsbeispiel



Schiene klemmen



Schiene klemme Teil 348 (für runde Führungsschiene)



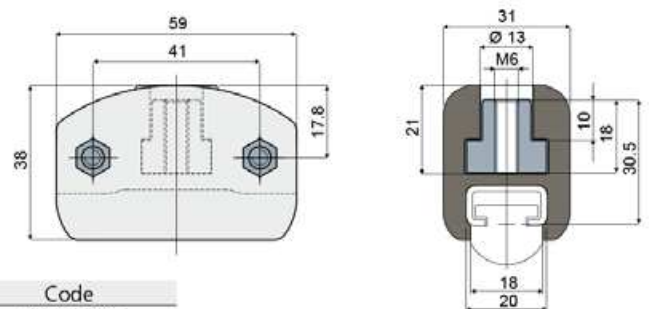
Code
348 / 83395

MATERIALIEN: Klemme aus verstärktem schwarzem Polyamid; Gewindeeinsatz aus vernickeltem Messing; Schrauben aus Edelstahl AISI 304.
BESCHREIBUNG: Direkte Montage auf dem Druckluftzylinder. Zusammengebaut geliefert.
VERPACKUNG: 24 Stücke.

AUF ANFRAGE:

- Klemmen: Aus verstärktem Polypropylen, in verschiedenen Farben.
- Verpackungen: Nicht standardmäßig.

Schiene klemme Teil 349 (für rechteckige Führungsschiene)



Code
349 / 83396

MATERIALIEN: Klemme aus verstärktem schwarzem Polyamid; Gewindeeinsatz aus vernickeltem Messing; Schrauben aus Edelstahl AISI 304.

BESCHREIBUNG: Direkte Montage auf dem Druckluftzylinder. Zur Stützung der lateralen Führungsschienen Teil 373. Zusammengebaut geliefert.

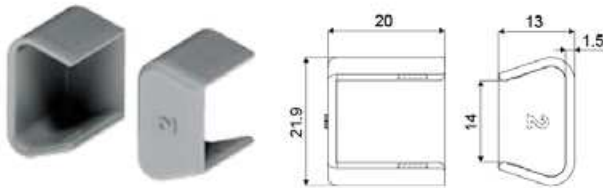
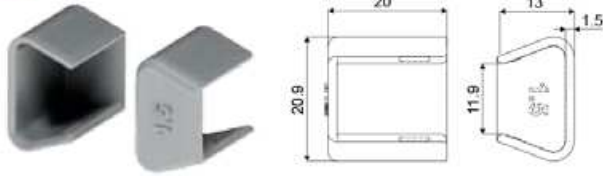
VERPACKUNG: 24 Stücke.

AUF ANFRAGE:

- Klemmen: Aus verstärktem Polypropylen, in verschiedenen Farben.
- Verpackungen: Nicht standardmäßig.

Führungsschienen / Kettenführungsprofile und Zubehör

Teil 546 **Abschlussdeckel** (für trapezförmige Edelstahlprofile)

NEW


Code	Für Profile mit Stärke (mm)
546 / 90635	1,5
546 / 90636	2,0

MATERIALIEN: Abschlussdeckel aus Polypropylen in der Farbe Grau RAL 7035.

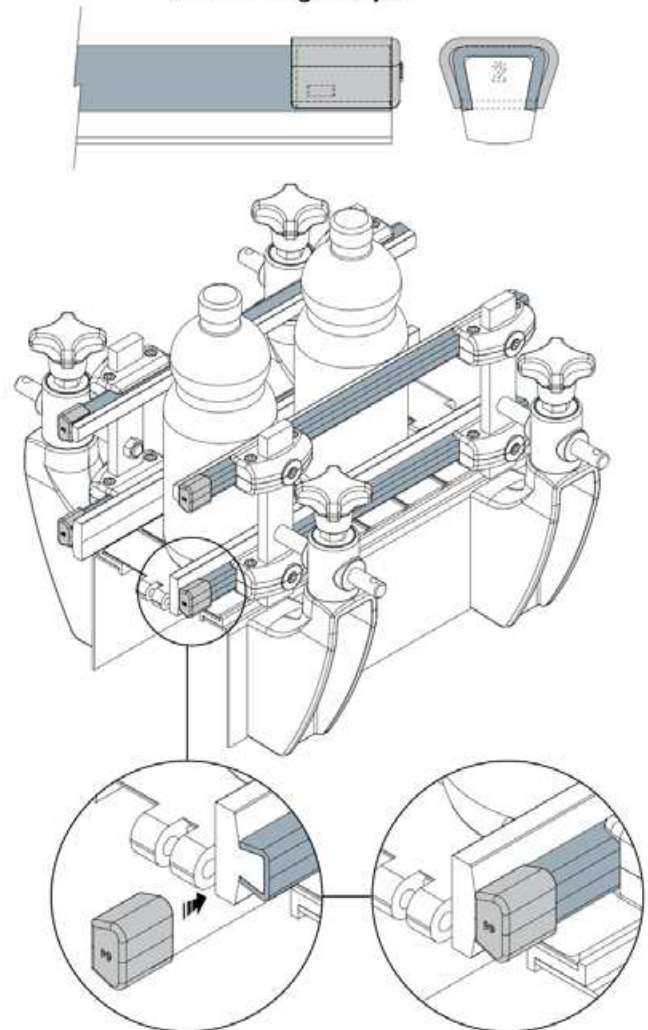
BESCHREIBUNG: Verwendung als Kappe für die Enden der lateralen Führungsschienen Teil 353, 354, 377, 418, 419, 420, 446, 469, 485, 514, 551; Montage unter Druck; verfügbar für die Ausführungen mit Metallprofil von 1,5 und 2 mm Stärke.

VERPACKUNG: 96 Stücke.

AUF ANFRAGE:

- Abschlussdeckel: In den Farben Orange RAL 2004 und Blau RAL 5005.
- Verpackungen: Nicht standardmäßig.

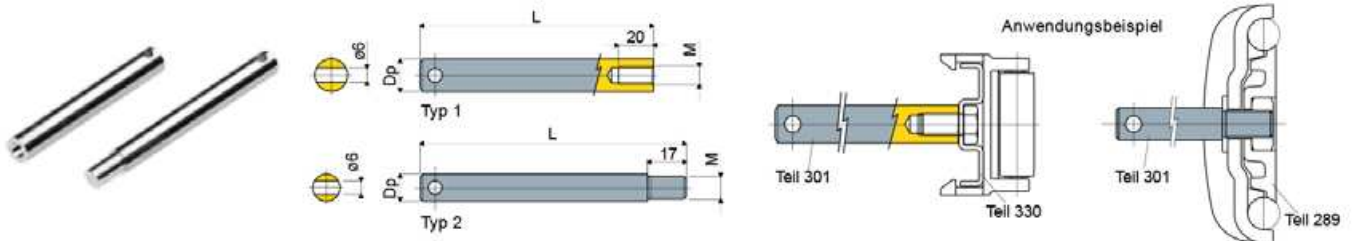
Anwendungsbeispiel



Anwendungsbeispiel

Schienenklemmen

Teil 301 Stift mit Gewinde



Dp (mm)	L (mm)	M (mm)	Typ 1 Code
12	100	M8	301 / 86707
14	100	M8	301 / 82751
16	100	M8	301 / 86708

Dp (mm)	L (mm)	M (mm)	Typ 2 Code
12	117	M10	301 / 83304
12	150	M8	301 / 85381
12	167	M10	301 / 84869
12	217	M10	301 / 83871
14	117	M10	301 / 83305
16	117	M10	301 / 83306
16	121	M10	301 / 84109

MATERIALIEN: Stift aus Edelstahl AISI 304.

BESCHREIBUNG:

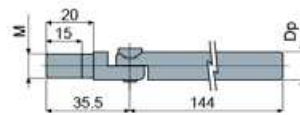
- Typ 1: An den Führungsklemmen und Seitenführungen anbringen;
- Typ 2: Für die Montage der Einzelheiten 289, 229, 230, 204 und 205 verwendet.

VERPACKUNG: 24 Stücke.

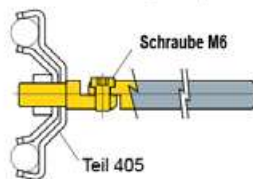
AUF ANFRAGE:

- Stift: In verschiedenen Längen.
- Verpackungen: Nicht standardmäßig.

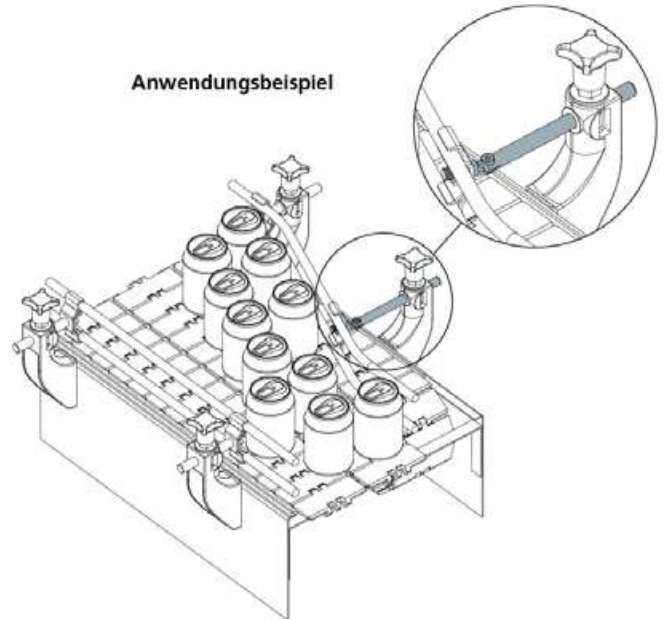
Teil 460 Bolzen für Schienenklemme



Anwendungsbeispiel



Anwendungsbeispiel



Dp (mm)	M (mm)	Code
12	M10	460 / 85470
14	M10	460 / 85566

MATERIALIEN: Bolzen und Schrauben aus Edelstahl AISI 304.

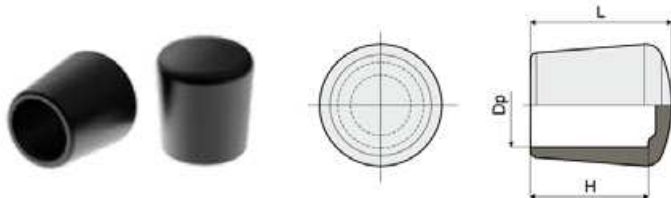
BESCHREIBUNG: mit Schrauben geliefert.

VERPACKUNG: 24 Stücke.

AUF ANFRAGE:

- Bolzen: in verschiedenen Längen.
- Verpackungen: Nicht standardmäßig.

Teil 398 Abschlussstopfen für Bolzen



Dp (mm)	H (mm)	L (mm)	Code
12	17	21	398 / 84258
14	18	23	398 / 84259
16	20	25	398 / 85592

MATERIALIEN: Abschlussstopfen aus thermoplastischem Kautschuk.

BESCHREIBUNG: Zur Verwendung am Ende des Bolzens.

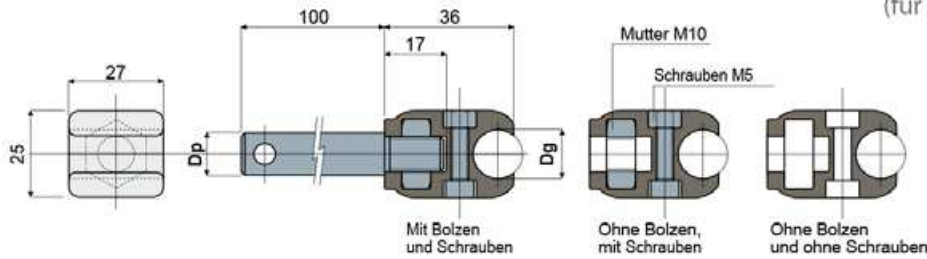
VERPACKUNG: 24 Stücke.

AUF ANFRAGE:

- Verpackungen: Nicht standardmäßig.

Schienenklemmen

Schienenklemme Teil 204 (für runde Schienen)



Dp Bolzendurchmesser (mm)	Dg Schienendurchmesser (mm)	Mit Bolzen und Schrauben
		Code
12	8	204 / 80798
	10	204 / 80799
	12	204 / 80800
	14	204 / 80801
14	8	204 / 80802
	10	204 / 80803
	12	204 / 80804
	14	204 / 80805
16	8	204 / 80806
	10	204 / 80807
	12	204 / 80808
	14	204 / 80809

Dg Schienendurchmesser (mm)	Ohne Bolzen, mit Schrauben
	Code
8	204 / 80810
10	204 / 80811
12	204 / 80812
14	204 / 80813

Dg Schienendurchmesser (mm)	Ohne Bolzen und ohne Schrauben
	Code
8	204 / 80978
10	204 / 80979
12	204 / 80980
14	204 / 80981

MATERIALIEN: Klemme aus Polyamid, glasfaserverstärkt, schwarz; Bolzen, Mutter und Schrauben aus Edelstahl AISI 304.

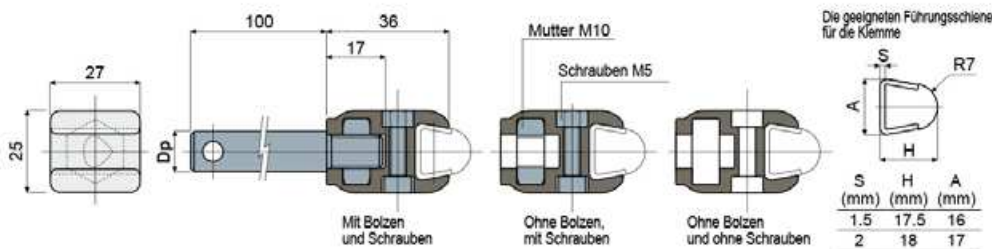
BESCHREIBUNG: Wird komplett mit Bolzen und Schrauben oder ohne Bolzen, mit Schrauben oder ohne Bolzen und ohne Schrauben.

VERPACKUNG: 24 Stücke.

AUF ANFRAGE:

- Klemmen: Aus verstärktem Polypropylen, in verschiedenen Farben.
- Verpackungen: Nicht standardmäßig.

Schienenklemme Teil 205 (für Trapezschiene)



Die geeigneten Führungsschiene für die Klemme

S (mm)	H (mm)	A (mm)
1.5	17.5	16
2	18	17

Dp Bolzendurchmesser (mm)	Mit Bolzen und Schrauben	Ohne Bolzen, mit Schrauben	Ohne Bolzen und ohne Schrauben
	Code	Code	Code
12	205 / 80814		
14	205 / 80815	205 / 80817	205 / 80982
16	205 / 80816		

MATERIALIEN: Klemme aus Polyamid, glasfaserverstärkt, schwarz; Bolzen, Mutter und Schrauben aus Edelstahl AISI 304.

BESCHREIBUNG: Wird komplett mit Bolzen und Schrauben oder ohne Bolzen, mit Schrauben oder ohne Bolzen und ohne Schrauben.

Zur Benutzung mit Führungsschiene mit Stärke 1,5 mm und Stärke 2 mm: Teil 353, 354, 377, 418, 419, 420, 446, 469, 485, 514, 551.

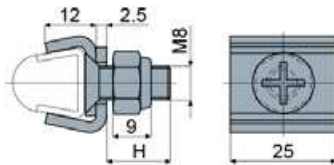
VERPACKUNG: 24 Stücke.

AUF ANFRAGE:

- Klemmen: Aus verstärktem Polypropylen, in verschiedenen Farben.
- Verpackungen: Nicht standardmäßig.

Schienenklemmen

Teil 412 Schienenklemme



H	Code
15	412 / 84487
20	412 / 87351

MATERIALIEN: Schienenklemme, Schraube und Mutter aus Edelstahl AISI 304.

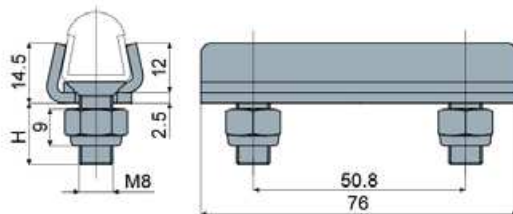
BESCHREIBUNG: Zur Benutzung mit Führungsschienen mit Stärke 1,5 mm und Stärke 2 mm:
Teil 353, 354, 377, 418, 419, 420, 446, 469, 485, 514, 551.

VERPACKUNG: 24 Stücke.

AUF ANFRAGE:

- Montage von: Schrauben und Muttern.
- Verpackungen: Nicht standardmäßig.

Teil 413 Schienenklemme (Verbindung)



H	Code
15	413 / 84488
20	413 / 87361

MATERIALIEN: Schienenklemme, Schrauben und Muttern aus Edelstahl AISI 304.

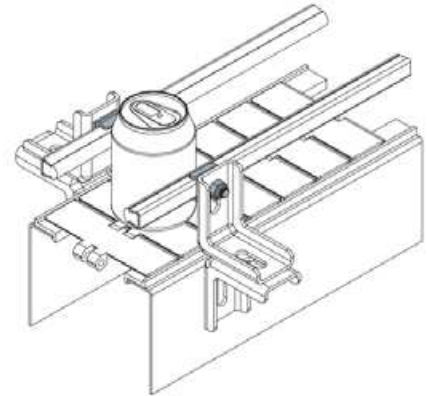
BESCHREIBUNG: Zur Benutzung mit Führungsschienen mit Stärke 1,5 mm und Stärke 2 mm:
Teil 353, 354, 377, 418, 419, 420, 446, 469, 485, 514, 551.

VERPACKUNG: 24 Stücke.

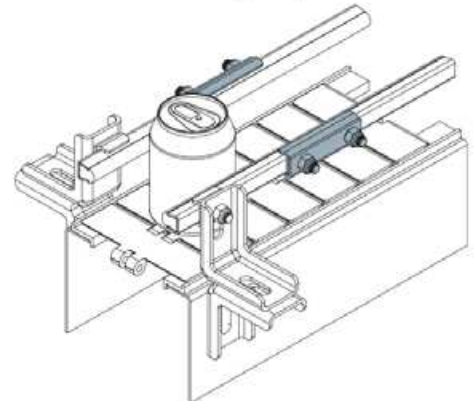
AUF ANFRAGE:

- Montage von: Schrauben und Muttern.
- Verpackungen: Nicht standardmäßig.

Anwendungsbeispiel

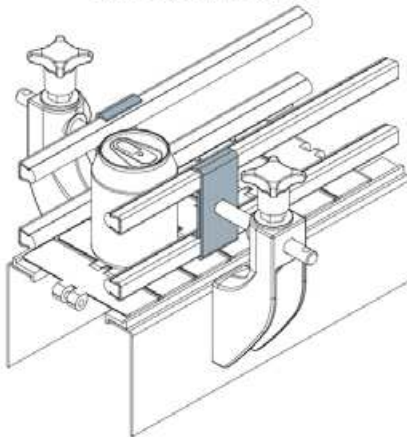


Anwendungsbeispiel

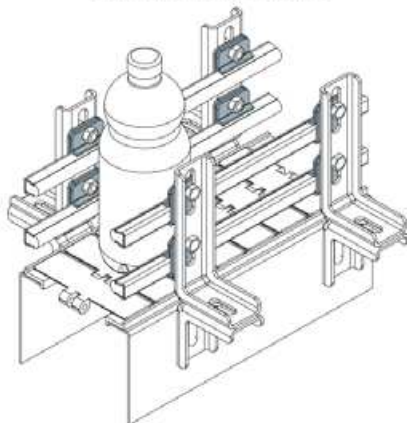


Schienenklemmen

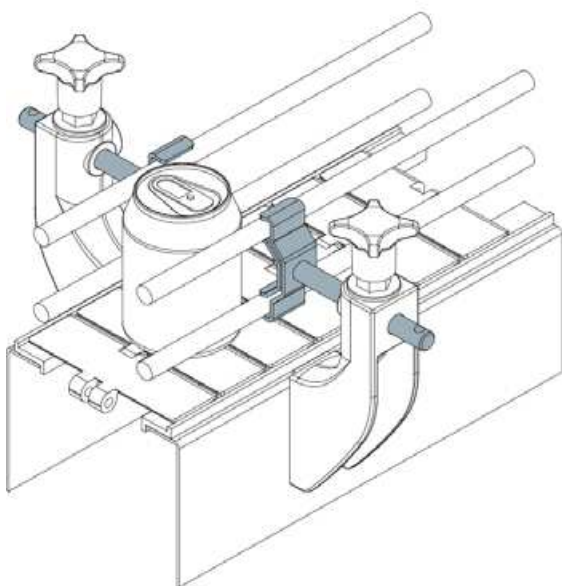
Anwendungsbeispiel



Anwendungsbeispiel

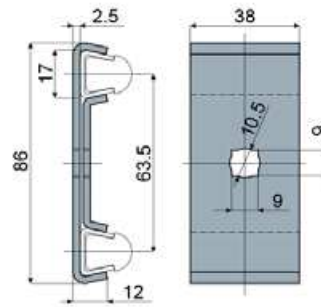


Anwendungsbeispiel



Schienenklemme (Doppeltyp)

Teil **410**



Code
410 / 84485

MATERIALIEN: Schienenklemme aus Edelstahl AISI 304.

BESCHREIBUNG: Zur Benutzung mit Führungsschienen mit Stärke 1,5 mm und Stärke 2 mm. Teil 353, 354, 377, 418, 419, 420, 446, 469, 485, 514, 551.

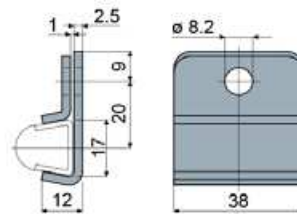
VERPACKUNG: 24 Stücke.

AUF ANFRAGE:

- Verpackungen: Nicht standardmäßig.

Schienenklemme

Teil **411**



Code
411 / 84486

MATERIALIEN: Schienenklemme aus Edelstahl AISI 304.

BESCHREIBUNG: Zur Benutzung mit Führungsschienen mit Stärke 1,5 mm und Stärke 2 mm. Teil 353, 354, 377, 418, 419, 420, 446, 469, 485, 514, 551.

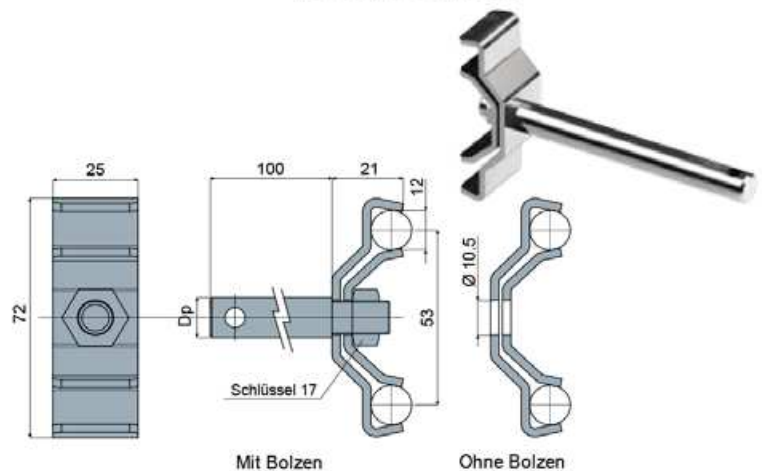
VERPACKUNG: 24 Stücke.

AUF ANFRAGE:

- Verpackungen: Nicht standardmäßig.

Schienenklemme (für runde Schienen)

Teil **405**



Mit Bolzen

Ohne Bolzen

Dp Bolzendurchmesser (mm)	Mit Bolzen Code	Ohne Bolzen Code
12	405 / 84327	
14	405 / 84442	405 / 85101
16	405 / 84443	

MATERIALIEN: Schienenklemme, Scheibe, Mutter und Bolzen aus Edelstahl AISI 304.

BESCHREIBUNG: Wird mit Bolzen oder ohne Bolzen.

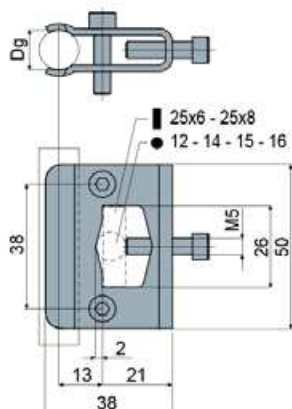
VERPACKUNG: 24 Stücke.

AUF ANFRAGE:

- Montage von: Bolzen und Scheiben.
- Verpackungen: Nicht standardmäßig.

Schienenklemmen

Teil 440 Schienenklemme (für runde Schienen)



Dg Schienendurchmesser (mm)	Code
12	440 / 85240

MATERIALIEN: Schienenklemme und Schrauben aus Edelstahl AISI 304.

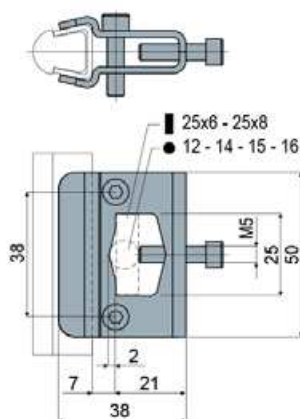
BESCHREIBUNG: mit Schrauben geliefert.

VERPACKUNG: 24 Stücke.

AUF ANFRAGE:

- Verpackungen: Nicht standardmäßig.

Teil 439 Schienenklemme (für Trapezschiene)



Code
439 / 85239

MATERIALIEN: Schienenklemme und Schrauben aus Edelstahl AISI 304.

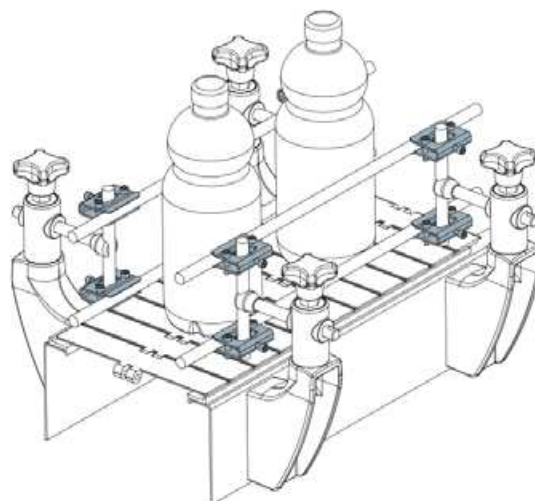
BESCHREIBUNG: Zur Benutzung mit Führungsschiene mit Stärke 1,5 mm und Stärke 2 mm: Teil 353, 354, 377, 418, 419, 420, 446, 469, 485, 514, 551. Mit Schrauben geliefert.

VERPACKUNG: 24 Stücke.

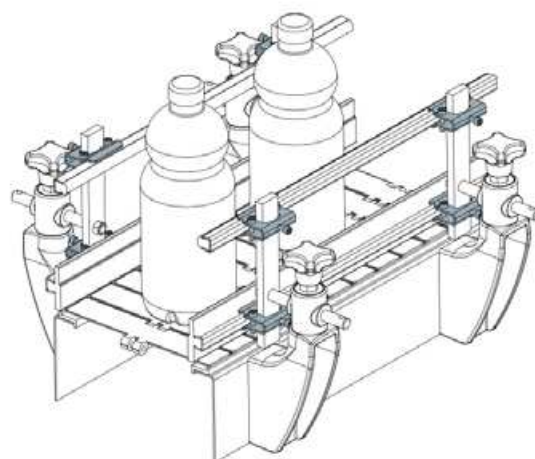
AUF ANFRAGE:

- Verpackungen: Nicht standardmäßig.

Anwendungsbeispiel

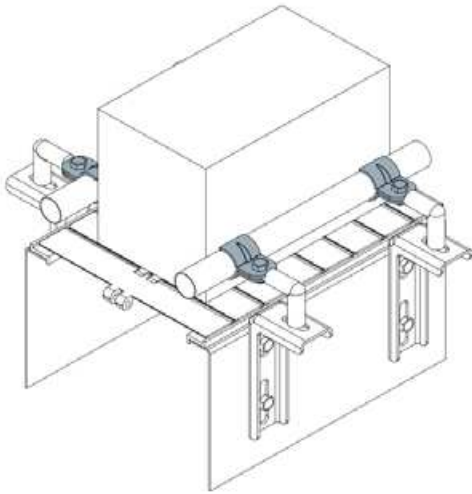


Anwendungsbeispiel

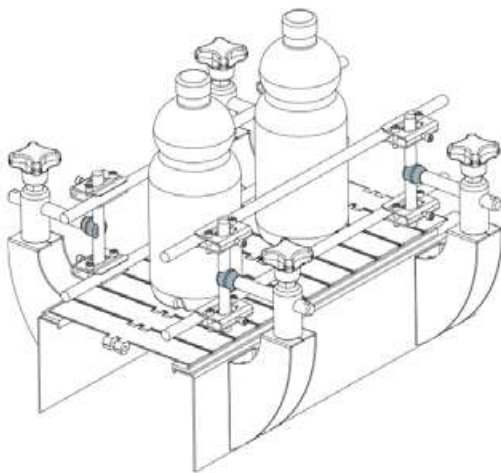


Schienenklemmen

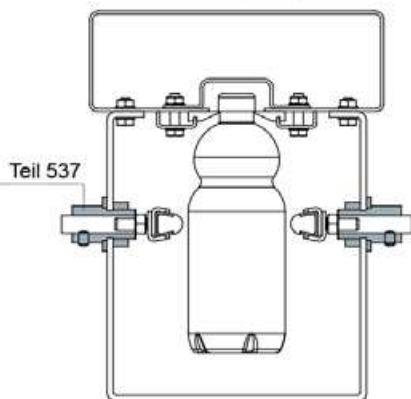
Anwendungsbeispiel



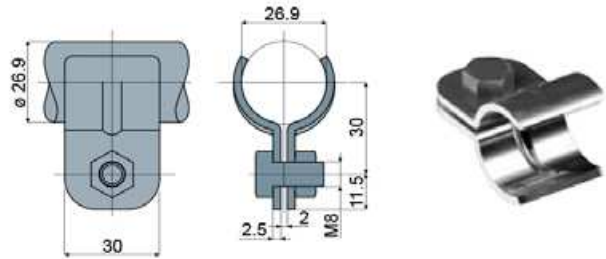
Anwendungsbeispiel



Anwendungsbeispiel



Schienenklemme Teil 424



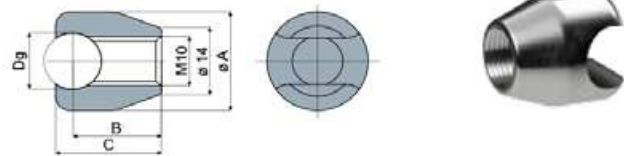
Code
424 / 84961

MATERIALIEN: Schienenklemme, Schrauben und Muttern aus Edelstahl AISI 304.
 VERPACKUNG: 24 Stücke.

AUF ANFRAGE:

- Montage von: Schrauben und Muttern.
- Verpackungen: Nicht standardmäßig.

Schienenklemme Teil 443



Dg Schienendurchmesser (mm)	Code	Ø A (mm)	B (mm)	C (mm)
10	443 / 87657	21	17.5	20
12	443 / 85275	21	18.5	22
14	443 / 87658	21	19.5	24

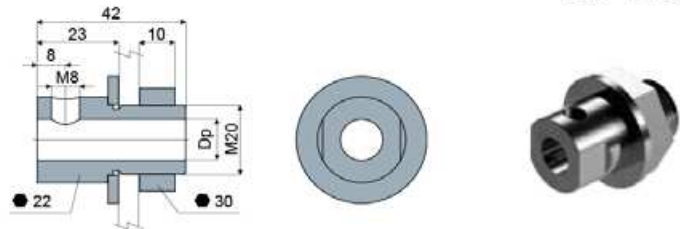
MATERIALIEN: Schienenklemme aus Edelstahl AISI 304.

VERPACKUNG: 24 Stücke.

AUF ANFRAGE:

- Verpackungen: Nicht standardmäßig.

Stifthalteklemme Teil 537



Dp Bolzendurchmesser (mm)	Code
12	537 / 88744

MATERIALIEN: Klemme, Mutter und Schrauben aus Edelstahl AISI 304.

BESCHREIBUNG: Zur Verwendung in den Luftsystemen für PET-Flaschen.

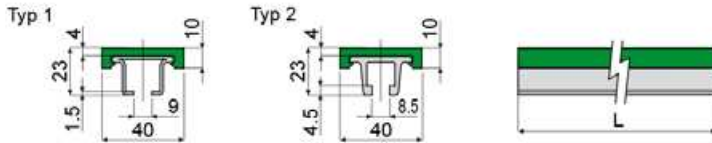
VERPACKUNG: 24 Stücke.

AUF ANFRAGE:

- Verpackungen: Nicht standardmäßig.

Kettenführungsprofile und Zubehör

Teil 381 Kettenführungsprofil



Typ 1				Typ 2		
Metallprofil aus Edelstahl AISI 304		Metallprofil aus Edelstahl AISI 430		Metallprofil aus Eloxaluminium		
Code	Code	Farbe	L	Code	Farbe	L
381 / 84085	381 / 84086	Grün	3 Mt.	381 / 84474	Grün	3 Mt.
381 / 84954	381 / 84955	Grün	6 Mt.	381 / 84475	Grün	6 Mt.
381 / 84942	381 / 84946	Weiß	3 Mt.	381 / 84944	Weiß	3 Mt.
381 / 84943	381 / 84947	Weiß	6 Mt.	381 / 84945	Weiß	6 Mt.
381 / 84948	381 / 84952	Schwarz	3 Mt.	381 / 84950	Schwarz	3 Mt.
381 / 84949	381 / 84953	Schwarz	6 Mt.	381 / 84951	Schwarz	6 Mt.
381 / 88130	381 / 88129	Blau Ral 5005	3 Mt.	381 / 87424	Blau Ral 5005	3 Mt.
381 / 88131	381 / 88124	Blau Ral 5005	6 Mt.	381 / 85541	Blau Ral 5005	6 Mt.

MATERIALIEN: Metallprofil aus Edelstahl AISI 304, AISI 430 oder Eloxaluminium; Führungsprofil aus Polyethylen.
 BESCHREIBUNG: In Stangen von 3 oder 6 Metern geliefert.

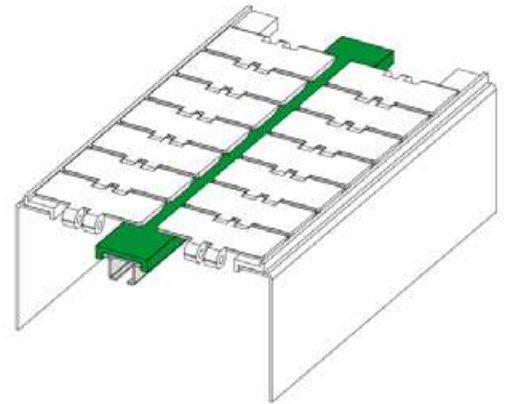
VERPACKUNG:

- Version von 3 Mt: Mindestmenge 6 Mt. (2 Stücke);
- Version von 6 Mt: Mindestmenge 12 Mt. (2 Stücke).

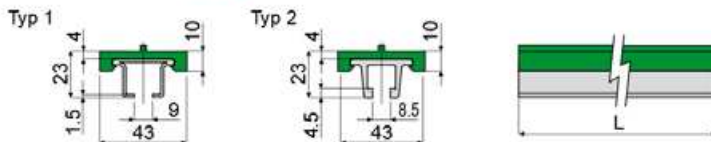
AUF ANFRAGE:

- Kunststoffprofil: aus Antistatikmaterial, schwarz.
- Verpackungen: Nicht standardmäßig.

Anwendungsbeispiel



Teil 513 Kettenführungsprofil



Typ 1				Typ 2		
Metallprofil aus Edelstahl AISI 304		Metallprofil aus Edelstahl AISI 430		Metallprofil aus Eloxaluminium		
Code	Code	Farbe	L	Code	Farbe	L
513 / 87081	513 / 87083	Grün	3 Mt.	513 / 87085	Grün	3 Mt.
513 / 87082	513 / 87084	Grün	6 Mt.	513 / 87086	Grün	6 Mt.

MATERIALIEN: Metallprofil aus Edelstahl AISI 304, AISI 430 oder Eloxaluminium; Führungsprofil aus Polyethylen.
 BESCHREIBUNG: Wird in Stangen zu 3 oder 6 Metern geliefert.

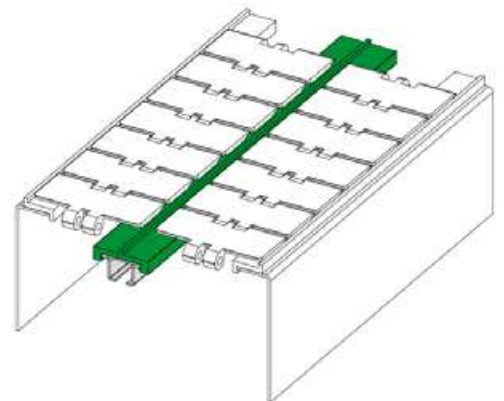
VERPACKUNG:

- Ausführung zu 3 m: Meterweise verkaufter Artikel - mind. 6 m (2 Stücke);
- Ausführung zu 6 m: Meterweise verkaufter Artikel - mind. 12 m (2 Stücke).

AUF ANFRAGE:

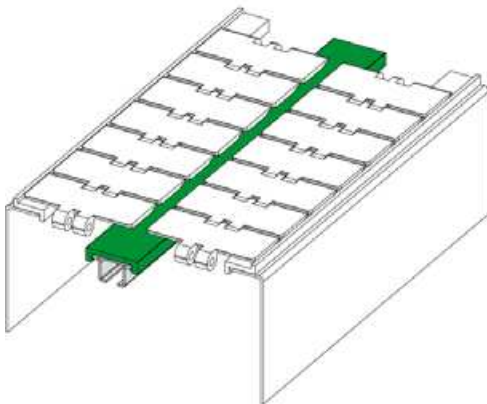
- Kettenführungsprofile: aus antistatischem Material in der Farbe Schwarz.
- Verpackungen: Nicht standardmäßig.

Anwendungsbeispiel

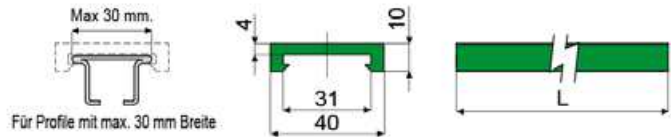


Kettenführungsprofile und Zubehör

Anwendungsbeispiel



Kettenführungsprofil Teil 385



Code	Farbe	L
385 / 84123	Grün	3 Mt.
385 / 84478	Grün	6 Mt.
385 / 84940	Weiß	3 Mt.
385 / 84577	Weiß	6 Mt.
385 / 84941	Schwarz	3 Mt.
385 / 84578	Schwarz	6 Mt.
385 / 88127	Blau Ral 5005	3 Mt.
385 / 88128	Blau Ral 5005	6 Mt.

MATERIALIEN: Kunststoffprofil aus PE.
 BESCHREIBUNG: In Stangen von 3 oder 6 Metern geliefert.

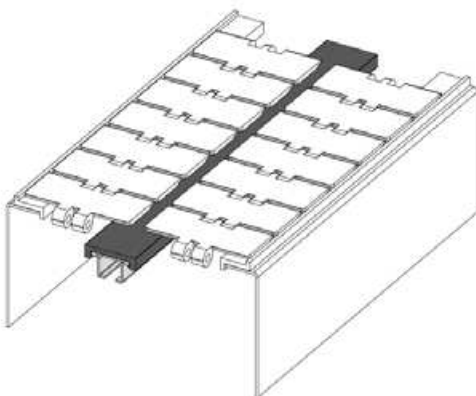
VERPACKUNG:

- Version von 3 Mt.: Mindestmenge 6 Mt. (2 Stücke);
- Version von 6 Mt.: Mindestmenge 12 Mt. (2 Stücke).

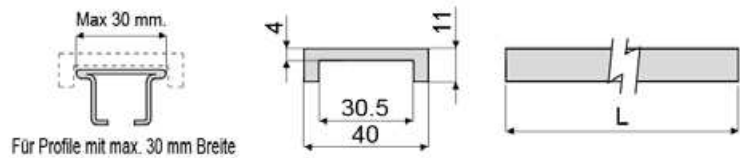
AUF ANFRAGE:

- Kunststoffprofil: aus Antistatikmaterial, schwarz.
- Verpackungen: Nicht standardmäßig.

Anwendungsbeispiel



Kettenführungsprofil Teil 517 (Geschliffene Gleitfläche)



Code	Farbe	L
517 / 87377	Schwarz	3 Mt.
517 / 87378	Schwarz	6 Mt.

MATERIALIEN: Führungsschienenprofil aus Polyethylen.
 BESCHREIBUNG: Geschliffene Gleitfläche. Wird in Stangen zu 3 oder 6 Metern geliefert.

VERPACKUNG:

- Ausführung zu 3 m: Meterweise verkaufter Artikel - mind. 6 m (2 Stücke);
- Ausführung zu 6 m: Meterweise verkaufter Artikel - mind. 12 m (2 Stücke).

AUF ANFRAGE:

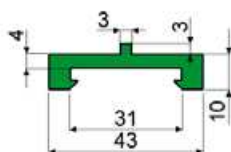
- Kettenführungsprofile: aus antistatischem Material in der Farbe Schwarz.
- Verpackungen: Nicht standardmäßig.

Kettenführungsprofile und Zubehör

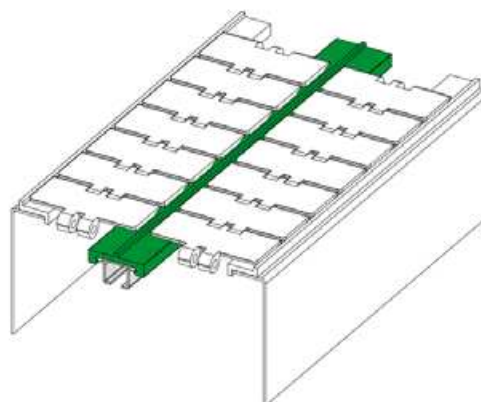
Teil 512 Kettenführungsprofil



Für Profile mit max. 30 mm Breite



Anwendungsbeispiel



Code	Farbe	L
512 / 87079	Grün	3 Mt.
512 / 87080	Grün	6 Mt.

MATERIALIEN: Führungsschienenprofil aus Polyethylen.

BESCHREIBUNG: Wird in Stangen zu 3 oder 6 Metern geliefert.

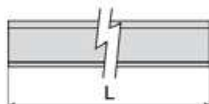
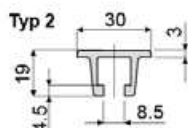
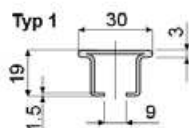
VERPACKUNG:

- Ausführung zu 3 m: Meterweise verkaufter Artikel - mind. 6 m (2 Stücke);
- Ausführung zu 6 m: Meterweise verkaufter Artikel - mind. 12 m (2 Stücke).

AUF ANFRAGE:

- Kettenführungsprofile: aus antistatischem Material in der Farbe Schwarz.
- Verpackungen: Nicht standardmäßig.

Teil 384 Kettenführungsprofil



Typ 1			Typ 2	
Metallprofil aus Edelstahl AISI 304		Metallprofil aus Edelstahl AISI 430	Metallprofil aus Eloxaluminium	
Code	Code	L	Code	L
384 / 84121	384 / 84122	3 Mt.	384 / 84476	3 Mt.
384 / 84956	384 / 84957	6 Mt.	384 / 84477	6 Mt.

MATERIALIEN: Metallprofil aus Edelstahl AISI 304, AISI 430 oder Eloxaluminium.

BESCHREIBUNG: In Stangen von 3 oder 6 Metern geliefert.

VERPACKUNG:

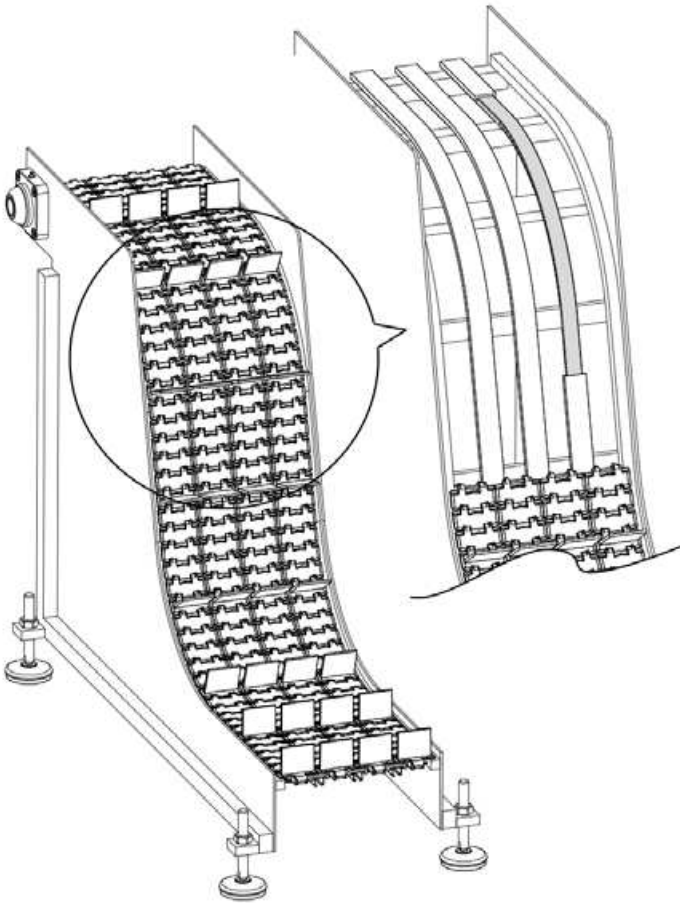
- Version von 3 Mt.: Mindestmenge 6 Mt. (2 Stücke);
- Version von 6 Mt.: Mindestmenge 12 Mt. (2 Stücke).

AUF ANFRAGE:

- Verpackungen: Nicht standardmäßig.

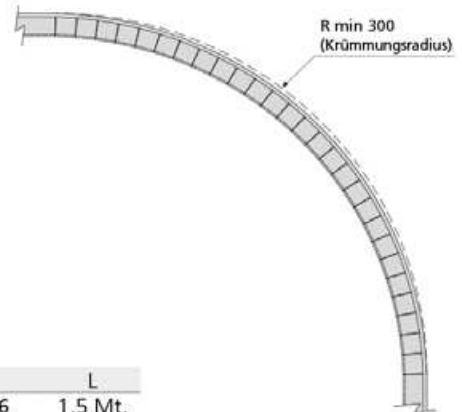
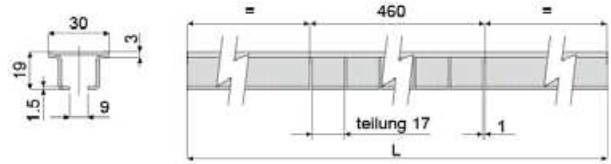
Kettenführungsprofile und Zubehör

Anwendungsbeispiel



Kettenführungsprofil Teil 569 (mit biegbarem Metallprofil)

NEW



Code	L
569 / 90886	1,5 Mt.
569 / 90885	3,0 Mt.

MATERIALIEN: Metallprofil aus rostfreiem Stahl AISI 430.

BESCHREIBUNG: Die Nuten des Metallprofils ermöglichen ein Biegen der Führungsschiene, wodurch sich kurvenförmige Strecken herstellen lassen. Wird in Stangen zu 1,5 oder 3 Metern geliefert.

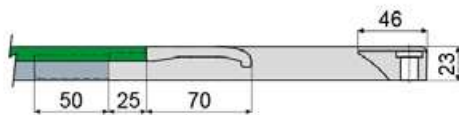
VERPACKUNG: 2 Stücke.

AUF ANFRAGE:

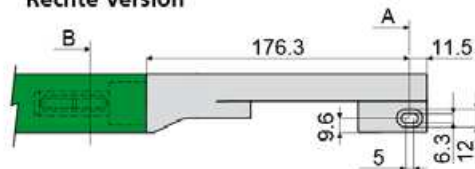
- Kettenführungsprofile: In unterschiedlichen Längen.
- Verpackungen: Nicht standardmäßig.

Kettenführungsprofile und Zubehör

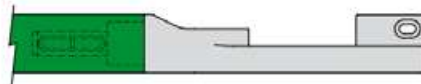
Teil 444 Ketteneinlaufschuh



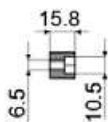
Rechte Version



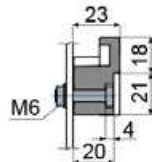
Linke Version



Querschnitt B



Querschnitt A



Für Profile aus Edelstahl	
Version	Code
Rechte	444 / 85308
Linke	444 / 85309

Für Profile aus Aluminium	
Version	Code
Rechte	444 / 88953
Linke	444 / 89037

MATERIALIEN: Schuh aus PA schwarz.

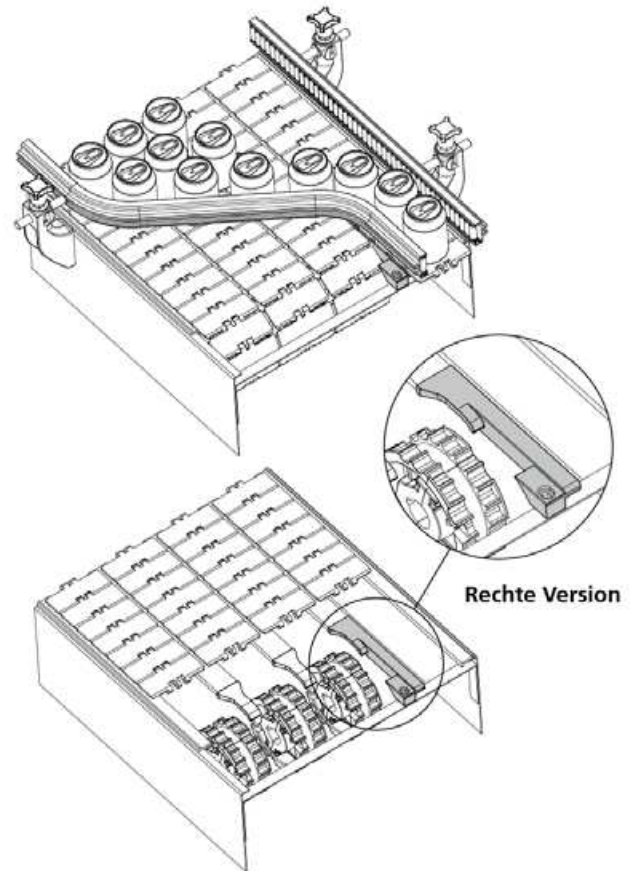
BESCHREIBUNG: Auf Höhe der Umlenkräder anzubringen, um die Kette auf die Gleitführungen mit folgenden Art.-Nr. zu leiten: 381, 384, 513.

VERPACKUNG: 24 Stücke.

AUF ANFRAGE:

- Schuh: In verschiedenen Farben.
- Verpackungen: Nicht standardmäßig.

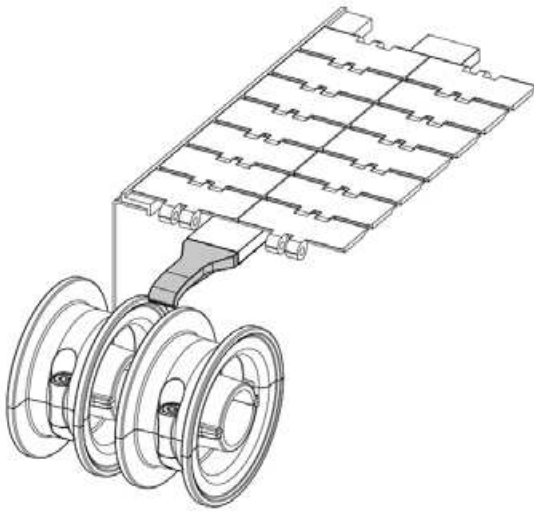
Anwendungsbeispiel



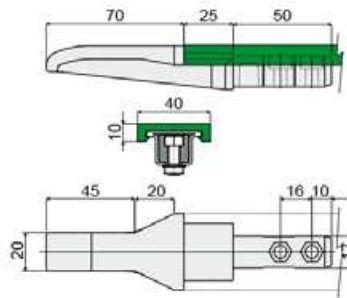
Rechte Version

Kettenführungsprofile und Zubehör

Anwendungsbeispiel



Ketteneinlaufschuh Teil 389 (center)



Für Profile aus Edelstahl
Code
389 / 84165

Für Profile aus Aluminium
Code
389 / 89049

MATERIALIEN: Schuh aus PA schwarz.

BESCHREIBUNG: Auf Höhe der Umlenkräder anzubringen, um die Kette auf die Gleitführungen mit folgenden Art.-Nr. zu leiten: 381, 384, 513.

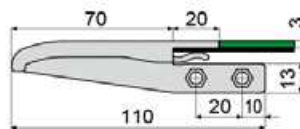
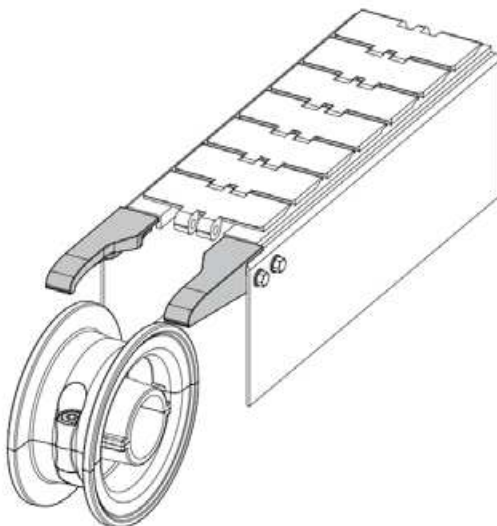
VERPACKUNG: 24 Stücke.

AUF ANFRAGE:

- Schuh: In verschiedenen Farben.
- Verpackungen: Nicht standardmäßig.

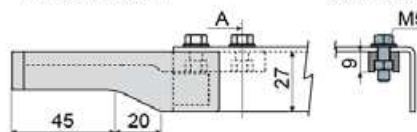
Gleitschuh für Kettenführung Teil 519

Anwendungsbeispiel

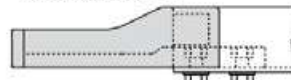


Linke Version

Querschnitt A



Rechte Version



Version	Code
Rechte	519 / 87254
Linke	519 / 87255
Rechte + Linke	519 / 87256

MATERIALIEN: Gleitschuh aus schwarzem Polyamid.

BESCHREIBUNG: Auf Höhe der Umlenkräder anzubringen, um die Kette auf die Gleitführungen zu leiten.

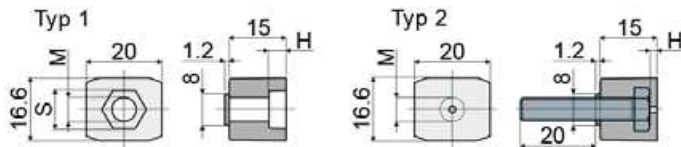
VERPACKUNG: 24 Stücke.

AUF ANFRAGE:

- Gleitschuhe: In verschiedenen Farben
- Verpackungen: Nicht standardmäßig.

Kettenführungsprofile und Zubehör

Teil 390 Befestigungselement



Typ 1 (ohne Schraube)			
Code	M	H	S
390 / 84166	M6	4,5	10
390 / 84167	M8	6	13

Typ 2 (mit Schraube)		
Code	M	H
390 / 87189	M6	2

MATERIALIEN: Befestigungselement aus PA verstärkt, schwarz.

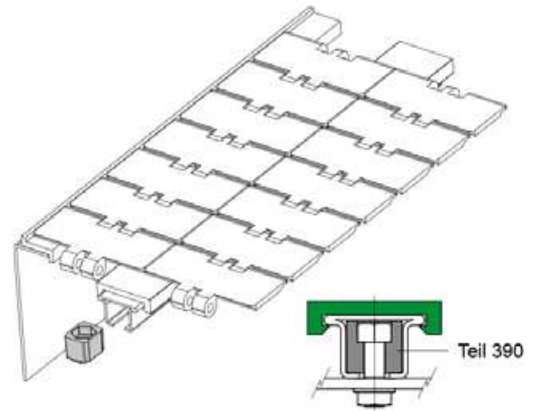
BESCHREIBUNG: Zur Befestigung des Profils Teil 381, 384, 513 an dem Rahmen (mit Ausnahme der Version mit Metallprofil aus Aluminium).

VERPACKUNG: 96 Stücke.

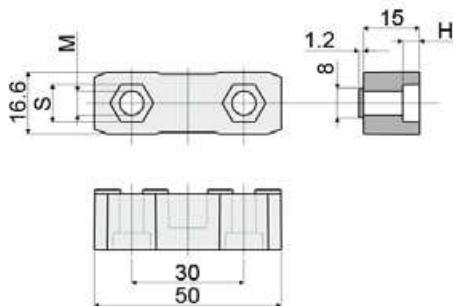
AUF ANFRAGE:

- Befestigungselement: In verschiedenen Farben.
- Verpackungen: Nicht standardmäßig.

Anwendungsbeispiel



Teil 391 Verbindungselement



Code	M	H	S
391 / 84168	M6	4,5	10
391 / 84169	M8	6	13

MATERIALIEN: Verbindungselement aus PA verstärkt, schwarz.

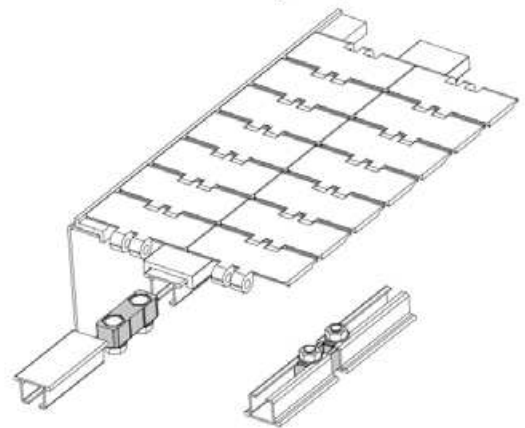
BESCHREIBUNG: Zur Verbindung des Profils Teil 381, 384, 513 (mit Ausnahme der Version mit Metallprofil aus Aluminium).

VERPACKUNG: 48 Stücke.

AUF ANFRAGE:

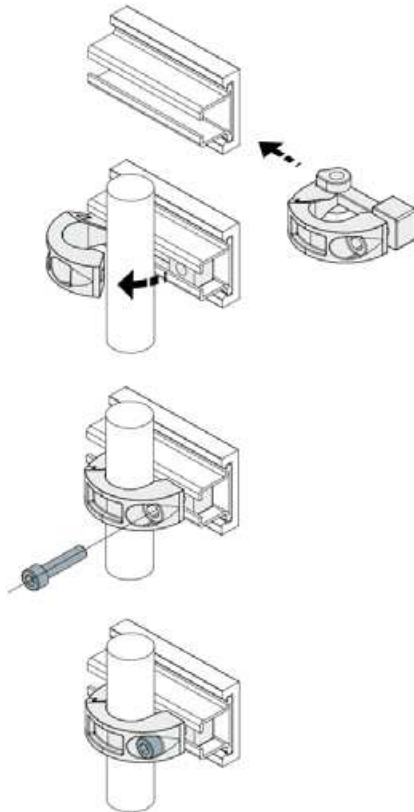
- Verbindungselement: In verschiedenen Farben.
- Verpackungen: Nicht standardmäßig.

Anwendungsbeispiel

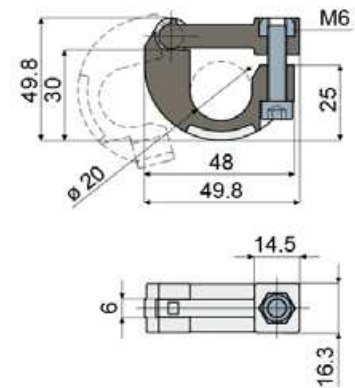


Kettenführungsprofile und Zubehör

Anwendungsbeispiel



Drehgelenk Teil 461



Code

461 / 85473

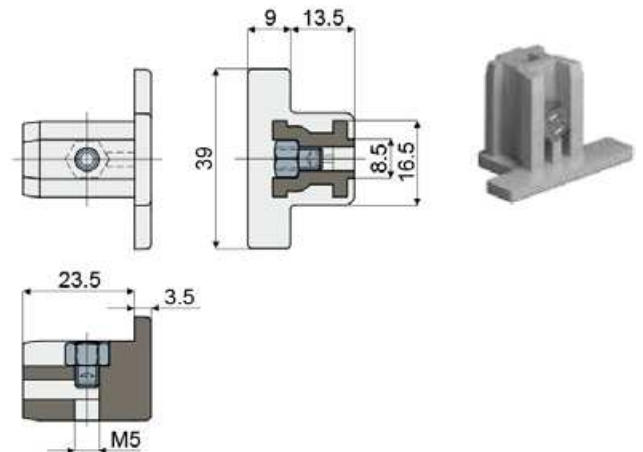
MATERIALIEN: Drehgelenk aus PA glasfaserverstärkt, schwarz; Schrauben aus Edelstahl AISI 304.
BESCHREIBUNG: Zur Befestigung der Führungsprofile Teil 381, 384, 513 (mit Ausnahme der Version mit Metallprofil aus Aluminium); mit Schrauben geliefert.
VERPACKUNG: 8 Stücke.

AUF ANFRAGE:

- Drehgelenk: In verschiedenen Farben.
- Verpackungen: Nicht standardmäßig.

Abschlussstück Teil 492

(für Kettenführungsprofil Teil 381)



Code

492 / 87013

MATERIALIEN: Abdeckung aus Polyamid + GF Farbe Grau; Mutter und Gewindestift aus Edelstahl AISI 304.

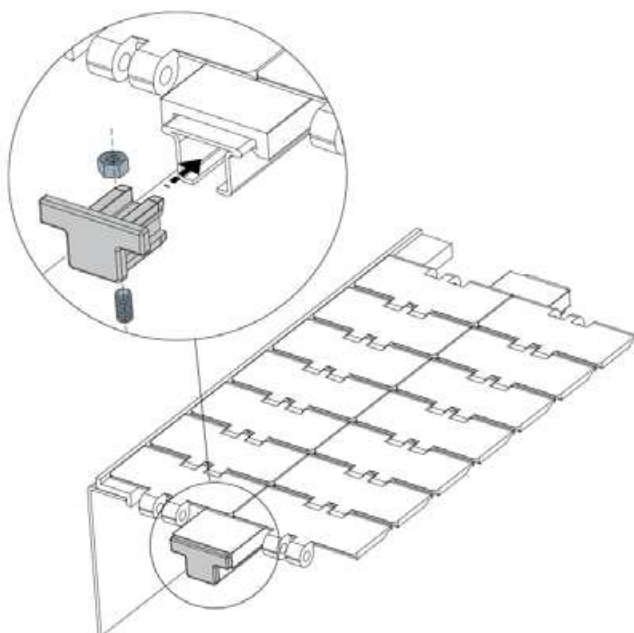
BESCHREIBUNG: Einzusetzen als Abschlussstück an den Enden der Kettenführungsprofile Teil 381, 384, 513 (mit Ausnahme der Version mit Metallprofil aus Aluminium).

VERPACKUNG: 24 Stücke.

AUF ANFRAGE:

- Zusammenbau von: Muttern, Stiften.
- Verpackungen: Nicht standardmäßig.

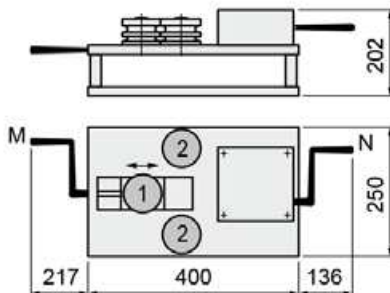
Anwendungsbeispiel



Führungsschienen / Kettenführungsprofile und Zubehör

Teil 550 Führungsschienen-Biegemaschine (Handbetrieb)

NEW



Code	Gewicht (kg)
550 / 90466	23

MATERIALIEN: Stahl und Aluminium.

BESCHREIBUNG: Bedienung von Hand.

VERPACKUNG: 1 Biegemaschine.

ZUBEHÖR: Biegerollen Teil 547.

FUNKTIONSWEISE: Die Biegemaschine besteht aus 3 Rollenträgerwellen, die von Hand über Kurbeln angetrieben werden.

Über Kurbel (M) wird die Rolle (1) bewegt, die den Krümmungsradius bestimmt.

Kurbel (N) setzt die Rollen (2) in Bewegung.

Das gleichzeitige Betätigen von Kurbel (M) und (N) erlaubt das Formen der gewünschten Kurve.

Die Biegerollen werden als Zubehör geliefert.

Für jede Art von Führungsschiene sind entsprechende Biegerollen vorgesehen. Rollen mit Doppelkehle ermöglichen das gleichzeitige Biegen von zwei Führungsschienen desselben Typs.

Mit der Biegemaschine können sowohl Innen- als auch Außenbiegungen angefertigt werden.



Biegevorgang

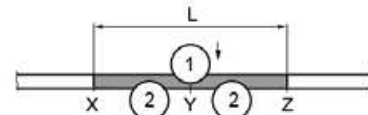
1. Festlegung der Biegung L.

$$L = R \cdot K$$

R = Krümmungsradius
K = Krümmungskoeffizient

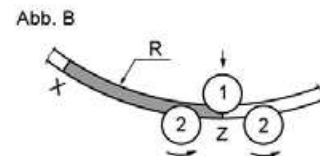
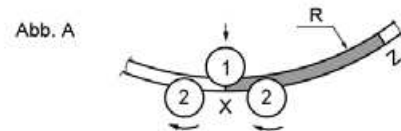
Krümmungsradius (grad)	30°	60°	90°	120°	150°	180°
Krümmungskoeffizient K	0,5	1	1,5	2	2,5	3

2. - Die Länge L auf die zu biegende Führungsschiene übertragen und den Anfang der Biegung (X), das Ende der Biegung (Z) und die Mitte (Y) anzeichnen.
- Die Führungsschiene zwischen die Rollen positionieren.
- Über die Kurbel (M) die Laufrolle (1) in Kontakt mit der Führungsschiene bringen.



3. - Über Kurbel (M) die Verschiebung der Rolle (1) einstellen und dadurch den Krümmungsradius bestimmen.
- Über die Kurbel (N) die Rollen (2) im/entgegen dem Uhrzeigersinn bewegen und so die Führungsschiene in die Position in Abb. A und Abb. B bringen.

Um die gewünschte Biegung zu erhalten, muss dieser Vorgang einige Male durchgeführt werden (mind. zwei Radiusstufen). Durch Verlängern der Kurvenenden um mindestens 20 mm (Punkte X und Z) kann ein besserer Übergang zwischen geradem und kurvenförmigen Streckenverlauf hergestellt werden.



Führungsschienen / Kettenführungsprofile und Zubehör

Biegerollen (für Teil 550)

Teil 547



Teil	Zu biegende Führungsschiene	Innenbiegung, Position der Rollen	Außenbiegung, Position der Rollen	Code	Anzahl der Rollen	Material
547	Teil 354 Teil 419 Teil 418 	 R min. = 145 mm.	 R min. = 145 mm.	90423	4	Stahl
	Teil 373 	 R min. = 145 mm.	 R min. = 145 mm.	90508	4	Stahl
	Teil 469 Teil 420 	 R min. = 160 mm.	 R min. = 160 mm.	90424	3	Polyamid
	Teil 381 	 R min. = 280 mm.	 R min. = 280 mm.	90510	4	Stahl
	Teil 463 Teil 528 	 R min. = 200 mm.	 R min. = 200 mm.	90511	3	Stahl
	Teil 330 	 R min. = 500 mm.	 R min. = 500 mm.	90512	4	Stahl
	Teil 485 	 R min. = 200 mm.	 R min. = 200 mm.	90513	4	Polyamid
	Teil 446 	 R min. = 450 mm.	 R min. = 450 mm.	90514	4	Stahl

MATERIALIEN: Stahl oder Polyamid.


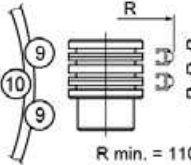
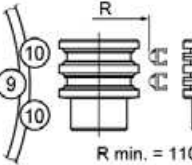

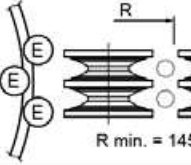
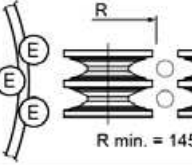

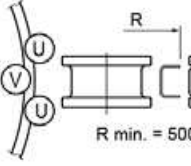
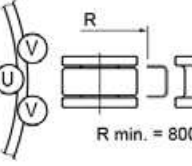
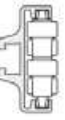
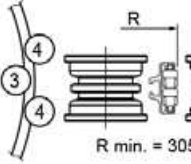
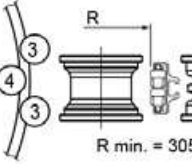

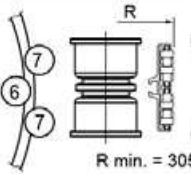
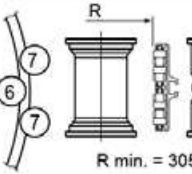
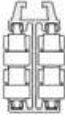
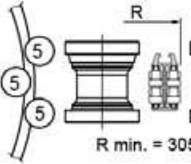
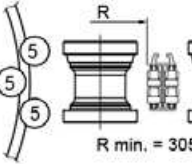
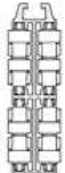
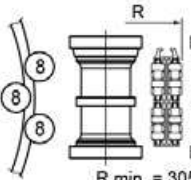
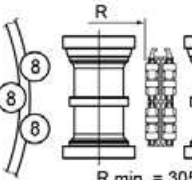
BESCHREIBUNG: Rollen mit Doppelkehle ermöglichen das gleichzeitige Biegen von zwei Führungsschienen desselben Typs.

VERPACKUNG: 1 Rollensatz.

Führungsschienen / Kettenführungsprofile und Zubehör

Teil 547 Biegerollen (für Teil 550)



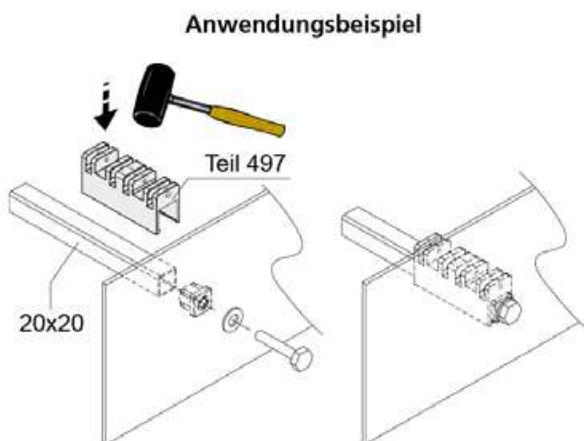
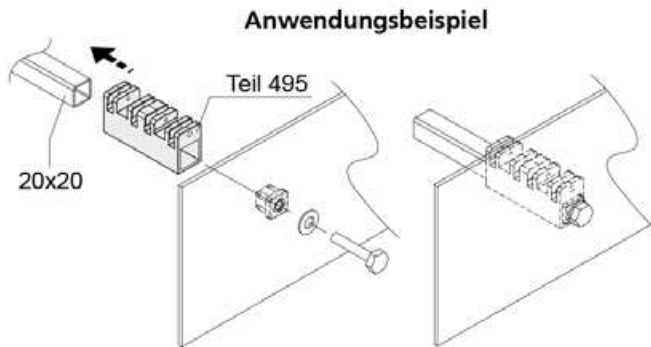
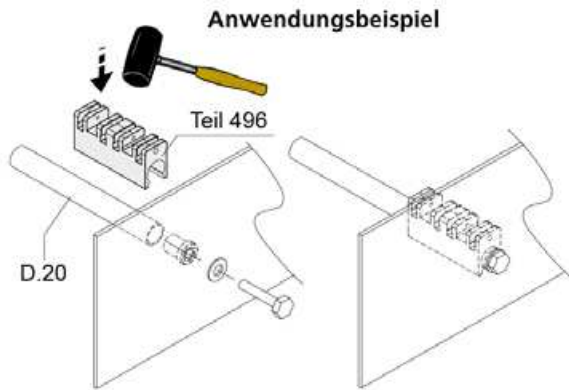
Teil	Zu biegende Führungsschiene	Innenbiegung, Position der Rollen	Außenbiegung, Position der Rollen	Code	Anzahl der Rollen	Material
547	Teil 438 	 R min. = 110 mm.	 R min. = 110 mm.	90515	4	Stahl
	für Stäbe von Ø8 bis Ø14 mm. 	 R min. = 145 mm.	 R min. = 145 mm.	90425	3	Stahl
	Teil 502 	 R min. = 500 mm.	 R min. = 800 mm.	90516	4	Stahl
	Teil 355 Teil 467 Teil 306 Teil 468 Teil 325 	 R min. = 305 mm.	 R min. = 305 mm.	90517	4	Polyamid
	Teil 356 Teil 474 Teil 307 Teil 326 Teil 477 	 R min. = 305 mm.	 R min. = 305 mm.	90518	4	Polyamid
	Teil 308 Teil 475 Teil 327 Teil 479 Teil 357 	 R min. = 305 mm.	 R min. = 305 mm.	90519	3	Polyamid
	Teil 358 Teil 319 Teil 476 Teil 328 Teil 479 	 R min. = 305 mm.	 R min. = 305 mm.	90520	3	Polyamid

MATERIALIEN: Stahl oder Polyamid.

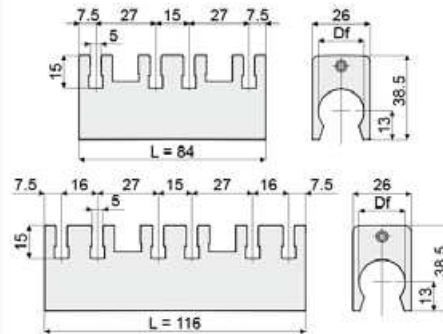
BESCHREIBUNG: Rollen mit Doppelkehle ermöglichen das gleichzeitige Biegen von zwei Führungsschienen desselben Typs.

VERPACKUNG: 1 Rollensatz.

Kettenführungsprofile und Zubehör



Distanzstück für Kettenrücklauf (offene Version für runde Rohre)



Teil 496



Df Öffnung für runde Rohre (mm)	L	Code
20	84	496 / 87017
	116	496 / 87018

MATERIALIEN: Distanzstück aus schwarzem Polyamid.

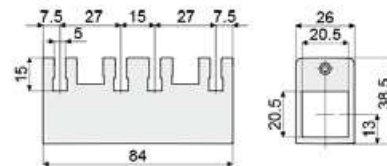
BESCHREIBUNG: zur Verwendung mit dem Gleitprofil Teil 499.

VERPACKUNG: 24 Stücke.

AUF ANFRAGE:

- Distanzstücke: In verschiedenen Farben
- Verpackungen: Nicht standardmäßig.

Distanzstück für Kettenrücklauf (geschlossene Version für Quadratrohre)



Teil 495



Code
495 / 87016

MATERIALIEN: Distanzstück aus schwarzem Polyamid.

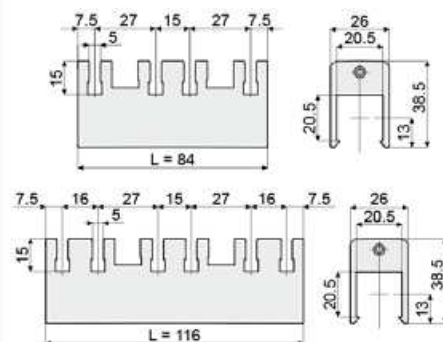
BESCHREIBUNG: zur Verwendung mit dem Gleitprofil Teil 499.

VERPACKUNG: 24 Stücke.

AUF ANFRAGE:

- Distanzstücke: In verschiedenen Farben
- Verpackungen: Nicht standardmäßig.

Distanzstück für Kettenrücklauf (offene Version für Quadratrohre)



Teil 497



Df Öffnung für Quadratrohre (mm)	L	Code
20x20	84	497 / 87019
	116	497 / 87020

MATERIALIEN: Distanzstück aus schwarzem Polyamid.

BESCHREIBUNG: zur Verwendung mit dem Gleitprofil Teil 499.

VERPACKUNG: 24 Stücke.

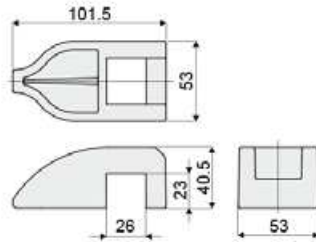
AUF ANFRAGE:

- Distanzstücke: In verschiedenen Farben
- Verpackungen: Nicht standardmäßig.

Kettenführungsprofile und Zubehör

Teil 471

Gleitschuh für Kettenrücklauf

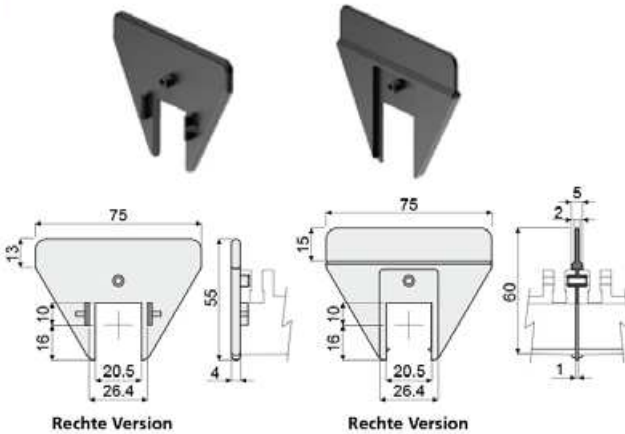


Code
471 / 85796

MATERIALIEN: Gleitschuh aus Polyethylen HD, grün.
BESCHREIBUNG: Zur Verwendung mit den Distanzstücken Teil 495, 496, 497 und mit den Gleitprofil Teil 499, Druckmontage.
VERPACKUNG: 24 Stücke.
AUF ANFRAGE:

- Gleitschuh: In verschiedenen Farben.
- Verpackungen: Nicht standardmäßig.

Teil 498 Führungsplatte

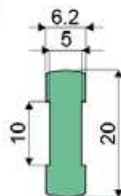


Typ	Code
Lateral	498 / 87021
Zentral	498 / 87022

MATERIALIEN: Führungsplatte aus schwarzem Polyamid.
BESCHREIBUNG: Zur Verwendung mit den Distanzstücken Teil 495, 496, 497.
VERPACKUNG: 24 Stücke.
AUF ANFRAGE:

- Platten: In verschiedenen Farben
- Verpackungen: Nicht standardmäßig.

Teil 499 Gleitprofil

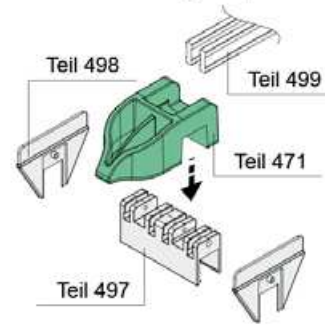


Code
499 / 87023

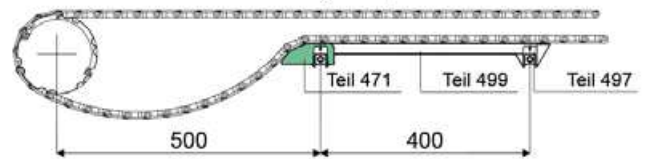
MATERIALIEN: Strangpressprofil aus Polyethylen Farbe grün.
BESCHREIBUNG: Zur Verwendung mit den Distanzstücken Teil 495, 496, 497.
VERPACKUNG: Meterweise verkaufter Artikel - mind. 60 m
AUF ANFRAGE:

- Strangpressprofile: In verschiedenen Farben, Längen.
- Verpackungen: Nicht standardmäßig.

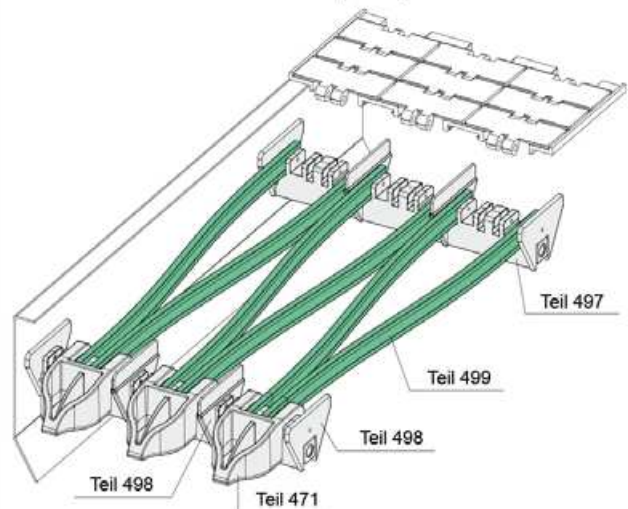
Anwendungsbeispiel



Anwendungsbeispiel

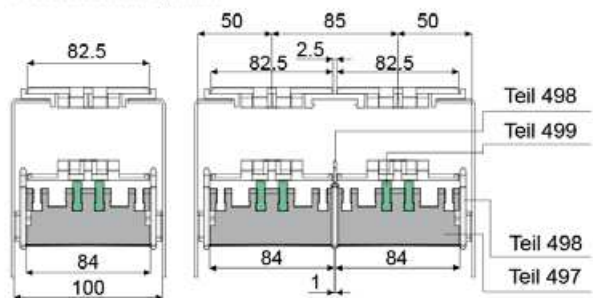


Anwendungsbeispiel

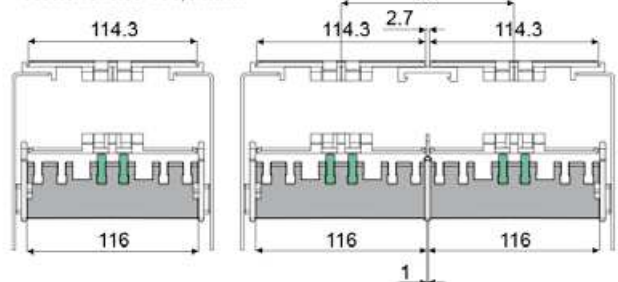


Anwendungsbeispiel

Kettenbreite 82,5 mm.



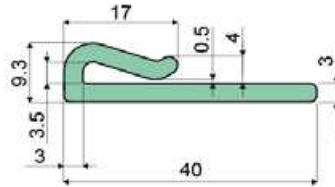
Kettenbreite 114,3 mm.



Kettenführungsprofile und Zubehör

Führungsprofil auf Rollen zu 50 / 60 Mt., für Blech von 2 bis 4 mm

Teil **361**



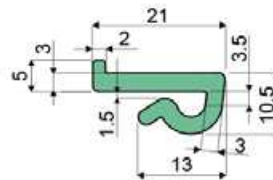
Code

361 / 83717

MATERIALIEN: Strangpressprofil aus UHMWPE Farbe grün.
VERPACKUNG: Meterweise verkaufter Artikel - mind. 50 m.

Führungsprofil auf Rollen zu 60 Mt., für Blech von 2 bis 4 mm

Teil **362**



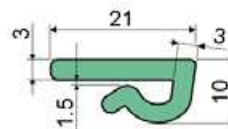
Code

362 / 83718

MATERIALIEN: Strangpressprofil aus UHMWPE Farbe grün.
VERPACKUNG: Meterweise verkaufter Artikel - mind. 60 m.

Führungsprofil auf Rollen zu 60 Mt., für Blech von 2 bis 4 mm

Teil **363**



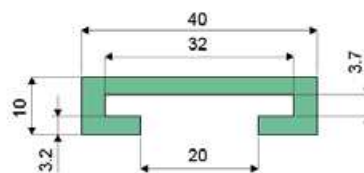
Code

363 / 83719

MATERIALIEN: Strangpressprofil aus UHMWPE Farbe grün.
VERPACKUNG: Meterweise verkaufter Artikel - mind. 60 m.

Profile für Platte 30x3 mm in Stangen zu 3 Mt.

Teil **364**



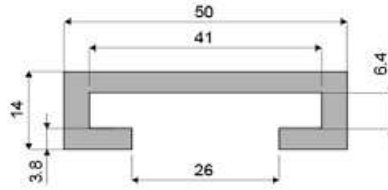
Code

364 / 83720

MATERIALIEN: Strangpressprofil aus UHMWPE Farbe grün.
VERPACKUNG: Meterweise verkaufter Artikel - mind. 6 m (2 Stücke).

Kettenführungsprofile und Zubehör

Teil 365 Profile für Platte 40x6 mm in Stangen von 3 bis 6 Mt.



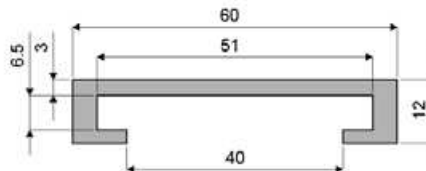
Code	Länge
365 / 84087	3 Mt.
365 / 83721	6 Mt.

MATERIALIEN: Strangpressprofil aus UHMWPE Farbe schwarz.

VERPACKUNG:

- Version von 3 Mt.: Mindestmenge 6 Mt. (2 Stücke);
- Version von 6 Mt.: Mindestmenge 12 Mt. (2 Stücke).

Teil 366 Profile für Platte 50x6 mm in Stangen von 3 bis 6 Mt.



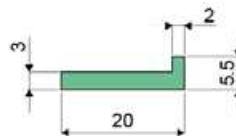
Code	Länge
366 / 84239	3 Mt.
366 / 83722	6 Mt.

MATERIALIEN: Strangpressprofil aus UHMWPE Farbe schwarz.

VERPACKUNG:

- Version von 3 Mt.: Mindestmenge 6 Mt. (2 Stücke);
- Version von 6 Mt.: Mindestmenge 12 Mt. (2 Stücke).

Teil 367 Strangpressprofil auf Rollen zu 60 Mt.

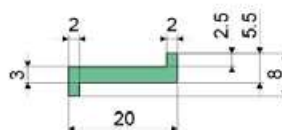


Code
367 / 83723

MATERIALIEN: Strangpressprofil aus UHMWPE Farbe grün.

VERPACKUNG: Meterweise verkaufter Artikel - mind. 60 m.

Teil 368 Strangpressprofil auf Rollen zu 60 Mt.



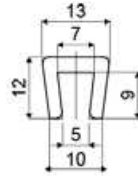
Code
368 / 83724

MATERIALIEN: Strangpressprofil aus UHMWPE Farbe grün.

VERPACKUNG: Meterweise verkaufter Artikel - mind. 60 m.

Führungsschienen und Zubehör

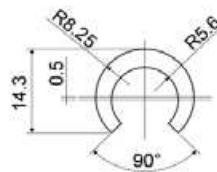
Strangpressprofil auf Rollen zu 50 Mt., für Blech von 6 bis 7 mm Teil 369



Code
369 / 83725

MATERIALIEN: Strangpressprofil aus UHMWPE Farbe weiß.
VERPACKUNG: Meterweise verkaufter Artikel - mind. 50 m.

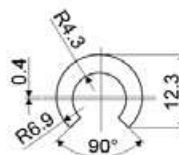
Strangpressprofil auf Rollen zu 60 Mt. Teil 370



Code
370 / 83726

MATERIALIEN: Strangpressprofil aus HMWPE Farbe weiß.
BESCHREIBUNG: Mit Rundstäben von $\varnothing 12$ mm zu verwenden.
VERPACKUNG: Meterweise verkaufter Artikel - mind. 60 m

Strangpressprofil auf Rollen zu 60 Mt. Teil 371



Code
371 / 83727

MATERIALIEN: Strangpressprofil aus HMWPE Farbe weiß.
BESCHREIBUNG: Mit Rundstäben von $\varnothing 10$ mm zu verwenden.
VERPACKUNG: Meterweise verkaufter Artikel - mind. 60 m.

Sonderartikel

Teil	Seite
700	179
702	178
704	179
705	184
706	184
707	184
710	180
711	181
713	178
714	182
715	183
716	183
717	183
718	182
719	182
720	183
Kurven	185
Gerade Führungsschienen	185

Diese Sonderartikel werden nur auf Anfrage produziert

Ketten und Zubehör

			
Teil 702 Seite 178	Teil 713 Seite 178	Teil 700 Seite 179	Teil 704 Seite 179
			
Teil 710 Seite 180	Teil 711 Seite 181	Teil 719 Seite 182	Teil 714 Seite 182
			
Teil 718 Seite 182	Teil 715 Seite 183	Teil 717 Seite 183	Teil 716 Seite 183
			
Teil 720 Seite 183	Teil 705 Seite 184	Teil 706 Seite 184	Teil 707 Seite 184

Kurven und gerade Führungsschienen

	
Kurven Seite 185	Gerade Führungsschienen Seite 185

Ketten und Zubehör

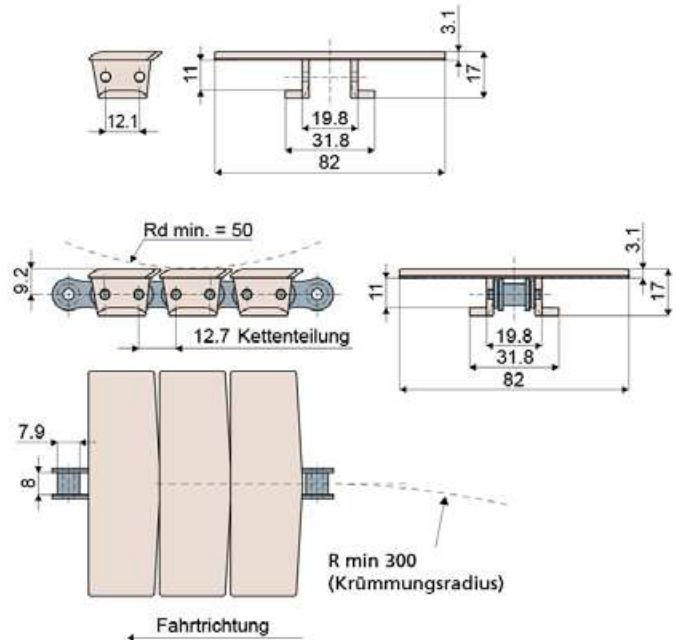
Teil 702 Kunststoffplatte (für Rollenketten)



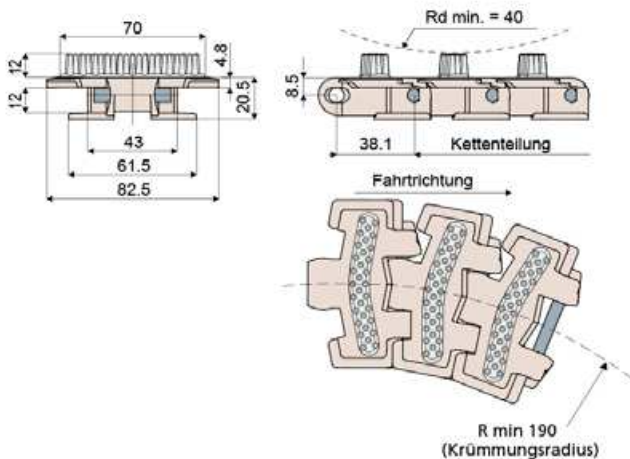
Code
702 / 86231

MATERIALIEN: Kunststoffplatte aus POM braun.
BESCHREIBUNG: Zur Montierung mit Rollenketten Typ ASA 40 Sidebow.
VERPACKUNG: 24 Stücke.
AUF ANFRAGE:

- Kette: Typ Asa 40 Sidebow.
- Verpackungen: Nicht standardmäßig.



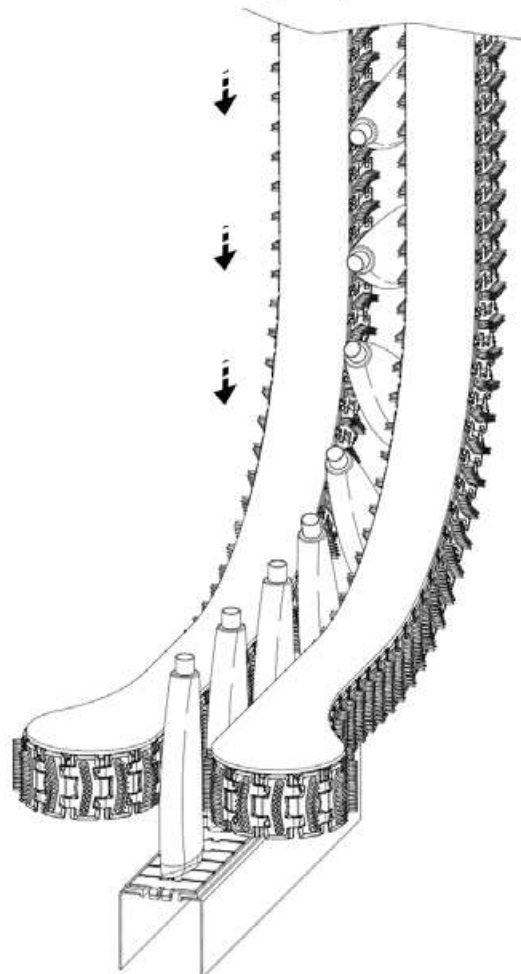
Teil 713 Kurvenförmige Kette mit oberem Bereich aus Kautschuk (879 TAB BO)



Code
713 / 87153

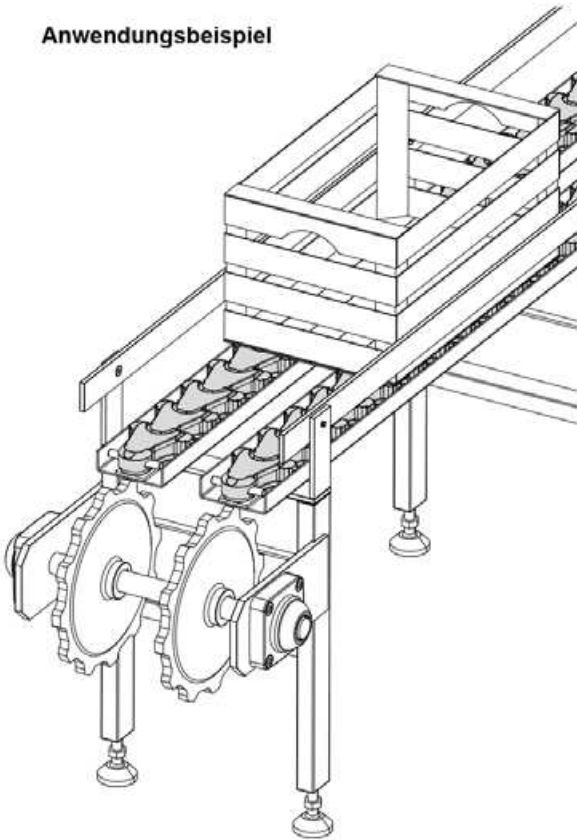
MATERIALIEN: Förderbandglieder aus braunem Acetal-Kunstharz; thermoplastischer Kautschuk in der Farbe Grau; Zapfen aus Edelstahl AISI 304.
BESCHREIBUNG: Zur Benutzung mit den Räder:
 Teil 310, 457, 456, 455, 454, 458, 459; ideal für Lifte. Max. Arbeitslast: 2100 N.
VERPACKUNG: 3,05 m.

Anwendungsbeispiel



Ketten und Zubehör

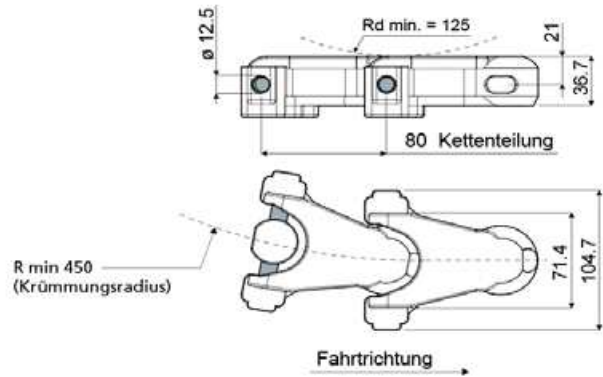
Anwendungsbeispiel



Multiflexkette

(für kurvenförmige Strecken und für hohe Belastungen; Kettenteilung: 80mm)

Teil 700



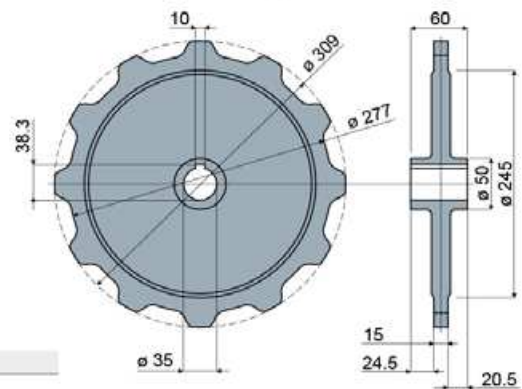
Code
700 / 84113

MATERIALIEN: Kette aus POM; Kern aus PA; Bolzen aus Edelstahl AISI 430.
BESCHREIBUNG: Diese Kette wird in Förderbändern mit hohen Belastungen benutzt (Bruchbelastung: 19600 N).
VERPACKUNG: 3,040 Meter.

Zahnrad Z12

(für Multiflexkette Teil 700)

Teil 704



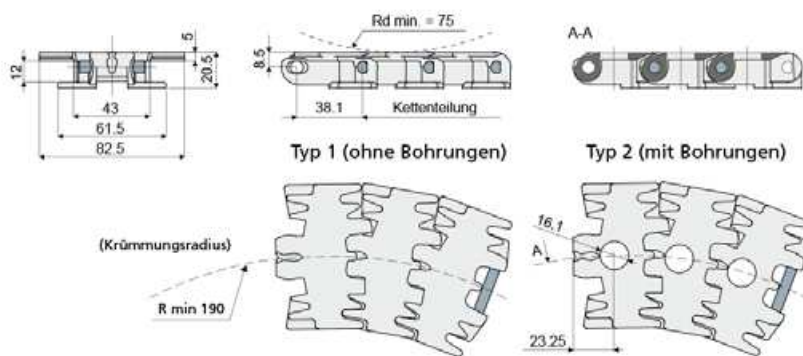
Code
704 / 84207

MATERIALIEN: Rad aus verzinktem Stahl.
BESCHREIBUNG: Rad für Kette Teil 700
VERPACKUNG: 2 Stücke.
AUF ANFRAGE:

- Verpackungen: Nicht standardmäßig.

Ketten und Zubehör

Teil **710** Kurvenförmige Kette (879 TAB Safety Finger)



Code	Typ	Material	Farbe
710 / 85400	1	Acetal	Weiß
710 / 86206	1	Acetal	Braun NEW
710 / 86096	1	Elektrisch leitfähigem Acetal	Schwarz
710 / 90438	2	Acetal	Weiß NEW

MATERIALIEN: Förderbandglieder aus weißem oder braunem oder elektrisch leitfähigem Acetal-Kunstharz in Schwarz; Zapfen aus Edelstahl AISI 304.

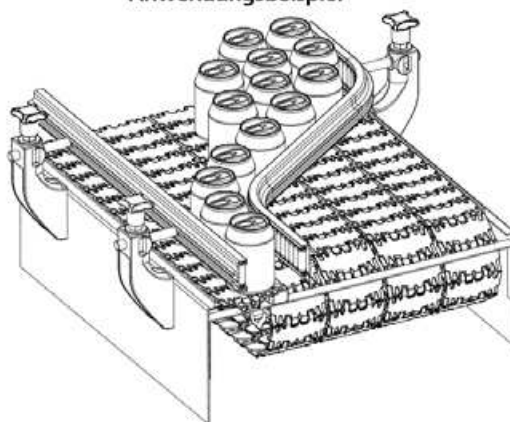
BESCHREIBUNG: Zu verwenden mit den Rädern:

Teile 310, 457, 456, 455, 454, 458, 459. Max. Arbeitsbelastung: 2100 N.

Die Ausführung mit Bohrungen (Typ 2) kann in Anlagen Verwendung finden, in denen die Absonderung von Spänen während der Transportphasen (siehe seitliches Beispiel) vorkommt; die Bohrungen sorgen für ein leichteres Entfernen von Spänen.

VERPACKUNG: 3,05 m.

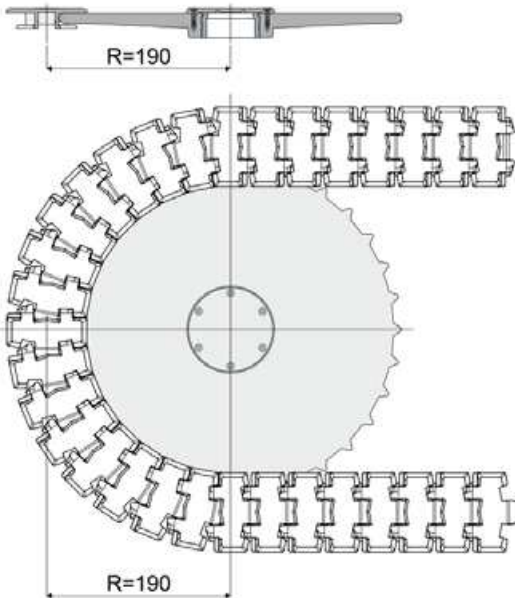
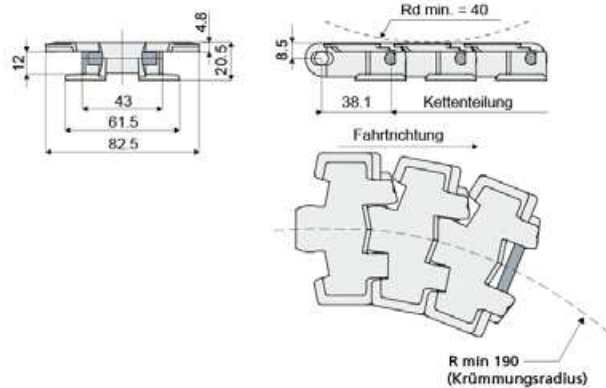
Anwendungsbeispiel



Anwendungsbeispiel



Anwendungsbeispiel


Kurvenförmige Kette
 (879 TAB BO)
Teil **711**

Code	Material	Farbe
711 / 86729	Acetal	Braun
711 / 86730	PA + selbstschmierendem Additiv	Schwarz

MATERIALIEN: Kette aus braunem Acetal oder aus schwarzem Polyamid + selbstschmierendem Additiv; Bolzen aus Edelstahl AISI 304.

BESCHREIBUNG: Zur Benutzung mit den Räder:

Teil 310, 457, 456, 455, 454, 458, 459.

Maximale Arbeitsbelastung: 2100 N.

VERPACKUNG: 3,05 Meter.

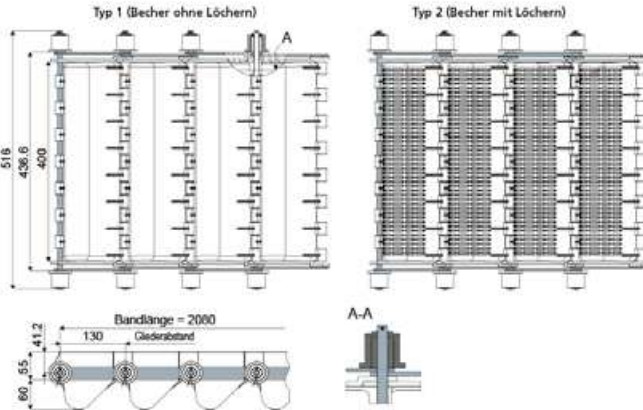


Ketten und Zubehör

Anwendungsbeispiel

Teil 719 Becherkette (Gliederabstand 130 mm)

NEW



MATERIALIEN: Becher und Seitenteile aus Polypropylen (weiß); Zapfen, Pleuelstangen und Splinte aus Edelstahl AISI 304; Rollen aus Polyamid.

BESCHREIBUNG: Zur Verwendung bei Hubförderern. Verfügbar in Ausführungen mit und ohne Löchern.

VERPACKUNG: 2,08 m (16 Becher).

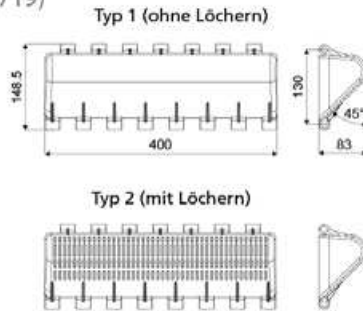
AUF ANFRAGE:

- Ketten: In verschiedenen Farben.
- Verpackungen: Nicht standardmäßig.

Code	Typ
719 / 90435	1
719 / 90436	2

Teil 714 Becher (für Teil 719)

NEW



Code	Typ
714 / 90428	1
714 / 90429	2

MATERIALIEN: Becher aus Polypropylen (weiß).

BESCHREIBUNG: Zur Verwendung mit Becherkette Teil 719. Verfügbar in Ausführungen mit und ohne Löchern.

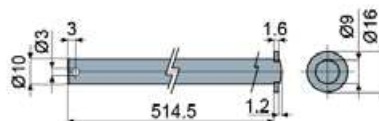
VERPACKUNG: 25 Stücke.

AUF ANFRAGE:

- Becher: In verschiedenen Farben.
- Verpackungen: Nicht standardmäßig.

Teil 718 Zapfen (für Teil 719)

NEW



Code
718 / 90434

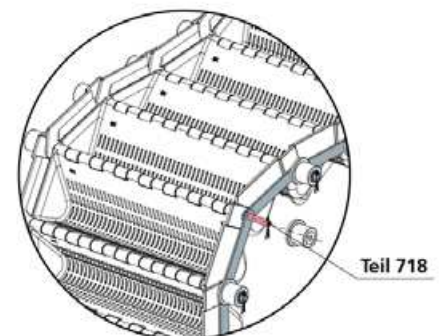
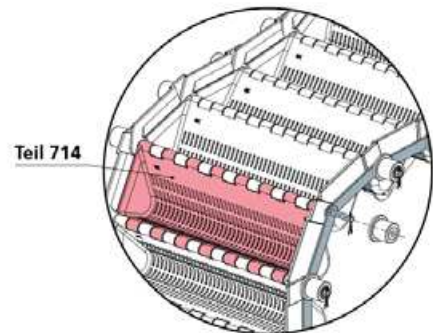
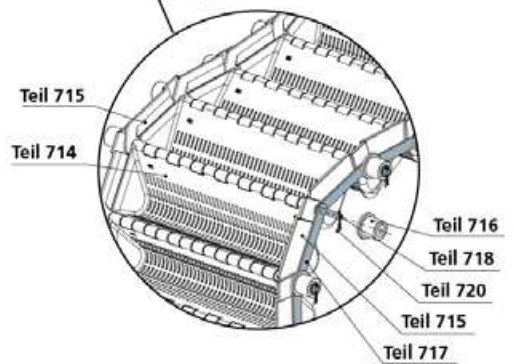
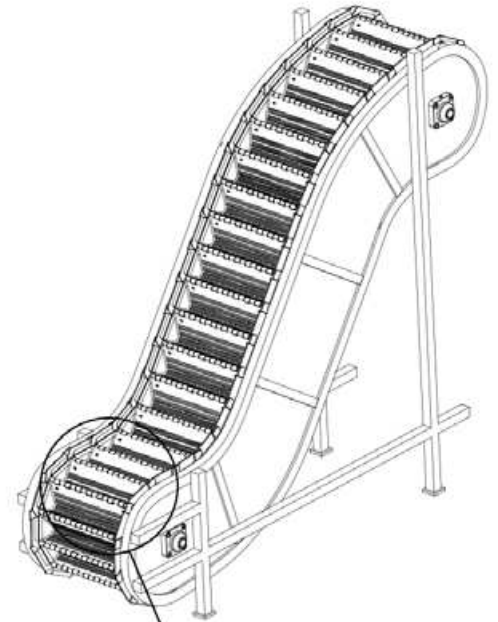
MATERIALIEN: Zapfen und Unterlegscheibe aus Edelstahl AISI 304.

BESCHREIBUNG: Zur Verwendung mit Becherkette Teil 719.

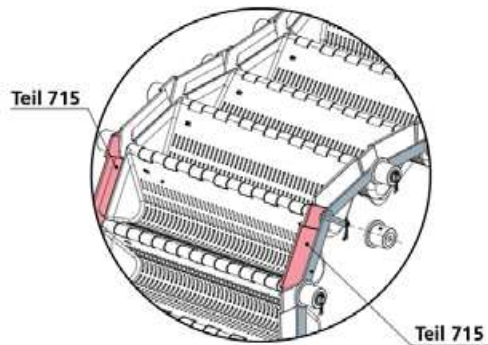
VERPACKUNG: 25 Stücke.

AUF ANFRAGE:

- Verpackungen: Nicht standardmäßig.

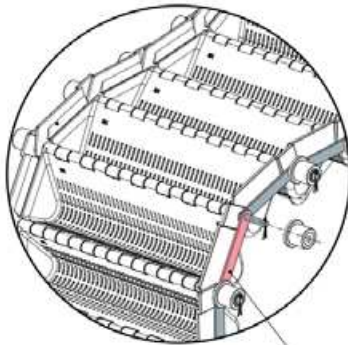


Ketten und Zubehör

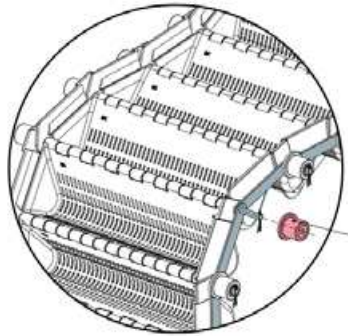


Teil 715

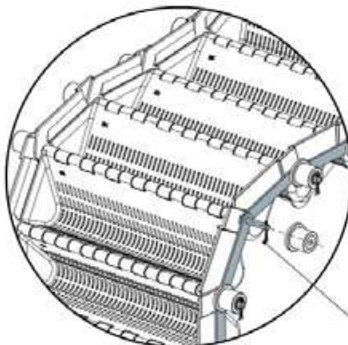
Teil 715



Teil 717



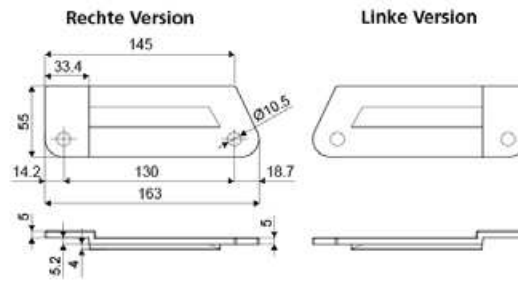
Teil 716



Teil 720

Seitenteil (für Teil 719)

Teil 715



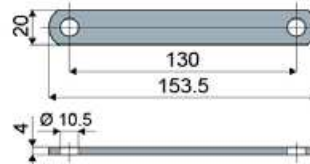
Code	Version
715 / 90430	Linke
715 / 90431	Rechte

MATERIALIEN: Seitenteile aus Polypropylen (weiß).
BESCHREIBUNG: Zur Verwendung mit Becherkette Teil 719.
VERPACKUNG: 25 Stücke.
AUF ANFRAGE:

- Seitenteile: In verschiedenen Farben.
- Verpackungen: Nicht standardmäßig.

Pleuelstangen (für Teil 719)

Teil 717



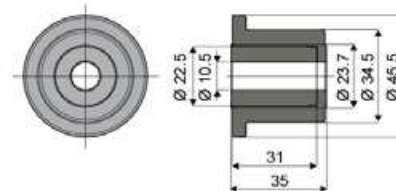
Code
717 / 90433

MATERIALIEN: Pleuelstangen aus Edelstahl AISI 304.
BESCHREIBUNG: Zur Verwendung mit Becherkette Teil 719.
VERPACKUNG: 50 Stücke.
AUF ANFRAGE:

- Verpackungen: Nicht standardmäßig.

Rolle (für Teil 719)

Teil 716



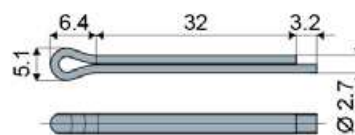
Code
716 / 90432

MATERIALIEN: Rollen aus Polyamid (grau).
BESCHREIBUNG: Zur Verwendung mit Becherkette Teil 719.
VERPACKUNG: 50 Stücke.
AUF ANFRAGE:

- Rollen: In verschiedenen Farben.
- Verpackungen: Nicht standardmäßig.

Splint (für Teil 719)

Teil 720



Code
720 / 90827

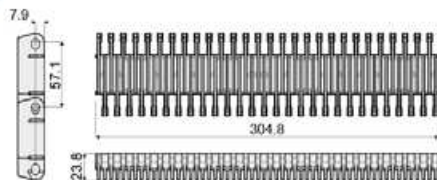
MATERIALIEN: Splint aus Edelstahl AISI 304.
BESCHREIBUNG: Zur Verwendung mit Becherkette Teil 719.
VERPACKUNG: 25 Stücke.
AUF ANFRAGE:

- Verpackungen: Nicht standardmäßig.

Ketten und Zubehör

Teil 705

Glied für Modularband



Code

705 / 84208

MATERIALIEN: Glied aus PP beige.

BESCHREIBUNG:

- Ideal: für die Lebensmittelindustrie; einheitliche Fläche.
- Maximale Arbeitsbelastung: 29200 N/m (20°C).
- Einsatztemperatur: von +5°C bis +105°C.
- Offene Oberfläche: 34%
- Montage: mit Bolzen Ø 6 mm (Bolzen nicht geliefert).

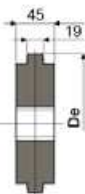
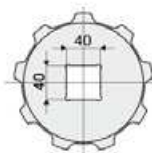
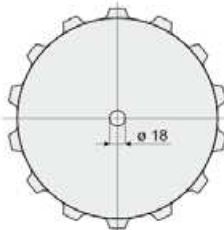
VERPACKUNG: 24 Stücke.

AUF ANFRAGE:

- Glied: Aus POM
- Modularband: montiert geliefert.
- Verpackungen: Nicht standardmäßig.

Teil 706

Rad (für Teil 705)



Anzahl Zähne	Teilkreis- durchmesser Dp	Außendurch- messer De	Code
	(mm)	(mm)	
14	256,82	256,5	706 / 84209
9	167,08	164,1	706 / 85850

MATERIALIEN: Rad aus PA schwarz.

BESCHREIBUNG: Rad für Kette Teil 705.

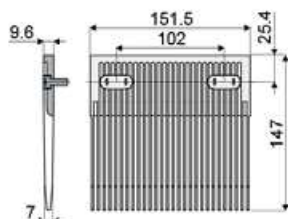
VERPACKUNG: 8 Stücke.

AUF ANFRAGE:

- Verpackungen: Nicht standardmäßig.

Teil 707

Übertragungskamm (für Teil 705)



Code

707 / 88703

MATERIALIEN: Kamm und Abschlusspropfen aus Polypropylen beige, Schrauben M6 aus Edelstahl.

BESCHREIBUNG: Übertragungskamm für Kette Teil 705.

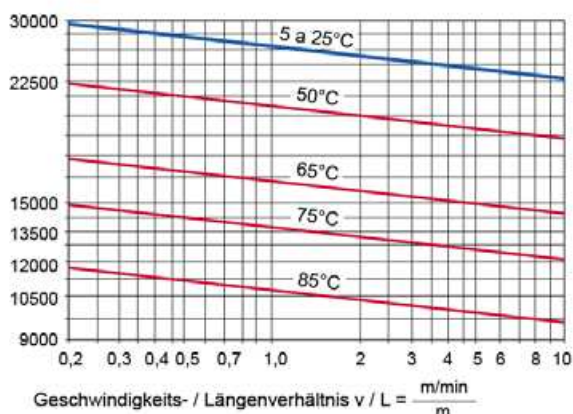
Die Montage hängt von den Betriebstemperaturen ab.

VERPACKUNG: 24 Stücke.

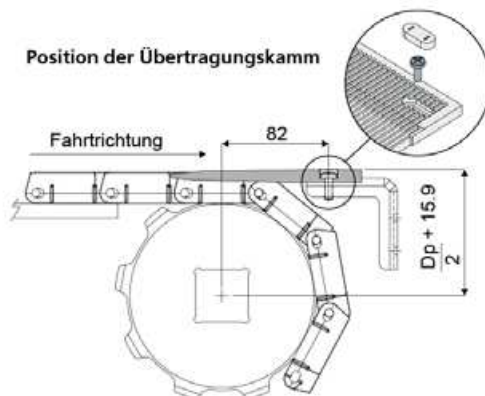
AUF ANFRAGE:

- Verpackungen: Nicht standardmäßig.

Max Arbeitslast anwendbar (N / m)



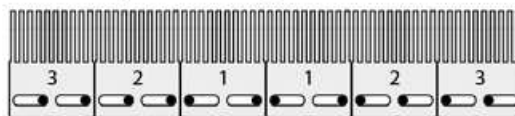
Position der Übertragungskamm



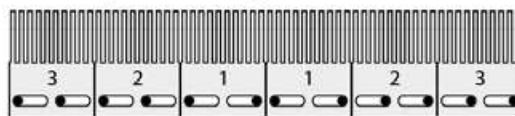
Montage bei Raumtemperatur (20° C)



Niedertemperaturmontage



Hochtemperaturmontage

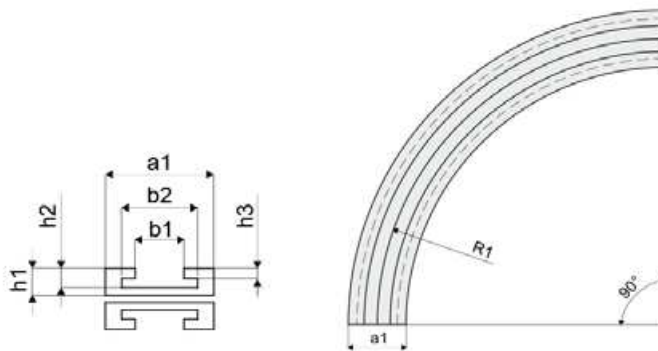


Mittelpunkt der Kette



Kurven und gerade Führungsschienen

Kurven



Kettentyp	Kettenbreite	R1 (mm)	a1 (mm)	b1 (mm)	b2 (mm)	h1 (mm)	h2 (mm)	h3 (mm)	Führungsschiene	Material	Cod. Tecom
879TAB-K325	82,5	500	100	45	70	25	18	9,5	Oberteil	PE 1000	83445
880TAB-K325											
881TAB-K325									Unterteil	PE 500	83446
8811TAB-K325											
879TAB-K450	114,3	610	125	45	70	25	18	9,5	Oberteil	PE 1000	83449
880TAB-K450											
880TAB-K454									Unterteil	PE 500	83450
881TAB-K450											
8811TAB-K450											
881TAB-K750	190,5	610	200	45	70	25	18	9,5	Oberteil	PE 1000	83451
8811TAB-K750									Unterteil	PE 500	83452

MATERIALIEN: Oberteil aus PE 1000 schwarz; Unterteil aus PE 500 schwarz.

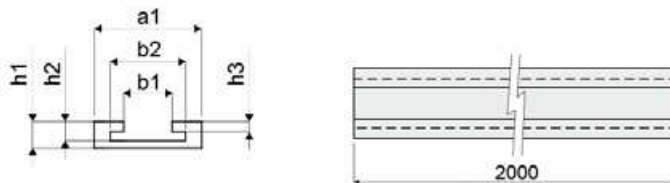
BESCHREIBUNG: Diese Artikel führen die Ketten durch die kurvenförmigen Strecken.

VERPACKUNG: 2 Stücke.

AUF ANFRAGE:

- Verpackungen: nicht standardmäßig.

Gerade Führungsschienen



Kettentyp	Kettenbreite	a1 (mm)	b1 (mm)	b2 (mm)	h1 (mm)	h2 (mm)	h3 (mm)	Material	Cod. Tecom
879TAB-K325	82,5	100	45	70	25	18	9,5	PE 500	83652
879BO-K325									
880TAB-K325									
881TAB-K325									
8811TAB-K325									
879TAB-K450	114,3	125	45	70	25	18	9,5	PE 500	83653
879BO-K450									
880TAB-K450									
881TAB-K450									
8811TAB-K450									
8811TAB-K450									

MATERIALIEN: Führungsschienen aus PE 500 schwarz.

BESCHREIBUNG: Diese Artikel führen die Ketten durch die geraden Strecken.

VERPACKUNG: 2 Stücke.

AUF ANFRAGE:

- Verpackungen: nicht standardmäßig.



Selbstausrichtender Flanschlager

Serie	Seite	Serie	Seite	Serie	Seite	Serie	Seite	Serie	Seite	Serie	Seite
F.....	206	MUCFL/C	212	UCFB/CX.....	234	UCF/CX	194	UCFL/CS	218	UCPA/CX	248
FL.....	226	MUCFL/CS.....	218	UCF/C.....	192	UCF/CX	200	UCFL/CX	214	UCP/C	236
MUCF	196	MUCFL/CX	214	UCF/C.....	202	UCF/CX	204	UCFL/CX	220	UCP/C	242
MUCF/C.....	192	MUCFL/CX	220	UCFC.....	262	UCF/CXA.....	190	UCFL/CX	224	UCP/CX	238
MUCF/CS	198	UCF.....	196	UCF/CA.....	188	UCFL	216	UCFL/CXA.....	210	UCP/CX	244
MUCF/CX.....	194	UCFB.....	232	UCFC/C	258	UCFL/C.....	212	UCP.....	240	UCT.....	256
MUCF/CX.....	200	UCFB/C	228	UCFC/CX.....	260	UCFL/C.....	222	UCPA	250	UCT/C	252
MUCFL.....	216	UCFB/CX.....	230	UCF/CS.....	198	UCFL/CA	208	UCPA/C.....	246	UCT/CX	254

Lager mit quadratischem Gehäuse

 Serie UCF/CA Seite 188	 Serie UCF/CXA Seite 190	 Serie UCF/C Seite 192 Serie MUCF/C Seite 192	 Serie UCF/CX Seite 194 Serie MUCF/CX Seite 194
 Serie UCF Seite 196 Serie MUCF Seite 196	 Serie UCF/CS Seite 198 Serie MUCF/CS Seite 198	 Serie UCF/CX Seite 200 Serie MUCF/CX Seite 200	 Serie UCF/C Seite 202
 Serie UCF/CX Seite 204	 Serie F Seite 206		

Lager mit ovalem Gehäuse

 Serie UCFL/CA Seite 208	 Serie UCFL/CXA Seite 210	 Serie UCFL/C Seite 212 Serie MUCFL/C Seite 212	 Serie UCFL/CX Seite 214 Serie MUCFL/CX Seite 214
 Serie UCFL Seite 216 Serie MUCFL Seite 216	 Serie UCFL/CS Seite 218 Serie MUCFL/CS Seite 218	 Serie UCFL/CX Seite 220 Serie MUCFL/CX Seite 220	 Serie UCFL/C Seite 222
 Serie UCFL/CX Seite 224	 Serie FL Seite 226		



Lager mit einseitigem Flansch

 <p>Serie UCFB/C Seite 228</p>	 <p>Serie UCFB/CX Seite 230</p>	 <p>Serie UCFB Seite 232</p>
 <p>Serie UCFB/CX Seite 234</p>		

Stehlager

 <p>Serie UCP/C Seite 236</p>	 <p>Serie UCP/CX Seite 238</p>	 <p>Serie UCP Seite 240</p>
 <p>Serie UCP/C Seite 242</p>	 <p>Serie UCP/CX Seite 244</p>	

Kompakte Stehlager

 <p>Serie UCPA/C Seite 246</p>	 <p>Serie UCPA/CX Seite 248</p>	 <p>Serie UCPA Seite 250</p>
---	--	---

Lager für Spannvorrichtung

 <p>Serie UCT/C Seite 252</p>	 <p>Serie UCT/CX Seite 254</p>	 <p>Serie UCT Seite 256</p>
--	---	--

Lager mit rundem Gehäuse

 <p>Serie UCFC/C Seite 258</p>	 <p>Serie UCFC/CX Seite 260</p>	 <p>Serie UCFC Seite 262</p>
---	--	---



Lager mit quadratischem Gehäuse (Solid)

Serie **UCF/CA**




Auf Wunsch Deckel aus Polypropylen, Farbe Blau Ral 5015.



Auf Wunsch Deckel aus Polypropylen, Farbe Orange Ral 2004.

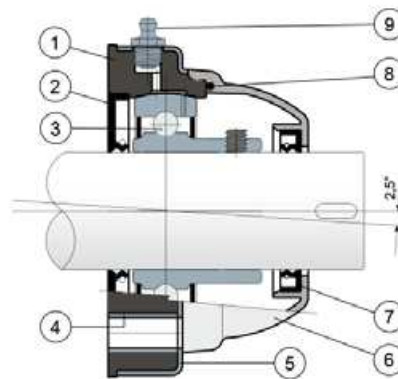


Auf Wunsch Deckel aus Polypropylen, Farbe Rot Ral 3000.

 Gehäuse „SOLID“: diese Gehäuse sind ganz geschlossen; sie garantieren eine maximale Hygiene.

 Long-Life-Lager: lebenslange Schmierung.

Außenabdeckung aus Edelstahl AISI 304



- 1) Gehäuse aus Polypropylen Schwarz, glasfaserverstärkt.
- 2) Wasserdichte hintere Dichtung aus NBR-Gummi für Drehwellen.
- 3) Lager aus Chromstahl oder Edelstahl AISI 440.
- 4) Distanzstück zur Verstärkung der Befestigung aus Edelstahl AISI 304.
- 5) Außenabdeckung der Halterung aus Edelstahl AISI 304.
- 6) Schutzdeckel aus Polypropylen (grau Ral 7042).
- 7) Wasserdichte vordere Dichtungen aus NBR-Gummi für Drehwellen.
- 8) O-ring aus NBR-Gummi
- 9) Schmiernippel gerade mit 1/8-Gewinde aus vernickeltem Messing (bei den Versionen mit Long-Life-Lager nicht vorhanden).

WICHTIGER HINWEIS: Bei der Long-Life-Version entfällt der Schmiernippel und der Schmierkanal ist durch eine Gummikappe geschützt.

Maximaler Fluchtungsfehler des Welle: 2,5°
Für weitere Informationen kontaktieren Sie bitte unserem technischen-kaufmännischen Büro.

MATERIALIEN: Gehäuse aus Polypropylen Schwarz, glasfaserverstärkt; Abdeckung der Halterung aus Edelstahl AISI 304; Lager aus Chromstahl oder Edelstahl AISI 440; Schmiernippel aus Nickelmessing; Verstärkungsbuchsen aus Edelstahl AISI 304; Dichtungen aus NBR-Gummi; Deckel aus Polypropylen grau Ral 7042.

BESCHREIBUNG: Kompletter Schutz der Lager gegen Umwelteinflüsse. Gehäuse aus Polypropylen mit Abdeckung aus Edelstahl AISI 304, für maximale chemische Beständigkeit gegenüber antibakteriellen Reinigungsmitteln zu erhalten. Um die maximale Hygiene zu erzielen, wurde es ohne Innenhölräume geformt. Montage mit Wellen ohne Schulter. Maximaler Fluchtungsfehler des Welle: 2,5°.

VERPACKUNG: 8 Stücke.

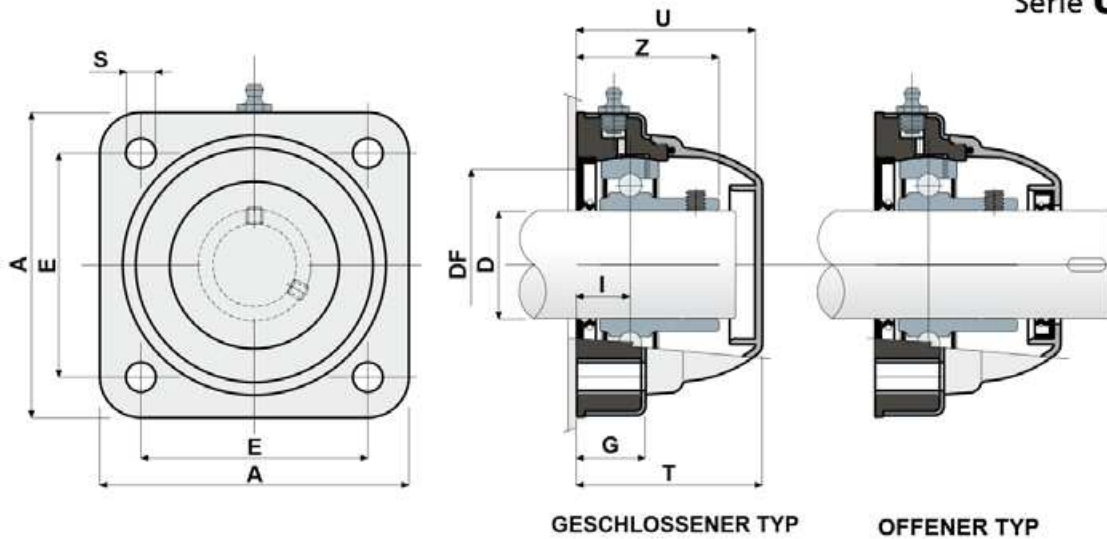
AUF ANFRAGE: Kappen in verschiedenen Farben und mit Logo; Gehäuse aus Polypropylen glasfaserverstärkt Weiß oder Blau Ral 5005; Lager mit Befestigung mittels Exzenter-Spannung aus Chromstahl; Verpackung: nicht standardmäßig; Dichtungen aus Viton.



Lager mit quadratischem Gehäuse (Solid)

Technische Daten

Serie **UCF/CA**



LAGER AUS CHROMSTAHL																			
D	SERIE	CODES				ABMESSUNGEN (mm)										Lager-Belastung (N)		Halterungs-Belastung (N)	
		Standard-Lager		Long-Life-Lager		E	A	S	G	I	Z	U	T	DF		C	CO		
		Geschlossener	Offener	Geschlossener	Offener									Max	Min				
30	UCF 206 CA	80409	80410	89618	89619	83	113	11	27	20	41,3	65	68	60	50	19500	11300	17500	
35	UCF 207 CA	80485	80486	89620	89621	83	113	11	27	19,5	42,9	65	68	70	55	25500	15300	18000	
40	UCF 208 CA	80411	80412	83103	83102	83	113	11	27	19,5	44,8	65	68	78	65	32500	19800	18000	

LAGER AUS EDELSTAHL AISI 440																			
D	SERIE	CODES				ABMESSUNGEN (mm)										Lager-Belastung (N)		Halterungs-Belastung (N)	
		Standard-Lager		Long-Life-Lager		E	A	S	G	I	Z	U	T	DF		C	CO		
		Geschlossener	Offener	Geschlossener	Offener									Max	Min				
30	UCF 206 CA	80453	80464	84991	84992	83	113	11	27	20	41,3	65	68	60	50	12500	11200	17500	
35	UCF 207 CA	81059	81060	84866	84867	83	113	11	27	19,5	42,9	65	68	70	55	16600	15300	18000	
40	UCF 208 CA	80454	81061	82388	80455	83	113	11	27	19,5	44,8	65	68	78	65	20000	19000	18000	

VERSION MIT ABMESSUNGEN IN ZOLL

LAGER AUS CHROMSTAHL																			
D	SERIE	CODES				ABMESSUNGEN (mm)										Lager-Belastung (N)		Halterungs-Belastung (N)	
		Standard-Lager		Long-Life-Lager		E	A	S	G	I	Z	U	T	DF		C	CO		
		Geschlossener	Offener	Geschlossener	Offener									Max	Min				
1"1/4 (31,75)	UCF 206 CA	84499	84503	89622	89623	83	113	11	27	20	41,3	65	68	60	50	19500	11300	17500	

Die Abmessungen in Zoll entsprechen dem britischen Maßsystem



Lager mit quadratischem Gehäuse (Solid)

Serie **UCF/CXA**

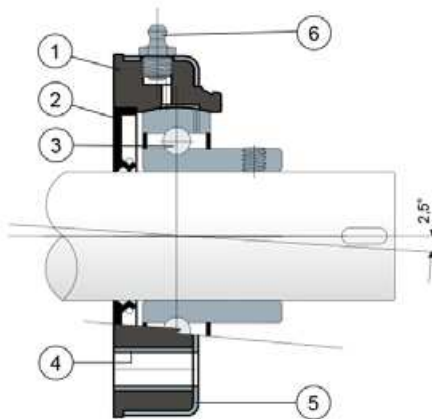


Gehäuse „SOLID“: diese Gehäuse sind ganz geschlossen; sie garantieren eine maximale Hygiene.

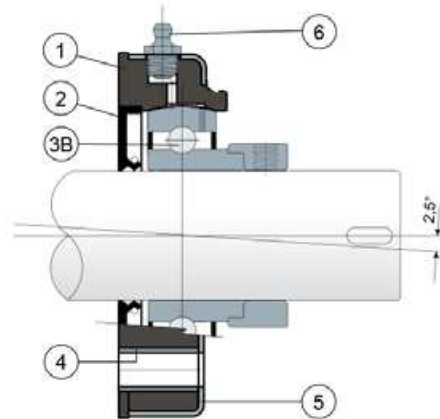


Long-Life-Lager: lebenslange Schmierung.

Befestigung mittels Stellschrauben
Abdeckung aus Edelstahl AISI 304; ohne Kappe



Befestigung mittels Exzenter-Spannring
Abdeckung aus Edelstahl AISI 304; ohne Kappe



- 1) Gehäuse aus Polypropylen Schwarz, glasfaserverstärkt.
- 2) Wasserdichte hintere Dichtung aus NBR-Gummi für Drehwellen.
- 3) Lager aus Chromstahl oder Edelstahl AISI 440.
- 3B) Lager aus Chromstahl.
- 4) Distanzstück zur Verstärkung der Befestigung aus Edelstahl AISI 304.
- 5) Außenabdeckung der Halterung aus Edelstahl AISI 304.
- 6) Schmiernippel gerade mit 1/8-Gewinde aus vernickeltem Messing (bei den Versionen mit Long-Life-Lager nicht vorhanden).

WICHTIGER HINWEIS: Die Schutzabdeckung kann separat als Zubehör bestellt werden. Bei der Long-Life-Version entfällt der Schmiernippel und der Schmierkanal ist durch eine Gummikappe geschützt.

Maximaler Fluchtungsfehler des Welle: 2,5°

Für weitere Informationen kontaktieren Sie bitte unserem technischen-kaufmännischen Büro.

MATERIALIEN: Gehäuse aus Polypropylen Schwarz, glasfaserverstärkt; Abdeckung der Halterung aus Edelstahl AISI 304; Lager mit Befestigung mittels Stellschrauben aus Chromstahl oder Edelstahl; Lager mit Befestigung mittels Exzenter-Spannring aus Chromstahl; Schmiernippel aus Nickelmessing; Verstärkungsbuchsen aus Edelstahl AISI 304; Dichtungen aus NBR-Gummi; Deckel aus Polypropylen grau Ral 7042, blau Ral 5015, orange Ral 2004, rot Ral 3000.

BESCHREIBUNG: Die Schutzabdeckung kann separat als Zubehör bestellt werden. Gehäuse aus Polypropylen mit Abdeckung aus Edelstahl AISI 304, für maximale chemische Beständigkeit gegenüber antibakteriellen Reinigungsmitteln zu erhalten. Um die maximale Hygiene zu erzielen, wurde es ohne Innenhohlräume geformt. Montage mit Wellen ohne Schulter. Maximaler Fluchtungsfehler des Welle: 2,5°.

VERPACKUNG: 8 Stücke.

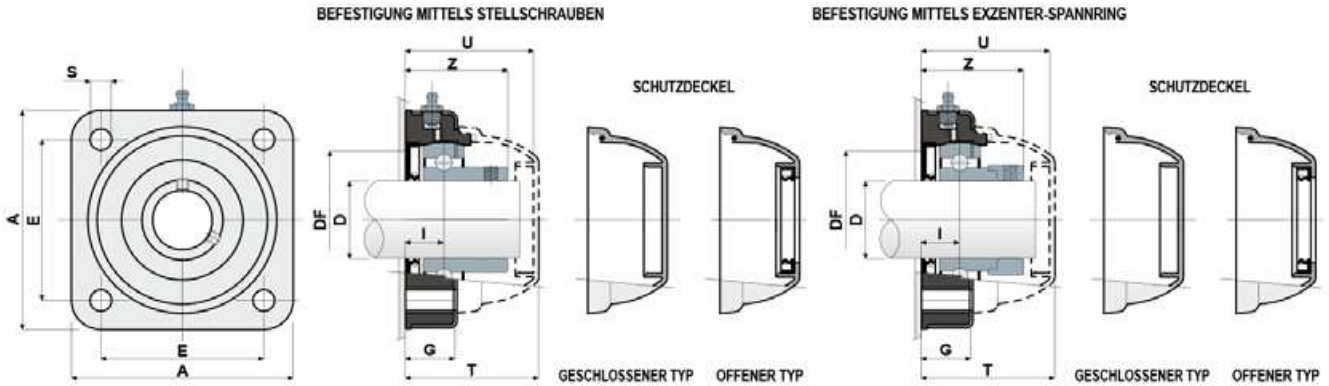
AUF ANFRAGE: Kappen in verschiedenen Farben und mit Logo; Gehäuse aus Polypropylen glasfaserverstärkt Weiß oder Blau Ral 5005; Verpackung: nicht standardmäßig Dichtungen aus Viton.






Lager mit quadratischem Gehäuse (Solid)

Technische Daten




Serie **UCF/CXA**






BEFESTIGUNG MITTELS STELLSCHRAUBEN

D	SERIE	ARTIKEL-NUMMER		LAGER AUS CHROMSTAHL										CODES DECK														
		Standard-Lager	Long-Life-Lager	ABMESSUNGEN (mm)										Lager-Belastung (N)		Halterungs-Belastung		GRAU RAL 7042										
				E	A	S	G	I	Z	U	T	DF	Max	Min	C	CO	(N)	Geschlossener	Offener	Geschlossener	Offener	Geschlossener	Offener	Geschlossener	Offener			
30	UCF 206 CXA 	80413	84796	83	113	11	27	20	41,3	65	68	60	50	19500	11300	17500	Geschlossener	Offener	80494	80495	83088	87271	82280	87555	87528	87569	87529	82804
35	UCF 207 CXA 	80479	84797	83	113	11	27	19,5	42,9	65	68	70	55	25500	15300	18000	80256	80495	83088	87271	82280	87557	87528	87529	87529	87529	82804	
40	UCF 208 CXA 	80414	84798	83	113	11	27	19,5	44,8	65	68	78	65	32500	19800	18000		80257	83088	87271	82281	87557	87528	87529	87529	87529	82804	


BEFESTIGUNG MITTELS EXZENTER-SPANNRING

D	SERIE	ARTIKEL-NUMMER		LAGER AUS CHROMSTAHL										CODES DECK														
		Standard-Lager	Long-Life-Lager	ABMESSUNGEN (mm)										Lager-Belastung (N)		Halterungs-Belastung		GRAU RAL 7042										
				E	A	S	G	I	Z	U	T	DF	Max	Min	C	CO	(N)	Geschlossener	Offener									
30	UCF 206 CXA 	87195	89624	83	113	11	27	20	47	65	68	60	50	19500	11300	17500			80494									
35	UCF 207 CXA 	88486	80497	83	113	11	27	19,5	49	65	68	70	55	25500	15300	18000	80256	80495										
40	UCF 208 CXA 	88487	89625	83	113	11	27	19,5	52,2	65	68	78	65	32500	19800	18000		80257										

BEFESTIGUNG MITTELS STELLSCHRAUBEN

D	SERIE	ARTIKEL-NUMMER		LAGER AUS EDELSTAHL AISI 440										CODES DECK														
		Standard-Lager	Long-Life-Lager	ABMESSUNGEN (mm)										Lager-Belastung (N)		Halterungs-Belastung		GRAU RAL 7042										
				E	A	S	G	I	Z	U	T	DF	Max	Min	C	CO	(N)	Geschlossener	Offener	Geschlossener	Offener	Geschlossener	Offener	Geschlossener	Offener			
30	UCF 206 CXA 	80499	89626	83	113	11	27	20	41,3	65	68	60	50	12500	11200	17500			80494									
35	UCF 207 CXA 	80500	85821	83	113	11	27	19,5	42,9	65	68	70	55	16600	15300	18000	80256	80495	83088	87271	82280	87557	87528	87529	87529	87529	82804	
40	UCF 208 CXA 	80501	83461	83	113	11	27	19,5	44,8	65	68	78	65	20000	19000	18000		80257	83088	87271	82281	87557	87528	87529	87529	87529	82804	

BEFESTIGUNG MITTELS STELLSCHRAUBEN - VERSION MIT ABMESSUNGEN IN ZOLL

D	SERIE	ARTIKEL-NUMMER		LAGER AUS CHROMSTAHL										CODES DECK												
		Standard-Lager	Long-Life-Lager	ABMESSUNGEN (mm)										Lager-Belastung (N)		Halterungs-Belastung		GRAU RAL 7042								
				E	A	S	G	I	Z	U	T	DF	Max	Min	C	CO	(N)	Geschlossener	Offener	Geschlossener	Offener	Geschlossener	Offener	Geschlossener	Offener	
1"1/4	UCF 206 CXA 	84505	89627	83	113	11	27	20	41,3	65	68	60	50	19500	11300	17500	80256	85204	83088	87275	82280	87662	87528	87665	87665	87665

Die Abmessungen in Zoll entsprechen dem britischen Maßsystem



Lager mit quadratischem Gehäuse

Serie **UCF/C**
 Serie **MUCF/C**



Auf Wunsch Deckel aus Polypropylen, Farbe Blau Ral 5015.

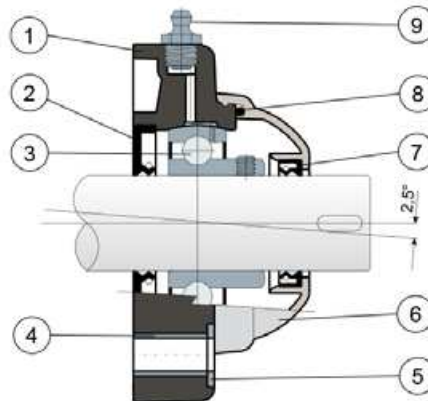
Auf Wunsch Deckel aus Polypropylen, Farbe Orange Ral 2004.

Auf Wunsch Deckel aus Polypropylen, Farbe Rot Ral 3000.

Gehäuse „SOLID“: diese Gehäuse sind ganz geschlossen; sie garantieren eine maximale Hygiene.

Long-Life-Lager: lebenslange Schmierung.

Kompletter Schutz des Lagers



- 1) Gehäuse aus Polyamid Schwarz oder Weiß, glasfaserverstärkt.
- 2) Wasserdichte hintere Dichtung aus NBR-Gummi für Drehwellen.
- 3) Lager aus Chromstahl oder Edelstahl AISI 440.
- 4) Distanzstück zur Verstärkung der Befestigung aus Edelstahl AISI 304.
- 5) Unterlegscheibe UNI 6592 aus Edelstahl AISI 304.
- 6) Schutzdeckel aus Polypropylen (grau Ral 7042).
- 7) Wasserdichte vordere Dichtungen aus NBR-Gummi für Drehwellen.
- 8) O-ring aus NBR-Gummi
- 9) Schmiernippel gerade mit 1/8-Gewinde aus vernickeltem Messing (bei den Versionen mit Long-Life-Lager nicht vorhanden).

WICHTIGER HINWEIS: Bei der Long-Life-Version entfällt der Schmiernippel und der Schmierkanal ist durch eine Gummikappe geschützt.

Die Abmessungen des Lager entsprechen der ISO-Norm 3228

Maximaler Fluchtungsfehler des Welle: 2,5°

Für weitere Informationen kontaktieren Sie bitte unserem technischen-kaufmännischen Büro.

MATERIALIEN: Gehäuse aus Polyamid Schwarz oder Weiß, glasfaserverstärkt; Lager aus Chromstahl oder Edelstahl; Schmierbüchse aus Nickelmessing; Verstärkungsbuchsen und Scheiben aus Edelstahl AISI 304; Dichtungen aus NBR-Gummi; Kappe aus Polypropylen grau Ral 7042.

BESCHREIBUNG: Kompletter Schutz der Lager gegen Umwelteinflüsse. Montage mit Welle ohne Schulter. Maximaler Fluchtungsfehler des Welle: 2,5°.

VERPACKUNG: 8 Stücke.

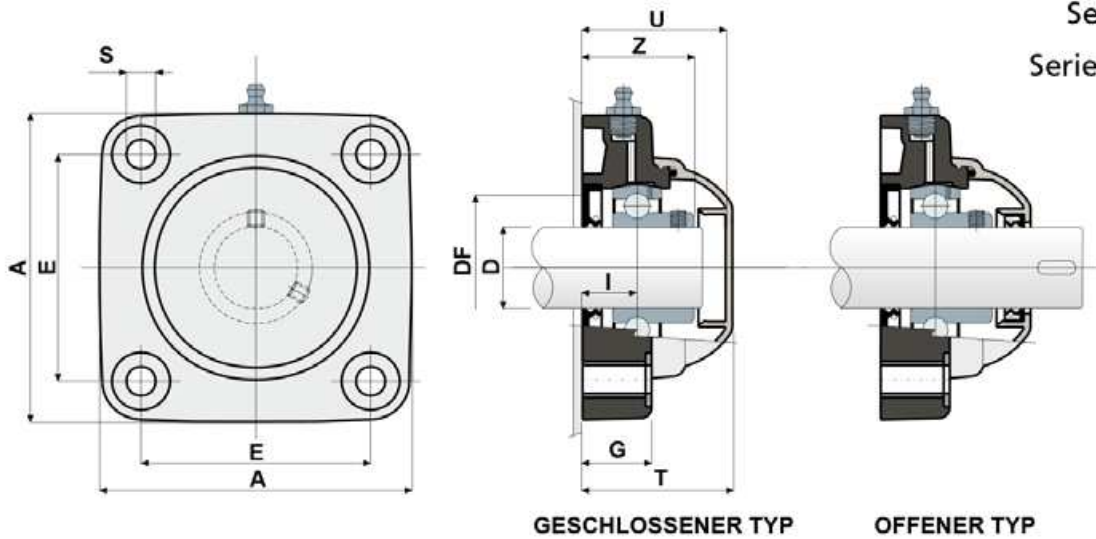
AUF ANFRAGE: Gehäuse aus Polypropylen glasfaserverstärkt und antibakteriell; Lager mit Befestigung mittels Exzenter-Spannring aus Chromstahl; Kappen in verschiedenen Farben und mit Logo; Verpackung nicht standardmäßig; Dichtungen aus Viton.



Lager mit quadratischem Gehäuse

Technische Daten

Serie **UCF/C**
Serie **MUCF/C**



LAGER AUS CHROMSTAHL																						
D	SERIE	CODES								ABMESSUNGEN (mm)										Lager-Belastung (N)		Halterungs-Belastung
		Standard-Lager				Long-Life-Lager				E	A	S	G	I	Z	U	T	DF		C	C0	(N)
		Schwarz		Weiß		Schwarz		Weiß										Max	Min			
		Geschlossener	Offener	Geschlossener	Offener	Geschlossener	Offener	Geschlossener	Offener													
20	UCF 204 C	80248	80249	84580	84581	82405	87055	89345	89346	63,5	90	10,5	19	15,5	33,8	44	46,5	45	40	12800	6600	16500
25	UCF 205 C	80057	80060	84582	84583	80304	83613	89347	89348	70	99,5	10,5	22	17,4	36,9	47	49,5	50	45	14000	7800	17000
30	UCF 206 C	80009	80005	84584	84585	80724	83611	89349	89350	83	113	10,5	26	20,7	41,7	52,5	55	60	50	19500	11300	17500
30	MUCF 206 C	84038	84039	84586	84587	87114	87115	89351	89352	83	113	10,5	26	20,7	41,3	65	68	60	50	19500	11300	17500
35	UCF 207 C	80058	80061	84588	84589	82991	82993	89353	89354	92	122	10,5	26	20	43,2	57	59	70	55	25500	15300	18000
35	MUCF 207 C	82549	82392	84590	84591	87116	87117	89355	89356	83	113	10,5	26	20	42,8	65	68	70	55	25500	15300	18000
40	UCF 208 C	80250	80251	84592	84593	87458	87457	89357	89358	102	133	10,5	26	19,5	44,8	65	68	78	65	32500	19800	18000
40	MUCF 208 C	80697	80699	84594	84595	87572	87573	89359	89360	83	113	10,5	26	19,5	44,8	65	68	78	65	32500	19800	18000

LAGER AUS EDELSTAHL AISI 440																						
D	SERIE	CODES								ABMESSUNGEN (mm)										Lager-Belastung (N)		Halterungs-Belastung
		Standard-Lager				Long-Life-Lager				E	A	S	G	I	Z	U	T	DF		C	C0	(N)
		Schwarz		Weiß		Schwarz		Weiß										Max	Min			
		Geschlossener	Offener	Geschlossener	Offener	Geschlossener	Offener	Geschlossener	Offener													
20	UCF 204 C	80400	80448	84596	84597	86796	89361	89369	89370	63,5	90	10,5	19	15,5	33,8	44	46,5	45	40	8300	6600	16500
25	UCF 205 C	80445	80449	84598	84599	89362	86097	89371	89372	70	99,5	10,5	22	17,4	36,9	47	49,5	50	45	9150	7800	17000
30	UCF 206 C	80378	80377	84600	84601	85524	85523	89373	89374	83	113	10,5	26	20,7	41,7	52,5	55	60	50	12500	11200	17500
30	MUCF 206 C	84040	84041	84602	84603	89363	89364	89375	89376	83	113	10,5	26	20,7	41,3	65	68	60	50	12500	11200	17500
35	UCF 207 C	80446	80450	84604	84605	85529	85530	89377	89378	92	122	10,5	26	20	43,2	57	59	70	55	16600	15300	18000
35	MUCF 207 C	83467	83466	84606	84607	89365	89366	89379	89380	83	113	10,5	26	20	42,8	65	68	70	55	16600	15300	18000
40	UCF 208 C	80447	80451	84608	84609	86100	86102	89381	89382	102	133	10,5	26	19,5	44,8	65	68	78	65	20000	19000	18000
40	MUCF 208 C	81057	81058	84610	84611	89367	89368	89383	89384	83	113	10,5	26	19,5	44,8	65	68	78	65	20000	19000	18000

VERSION MIT ABMESSUNGEN IN ZOLL

LAGER AUS CHROMSTAHL																							
D	SERIE	CODES								ABMESSUNGEN (mm)										Lager-Belastung (N)		Halterungs-Belastung	
		Standard-Lager				Long-Life-Lager				E	A	S	G	I	Z	U	T	DF		C	C0	(N)	
		Schwarz		Weiß		Schwarz		Weiß										Max	Min				
		Geschlossener	Offener	Geschlossener	Offener	Geschlossener	Offener	Geschlossener	Offener														
1"	25,4	UCF 205 C	84500	84490	84875	84876	89385	89386	89391	89392	70	99,5	10,5	22	17,4	36,9	47	49,5	50	45	14000	7800	17000
1 1/4"	31,75	UCF 206 C	84501	84491	84877	84878	89387	89388	89393	89394	83	113	10,5	26	20,7	41,7	52,5	55	60	50	19500	11300	17500
1 1/4"	31,75	MUCF 206 C	84502	84492	85180	85181	89389	89390	89395	89396	83	113	10,5	26	20,7	41,3	65	68	60	50	19500	11300	17500

Die Abmessungen in Zoll entsprechen dem britischen Maßsystem



Lager mit quadratischem Gehäuse

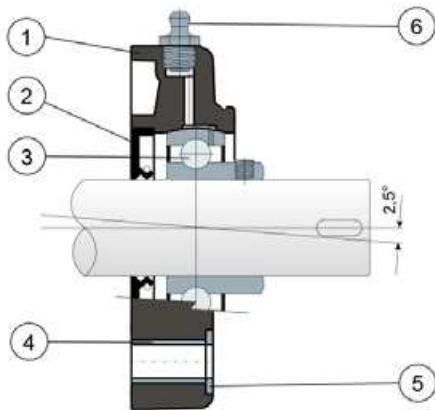
Serie **UCF/CX**
 Serie **MUCF/CX**



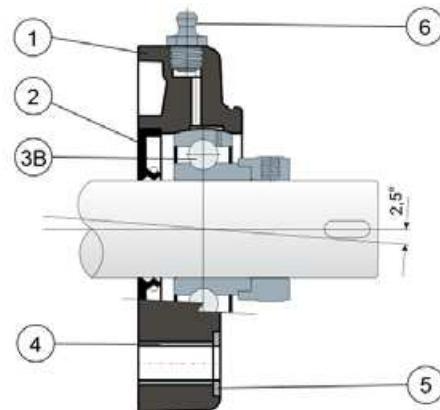
S Gehäuse „SOLID“: diese Gehäuse sind ganz geschlossen; sie garantieren eine maximale Hygiene.

L Long-Life-Lager: lebenslange Schmierung.

Befestigung mittels Stellschrauben - Ohne Kappe



Befestigung mittels Exzenter-Spannung - Ohne Kappe



- 1) Gehäuse aus Polyamid in Schwarz, Weiß oder Blau Ral 5005, glasfaserverstärkt.
- 2) Wasserdichte hintere Dichtung aus NBR-Gummi für Drehwellen.
- 3) Lager aus Chromstahl oder Edelstahl AISI 440.
- 3B) Lager aus Chromstahl.
- 4) Distanzstück zur Verstärkung der Befestigung aus Edelstahl AISI 304.
- 5) Unterlegscheibe UNI 6592 aus Edelstahl AISI 304.
- 6) Schmiernippel gerade mit 1/8-Gewinde aus vernickeltem Messing (bei den Versionen mit Long-Life-Lager nicht vorhanden).

WICHTIGER HINWEIS: Die Schutzabdeckung kann separat als Zubehör bestellt werden. Bei der Long-Life-Version entfällt der Schmiernippel und der Schmierkanal ist durch eine Gummikappe geschützt.

Die Abmessungen des Lager entsprechen der ISO-Norm 3228
 Maximaler Fluchtungsfehler des Welle: 2,5°
 Für weitere Informationen kontaktieren Sie bitte unserem technischen-kaufmännischen Büro.

MATERIALIEN: Gehäuse aus Polyamid Schwarz, Weiß oder Blau Ral 5005, glasfaserverstärkt; Lager mit Befestigung mittels Stellschrauben aus Chromstahl oder Edelstahl; Lager mit Befestigung mittels Exzenter-Spannung aus Chromstahl; Schmierbüchse aus Nickelmessing; Verstärkungsbuchsen und Scheiben aus Edelstahl AISI 304; Dichtungen aus NBR-Gummi; Kappe aus Polypropylen grau Ral 7042, blau Ral 5015, orange Ral 2004, rot Ral 3000.

BESCHREIBUNG: Die Schutzabdeckung kann separat als Zubehör bestellt werden. Montage mit Welle ohne Schulter. Maximaler Fluchtungsfehler des Welle: 2,5°.

VERPACKUNG: 8 Stücke.

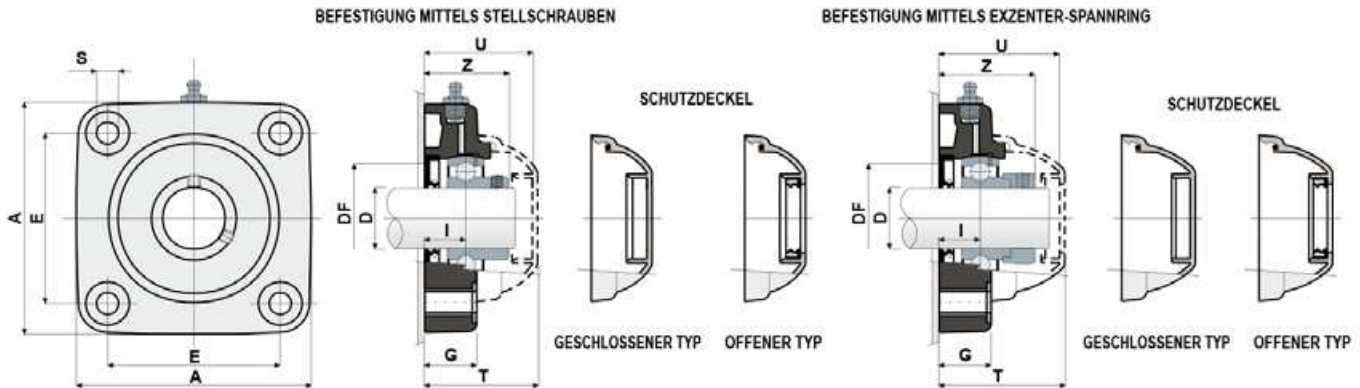
AUF ANFRAGE: Gehäuse aus Polypropylen glasfaserverstärkt und antibakteriell; Kappen in verschiedenen Farben und mit Logo; Verpackung nicht standardmäßig; Dichtungen aus Viton.

Lager mit quadratischem Gehäuse

Technische Daten



Serie **UCF/CX**
Serie **MUCF/CX**



BEFESTIGUNG MITTELS STELLSCHRAUBEN

D		SERIE		ARTIKEL-NUMMER						ABMESSUNGEN (mm)								Lager-Belastung (N)			Halterungs-Belastung	CODES DECK									
		Standard-Lager			Long-Life-Lager															GRAU RAL 7042		BLAU RAL 5015		ORANGE RAL 2004		ROT RAL 3000					
		Schwarz	Weiß	Blau Ral 5015	Schwarz	Weiß	Blau Ral 5015	E	A	S	G	I	Z	U	T	DF		C	CO	(N)	Geschlossener	Offener	Geschlossener	Offener	Geschlossener	Offener	Geschlossener	Offener			
																Max		Min													
20	UCF 204 CX	80252	84612	87440	86081	89406	89414	63,5	90	10,5	19	15,5	33,8	44	46,5	45	40	12800	6600	16500	80254	80255	87259	83901	82305	82306	87540	87541			
25	UCF 205 CX	80175	84613	87436	88632	89407	89415	70	99,5	10,5	22	17,4	36,9	47	49,5	50	45	14000	7800	17000	80075	80076	85384	85385	82276	82277	87542	87543			
30	UCF 206 CX	80176	84614	87437	85276	89408	89416	83	113	10,5	26	20,7	41,7	52,5	55	60	50	19500	11300	17500	80011	80053	84100	80354	82278	82279	87531	87530			
30	MUCF 206 CX	80789	84615	87673	87150	89409	89417	83	113	10,5	26	20,7	41,3	65	68	60	50	19500	11300	17500	80256	80494	83088	87271	82280	87555	87528	87569			
35	UCF 207 CX	80177	84616	87438	89117	89410	89418	92	122	10,5	26	20	43,2	57	59	70	55	25500	15300	18000	80077	80078	80969	80275	82284	82285	87544	87545			
35	MUCF 207 CX	83462	84617	87674	89405	89411	89419	83	113	10,5	26	20	42,8	65	68	70	55	25500	15300	18000	80256	80495	83088	87277	82280	87557	87528	87529			
40	UCF 208 CX	80253	84618	87439	86698	89412	89420	102	133	10,5	26	19,5	44,8	65	68	78	65	32500	19800	18000	80256	80257	83088	86722	82280	82281	87528	82804			
40	MUCF 208 CX	80701	84619	87675	86189	89413	89421	83	113	10,5	26	19,5	44,8	65	68	78	65	32500	19800	18000	80256	80257	83088	86722	82280	82281	87528	82804			

BEFESTIGUNG MITTELS EXZENTER-SPANNRING

D		SERIE		ARTIKEL-NUMMER						ABMESSUNGEN (mm)								Lager-Belastung (N)			Halterungs-Belastung	GRAU RAL 7042			
		Standard-Lager			Long-Life-Lager																				
		Schwarz	Weiß	Blau Ral 5015	Schwarz	Weiß	Blau Ral 5015	E	A	S	G	I	Z	U	T	DF		C	CO	(N)	Geschlossener	Offener			
																Max		Min							
20	UCF 204 CX	88440	88448	88456	88768	89429	89437	63,5	90	10,5	19	15,5	39	51	53,5	45	40	12800	6600	16500	88371	88372			
25	UCF 205 CX	88441	88449	88457	89422	89430	89438	70	99,5	10,5	22	17,4	40,9	52,9	55,4	50	45	14000	7800	17000	88373	88374			
30	UCF 206 CX	88442	88450	88458	89423	89431	89439	83	113	10,5	26	20,7	47,4	59,4	61,9	60	50	19500	11300	17500	88375	88376			
30	MUCF 206 CX	88443	88451	88459	89424	89432	89440	83	113	10,5	26	20,7	47	65	68	60	50	19500	11300	17500	80256	80494			
35	UCF 207 CX	88444	88452	88460	89425	89433	89441	92	122	10,5	26	20	49,3	61,3	63,8	70	55	25500	15300	18000	88377	88378			
35	MUCF 207 CX	88445	88453	88461	89426	89434	89442	83	113	10,5	26	20	48,9	65	68	70	55	25500	15300	18000	80256	80495			
40	UCF 208 CX	88446	88454	88462	89427	89435	89443	102	133	10,5	26	19,5	52,2	65	68	78	65	32500	19800	18000	80256	80257			
40	MUCF 208 CX	88447	88455	88463	89428	89436	89444	83	113	10,5	26	19,5	52,2	65	68	78	65	32500	19800	18000	80256	80257			

BEFESTIGUNG MITTELS STELLSCHRAUBEN

D		SERIE		ARTIKEL-NUMMER						ABMESSUNGEN (mm)								Lager-Belastung (N)			Halterungs-Belastung	CODES DECK							
		Standard-Lager			Long-Life-Lager															GRAU RAL 7042		BLAU RAL 5015		ORANGE RAL 2004		ROT RAL 3000			
		Schwarz	Weiß	Blau Ral 5015	Schwarz	Weiß	Blau Ral 5015	E	A	S	G	I	Z	U	T	DF		C	CO	(N)	Geschlossener	Offener	Geschlossener	Offener	Geschlossener	Offener	Geschlossener	Offener	
																Max		Min											
20	UCF 204 CX	81047	84620	87668	89445	89450	89457	63,5	90	10,5	19	15,5	33,8	44	46,5	45	40	8300	6600	16500	80254	80255	87259	83901	82305	82306	87540	87541	
25	UCF 205 CX	81049	84621	87669	85021	85513	88101	70	99,5	10,5	22	17,4	36,9	47	49,5	50	45	9150	7800	17000	80075	80076	85384	85385	82276	82277	87542	87543	
30	UCF 206 CX	81050	84622	87670	89446	89451	88861	83	113	10,5	26	20,7	41,7	52,5	55	60	50	12500	11200	17500	80011	80053	84100	80354	82278	82279	87531	87530	
30	MUCF 206 CX	84042	84623	87676	87155	89452	89458	83	113	10,5	26	20,7	41,3	65	68	60	50	12500	11200	17500	80256	80494	83088	87271	82280	87555	87528	87569	
35	UCF 207 CX	81051	84624	87671	89447	89453	89459	92	122	10,5	26	20	43,2	57	59	70	55	16600	15300	18000	80077	80078	80969	80275	82284	82285	87544	87545	
35	MUCF 207 CX	82404	84625	87677	89448	89454	89460	83	113	10,5	26	20	42,8	65	68	70	55	16600	15300	18000	80256	80495	83088	87277	82280	87557	87528	87529	
40	UCF 208 CX	80561	84626	87672	89449	89455	89461	102	133	10,5	26	19,5	44,8	65	68	78	65	20000	19000	18000	80256	80257	83088	86722	82280	82281	87528	82804	
40	MUCF 208 CX	81043	84627	87678	88121	89456	89462	83	113	10,5	26	19,5	44,8	65	68	78	65	20000	19000	18000	80256	80257	83088	86722	82280	82281	87528	82804	

BEFESTIGUNG MITTELS STELLSCHRAUBEN - VERSION MIT ABMESSUNGEN IN ZOLL

D		SERIE		ARTIKEL-NUMMER						ABMESSUNGEN (mm)								Lager-Belastung (N)			Halterungs-Belastung	CODES DECK							
(Zoll) mm		Standard-Lager			Long-Life-Lager															GRAU RAL 7042		BLAU RAL 5015		ORANGE RAL 2004		ROT RAL 3000			
		Schwarz	Weiß	Blau Ral 5015	Schwarz	Weiß	Blau Ral 5015	E	A	S	G	I	Z	U	T	DF		C	CO	(N)	Geschlossener	Offener	Geschlossener	Offener	Geschlossener	Offener	Geschlossener	Offener	
																Max		Min											
1"	25,4	UCF 205 CX	84493	84883	87679	89463	89466	89469	70	99,5	10,5	22	17,4	36,9	47	49,5	50	45	14000	7800	17000	80075	85202	85384	87273	82276	87660	87542	87663
1 1/4"	31,75	UCF 206 CX	84494	84884	87680	89464	89467	89470	83	113	10,5	26	20,7	41,7	52,5	55	60	50	19500	11300	17500	80011	85203	84100	87274	82278	87661	87531	87664
1 1/4"	31,75	MUCF 206 CX	84495	85182	87681	89465	89468	89471	83	113	10,5	26	20,7	41,3	65	68	60	50	19500	11300	17500	80256	85204	83088	87275	82280	87662	87528	87665

Die Abmessungen in Zoll entsprechen dem britischen Maßsystem



Lager mit quadratischem Gehäuse

Serie **UCF**
Serie **MUCF**



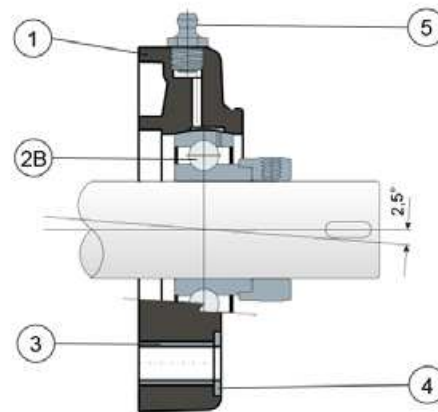
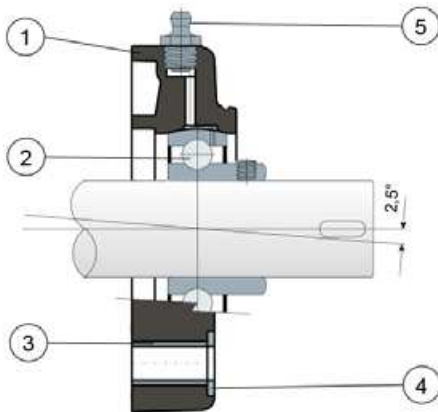
Gehäuse „SOLID“: diese Gehäuse sind ganz geschlossen; sie garantieren eine maximale Hygiene.



Long-Life-Lager: lebenslange Schmierung.

Befestigung mittels Stellschrauben - Ohne Kappe und hintere Dichtung

Befestigung mittels Exzenter-Spannring - Ohne Kappe und hintere Dichtung



- 1) Gehäuse aus Polyamid in Schwarz, Weiß oder Blau Ral 5005, glasfaserverstärkt.
- 2) Lager aus Chromstahl oder Edelstahl AISI 440.
- 2B) Lager aus Chromstahl.
- 3) Distanzstück zur Verstärkung der Befestigung aus Edelstahl AISI 304.
- 4) Unterlegscheibe UNI 6592 aus Edelstahl AISI 304.
- 5) Schmiernippel gerade mit 1/8-Gewinde aus vernickeltem Messing (bei den Versionen mit Long-Life-Lager nicht vorhanden).

WICHTIGER HINWEIS: Der Dichtring hinten und die Schutzabdeckung können separat als Zubehör bestellt werden. Bei der Long-Life-Version entfällt der Schmiernippel und der Schmierkanal ist durch eine Gummikappe geschützt.

Die Abmessungen des Lager entsprechen der ISO-Norm 3228

Maximaler Fluchtungsfehler des Welle: 2,5°

Für weitere Informationen kontaktieren Sie bitte unserem technischen-kaufmännischen Büro.

MATERIALIEN: Gehäuse aus Polyamid Schwarz, Weiß oder Blau Ral 5005, glasfaserverstärkt; Lager mit Befestigung mittels Stellschrauben aus Chromstahl oder Edelstahl; Lager mit Befestigung mittels Exzenter-Spannring aus Chromstahl; Schmierbüchse aus Nickelmessing; Verstärkungsbuchsen und Scheiben aus Edelstahl AISI 304; Dichtungen aus NBR-Gummi; Kappe aus Polypropylen grau Ral 7042, blau Ral 5015, orange Ral 2004, rot Ral 3000.

BESCHREIBUNG: Der Dichtring hinten und die Schutzabdeckung können separat als Zubehör bestellt werden. Montage auf dem Welle mit oder ohne Schulter. Maximaler Fluchtungsfehler des Welle: 2,5°.

VERPACKUNG: 8 Stücke.

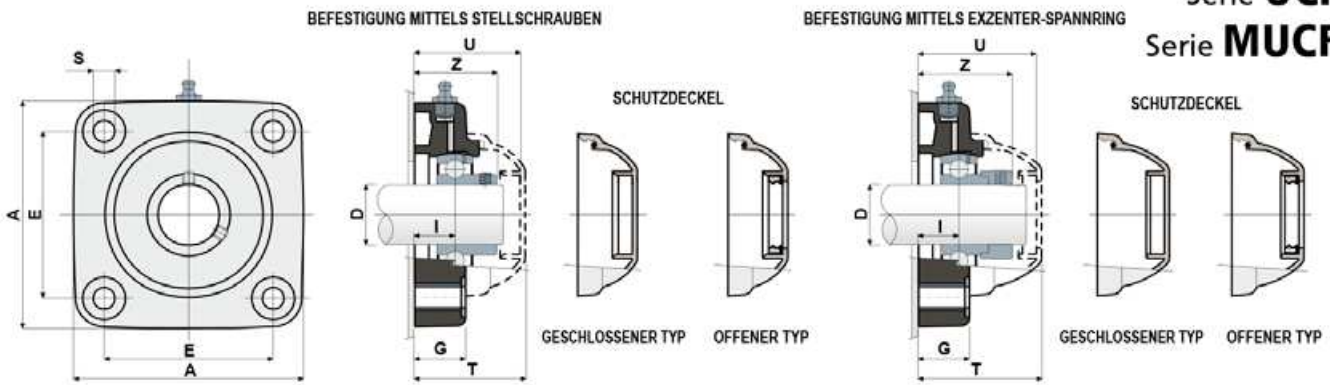
AUF ANFRAGE: Gehäuse aus Polypropylen glasfaserverstärkt und antibakteriell; Kappen in verschiedenen Farben und mit Logo; Verpackung: nicht standardmäßig; Dichtungen aus Viton.



Lager mit quadratischem Gehäuse

Technische Daten

Serie **UCF**
Serie **MUCF**



BEFESTIGUNG MITTELS STELLSCHRAUBEN

		LAGER AUS CHROMSTAHL															CODES DECK												
D	SERIE	ARTIKEL-NUMMER						ABMESSUNGEN (mm)								Lager-Belastung (N)		Halterungs-Belastung		GRAU RAL 7042				BLAU RAL 5015		ORANGE RAL 2004		ROT RAL 3000	
		Standard-Lager			Long-Life-Lager			E	A	S	G	I	Z	U	T	C	CO	(N)	Geschlossener	Offener	Geschlossener	Offener	Geschlossener	Offener	Geschlossener	Offener			
		Schwarz	Weiß	Blau RAL 5015	Schwarz	Weiß	Blau RAL 5015																						
20	UCF 204	80258	84628	87682	89503	89507	89515	63,5	90	10,5	19	15,5	33,8	44	46,5	12800	6600	16500	80254	80255	87259	83901	82305	82306	87540	87541			
25	UCF 205	80054	84629	87683	82483	89508	89516	70	99,5	10,5	22	17,4	36,9	47	49,5	14000	7800	17000	80075	80076	85384	85385	82276	82277	87542	87543			
30	UCF 206	80010	84630	87684	84815	89509	89517	83	113	10,5	26	20,7	41,7	52,5	55	19500	11300	17500	80011	80053	84100	80354	82278	82279	87531	87530			
30	MUCF 206	84043	84631	87685	89504	89510	89518	83	113	10,5	26	20,7	41,3	65	68	19500	11300	17500	80256	80494	83088	87271	82280	87555	87528	87569			
35	UCF 207	80055	84632	87686	80477	89511	89519	92	122	10,5	26	20	43,2	57	59	25500	15300	18000	80077	80078	80969	80275	82284	82285	87544	87545			
35	MUCF 207	82652	84633	87687	89505	89512	89520	83	113	10,5	26	20	42,8	65	68	25500	15300	18000	80256	80495	83088	87277	82280	87557	87528	87529			
40	UCF 208	80259	84634	87688	80478	89513	89521	102	133	10,5	26	19,5	44,8	65	68	32500	19800	18000	80256	80257	83088	86722	82280	82281	87528	82804			
40	MUCF 208	80712	84635	87689	89506	89514	89522	83	113	10,5	26	19,5	44,8	65	68	32500	19800	18000	80256	80257	83088	86722	82280	82281	87528	82804			

BEFESTIGUNG MITTELS EXZENTER-SPANNUNG

		LAGER AUS CHROMSTAHL															CODES DECK				
D	SERIE	ARTIKEL-NUMMER						ABMESSUNGEN (mm)								Lager-Belastung (N)		Halterungs-Belastung		GRAU RAL 7042	
		Standard-Lager			Long-Life-Lager			E	A	S	G	I	Z	U	T	C	CO	(N)	Geschlossener	Offener	
		Schwarz	Weiß	Blau RAL 5015	Schwarz	Weiß	Blau RAL 5015														
20	UCF 204	88464	88470	88478	89523	89530	89538	63,5	90	10,5	19	15,5	39	51	53,5	12800	6600	16500	88371	88372	
25	UCF 205	88465	88471	88479	89524	89531	89539	70	99,5	10,5	22	17,4	40,9	52,9	55,4	14000	7800	17000	88373	88374	
30	UCF 206	88466	88472	88480	89525	89532	89540	83	113	10,5	26	20,7	47,4	59,4	61,9	19500	11300	17500	88375	88376	
30	MUCF 206	87203	88473	88481	87204	89533	89541	83	113	10,5	26	20,7	47	65	68	19500	11300	17500	80256	80494	
35	UCF 207	88467	88474	88482	89526	89534	89542	92	122	10,5	26	20	49,3	61,3	63,8	25500	15300	18000	88377	88378	
35	MUCF 207	88468	88475	88483	89527	89535	89543	83	113	10,5	26	20	48,9	65	68	25500	15300	18000	80256	80495	
40	UCF 208	88469	88476	88484	89528	89536	89544	102	133	10,5	26	19,5	52,2	65	68	32500	19800	18000	80256	80257	
40	MUCF 208	87205	88477	88485	89529	89537	89545	83	113	10,5	26	19,5	52,2	65	68	32500	19800	18000	80256	80257	

BEFESTIGUNG MITTELS STELLSCHRAUBEN

		LAGER AUS EDELSTAHL, AISI 440															CODES DECK												
D	SERIE	ARTIKEL-NUMMER						ABMESSUNGEN (mm)								Lager-Belastung (N)		Halterungs-Belastung		GRAU RAL 7042				BLAU RAL 5015		ORANGE RAL 2004		ROT RAL 3000	
		Standard-Lager			Long-Life-Lager			E	A	S	G	I	Z	U	T	C	CO	(N)	Geschlossener	Offener	Geschlossener	Offener	Geschlossener	Offener	Geschlossener	Offener			
		Schwarz	Weiß	Blau RAL 5015	Schwarz	Weiß	Blau RAL 5015																						
20	UCF 204	80514	84636	87690	83403	89550	89558	63,5	90	10,5	19	15,5	33,8	44	46,5	8300	6600	16500	80254	80255	87259	83901	82305	82306	87540	87541			
25	UCF 205	80515	84637	87691	83404	89551	89559	70	99,5	10,5	22	17,4	36,9	47	49,5	9150	7800	17000	80075	80076	85384	85385	82276	82277	87542	87543			
30	UCF 206	80976	84638	87692	83405	89552	89560	83	113	10,5	26	20,7	41,7	52,5	55	12500	11200	17500	80011	80053	84100	80354	82278	82279	87531	87530			
30	MUCF 206	84044	84639	87693	89546	89553	89561	83	113	10,5	26	20,7	41,3	65	68	12500	11200	17500	80256	80494	83088	87271	82280	87555	87528	87569			
35	UCF 207	81052	84640	87694	87248	89554	88745	92	122	10,5	26	20	43,2	57	59	16600	15300	18000	80077	80078	80969	80275	82284	82285	87544	87545			
35	MUCF 207	83468	84641	87695	89547	89555	89562	83	113	10,5	26	20	42,8	65	68	16600	15300	18000	80256	80495	83088	87277	82280	87557	87528	87529			
40	UCF 208	80695	84642	87696	89548	89556	88808	102	133	10,5	26	19,5	44,8	65	68	20000	19000	18000	80256	80257	83088	86722	82280	82281	87528	82804			
40	MUCF 208	81045	84643	87697	89549	89557	89563	83	113	10,5	26	19,5	44,8	65	68	20000	19000	18000	80256	80257	83088	86722	82280	82281	87528	82804			

BEFESTIGUNG MITTELS STELLSCHRAUBEN - VERSION MIT ABMESSUNGEN IN ZOLL

		LAGER AUS CHROMSTAHL															CODES DECK													
D (Zoll)	D (mm)	SERIE	ARTIKEL-NUMMER						ABMESSUNGEN (mm)								Lager-Belastung (N)		Halterungs-Belastung		GRAU RAL 7042				BLAU RAL 5015		ORANGE RAL 2004		ROT RAL 3000	
			Standard-Lager			Long-Life-Lager			E	A	S	G	I	Z	U	T	C	CO	(N)	Geschlossener	Offener	Geschlossener	Offener	Geschlossener	Offener	Geschlossener	Offener			
			Schwarz	Weiß	Blau RAL 5015	Schwarz	Weiß	Blau RAL 5015																						
1"	25,4	UCF 205	84496	84887	87698	89564	89567	89570	70	99,5	10,5	22	17,4	36,9	47	49,5	14000	7800	17000	80075	85202	85384	87273	82276	87660	87542	87663			
1 1/4"	31,75	UCF 206	84497	84888	87699	89565	89568	89571	83	113	10,5	26	20,7	41,7	52,5	55	19500	11300	17500	80011	85203	84100	87274	82278	87661	87531	87664			
1 1/4"	31,75	MUCF 206	84498	85183	87700	89566	89569	89572	83	113	10,5	26	20,7	41,3	65	68	19500	11300	17500	80256	85204	83088	87275	82280	87662	87528	87665			

Die Abmessungen in Zoll entsprechen dem britischen Maßsystem



Lager mit quadratischem Gehäuse

Serie **UCF/CS**
Serie **MUCF/CS**

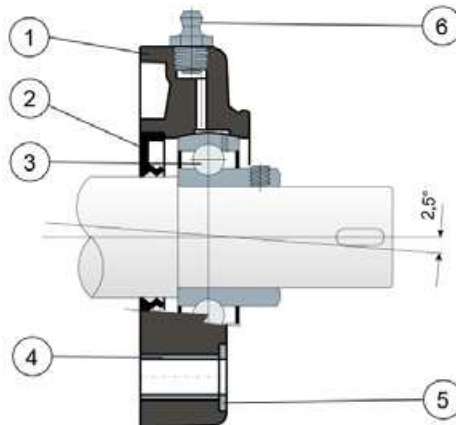


Gehäuse „SOLID“: diese Gehäuse sind ganz geschlossen; sie garantieren eine maximale Hygiene.



Long-Life-Lager: lebenslange Schmierung.

Hintere Dichtung für Wellen mit Schulter



- 1) Gehäuse aus Polyamid in Schwarz, Weiß oder Blau Ral 5005, glasfaserverstärkt.
- 2) Wasserdichte hintere Dichtung aus NBR-Gummi für Drehwellen.
- 3) Lager aus Chromstahl oder Edelstahl AISI 440.
- 4) Distanzstück zur Verstärkung der Befestigung aus Edelstahl AISI 304.
- 5) Unterlegscheibe UNI 6592 aus Edelstahl AISI 304.
- 6) Schmiernippel gerade mit 1/8-Gewinde aus vernickeltem Messing (bei den Versionen mit Long-Life-Lager nicht vorhanden).

WICHTIGER HINWEIS: Die Schutzabdeckung kann separat als Zubehör bestellt werden. Bei der Long-Life-Version entfällt der Schmiernippel und der Schmierkanal ist durch eine Gummikappe geschützt.

Die Abmessungen des Lager entsprechen der ISO-Norm 3228

Maximaler Fluchtungsfehler des Welle: 2,5°

Für weitere Informationen kontaktieren Sie bitte unserem technischen-kaufmännischen Büro.

MATERIALIEN: Externes Trägerkörper aus Polyamid in Schwarz, Weiß oder Blau Ral 5005, glasfaserverstärkt; Lager aus Chromstahl oder Edelstahl; Schmierbüchse aus Nickelmessing; Verstärkungsbuchsen und Scheiben aus Edelstahl AISI 304; Dichtungen aus NBR-Gummi; Kappe aus Polypropylen grau Ral 7042, blau Ral 5015, orange Ral 2004, rot Ral 3000.

BESCHREIBUNG: Hintere Dichtung geeignet für Wellen mit Schulter; Schutzdeckel extra als Zubehör zu bestellen. Die Verwendung von Wellen mit Schulter ermöglicht eine höhere Axialbelastung. Maximaler Fluchtungsfehler des Welle: 2,5°.

VERPACKUNG: 8 Stücke.

AUF ANFRAGE: Gehäuse aus Polypropylen glasfaserverstärkt und antibakteriell; Kappen in verschiedenen Farben und mit Logo; Verpackung: nicht standardmäßig; Dichtungen aus Viton.

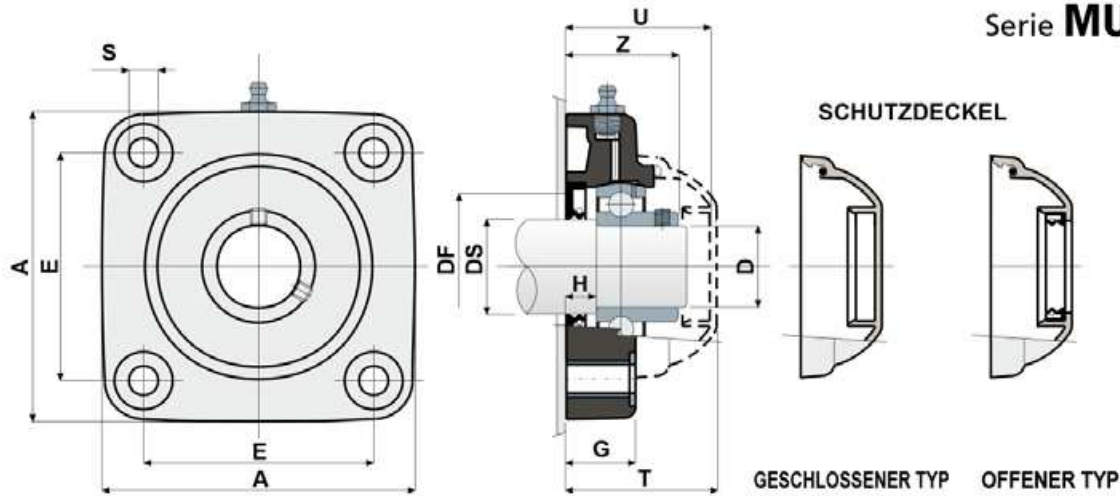




Lager mit quadratischem Gehäuse

Technische Daten

Serie **UCF/CS**
Serie **MUCF/CS**



LAGER AUS CHROMSTAHL																	CODES DECK												
DS	D	SERIE	ARTIKEL-NUMMER						ABMESSUNGEN (mm)										Lager-Belastung (N)		Halterungs-Belastung		GRAU RAL 7042	BLAU RAL 5015	ORANGE RAL 2004	ROT RAL 3000			
			Standard-Lager			Long-Life-Lager			E	A	S	G	H	Z	U	T	DF		C	CO	(N)	Geschlossene	Offener	Geschlossene	Offener	Geschlossene	Offener	Geschlossene	Offener
			Schwarz	Weiß	Blau RAL 5005	Schwarz	Weiß	Blau RAL 5005									Max	Min											
25	20	UCF 204 CS	80260	85246	89229	89573	89580	89588	63,5	90	10,5	19	8,5	33,8	44	46,5	45	40	12800	6600	16500	80254	80255	87259	83901	82305	82306	87540	87541
30	25	UCF 205 CS	80178	85247	89230	89574	89581	89589	70	99,5	10,5	22	10	36,9	47	49,5	50	45	14000	7800	17000	80075	80076	85384	85385	82276	82277	87542	87543
35	30	UCF 206 CS	80179	85248	89231	89575	89582	89590	83	113	10,5	26	11,5	41,7	52,5	55	60	50	19500	11300	17500	80011	80053	84100	80354	82278	82279	87531	87530
35	30	MUCF 206 CS	84045	85249	89232	89576	89583	89591	83	113	10,5	26	11,5	41,3	65	68	60	50	19500	11300	17500	80256	80494	83088	87271	82280	87555	87528	87569
40	35	UCF 207 CS	80180	85250	89233	86697	89584	89592	92	122	10,5	26	10,5	43,2	57	59	70	55	25500	15300	18000	80077	80078	80969	80275	82284	82285	87544	87545
40	35	MUCF 207 CS	84046	85251	89234	89577	89585	89593	83	122	10,5	26	10,5	42,8	65	68	70	55	25500	15300	18000	80256	80495	83088	87277	82280	87557	87528	87529
45	40	UCF 208 CS	80261	85252	89235	89578	89586	89594	102	133	10,5	26	9	44,8	65	68	78	65	32500	19800	18000	80256	80257	83088	86722	82280	82281	87528	82804
45	40	MUCF 208 CS	80713	85253	89236	89579	89587	89595	83	113	10,5	26	9	44,8	65	68	78	65	32500	19800	18000	80256	80257	83088	86722	82280	82281	87528	82804

LAGER AUS EDELSTAHL AISI 440																	CODES DECK												
DS	D	SERIE	ARTIKEL-NUMMER						ABMESSUNGEN (mm)										Lager-Belastung (N)		Halterungs-Belastung		GRAU RAL 7042	BLAU RAL 5015	ORANGE RAL 2004	ROT RAL 3000			
			Standard-Lager			Long-Life-Lager			E	A	S	G	H	Z	U	T	DF		C	CO	(N)	Geschlossene	Offener	Geschlossene	Offener	Geschlossene	Offener	Geschlossene	Offener
			Schwarz	Weiß	Blau RAL 5005	Schwarz	Weiß	Blau RAL 5005									Max	Min											
25	20	UCF 204 CS	83520	85254	89237	89596	89602	89610	63,5	90	10,5	19	8,5	33,8	44	46,5	45	40	8300	6600	16500	80254	80255	87259	83901	82305	82306	87540	87541
30	25	UCF 205 CS	84146	85255	89238	88091	89603	89611	70	99,5	10,5	22	10	36,9	47	49,5	50	45	9150	7800	17000	80075	80076	85384	85385	82276	82277	87542	87543
35	30	UCF 206 CS	83829	85256	89239	89597	89604	89612	83	113	10,5	26	11,5	41,7	52,5	55	60	50	12500	11200	17500	80011	80053	84100	80354	82278	82279	87531	87530
35	30	MUCF 206 CS	85259	85261	89240	89598	89605	89613	83	113	10,5	26	11,5	41,3	65	68	60	50	12500	11200	17500	80256	80494	83088	87271	82280	87555	87528	87569
40	35	UCF 207 CS	84147	85257	89241	89599	89606	89614	92	122	10,5	26	10,5	43,2	57	59	70	55	16600	15300	18000	80077	80078	80969	80275	82284	82285	87544	87545
40	35	MUCF 207 CS	85260	85262	89242	88090	89607	89615	83	122	10,5	26	10,5	42,8	65	68	70	55	16600	15300	18000	80256	80495	83088	87277	82280	87557	87528	87529
45	40	UCF 208 CS	80322	85258	89243	89600	89608	89616	102	133	10,5	26	9	44,8	65	68	78	65	20000	19000	18000	80256	80257	83088	86722	82280	82281	87528	82804
45	40	MUCF 208 CS	83828	85263	89244	89601	89609	89617	83	113	10,5	26	9	44,8	65	68	78	65	20000	19000	18000	80256	80257	83088	86722	82280	82281	87528	82804



Lager mit quadratischem Gehäuse (Solid)

Serie **UCF/CX**
 Serie **MUCF/CX**

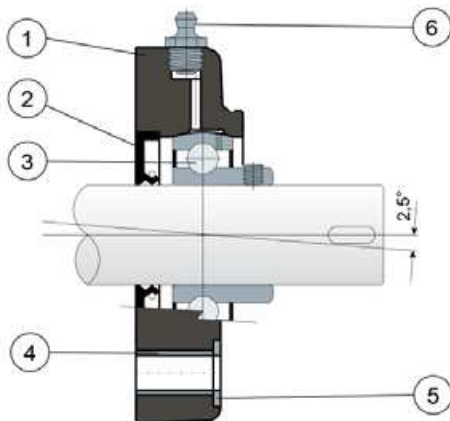


Gehäuse „SOLID“: diese Gehäuse sind ganz geschlossen; sie garantieren eine maximale Hygiene.

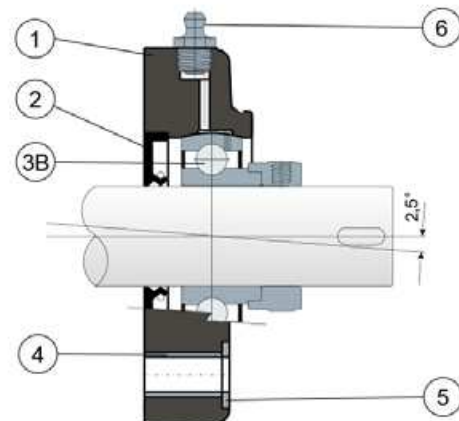


Long-Life-Lager: lebenslange Schmierung.

Befestigung mittels Stellschrauben - Ohne Kappe



Befestigung mittels Exzenter-Spannung - Ohne Kappe



- 1) Gehäuse aus Polyamid in Blau Ral 5005, glasfaserverstärkt.
- 2) Wasserdichte hintere Dichtung aus NBR-Gummi für Drehwellen.
- 3) Lager aus Chromstahl oder Edelstahl AISI 440.
- 3B) Lager aus Chromstahl.
- 4) Distanzstück zur Verstärkung der Befestigung aus Edelstahl AISI 304.
- 5) Unterlegscheibe UNI 6592 aus Edelstahl AISI 304.
- 6) Schmiernippel gerade mit 1/8-Gewinde aus vernickeltem Messing (bei den Versionen mit Long-Life-Lager nicht vorhanden).

WICHTIGER HINWEIS: Die Schutzabdeckung kann separat als Zubehör bestellt werden. Bei der Long-Life-Version entfällt der Schmiernippel und der Schmierkanal ist durch eine Gummikappe geschützt.

Die Abmessungen des Lager entsprechen der ISO-Norm 3228

Maximaler Fluchtungsfehler des Welle: 2,5°

Für weitere Informationen kontaktieren Sie bitte unserem technischen-kaufmännischen Büro.

MATERIALIEN: Gehäuse aus Polyamid Blau Ral 5005, glasfaserverstärkt; Lager mit Befestigung mittels Stellschrauben aus Chromstahl oder Edelstahl; Lager mit Befestigung mittels Exzenter-Spannung aus Chromstahl; Schmierbüchse aus Nickelmessing; Verstärkungsbuchsen und Scheiben aus Edelstahl AISI 304; Dichtungen aus NBR-Gummi; Kappe aus Polypropylen grau Ral 7042, blau Ral 5015, orange Ral 2004, rot Ral 3000.

BESCHREIBUNG: Die Schutzabdeckung kann separat als Zubehör bestellt werden. Das Teil wird für maximale Hygiene ohne gewichtsreduzierende Hohlräume gefertigt. Montage mit Welle ohne Schulter. Maximaler Fluchtungsfehler des Welle: 2,5°.

VERPACKUNG: 8 Stücke.

AUF ANFRAGE: Gehäuse aus Polypropylen glasfaserverstärkt und antibakteriell; Gehäuse aus schwarzem glasfaserverstärktem Polyamid; Kappen in verschiedenen Farben und mit Logo; Verpackung nicht standardmäßig; Dichtungen aus Viton; ohne Dichtring hinten aus NBR-Gummi lieferbar.



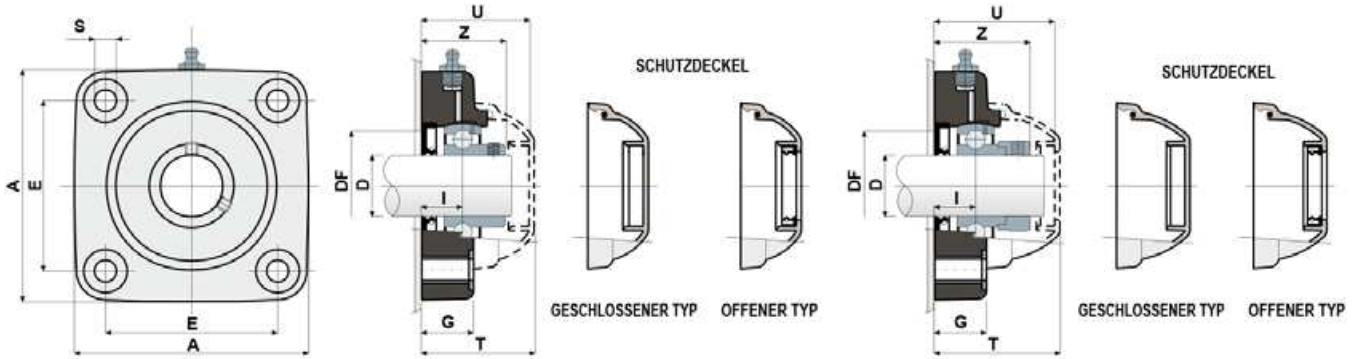
Lager mit quadratischem Gehäuse (Solid)

Technische Daten

Serie **UCF/CX**
Serie **MUCF/CX**

BEFESTIGUNG MITTELS STELLSCHRAUBEN

BEFESTIGUNG MITTELS EXZENTER-SPANNRING



BEFESTIGUNG MITTELS STELLSCHRAUBEN

D	SERIE	LAGER AUS CHROMSTAHL										CODES DECK												
		ARTIKEL-NUMMER		ABMESSUNGEN (mm)								Lager-Belastung (N)		Halterungs-Belastung		GRAU RAL 7042		BLAU RAL 5015		ORANGE RAL 2004		ROT RAL 3000		
		Standard-Lager	Long-Life-Lager	E	A	S	G	I	Z	U	T	DF Max	DF Min	C	CO	(N)	Geschlossener	Offener	Geschlossener	Offener	Geschlossener	Offener	Geschlossener	Offener
		Blau Ral 5005																						
20	UCF 204 CX	89167	89472	63,5	90	10,5	19	15,5	33,8	44	46,5	45	40	12800	6600	16500	80254	80255	87259	83901	82305	82306	87540	87541
25	UCF 205 CX	89168	89473	70	99,5	10,5	22	17,4	36,9	47	49,5	50	45	14000	7800	17000	80075	80076	85384	85385	82276	82277	87542	87543
30	MUCF 206 CX	87673	89417	83	113	10,5	26	20,7	41,3	65	68	60	50	19500	11300	17500	80256	80494	83088	87271	82280	87555	87528	87569
35	UCF 207 CX	89170	89475	92	122	10,5	26	20	43,2	57	59	70	55	25500	15300	18000	80077	80078	80969	80275	82284	82285	87544	87545
35	MUCF 207 CX	87674	89419	83	113	10,5	26	20	42,8	65	68	70	55	25500	15300	18000	80256	80495	83088	87277	82280	87557	87528	87529
40	UCF 208 CX	89171	89477	102	133	10,5	26	19,5	44,8	65	68	78	65	32500	19800	18000	80256	80257	83088	86722	82280	82281	87528	82804
40	MUCF 208 CX	87675	89421	83	113	10,5	26	19,5	44,8	65	68	78	65	32500	19800	18000	80256	80257	83088	86722	82280	82281	87528	82804

BEFESTIGUNG MITTELS EXZENTER-SPANNRING

D	SERIE	LAGER AUS CHROMSTAHL										CODES DECK						
		ARTIKEL-NUMMER		ABMESSUNGEN (mm)								Lager-Belastung (N)		Halterungs-Belastung		GRAU RAL 7042		
		Standard-Lager	Long-Life-Lager	E	A	S	G	I	Z	U	T	DF Max	DF Min	C	CO	(N)	Geschlossener	Offener
		Blau Ral 5005																
20	UCF 204 CX	89172	89479	63,5	90	10,5	19	15,5	39	51	53,5	45	40	12800	6600	16500	88371	88372
25	UCF 205 CX	89173	89480	70	99,5	10,5	22	17,4	40,9	52,9	55,4	50	45	14000	7800	17000	88373	88374
30	MUCF 206 CX	88459	89440	83	113	10,5	26	20,7	47	65	68	60	50	19500	11300	17500	80256	80494
35	UCF 207 CX	89174	89482	92	122	10,5	26	20	49,3	61,3	63,8	70	55	25500	15300	18000	88377	88378
35	MUCF 207 CX	88461	89442	83	113	10,5	26	20	48,9	65	68	70	55	25500	15300	18000	80256	80495
40	UCF 208 CX	89175	89484	102	133	10,5	26	19,5	52,2	65	68	78	65	32500	19800	18000	80256	80257
40	MUCF 208 CX	88463	89444	83	113	10,5	26	19,5	52,2	65	68	78	65	32500	19800	18000	80256	80257

BEFESTIGUNG MITTELS STELLSCHRAUBEN

D	SERIE	LAGER AUS EDELSTAHL AISI 440										CODES DECK												
		ARTIKEL-NUMMER		ABMESSUNGEN (mm)								Lager-Belastung (N)		Halterungs-Belastung		GRAU RAL 7042		BLAU RAL 5015		ORANGE RAL 2004		ROT RAL 3000		
		Standard-Lager	Long-Life-Lager	E	A	S	G	I	Z	U	T	DF Max	DF Min	C	CO	(N)	Geschlossener	Offener	Geschlossener	Offener	Geschlossener	Offener	Geschlossener	Offener
		Blau Ral 5005																						
20	UCF 204 CX	89176	89486	63,5	90	10,5	19	15,5	33,8	44	46,5	45	40	8300	6600	16500	80254	80255	87259	83901	82305	82306	87540	87541
25	UCF 205 CX	89177	89487	70	99,5	10,5	22	17,4	36,9	47	49,5	50	45	9150	7800	17000	80075	80076	85384	85385	82276	82277	87542	87543
30	MUCF 206 CX	87676	89458	83	113	10,5	26	20,7	41,3	65	68	60	50	12500	11200	17500	80256	80494	83088	87271	82280	87555	87528	87569
35	UCF 207 CX	89178	89489	92	122	10,5	26	20	43,2	57	59	70	55	16600	15300	18000	80077	80078	80969	80275	82284	82285	87544	87545
35	MUCF 207 CX	87677	89460	83	113	10,5	26	20	42,8	65	68	70	55	16600	15300	18000	80256	80495	83088	87277	82280	87557	87528	87529
40	UCF 208 CX	89179	89491	102	133	10,5	26	19,5	44,8	65	68	78	65	20000	19000	18000	80256	80257	83088	86722	82280	82281	87528	82804
40	MUCF 208 CX	87678	89462	83	113	10,5	26	19,5	44,8	65	68	78	65	20000	19000	18000	80256	80257	83088	86722	82280	82281	87528	82804

BEFESTIGUNG MITTELS STELLSCHRAUBEN - VERSION MIT ABMESSUNGEN IN ZOLL

D	SERIE	LAGER AUS CHROMSTAHL										CODES DECK													
		ARTIKEL-NUMMER		ABMESSUNGEN (mm)								Lager-Belastung (N)		Halterungs-Belastung		GRAU RAL 7042		BLAU RAL 5015		ORANGE RAL 2004		ROT RAL 3000			
		Standard-Lager	Long-Life-Lager	E	A	S	G	I	Z	U	T	DF Max	DF Min	C	CO	(N)	Geschlossener	Offener	Geschlossener	Offener	Geschlossener	Offener	Geschlossener	Offener	
		Blau Ral 5005																							
1"	25,4	UCF 205 CX	89222	89493	70	99,5	10,5	22	17,4	36,9	47	49,5	50	45	14000	7800	17000	80075	85202	85384	87273	82276	87660	87542	87663
1 1/4"	31,75	MUCF 206 CX	87681	89471	83	113	10,5	26	20,7	41,3	65	68	60	50	19500	11300	17500	80256	85204	83088	87275	82280	87662	87528	87665

Die Abmessungen in Zoll entsprechen dem britischen Maßsystem




Lager mit quadratischem Gehäuse (Solid)


Serie **UCF/C**



  Auf Wunsch Deckel aus Polypropylen, Farbe Blau Ral 5015.

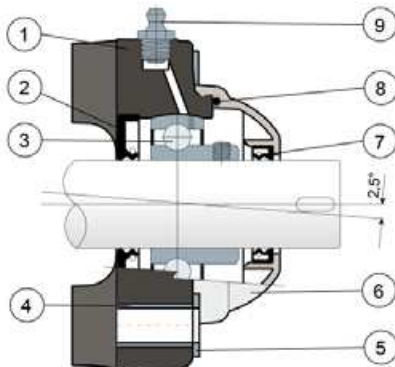
  Auf Wunsch Deckel aus Polypropylen, Farbe Grau Ral 7042.

  Auf Wunsch Deckel aus Polypropylen, Farbe Rot Ral 3000.

 Gehäuse „SOLID“: diese Gehäuse sind ganz geschlossen; sie garantieren eine maximale Hygiene.

 Long-Life-Lager: lebenslange Schmierung.

Kompletter Schutz des Lagers



- 1) Gehäuse aus Polyamid in Blau Ral 5005, glasfaserverstärkt.
- 2) Wasserdichte hintere Dichtung aus NBR-Gummi für Drehwellen.
- 3) Lager aus Chromstahl oder Edelstahl AISI 440.
- 4) Distanzstück zur Verstärkung der Befestigung aus Edelstahl AISI 304.
- 5) Unterlegscheibe UNI 6592 aus Edelstahl AISI 304.
- 6) Schutzdeckel aus Polypropylen (Orange Ral 2004).
- 7) Wasserdichte hintere Dichtung aus NBR-Gummi für Drehwellen.
- 8) O-ring aus NBR-Gummi
- 9) Schmiernippel gerade mit 1/8-Gewinde aus Edelstahl AISI 303 (bei den Versionen mit Long-Life-Lager nicht vorhanden).

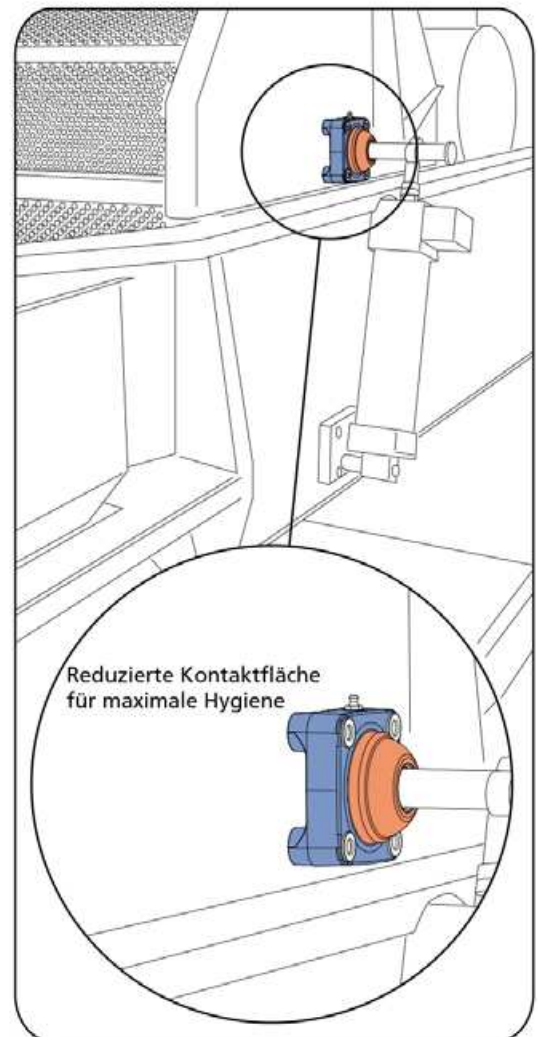
WICHTIGER HINWEIS: Bei der Long-Life-Version entfällt der Schmiernippel und der Schmierkanal ist durch eine Gummikappe geschützt.

Die Abmessungen des Lager entsprechen der ISO-Norm 3228
 Maximaler Fluchtungsfehler des Welle: 2,5°
 Für weitere Informationen kontaktieren Sie bitte unserem technischen-kaufmännischen Büro.

MATERIALIEN: Gehäuse aus Polyamid blau Ral 5005, glasfaserverstärkt; Lager aus Chromstahl oder Edelstahl; Schmierbüchse aus Edelstahl; Verstärkungsbuchsen und Scheiben aus Edelstahl AISI 304; Dichtungen aus NBR-Gummi; Kappe aus Polypropylen orange Ral 2004.
BESCHREIBUNG: Kompletter Schutz der Lager gegen Umwelteinflüsse. Montage mit Welle ohne Schulter. Reduzierte Kontaktfläche für maximale Hygiene. Maximaler Fluchtungsfehler des Welle: 2,5°.
VERPACKUNG: 8 Stücke.

AUF ANFRAGE: Gehäuse aus Polypropylen glasfaserverstärkt und antibakteriell; Lager mit Befestigung mittels Exzenter-Spannring aus Chromstahl; Kappen in verschiedenen Farben und mit Logo; Verpackung: nicht standardmäßig; Dichtungen aus Viton.

Anwendungsbeispiel

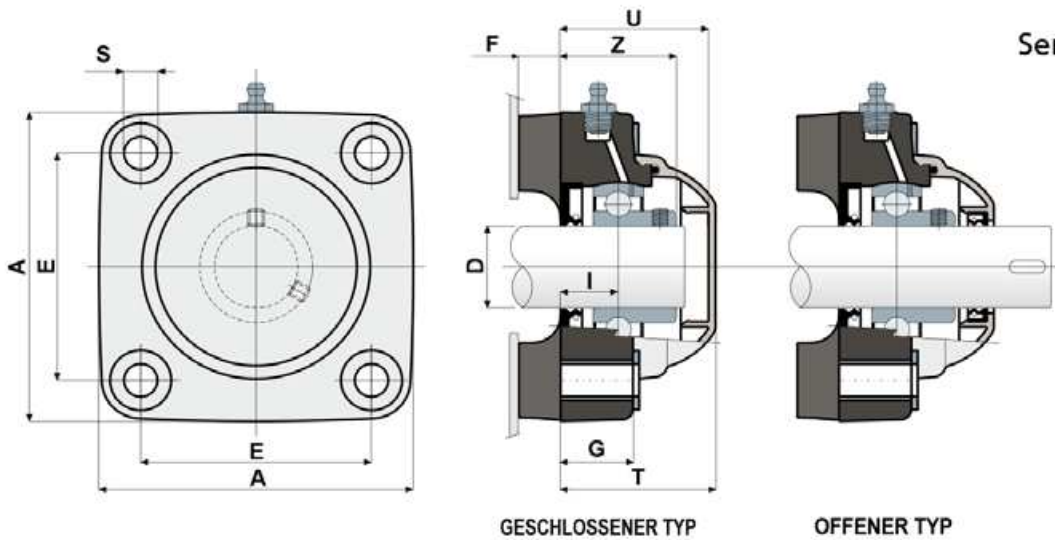














Lager mit quadratischem Gehäuse (Solid)

Technische Daten

Serie **UCF/C**



LAGER AUS CHROMSTAHL																	
D	SERIE	CODES				ABMESSUNGEN (mm)								Lager-Belastung (N)		Halterungs-Belastung	
		Standard-Lager		Long-Life-Lager		E	A	S	F	G	I	Z	U	T	C	C0	(N)
		Blau Ral 5005															
		Geschlossener	Offener	Geschlossener	Offener												
NEW 20	UCF 204 C 	90665	90666	90677	90678	63,5	90,5	10,5	15	19,2	15,5	33,8	44	46,5	12800	6600	16500
25	UCF 205 C 	88684	88685	89397	89398	70	99,5	10,5	15	22	17,4	36,9	47	49,5	14000	7800	17000
30	UCF 206 C 	88688	88689	89399	89400	83	113	10,5	15	26	20	41	53,2	55,7	19500	11300	17500
NEW 35	UCF 207 C 	90667	90668	90679	90680	92	122,5	10,5	15	26,3	20	43,2	56,5	59	25500	15300	18000
NEW 40	UCF 208 C 	90669	90670	90681	90682	102	133	10,5	15	26,3	19,5	44,8	65,5	68	32500	19800	18000

LAGER AUS EDELSTAHL AISI 440																	
D	SERIE	CODES				ABMESSUNGEN (mm)								Lager-Belastung (N)		Halterungs-Belastung	
		Standard-Lager		Long-Life-Lager		E	A	S	F	G	I	Z	U	T	C	C0	(N)
		Blau Ral 5005															
		Geschlossener	Offener	Geschlossener	Offener												
NEW 20	UCF 204 C 	90671	90672	90683	90684	63,5	90,5	10,5	15	19,2	15,5	33,8	44	46,5	8300	6600	16500
25	UCF 205 C 	88686	88687	89401	89402	70	99,5	10,5	15	22	17,4	36,9	47	49,5	9150	7800	17000
30	UCF 206 C 	88690	88691	89403	89404	83	113	10,5	15	26	20	41	53,2	55,7	12500	11200	17500
NEW 35	UCF 207 C 	90673	90674	90685	90686	92	122,5	10,5	15	26,3	20	43,2	56,5	59	16600	15300	18000
NEW 40	UCF 208 C 	90675	90676	90687	90688	102	133	10,5	15	26,3	19,5	44,8	65,5	68	20000	19000	18000



Lager mit quadratischem Gehäuse (Solid)

Serie **UCF/CX**

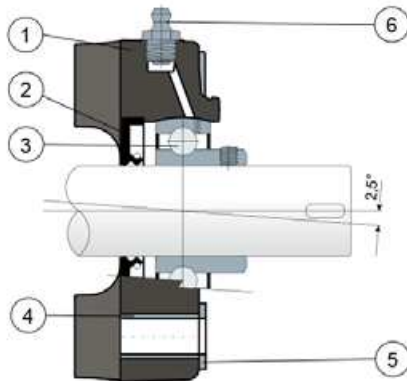


Gehäuse „SOLID“: diese Gehäuse sind ganz geschlossen; sie garantieren eine maximale Hygiene.

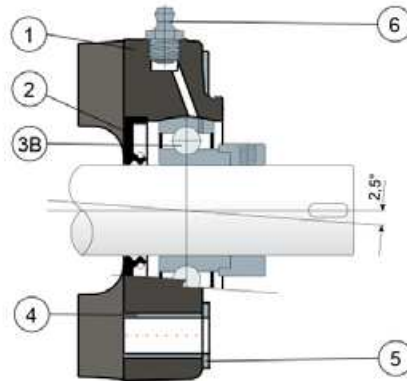


Long-Life-Lager: lebenslange Schmierung.

Befestigung mittels Stellschrauben - Ohne Kappe



Befestigung mittels Exzenter-Spannung - Ohne Kappe



- 1) Gehäuse aus Polyamid in Blau Ral 5005, glasfaserverstärkt.
- 2) Wasserdichte hintere Dichtung aus NBR-Gummi für Drehwellen.
- 3) Lager aus Chromstahl oder Edelstahl AISI 440.
- 3B) Lager aus Chromstahl.
- 4) Distanzstück zur Verstärkung der Befestigung aus Edelstahl AISI 304.
- 5) Unterlegscheibe UNI 6592 aus Edelstahl AISI 304.
- 6) Schmiernippel gerade mit 1/8-Gewinde aus Edelstahl AISI 303 (bei den Versionen mit Long-Life-Lager nicht vorhanden).

WICHTIGER HINWEIS: Die Schutzabdeckung kann separat als Zubehör bestellt werden. Bei der Long-Life-Version entfällt der Schmiernippel und der Schmierkanal ist durch eine Gummikappe geschützt.

Die Abmessungen des Lager entsprechen der ISO-Norm 3228
 Maximaler Fluchtungsfehler des Welle: 2,5°
 Für weitere Informationen kontaktieren Sie bitte unserem technischen-kaufmännischen Büro.

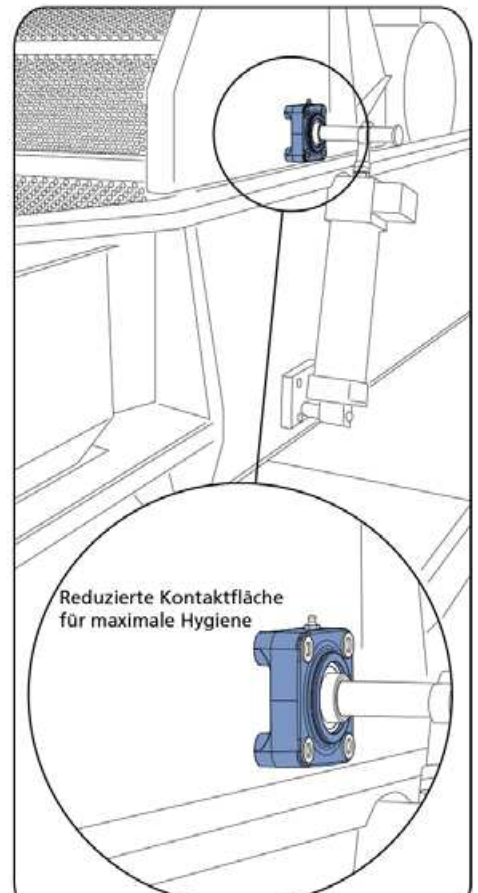
MATERIALIEN: Gehäuse aus Polyamid blau Ral 5005, glasfaserverstärkt; Lager mit Befestigung mittels Stellschrauben aus Chromstahl oder Edelstahl; Lager mit Befestigung mittels Exzenter-Spannung aus Chromstahl; Schmierbüchse aus Edelstahl; Verstärkungsbuchsen und Scheiben aus Edelstahl AISI 304; Dichtungen aus NBR-Gummi; Deckel aus Polypropylen grau Ral 7042, blau Ral 5015, orange Ral 2004, rot Ral 3000.

BESCHREIBUNG: Die Schutzabdeckung kann separat als Zubehör bestellt werden. Reduzierte Kontaktfläche für maximale Hygiene. Montage mit Welle ohne Schulter. Fluchtungsfehler des Welle: 2,5°.

VERPACKUNG: 8 Stücke.

AUF ANFRAGE: Gehäuse aus Polypropylen glasfaserverstärkt und antibakteriell; Kappen in verschiedenen Farben und mit Logo; Verpackung: nicht standardmäßig; Dichtungen aus Viton; ohne Dichtung hinten aus NBR-Gummi lieferbar.

Anwendungsbeispiel





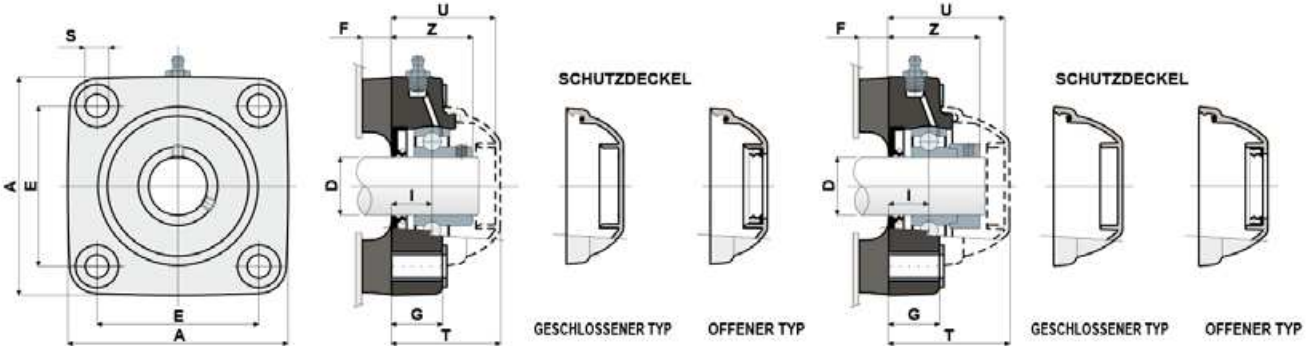
Lager mit quadratischem Gehäuse (Solid)

Technische Daten

Serie **UCF/CX**

BEFESTIGUNG MITTELS STELLSCHRAUBEN

BEFESTIGUNG MITTELS EXZENTER-SPANNUNG



BEFESTIGUNG MITTELS STELLSCHRAUBEN

D	SERIE	LAGER AUS CHROMSTAHL												CODES DECK									
		ARTIKEL-NUMMER		ABMESSUNGEN (mm)								Lager-Belastung (N)		Halterungs-Belastung		GRAU RAL 7042		BLAU RAL 5015		ORANGE RAL 2004		ROT RAL 3000	
		Standard-Lager	Long-Life-Lager	E	A	S	F	G	I	Z	U	T	C	C0	(N)	Geschlossener	Offener	Geschlossener	Offener	Geschlossener	Offener	Geschlossener	Offener
20	UCF 204 CX	90689	90698	63,5	90,5	10,5	15	19,2	15,5	33,8	44	46,5	12800	6600	16500	80254	80255	87259	83901	82305	82306	87540	87541
25	UCF 205 CX	88692	89495	70	99,5	10,5	15	22	17,4	36,9	47	49,5	14000	7800	17000	80075	80076	85384	85385	82276	82277	87542	87543
30	UCF 206 CX	88693	89496	83	113	10,5	15	26	20	41	53,2	55,7	19500	11300	17500	80011	80053	84100	80354	82278	82279	87531	87530
35	UCF 207 CX	90690	90699	92	122,5	10,5	15	26,3	20	43,2	56,5	59	25500	15300	18000	80077	80078	80969	80275	82284	82285	87544	87545
40	UCF 208 CX	90691	90700	102	133	10,5	15	26,3	19,5	44,8	65,5	68	32500	19800	18000	80256	80257	83088	86722	82280	82281	87528	82804

BEFESTIGUNG MITTELS EXZENTER-SPANNUNG

D	SERIE	LAGER AUS CHROMSTAHL												CODES DECK			
		ARTIKEL-NUMMER		ABMESSUNGEN (mm)								Lager-Belastung (N)		Halterungs-Belastung		GRAU RAL 7042	
		Standard-Lager	Long-Life-Lager	E	A	S	F	G	I	Z	U	T	C	C0	(N)	Geschlossener	Offener
20	UCF 204 CX	90692	90701	63,5	90,5	10,5	15	19,2	15,5	39	51	53,3	12800	6600	16500	88371	88372
25	UCF 205 CX	88696	89497	70	99,5	10,5	15	22	17,4	40,9	52,9	55,4	14000	7800	17000	88373	88374
30	UCF 206 CX	88697	89498	83	113	10,5	15	26	20	46,7	59,4	61,9	19500	11300	17500	88375	88376
35	UCF 207 CX	90693	90702	92	122,5	10,5	15	26,3	20	49,3	61,3	63,8	25500	15300	18000	88377	88378
40	UCF 208 CX	90694	90703	102	133	10,5	15	26,3	19,5	52,2	65	68	32500	19800	18000	80256	80257

BEFESTIGUNG MITTELS STELLSCHRAUBEN

D	SERIE	LAGER AUS EDELSTAHL AISI 440												CODES DECK									
		ARTIKEL-NUMMER		ABMESSUNGEN (mm)								Lager-Belastung (N)		Halterungs-Belastung		GRAU RAL 7042		BLAU RAL 5015		ORANGE RAL 2004		ROT RAL 3000	
		Standard-Lager	Long-Life-Lager	E	A	S	F	G	I	Z	U	T	C	C0	(N)	Geschlossener	Offener	Geschlossener	Offener	Geschlossener	Offener	Geschlossener	Offener
20	UCF 204 CX	90695	90704	63,5	90,5	10,5	15	19,2	15,5	33,8	44	46,5	8300	6600	16500	80254	80255	87259	83901	82305	82306	87540	87541
25	UCF 205 CX	88694	89499	70	99,5	10,5	15	22	17,4	36,9	47	49,5	9150	7800	17000	80075	80076	85384	85385	82276	82277	87542	87543
30	UCF 206 CX	88695	89500	83	113	10,5	15	26	20	41	53,2	55,7	12500	11200	17500	80011	80053	84100	80354	82278	82279	87531	87530
35	UCF 207 CX	90696	90705	92	122,5	10,5	15	26,3	20	43,2	56,5	59	16600	15300	18000	80077	80078	80969	80275	82284	82285	87544	87545
40	UCF 208 CX	90697	90706	102	133	10,5	15	26,3	19,5	44,8	65,5	68	20000	19000	18000	80256	80257	83088	86722	82280	82281	87528	82804





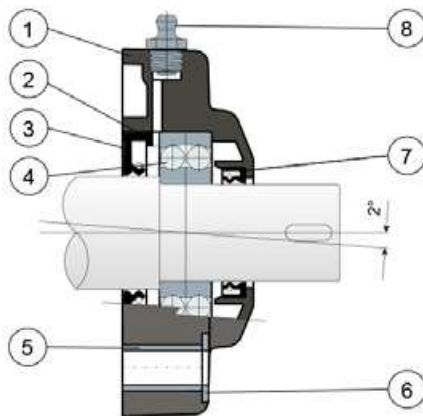
Lager mit quadratischem Gehäuse

Serie F

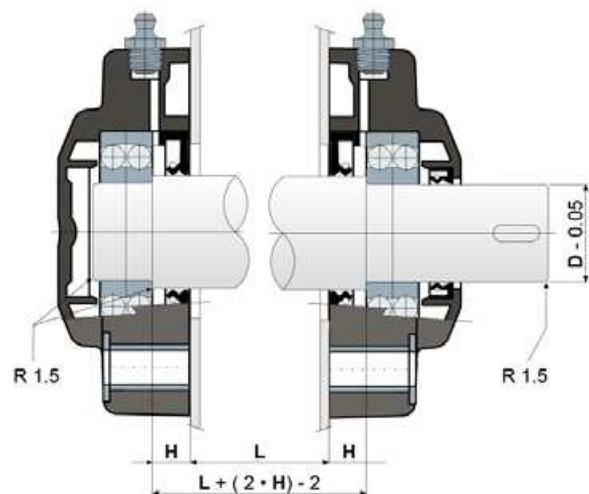


Die in den Trägerkörper integrierte Lagerabdeckung garantiert maximale Hygiene

Hintere Dichtung für Wellen mit Schulter



Montagespezifikationen



- 1) Gehäuse aus Polyamid Schwarz oder Weiß, glasfaserverstärkt.
- 2) Zwischenlagerring aus Schwarzem, glasfaserverstärktem Polyamid.
- 3) Wasserdichte hintere Dichtung aus NBR-Gummi für Drehwellen.
- 4) Chromstahlager vom Typ 1200 ohne Schmiermittel geliefert.
- 5) Distanzstück zur Verstärkung der Befestigung aus Edelstahl AISI 304.
- 6) Unterlegscheibe UNI 6592 aus Edelstahl AISI 304.
- 7) Wasserdichte vordere Dichtungen aus NBR-Gummi für Drehwellen.
- 8) Schmiernippel gerade mit 1/8-Gewinde aus vernickeltem Messing.

Die Abmessungen des Lager entsprechen der ISO-Norm 3228

Maximaler Fluchtungsfehler des Welle: 2°

Für weitere Informationen kontaktieren Sie bitte unserem technischen-kaufmännischen Büro.

MATERIALIEN: Gehäuse aus Polyamid Schwarz oder Weiß, glasfaserverstärkt; Zwischenlagerring aus Schwarzem, glasfaserverstärktem Polyamid; Lager aus Chromstahl; Schmierbüchse aus Nickelmessing; Verstärkungsbuchsen und Scheiben aus Edelstahl AISI 304; Dichtungen aus NBR-Gummi.

BESCHREIBUNG: Hintere Dichtung geeignet für Wellen mit Schulter. Die Verwendung von Wellen mit Schulter ermöglicht eine höhere Axialbelastung. Maximaler Fluchtungsfehler des Welle: 2°.

VERPACKUNG: 8 Stücke.

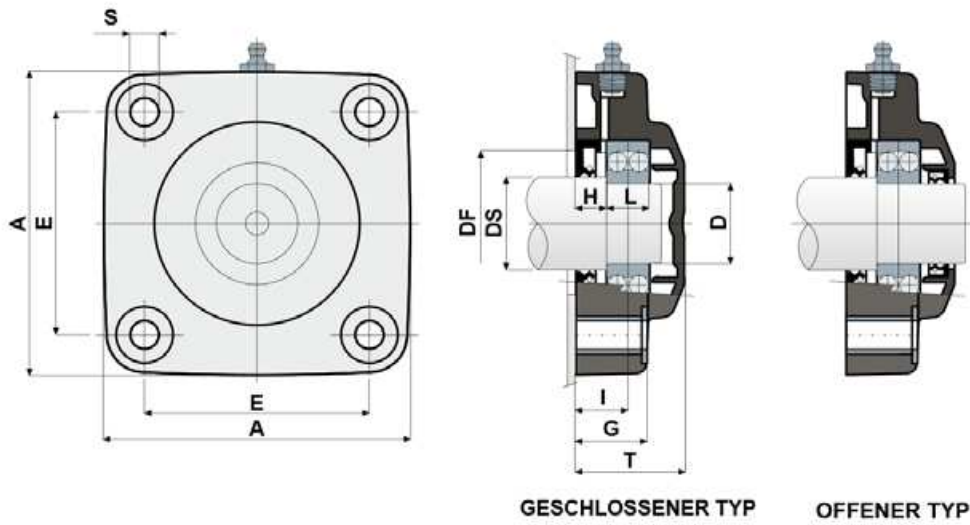
AUF ANFRAGE: Gehäuse aus Polypropylen glasfaserverstärkt und antibakteriell; Verpackung: nicht standardmäßig; Dichtungen aus Viton.



Lager mit quadratischem Gehäuse

Technische Daten

Serie **F**



LAGER AUS CHROMSTAHL																				
DS	D	SERIE	CODES				ABMESSUNGEN (mm)											Lager-Belastung (N)		Halterungs-Belastung (N)
			Schwarz		Weiß		E	A	S	G	H	I	L	T	DF		C	C0		
			Geschlossener	Offener	Geschlossener	Offener									Max	Min				
30	25	F 1205	87469	87475	87470	87476	70	99	10,5	22	11	18,8	15	36,5	50	45	14300	4000	17250	
35	30	F 1206	87481	87487	87482	87488	83	113	10,5	26	11	19,3	16	40	60	50	15600	4650	17250	





Lager mit ovalem Gehäuse (Solid)


Serie **UCFL/CA**



  Auf Wunsch Deckel aus Polypropylen, Farbe Blau Ral 5015.

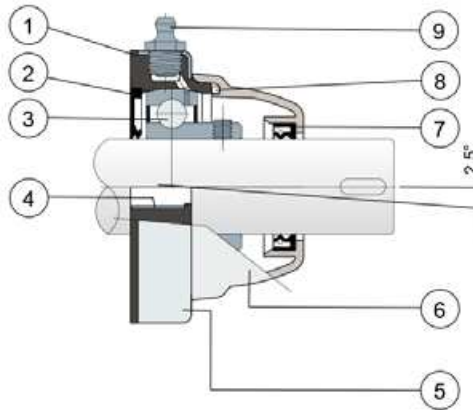
  Auf Wunsch Deckel aus Polypropylen, Farbe Orange Ral 2004.

  Auf Wunsch Deckel aus Polypropylen, Farbe Rot Ral 3000.

 Gehäuse „SOLID“: diese Gehäuse sind ganz geschlossen; sie garantieren eine maximale Hygiene.

 Long-Life-Lager: lebenslange Schmierung.

Außenabdeckung aus Edelstahl AISI 304



- 1) Gehäuse aus Polyamid Schwarz, glasfaserverstärkt.
- 2) Wasserdichte hintere Dichtung aus NBR-Gummi für Drehwellen.
- 3) Lager aus Chromstahl oder Edelstahl AISI 440.
- 4) Distanzstück zur Verstärkung der Befestigung aus Edelstahl AISI 304.
- 5) Außenabdeckung der Halterung aus Edelstahl AISI 304.
- 6) Schutzdeckel aus Polypropylen (grau Ral 7042).
- 7) Wasserdichte vordere Dichtungen aus NBR-Gummi für Drehwellen.
- 8) O-ring aus NBR-Gummi
- 9) Schmiernippel gerade mit 1/8-Gewinde aus vernickeltem Messing (bei den Versionen mit Long-Life-Lager nicht vorhanden).

WICHTIGER HINWEIS: Bei der Long-Life-Version entfällt der Schmiernippel und der Schmierkanal ist durch eine Gummikappe geschützt.

Maximaler Fluchtungsfehler des Welle: 2,5°
Für weitere Informationen kontaktieren Sie bitte unserem technischen-kaufmännischen Büro.

MATERIALIEN: Gehäuse aus Polypropylen Schwarz, glasfaserverstärkt; Abdeckung der Halterung aus Edelstahl AISI 304; Lager aus Chromstahl oder Edelstahl AISI 440; Schmiernippel aus Nickelmessing; Verstärkungsbuchsen aus Edelstahl AISI 304; Dichtungen aus NBR-Gummi; Deckel aus Polypropylen grau Ral 7042.

BESCHREIBUNG: Kompletter Schutz der Lager gegen Umwelteinflüsse. Gehäuse aus Polypropylen mit Abdeckung aus Edelstahl AISI 304, für maximale chemische Beständigkeit gegenüber antibakteriellen Reinigungsmitteln zu erhalten. Um die maximale Hygiene zu erzielen, wurde es ohne Innenhohlräume geformt. Montage mit Wellen ohne Schulter. Maximaler Fluchtungsfehler des Welle: 2,5°.

VERPACKUNG: 8 Stücke.

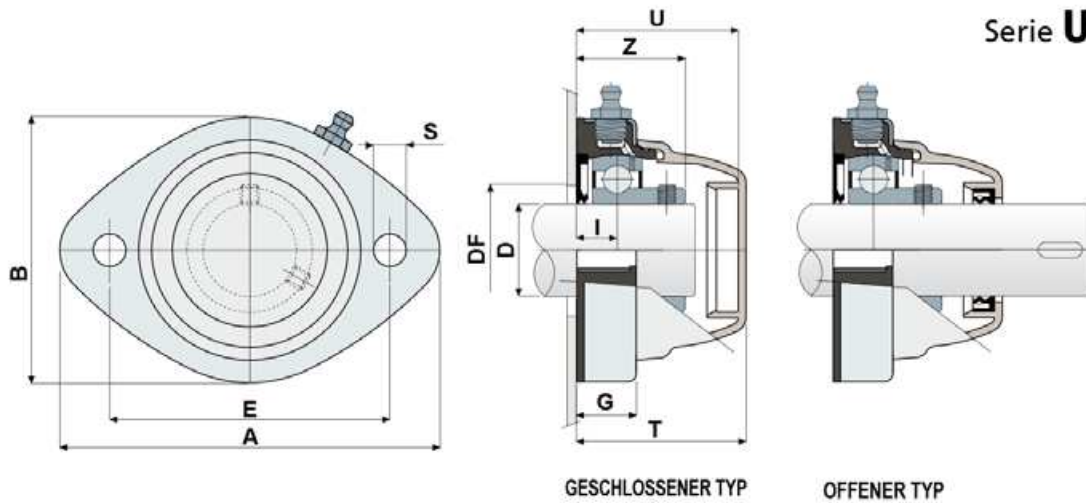
AUF ANFRAGE: Kappen in verschiedenen Farben und mit Logo; Lager mit Befestigung mittels Exzenter-Spannring aus Chromstahl; Gehäuse aus Polypropylen glasfaserverstärkt Weiß oder Blau Ral 5005; Verpackung: nicht standardmäßig; Dichtungen aus Viton.



Lager mit ovalem Gehäuse (Solid)

Technische Daten

Serie **UCFL/CA**



LAGER AUS CHROMSTAHL																			
D	SERIE	CODES				ABMESSUNGEN (mm)										Lager-Belastung (N)		Halterungs-Belastung	
		Standard-Lager		Long-Life-Lager		E	A	B	S	G	I	Z	U	T	DF		C	C0	(N)
		Geschlossener	Offener	Geschlossener	Offener										Max	Min			
30	UCFL 206 CA 	84021	83999	87235	87237	117	147	112	11	27	21	42	65	68	60	50	19500	11300	13000
35	UCFL 207 CA 	84022	84000	88818	88817	117	147	112	11	27	20	43,2	65	68	70	55	25500	15300	14000
40	UCFL 208 CA 	84023	84001	89981	89982	117	147	112	11	27	20	44,8	65	68	78	65	32500	19800	15000

LAGER AUS EDELSTAHL AISI 440																			
D	SERIE	CODES				ABMESSUNGEN (mm)										Lager-Belastung (N)		Halterungs-Belastung	
		Standard-Lager		Long-Life-Lager		E	A	B	S	G	I	Z	U	T	DF		C	C0	(N)
		Geschlossener	Offener	Geschlossener	Offener										Max	Min			
30	UCFL 206 CA 	84024	84002	84990	84989	117	147	112	11	27	21	42	65	68	60	50	12500	11200	13000
35	UCFL 207 CA 	84006	84003	87363	87362	117	147	112	11	27	20	43,2	65	68	70	55	16600	15300	14000
40	UCFL 208 CA 	84010	84005	89983	84993	117	147	112	11	27	20	44,8	65	68	78	65	20000	19000	15000

VERSION MIT ABMESSUNGEN IN ZOLL

LAGER AUS CHROMSTAHL																							
D	SERIE	CODES				ABMESSUNGEN (mm)										Lager-Belastung (N)		Halterungs-Belastung					
		Standard-Lager		Long-Life-Lager		E	A	B	S	G	I	Z	U	T	DF		C	C0	(N)				
		Geschlossener	Offener	Geschlossener	Offener										Max	Min							
(Zoll)	(mm)	UCFL 206 CA 				84521	84541	89984	89985	117	147	112	11	27	21	42	65	68	60	50	19500	11300	13000

Die Abmessungen in Zoll entsprechen dem britischen Maßsystem



Lager mit ovalem Gehäuse (Solid)

Serie **UCFL/CXA**

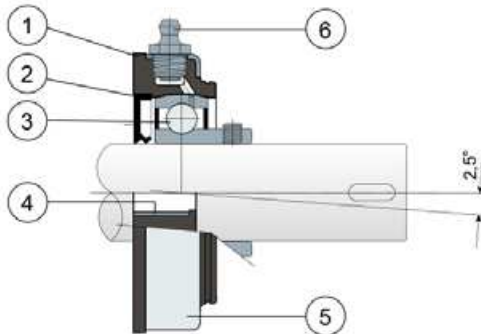


Gehäuse „SOLID“: diese Gehäuse sind ganz geschlossen; sie garantieren eine maximale Hygiene.

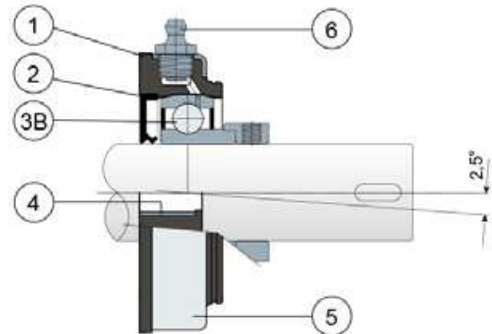


Long-Life-Lager: lebenslange Schmierung.

Befestigung mittels Stellschrauben
Abdeckung aus Edelstahl AISI 304; ohne Kappe



Befestigung mittels Exzenter-Spannung
Abdeckung aus Edelstahl AISI 304; ohne Kappe



- 1) Gehäuse aus Polyamid Schwarz, glasfaserverstärkt.
- 2) Wasserdichte hintere Dichtung aus NBR-Gummi für Drehwellen.
- 3) Lager aus Chromstahl oder Edelstahl AISI 440.
- 3B) Lager aus Chromstahl.
- 4) Distanzstück zur Verstärkung der Befestigung aus Edelstahl AISI 304.
- 5) Außenabdeckung der Halterung aus Edelstahl AISI 304.
- 6) Schmiernippel gerade mit 1/8-Gewinde aus vernickeltem Messing (bei den Versionen mit Long-Life-Lager nicht vorhanden).

WICHTIGER HINWEIS: Die Schutzabdeckung kann separat als Zubehör bestellt werden. Bei der Long-Life-Version entfällt der Schmiernippel und der Schmierkanal ist durch eine Gummikappe geschützt.

Maximaler Fluchtungsfehler des Welle: 2,5°
Für weitere Informationen kontaktieren Sie bitte unserem technischen-kaufmännischen Büro.

MATERIALIEN: Gehäuse aus Polypropylen Schwarz, glasfaserverstärkt; Abdeckung der Halterung aus Edelstahl AISI 304; Lager mit Befestigung mittels Stellschrauben aus Chromstahl oder Edelstahl; Lager mit Befestigung mittels Exzenter-Spannring aus Chromstahl; Schmiernippel aus Nickelmessing; Verstärkungsbuchsen aus Edelstahl AISI 304; Dichtungen aus NBR-Gummi; Deckel aus Polypropylen grau Ral 7042, blau Ral 5015, orange Ral 2004, rot Ral 3000.

BESCHREIBUNG: Die Schutzabdeckung kann separat als Zubehör bestellt werden. Gehäuse aus Polypropylen mit Abdeckung aus Edelstahl AISI 304, für maximale chemische Beständigkeit gegenüber antibakteriellen Reinigungsmitteln zu erhalten. Um die maximale Hygiene zu erzielen, wurde es ohne Innenhohlräume geformt. Montage mit Wellen ohne Schulter. Maximaler Fluchtungsfehler des Welle: 2,5°.

VERPACKUNG: 8 Stücke.

AUF ANFRAGE: Kappen in verschiedenen Farben und mit Logo; Gehäuse aus Polypropylen glasfaserverstärkt Weiß oder Blau Ral 5005; Verpackung: nicht standardmäßig; Dichtungen aus Viton.

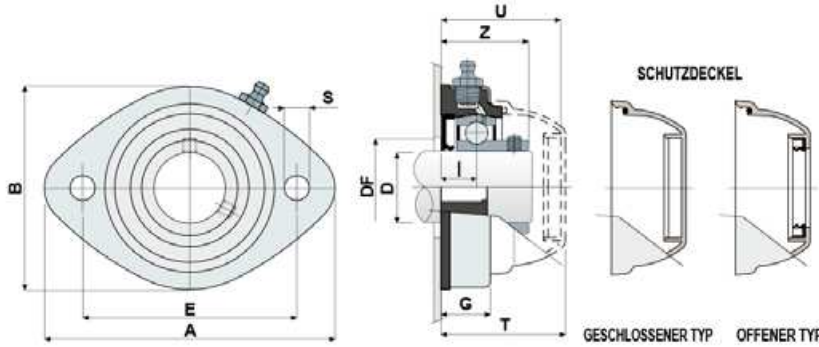


Lager mit ovalem Gehäuse (Solid)

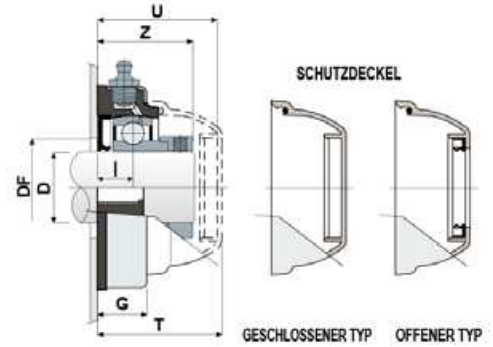
Technische Daten

Serie UCFL/CXA

BEFESTIGUNG MITTELS STELLSCHRAUBEN



BEFESTIGUNG MITTELS EXZENTER-SPANNRING



BEFESTIGUNG MITTELS STELLSCHRAUBEN

LAGER AUS CHROMSTAHL															CODES DECK												
D	SERIE	ARTIKEL-NUMMER		ABMESSUNGEN (mm)										Lager-Belastung (N)		Halterungs-Belastung		GRAU RAL 7042				BLAU RAL 5015		ORANGE RAL 2004		ROT RAL 3000	
		Standard-Lager	Long-Life-Lager	E	A	B	S	G	I	Z	U	T	DF		C	CO	(N)	Geschlossener		Offener		Geschlossener		Offener			
													Max	Min				Geschlossener	Offener	Geschlossener	Offener	Geschlossener	Offener				
30	UCFL 206 CXA	84007	89099	117	147	112	11	27	21	42	65	68	60	50	19500	11300	13000	80494	80495	83088	87271	82280	87555	87528	87569		
35	UCFL 207 CXA	84008	89986	117	147	112	11	27	20	43,2	65	68	70	55	25500	15300	14000	80256	80495	83088	87271	82280	87557	87528	87529		
40	UCFL 208 CXA	84009	89987	117	147	112	11	27	19,5	44,8	65	68	78	65	32500	19800	15000	80257	80495	86722	87271	82281	87557	87528	82804		

BEFESTIGUNG MITTELS EXZENTER-SPANNRING

LAGER AUS CHROMSTAHL															CODES DECK								
D	SERIE	ARTIKEL-NUMMER		ABMESSUNGEN (mm)										Lager-Belastung (N)		Halterungs-Belastung		GRAU RAL 7042					
		Standard-Lager	Long-Life-Lager	E	A	B	S	G	I	Z	U	T	DF		C	CO	(N)	Geschlossener		Offener			
													Max	Min				Geschlossener	Offener				
30	UCFL 206 CXA	88552	89988	117	147	112	11	27	21	47,7	65	68	60	50	19500	11300	13000	80256	80495			80494	
35	UCFL 207 CXA	88553	89989	117	147	112	11	27	20	49,3	65	68	70	55	25500	15300	14000	80256	80495			80494	
40	UCFL 208 CXA	88554	89990	117	147	112	11	27	19,5	52,2	65	68	78	65	32500	19800	15000	80256	80495			80494	

BEFESTIGUNG MITTELS STELLSCHRAUBEN

LAGER AUS EDELSTAHL AISI 440															CODES DECK												
D	SERIE	ARTIKEL-NUMMER		ABMESSUNGEN (mm)										Lager-Belastung (N)		Halterungs-Belastung		GRAU RAL 7042				BLAU RAL 5015		ORANGE RAL 2004		ROT RAL 3000	
		Standard-Lager	Long-Life-Lager	E	A	B	S	G	I	Z	U	T	DF		C	CO	(N)	Geschlossener		Offener		Geschlossener		Offener			
													Max	Min				Geschlossener	Offener	Geschlossener	Offener	Geschlossener	Offener				
30	UCFL 206 CXA	84011	87257	117	147	112	11	27	21	42	65	68	60	50	12500	11200	13000	80256	80495	83088	87271	82280	87555	87528	87569		
35	UCFL 207 CXA	84012	85313	117	147	112	11	27	20	43,2	65	68	70	55	16600	15300	14000	80256	80495	83088	87271	82280	87557	87528	87529		
40	UCFL 208 CXA	84013	87258	117	147	112	11	27	19,5	44,8	65	68	78	65	20000	19000	15000	80257	80495	86722	87271	82281	87557	87528	82804		

BEFESTIGUNG MITTELS STELLSCHRAUBEN - VERSION MIT ABMESSUNGEN IN ZOLL

LAGER AUS CHROMSTAHL															CODES DECK												
D	SERIE	ARTIKEL-NUMMER		ABMESSUNGEN (mm)										Lager-Belastung (N)		Halterungs-Belastung		GRAU RAL 7042				BLAU RAL 5015		ORANGE RAL 2004		ROT RAL 3000	
		Standard-Lager	Long-Life-Lager	E	A	B	S	G	I	Z	U	T	DF		C	CO	(N)	Geschlossener		Offener		Geschlossener		Offener			
													Max	Min				Geschlossener	Offener	Geschlossener	Offener	Geschlossener	Offener				
1 1/4 (31,75)	UCFL 206 CXA	84522	89991	117	147	112	11	27	21	42	65	68	60	50	19500	11300	13000	80256	85204	83088	87275	82280	87662	87528	87665		

Die Abmessungen in Zoll entsprechen dem britischen Maßsystem



Lager mit ovalem Gehäuse

Serie **UCFL/C**
Serie **MUCFL/C**



Auf Wunsch Deckel aus Polypropylen,
Farbe Blau Ral 5015.



Auf Wunsch Deckel aus Polypropylen,
Farbe Orange Ral 2004.



Auf Wunsch Deckel aus Polypropylen,
Farbe Rot Ral 3000.

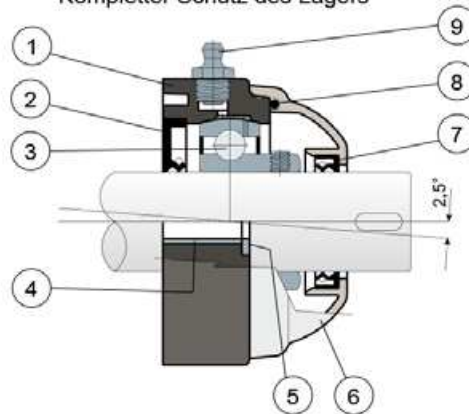


Gehäuse „SOLID“: diese Gehäuse sind ganz geschlossen;
sie garantieren eine maximale Hygiene.



Long-Life-Lager: lebenslange Schmierung.

Kompletter Schutz des Lagers



- 1) Gehäuse aus Polyamid Schwarz oder Weiß, glasfaserverstärkt.
- 2) Wasserdichte hintere Dichtung aus NBR-Gummi für Drehwellen.
- 3) Lager aus Chromstahl oder Edelstahl AISI 440.
- 4) Distanzstück zur Verstärkung der Befestigung aus Edelstahl AISI 304.
- 5) Unterlegscheibe UNI 6592 aus Edelstahl AISI 304.
- 6) Schutzdeckel aus Polypropylen (grau Ral 7042).
- 7) Wasserdichte vordere Dichtungen aus NBR-Gummi für Drehwellen.
- 8) O-ring aus NBR-Gummi
- 9) Schmiernippel gerade mit 1/8-Gewinde aus vernickeltem Messing (bei den Versionen mit Long-Life-Lager nicht vorhanden).

WICHTIGER HINWEIS: Bei der Long-Life-Version entfällt der Schmiernippel und der Schmierkanal ist durch eine Gummikappe geschützt.

Die Abmessungen des Lager entsprechen der ISO-Norm 3228

Maximaler Fluchtungsfehler des Welle: 2,5°

Für weitere Informationen kontaktieren Sie bitte unserem technischen-kaufmännischen Büro.

MATERIALIEN: Gehäuse aus Polyamid Schwarz oder Weiß, glasfaserverstärkt; Lager aus Chromstahl oder Edelstahl; Schmierbüchse aus Nickelmessing; Verstärkungsbuchsen und Scheiben aus Edelstahl AISI 304; Dichtungen aus NBR-Gummi; Kappe aus Polypropylen grau Ral 7042.

BESCHREIBUNG: Kompletter Schutz der Lager gegen Umwelteinflüsse. Montage mit Welle ohne Schulter. Maximaler Fluchtungsfehler des Welle: 2,5°.

VERPACKUNG: 8 Stücke.

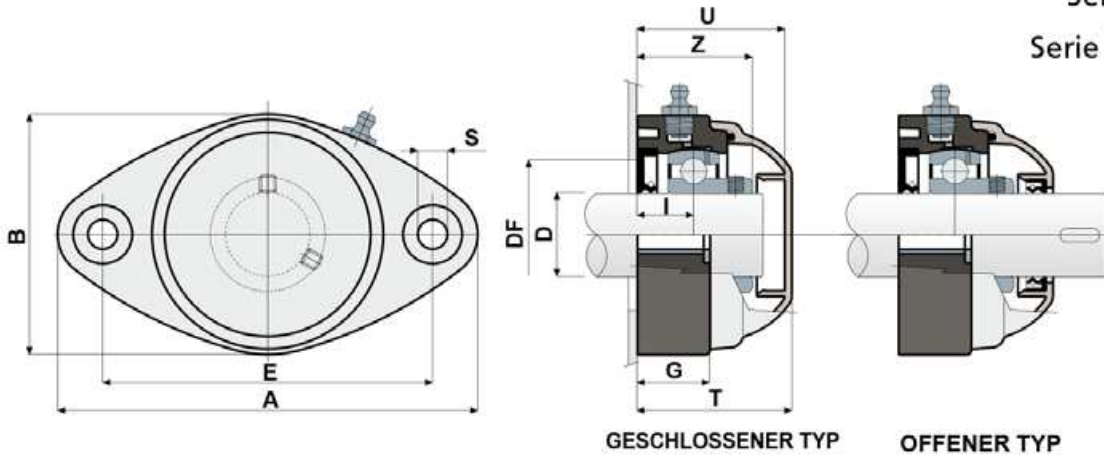
AUF ANFRAGE: Gehäuse aus Polypropylen glasfaserverstärkt und antibakteriell; Lager mit Befestigung mittels Exzenter-Spannring aus Chromstahl; Kappen in verschiedenen Farben und mit Logo; Verpackung: nicht standardmäßig; Dichtungen aus Viton.



Lager mit ovalem Gehäuse

Technische Daten

Serie **UCFL/C**
Serie **MUCFL/C**



GESCHLOSSENER TYP

OFFENER TYP

LAGER AUS CHROMSTAHL																							
D	SERIE	CODES								ABMESSUNGEN (mm)								Lager-Belastung (N)		Halterungs-Belastung			
		Standard-Lager				Long-Life-Lager				E	A	B	S	G	I	Z	U	T	DF		C	CO	(N)
		Schwarz		Weiß		Schwarz		Weiß											Max	Min			
		Geschlossen	Offener	Geschlossen	Offener	Geschlossen	Offener	Geschlossen	Offener														
20	UCFL 204 C	80262	80263	84644	84645	83617	83616	89636	89637	90	118	64	10,5	19	15,5	33,8	44	46,5	45	40	12800	6600	8500
20	MUCFL 204 C	82858	82857	84676	84677	89628	89629	89638	89639	90	122	86	10,5	19	16	34,3	44	46,5	45	40	12800	6600	8500
20	MUCFL 204 C	87211	87212	87213	87214	87655	87654	89640	89641	76,5	100	70	10,5	11	15,5	33,8	44	46,5	45	40	12800	6600	8500
25	UCFL 205 C	80067	80071	84646	84647	83614	83615	85388	89642	99	131	72	10,5	22	17,4	36,9	47	49,5	50	45	14000	7800	10000
25	MUCFL 205 C	82860	82859	84678	84679	89630	89631	89643	89644	90	122	86	10,5	19	15,5	35	44	46,5	50	45	14000	7800	10000
30	UCFL 206 C	80068	80072	84648	84649	87209	87210	89645	89646	117	149	86	10,5	26	20	41,7	52,5	55	60	50	19500	11300	13000
30	MUCFL 206 C	82409	82408	84680	84681	88352	88661	89647	89648	90	122	86	10,5	19	13	34	52,5	55	60	50	19500	11300	13000
35	UCFL 207 C	80069	80073	84650	84651	89632	87442	89649	89650	130	163	94	10,5	26	20	43,2	57	59	70	55	25500	15300	14000
35	MUCFL 207 C	84014	83989	84682	84683	89633	89634	89651	89652	117	147	112	10,5	27	20	43,2	57	59	70	55	25500	15300	14000
40	UCFL 208 C	85217	85218	85221	85222	87394	87395	89653	89654	144	172	100	10,5	27	19,5	44,8	65	68	78	65	32500	19800	15000
40	MUCFL 208 C	84015	83990	84684	84685	89635	88873	89655	89656	117	147	112	10,5	27	20	45,2	65	68	78	65	32500	19800	15000

LAGER AUS EDELSTAHL AISI 440																							
D	SERIE	CODES								ABMESSUNGEN (mm)								Lager-Belastung (N)		Halterungs-Belastung			
		Standard-Lager				Long-Life-Lager				E	A	B	S	G	I	Z	U	T	DF		C	CO	(N)
		Schwarz		Weiß		Schwarz		Weiß											Max	Min			
		Geschlossen	Offener	Geschlossen	Offener	Geschlossen	Offener	Geschlossen	Offener														
20	UCFL 204 C	81062	81063	84652	84653	85527	85528	89671	89672	90	118	64	10,5	19	15,5	33,8	44	46,5	45	40	8300	6600	8500
20	MUCFL 204 C	82870	82869	84686	84687	89657	89658	89673	89674	90	122	86	10,5	19	16	34,3	44	46,5	45	40	8300	6600	8500
20	MUCFL 204 C	87221	87222	87223	87224	89659	89660	89675	89676	76,5	100	70	10,5	11	15,5	33,8	44	46,5	45	40	8300	6600	8500
25	UCFL 205 C	81064	81065	84654	84655	85531	85532	89677	89678	99	131	72	10,5	22	17,4	36,9	47	49,5	50	45	9150	7800	10000
25	MUCFL 205 C	82868	82867	84688	84689	89661	89662	89679	89680	90	122	86	10,5	19	15,5	35	44	46,5	50	45	9150	7800	10000
30	UCFL 206 C	81066	81067	84656	84657	85525	85526	89681	89682	117	149	86	10,5	26	20	41,7	52,5	55	60	50	12500	11200	13000
30	MUCFL 206 C	82767	82766	84690	84691	89663	89664	89683	89684	90	122	86	10,5	19	13	34	52,5	55	60	50	12500	11200	13000
35	UCFL 207 C	81068	81069	84658	84659	86162	86167	89685	89686	130	163	94	10,5	26	20	43,2	57	59	70	55	16600	15300	14000
35	MUCFL 207 C	84017	84018	84692	84693	89665	89666	89687	89688	117	147	112	10,5	27	20	43,2	57	59	70	55	16600	15300	14000
40	UCFL 208 C	85219	85220	85223	85224	89667	89668	89689	89690	144	172	100	10,5	27	19,5	44,8	65	68	78	65	20000	19000	15000
40	MUCFL 208 C	84016	83991	84694	84695	89669	89670	89691	89692	117	147	112	10,5	27	20	45,2	65	68	78	65	20000	19000	15000

VERSION MIT ABMESSUNGEN IN ZOLL

LAGER AUS CHROMSTAHL																								
D	SERIE	CODES								ABMESSUNGEN (mm)								Lager-Belastung (N)		Halterungs-Belastung				
		Standard-Lager				Long-Life-Lager				E	A	B	S	G	I	Z	U	T	DF		C	CO	(N)	
		Schwarz		Weiß		Schwarz		Weiß											Max	Min				
		Geschlossen	Offener	Geschlossen	Offener	Geschlossen	Offener	Geschlossen	Offener															
1"	25,4	UCFL 205 C	84506	84507	84891	84892	89474	89476	89492	89494	99	131	72	10,5	22	17,4	36,9	47	49,5	50	45	14000	7800	10000
1"	25,4	MUCFL 205 C	84515	84539	84979	84980	89478	89481	89693	89694	90	122	86	10,5	19	15,5	35	44	46,5	50	45	14000	7800	10000
1 1/4"	31,75	UCFL 206 C	84508	84509	84893	84894	89483	89485	89695	89696	117	149	86	10,5	26	20	41,7	52,5	55	60	50	19500	11300	13000
1 1/4"	31,75	MUCFL 206 C	84516	84540	84981	84982	89488	89490	89697	89698	90	122	86	10,5	19	13	34	52,5	55	60	50	19500	11300	13000

Die Abmessungen in Zoll entsprechen dem britischen Maßsystem





Lager mit ovalem Gehäuse

Serie UCFL/CX
Serie MUCFL/CX

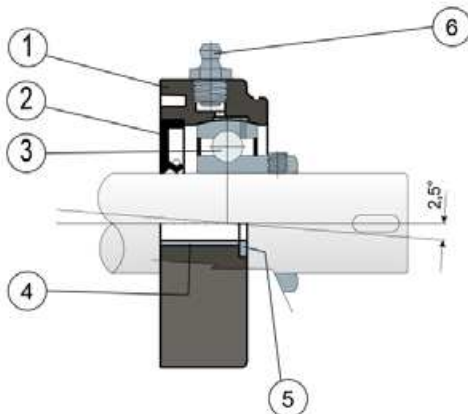


Gehäuse „SOLID“: diese Gehäuse sind ganz geschlossen; sie garantieren eine maximale Hygiene.

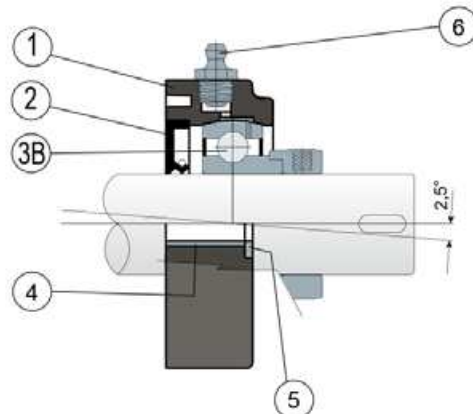


Long-Life-Lager: lebenslange Schmierung.

Befestigung mittels Stellschrauben - Ohne Kappe



Befestigung mittels Exzenter-Spannring - Ohne Kappe



- 1) Gehäuse aus Polyamid in Schwarz, Weiß oder Blau Ral 5005, glasfaserverstärkt.
- 2) Wasserdichte hintere Dichtung aus NBR-Gummi für Drehwellen.
- 3) Lager aus Chromstahl oder Edelstahl AISI 440.
- 3B) Lager aus Chromstahl.
- 4) Distanzstück zur Verstärkung der Befestigung aus Edelstahl AISI 304.
- 5) Unterlegscheibe UNI 6592 aus Edelstahl AISI 304.
- 6) Schmiernippel gerade mit 1/8-Gewinde aus vernickeltem Messing (bei den Versionen mit Long-Life-Lager nicht vorhanden).

WICHTIGER HINWEIS: Die Schutzabdeckung kann separat als Zubehör bestellt werden. Bei der Long-Life-Version entfällt der Schmiernippel und der Schmierkanal ist durch eine Gummikappe geschützt.

Die Abmessungen des Lager entsprechen der ISO-Norm 3228

Maximaler Fluchtungsfehler des Welle: 2,5°

Für weitere Informationen kontaktieren Sie bitte unserem technischen-kaufmännischen Büro.

MATERIALIEN: Gehäuse aus Polyamid Schwarz, Weiß oder Blau Ral 5005, glasfaserverstärkt; Lager mit Befestigung mittels Stellschrauben aus Chromstahl oder Edelstahl; Lager mit Befestigung mittels Exzenter-Spannring aus Chromstahl; Schmierbüchse aus Nickelmessing; Verstärkungsbuchsen und Scheiben aus Edelstahl AISI 304; Dichtungen aus NBR-Gummi; Kappe aus Polypropylen grau Ral 7042, blau Ral 5015, orange Ral 2004, rot Ral 3000.

BESCHREIBUNG: Die Schutzabdeckung kann separat als Zubehör bestellt werden. Montage mit Welle ohne Schulter. Maximaler Fluchtungsfehler des Welle: 2,5°.

VERPACKUNG: 8 Stücke.

AUF ANFRAGE: Gehäuse aus Polypropylen glasfaserverstärkt und antibakteriell; Kappen in verschiedenen Farben und mit Logo; Verpackung: nicht standardmäßig; Dichtungen aus Viton.

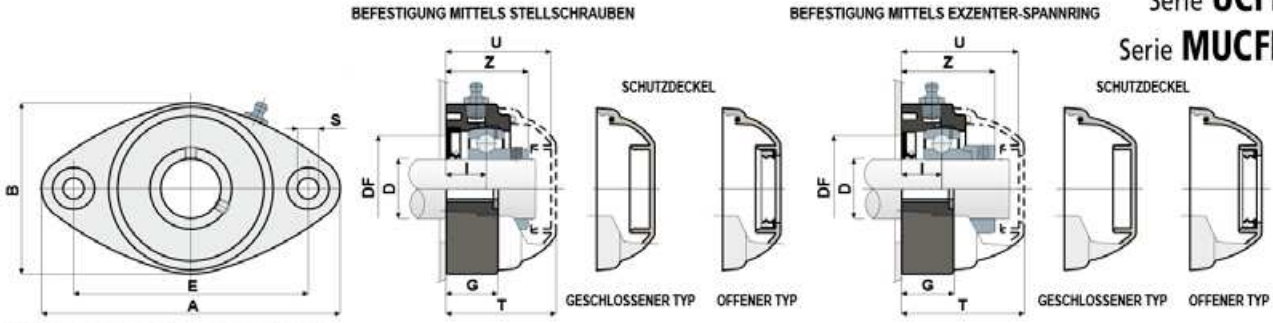




Lager mit ovalem Gehäuse

Technische Daten

Serie UCFL/CX
Serie MUCFL/CX



BEFESTIGUNG MITTELS STELLSCHRAUBEN

D	SERIE	LAGER AUS CHROMSTAHL														CODES DECK													
		ARTIKEL-NUMMER						ABMESSUNGEN (mm)								Lager-Belastung (N)			Halterungs-Belastung		GRAU RAL 7042		BLAU RAL 5015		ORANGE RAL 2004		ROT RAL 3000		
		Standard-Lager		Long-Life-Lager				E	A	B	S	G	I	Z	U	T	DF		C	CO	(N)	Geschlossener	Offener	Geschlossener	Offener	Geschlossener	Offener	Geschlossener	Offener
20	UCFL 204 CX	80264	84660	87166	89707	89712	89723	90	118	64	10,5	19	15,5	33,8	44	46,5	45	40	12800	6600	8500	80254	80255	87259	83901	82305	82306	87540	87541

BEFESTIGUNG MITTELS EXZENTER-SPANNUNG

D	SERIE	LAGER AUS CHROMSTAHL														CODES DECK							
		ARTIKEL-NUMMER						ABMESSUNGEN (mm)								Lager-Belastung (N)			Halterungs-Belastung		GRAU RAL 7042		
		Standard-Lager		Long-Life-Lager				E	A	B	S	G	I	Z	U	T	DF		C	CO	(N)	Geschlossener	Offener
20	UCFL 204 CX	88488	88497	88508	89734	89745	89756	90	118	64	10,5	19	15,5	39	51	53,5	45	40	12800	6600	8500	88371	88372

BEFESTIGUNG MITTELS STELLSCHRAUBEN

D	SERIE	LAGER AUS EDELSTAHL AISI 440														CODES DECK													
		ARTIKEL-NUMMER						ABMESSUNGEN (mm)								Lager-Belastung (N)			Halterungs-Belastung		GRAU RAL 7042		BLAU RAL 5015		ORANGE RAL 2004		ROT RAL 3000		
		Standard-Lager		Long-Life-Lager				E	A	B	S	G	I	Z	U	T	DF		C	CO	(N)	Geschlossener	Offener	Geschlossener	Offener	Geschlossener	Offener	Geschlossener	Offener
20	UCFL 204 CX	81053	84664	87707	89767	85512	88319	90	118	64	10,5	19	15,5	33,8	44	46,5	45	40	8300	6600	8500	80254	80255	87259	83901	82305	82306	87540	87541

BEFESTIGUNG MITTELS STELLSCHRAUBEN - VERSION MIT ABMESSUNGEN IN ZOLL

D	SERIE	LAGER AUS CHROMSTAHL														CODES DECK														
		ARTIKEL-NUMMER						ABMESSUNGEN (mm)								Lager-Belastung (N)			Halterungs-Belastung		GRAU RAL 7042		BLAU RAL 5015		ORANGE RAL 2004		ROT RAL 3000			
		Standard-Lager		Long-Life-Lager				E	A	B	S	G	I	Z	U	T	DF		C	CO	(N)	Geschlossener	Offener	Geschlossener	Offener	Geschlossener	Offener	Geschlossener	Offener	
1"	25,4	UCFL 205 CX	84510	84899	87719	89794	89798	89802	99	131	72	10,5	22	17	36,9	47	49,5	50	45	14000	7800	10000	80075	85202	85384	87273	82276	87660	87542	87663

Die Abmessungen in Zoll entsprechen dem britischen Maßsystem



Lager mit ovalem Gehäuse

Serie UCFL
Serie MUCFL



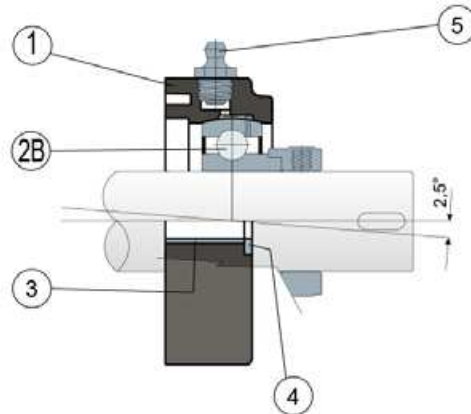
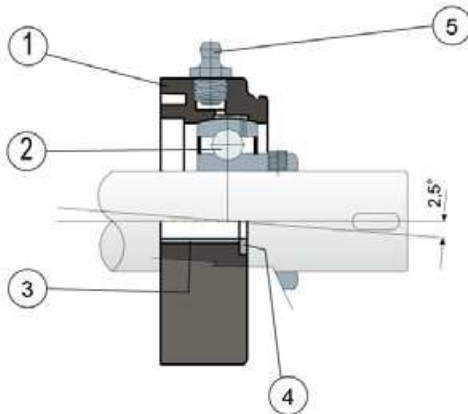
Gehäuse „SOLID“: diese Gehäuse sind ganz geschlossen; sie garantieren eine maximale Hygiene.



Long-Life-Lager: lebenslange Schmierung.

Befestigung mittels Stellschrauben - Ohne Kappe und hintere Dichtung

Befestigung mittels Exzenter-Spannung - Ohne Kappe und hintere Dichtung



- 1) Gehäuse aus Polyamid in Schwarz, Weiß oder Blau Ral 5005, glasfaserverstärkt.
- 2) Lager aus Chromstahl oder Edelstahl AISI 440.
- 2B) Lager aus Chromstahl.
- 3) Distanzstück zur Verstärkung der Befestigung aus Edelstahl AISI 304.
- 4) Unterlegscheibe UNI 6592 aus Edelstahl AISI 304.
- 5) Schmiernippel gerade mit 1/8-Gewinde aus vernickeltem Messing (bei den Versionen mit Long-Life-Lager nicht vorhanden).

WICHTIGER HINWEIS: Der Dichtring hinten und die Schutzabdeckung können separat als Zubehör bestellt werden. Bei der Long-Life-Version entfällt der Schmiernippel und der Schmierkanal ist durch eine Gummikappe geschützt.

Die Abmessungen des Lager entsprechen der ISO-Norm 3228

Maximaler Fluchtungsfehler des Welle: 2,5°

Für weitere Informationen kontaktieren Sie bitte unserem technischen-kaufmännischen Büro.

MATERIALIEN: Gehäuse aus Polyamid Schwarz, Weiß oder Blau Ral 5005, glasfaserverstärkt; Lager mit Befestigung mittels Stellschrauben aus Chromstahl oder Edelstahl; Lager mit Befestigung mittels Exzenter-Spannung aus Chromstahl; Schmierbüchse aus Nickelmessing; Verstärkungsbuchsen und Scheiben aus Edelstahl AISI 304; Dichtungen aus NBR-Gummi; Kappe aus Polypropylen grau Ral 7042, blau Ral 5015, orange Ral 2004, rot Ral 3000.

BESCHREIBUNG: Der Dichtring hinten und die Schutzabdeckung können separat als Zubehör bestellt werden. Montage auf dem Welle mit oder ohne Schulter. Maximaler Fluchtungsfehler des Welle: 2,5°.

VERPACKUNG: 8 Stücke.

AUF ANFRAGE: Gehäuse aus Polypropylen glasfaserverstärkt und antibakteriell; Kappen in verschiedenen Farben und mit Logo; Verpackung: nicht standardmäßig; Dichtungen aus Viton.



Lager mit ovalem Gehäuse

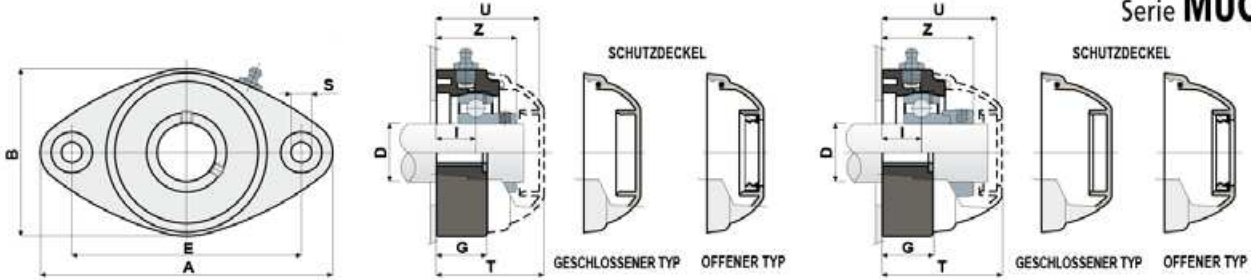
Technische Daten

Serie UCFL

Serie MUCFL

BEFESTIGUNG MITTELS STELSCHRAUBEN

BEFESTIGUNG MITTELS EXZENTER-SPANNUNG



BEFESTIGUNG MITTELS STELSCHRAUBEN

D	SERIE	LAGER AUS CHROMSTAHL														CODES DECK											
		ARTIKEL-NUMMER						ABMESSUNGEN (mm)								Lager-Belastung (N)	Halterung-Belastung (N)	GRAU RAL 7042				BLAU RAL 5015		ORANGE RAL 2004		ROT RAL 3000	
		Standard-Lager			Long-Life-Lager			E	A	B	S	G	I	Z	U			T	C	CO	Geschlossener	Offener	Geschlossener	Offener	Geschlossener	Offener	Geschlossener
20	UCFL 204	80265	84668	87723	82987	89851	89862	90	118	64	10,5	19	15,5	33,8	44	46,5	12800	6600	8500	80254	80255	87259	83901	82305	82306	87540	87541
20	MUCFL 204	83037	84706	87724	89846	89852	89863	90	122	86	10,5	19	16	34,3	44	46,5	12800	6600	8500	80254	80255	87259	83901	82305	82306	87540	87541
20	MUCFL 204	87217	87218	87725	89847	89853	89864	76,5	100	70	10,5	11	15,5	33,8	44	46,5	12800	6600	8500	80254	80255	87259	83901	82305	82306	87540	87541
25	UCFL 205	80063	84669	87726	80476	89854	89865	99	131	72	10,5	22	17	36,9	47	49,5	14000	7800	10000	80075	80076	85384	85385	82276	82277	87542	87543
25	MUCFL 205	83038	84707	87727	89848	89855	89866	90	122	86	10,5	19	15,5	35	44	46,5	14000	7800	10000	80075	80076	85384	85385	82276	82277	87542	87543
30	UCFL 206	80064	84670	87728	80480	89856	89867	117	149	86	10,5	26	20	41,7	52,5	55	19500	11300	13000	80011	80053	84100	80254	82278	82279	87531	87530
30	MUCFL 206	80542	84708	87729	89849	89857	89868	90	122	86	10,5	19	13	34	52,5	55	19500	11300	13000	82765	82764	87270	87272	87559	87560	87570	87571
35	UCFL 207	80065	84671	87730	80481	89858	89869	130	163	94	10,5	26	20	43,2	57	59	25500	15300	14000	80077	80078	80969	80275	82284	82285	87544	87545
35	MUCFL 207	83995	84709	87731	89850	89859	89870	117	147	112	10,5	27	20	43,2	57	59	25500	15300	14000	80077	80078	80969	80275	82284	82285	87544	87545
40	UCFL 208	85229	85231	87732	86083	89860	89871	144	172	100	10,5	27	19,5	44,8	65	68	32500	19800	15000	80256	80257	83088	86722	82280	82281	87528	82804
40	MUCFL 208	83996	84710	87733	84107	89861	89872	117	147	112	10,5	27	19,5	45,2	65	68	32500	19800	15000	80256	80257	83088	86722	82280	82281	87528	82804

BEFESTIGUNG MITTELS EXZENTER-SPANNUNG

D	SERIE	LAGER AUS CHROMSTAHL														CODES DECK					
		ARTIKEL-NUMMER						ABMESSUNGEN (mm)								Lager-Belastung (N)	Halterung-Belastung (N)	GRAU RAL 7042			
		Standard-Lager			Long-Life-Lager			E	A	B	S	G	I	Z	U			T	C	CO	Geschlossener
20	UCFL 204	88519	88529	88540	89873	89884	89895	90	118	64	10,5	19	15,5	39	51	53,5	12800	6600	8500	88371	88372
20	MUCFL 204	88520	88530	88541	89874	89885	89896	90	122	86	10,5	19	16	39,5	51	53,5	12800	6600	8500	88371	88372
20	MUCFL 204	88521	88531	88542	89875	89886	89897	76,5	100	70	10,5	11	15,5	39	50,9	53,4	12800	6600	8500	88371	88372
25	UCFL 205	88522	88532	88543	89876	89887	89898	99	131	72	10,5	22	17,4	40,9	52,9	55,4	14000	7800	10000	88373	88374
25	MUCFL 205	88523	88533	88544	89877	89888	89899	90	122	86	10,5	19	15,5	39	50	52,4	14000	7800	10000	88373	88374
30	UCFL 206	83985	88534	88545	89878	89889	89900	117	149	86	10,5	26	20	47,4	59,4	61,9	19500	11300	13000	88375	88376
30	MUCFL 206	88524	88535	88546	89879	89890	89901	90	122	86	10,5	19	13	39,7	52,5	55	19500	11300	13000	82765	82764
35	UCFL 207	88525	88536	88547	89880	89891	89902	130	163	94	10,5	26	20	49,3	61,3	63,8	25500	15300	14000	88377	88378
35	MUCFL 207	88526	88537	88548	89881	89892	89903	117	147	112	10,5	27	20	49,3	62	64,4	25500	15300	14000	88377	88378
40	UCFL 208	88527	88538	88549	89882	89893	89904	144	172	100	10,5	27	19,5	52,2	65	68	32500	19800	15000	80256	80257
40	MUCFL 208	88528	88539	88550	89883	89894	89905	117	147	112	10,5	27	19,5	52,6	65	68	32500	19800	15000	80256	80257

BEFESTIGUNG MITTELS STELSCHRAUBEN

D	SERIE	LAGER AUS EDELSTAHL AISI 440														CODES DECK											
		ARTIKEL-NUMMER						ABMESSUNGEN (mm)								Lager-Belastung (N)	Halterung-Belastung (N)	GRAU RAL 7042				BLAU RAL 5015		ORANGE RAL 2004		ROT RAL 3000	
		Standard-Lager			Long-Life-Lager			E	A	B	S	G	I	Z	U			T	C	CO	Geschlossener	Offener	Geschlossener	Offener	Geschlossener	Offener	Geschlossener
20	UCFL 204	80519	84672	87734	82029	89913	89924	90	118	64	10,5	19	15,5	33,8	44	46,5	8300	6600	8500	80254	80255	87259	83901	82305	82306	87540	87541
20	MUCFL 204	83048	84711	87735	89906	89914	89925	90	122	86	10,5	19	16	34,3	44	46,5	8300	6600	8500	80254	80255	87259	83901	82305	82306	87540	87541
20	MUCFL 204	87227	87228	87736	89907	89915	89926	76,5	100	70	10,5	11	15,5	33,8	44	46,5	8300	6600	8500	80254	80255	87259	83901	82305	82306	87540	87541
25	UCFL 205	80520	84673	87737	82030	89916	89927	99	131	72	10,5	22	17	36,9	47	49,5	9150	7800	10000	80075	80076	85384	85385	82276	82277	87542	87543
25	MUCFL 205	83049	84712	87738	89908	89917	89928	90	122	86	10,5	19	15,5	35	44	46,5	9150	7800	10000	80075	80076	85384	85385	82276	82277	87542	87543
30	UCFL 206	80521	84674	87739	82031	89918	89929	117	149	86	10,5	26	20	41,7	52,5	55	12500	11200	13000	80011	80053	84100	80254	82278	82279	87531	87530
30	MUCFL 206	83050	84713	87740	89909	89919	89930	90	122	86	10,5	19	13	34	52,5	55	12500	11200	13000	82765	82764	87270	87272	87559	87560	87570	87571
35	UCFL 207	80522	84675	87741	80315	89920	89931	130	163	94	10,5	26	20	43,2	57	59	16600	15300	14000	80077	80078	80969	80275	82284	82285	87544	87545
35	MUCFL 207	84020	84714	87742	89910	89921	89932	117	147	112	10,5	27	20	43,2	57	59	16600	15300	14000	80077	80078	80969	80275	82284	82285	87544	87545
40	UCFL 208	85230	85232	87743	89911	89922	89933	144	172	100	10,5	27	19,5	44,8	65	68	20000	19000	15000	80256	80257	83088	86722	82280	82281	87528	82804
40	MUCFL 208	83997	84715	87744	89912	89923	89934	117	147	112	10,5	27	19,5	45,2	65	68	20000	19000	15000	80256	80257	83088	86722	82280	82281	87528	82804

BEFESTIGUNG MITTELS STELSCHRAUBEN - VERSION MIT ABMESSUNGEN IN ZOLL

D	SERIE	LAGER AUS CHROMSTAHL														CODES DECK												
		ARTIKEL-NUMMER						ABMESSUNGEN (mm)								Lager-Belastung (N)	Halterung-Belastung (N)	GRAU RAL 7042				BLAU RAL 5015		ORANGE RAL 2004		ROT RAL 3000		
		Standard-Lager			Long-Life-Lager			E	A	B	S	G	I	Z	U			T	C	CO	Geschlossener	Offener	Geschlossener	Offener	Geschlossener	Offener	Geschlossener	Offener
1"	25,4	UCFL 205	84513	84903	87745	89935	89939	89943	99	131	72	10,5	22	17	36,9	47	49,5	14000	7800	10000	80075	85202	85384	87273	82276	87660	87542	87663
1"	25,4	MUCFL 205	84519	84985	87746	89936	89940	89944	90	122	86	10,5	19	15,5	35	44	46,5	14000	7800	10000	80075	85202	85384	87273	82276	87660	87542	87663
1 1/4"	31,75	UCFL 206	84514	84904	87747	89937	89941	89945	117	149	86	10,5	26	20	41,7	52,5	55	19500	11300	13000	80011	85203	84100	87274	82278	87661	87531	87664
1 1/4"	31,75	MUCFL 206	84520	84986	87748	89938	89942	89946	90	122	86	10,5	19	13	34	52,5	55	19500	11300	13000	82765	85206	87270	87276	87559	87666	87570	87667

Die Abmessungen in Zoll entsprechen dem britischen Maßsystem



Lager mit ovalem Gehäuse

Serie **UCFL/CS**
Serie **MUCFL/CS**

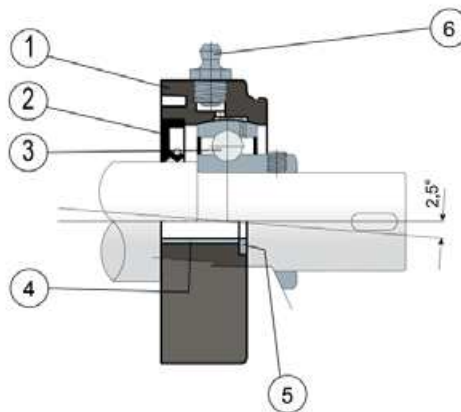


Gehäuse „SOLID“: diese Gehäuse sind ganz geschlossen; sie garantieren eine maximale Hygiene.



Long-Life-Lager: lebenslange Schmierung.

Hintere Dichtung für Wellen mit Schulter



- 1) Gehäuse aus Polyamid Schwarz, Weiß oder Blau Ral 5005, glasfaserverstärkt.
- 2) Wasserdichte hintere Dichtung aus NBR-Gummi für Drehwellen.
- 3) Lager aus Chromstahl oder Edelstahl AISI 440.
- 4) Distanzstück zur Verstärkung der Befestigung aus Edelstahl AISI 304.
- 5) Unterlegscheibe UNI 6592 aus Edelstahl AISI 304.
- 6) Schmiernippel gerade mit 1/8-Gewinde aus vernickeltem Messing (bei den Versionen mit Long-Life-Lager nicht vorhanden).

WICHTIGER HINWEIS: Die Schutzabdeckung kann separat als Zubehör bestellt werden. Bei der Long-Life-Version entfällt der Schmiernippel und der Schmierkanal ist durch eine Gummikappe geschützt.

Die Abmessungen des Lager entsprechen der ISO-Norm 3228

Maximaler Fluchtungsfehler des Welle: 2,5°

Für weitere Informationen kontaktieren Sie bitte unserem technischen-kaufmännischen Büro.

MATERIALIEN: Gehäuse aus Polyamid Schwarz, Weiß oder Blau Ral 5005, glasfaserverstärkt; Lager aus Chromstahl oder Edelstahl; Schmiernippel aus Nickelmessing; Verstärkungsbuchsen und Unterlegscheiben aus Edelstahl AISI 304; Dichtungen aus NBR-Gummi; Deckel aus Polypropylen grau Ral 7042, blau Ral 5015, orange Ral 2004, rot Ral 3000.

BESCHREIBUNG: Hintere Dichtung geeignet für Wellen mit Schulter; Schutzdeckel extra als Zubehör zu bestellen. Die Verwendung von Wellen mit Schulter ermöglicht eine höhere Axialbelastung. Maximaler Fluchtungsfehler des Welle: 2,5°.

VERPACKUNG: 8 Stücke.

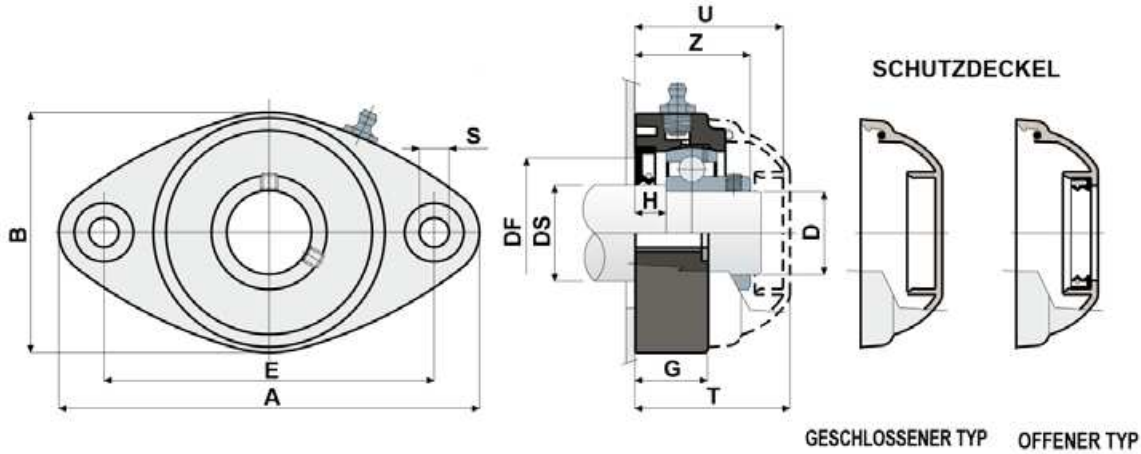
AUF ANFRAGE: Gehäuse aus Polypropylen glasfaserverstärkt und antibakteriell; Kappen in verschiedenen Farben und mit Logo; Verpackung: nicht standardmäßig; Dichtungen aus Viton.



Lager mit ovalem Gehäuse

Technische Daten

Serie **UCFL/CS**
Serie **MUCFL/CS**



LAGER AUS CHROMSTAHL																				CODES DECK										
DS	D	SERIE	ARTIKEL-NUMMER						ABMESSUNGEN (mm)										Lager-Belastung (N)				Halteung-Belastung				GRAU RAL 7042	BLAU RAL 5015	ORANGE RAL 2004	ROT RAL 3000
			Standard-Lager			Long-Life-Lager			E	A	B	S	G	H	Z	U	T	DF		C	C0	(N)	Geschlossene	Offener	Geschlossene	Offener	Geschlossene	Offener	Geschlossene	Offener
			Schwarz	Weiß	Blau RAL 5015	Schwarz	Weiß	Blau RAL 5015										Max	Min											
25	20	UCFL 204 CS	80266	85264	89245	89947	89952	89958	90	118	64	10,5	19	8,5	33,8	44	46,5	45	40	12800	6600	8500	80254	80255	87259	83901	82305	82306	87540	87541
25	20	MUCFL 204 CS	87219	87220	89247	89948	89953	89959	76,5	100	70	10,5	11	8,5	33,8	44	46,5	45	40	12800	6600	8500	80254	80255	87259	83901	82305	82306	87540	87541
30	25	UCFL 205 CS	80184	85265	89249	86082	89954	89960	99	131	72	10,5	22	10	36,9	47	49,5	50	45	14000	7800	10000	80075	80076	85384	85385	82276	82277	87542	87543
35	30	UCFL 206 CS	80185	85266	89250	89949	89955	89961	117	149	86	10,5	26	11,5	41,7	52,5	55	60	50	19500	11300	13000	80011	80053	84100	80354	82278	82279	87531	87530
40	35	UCFL 207 CS	80186	85267	89251	89950	89956	89962	130	163	94	10,5	26	10,5	43,2	57	59	70	55	25500	15300	14000	80077	80078	80969	80275	82284	82285	87544	87545
45	40	UCFL 208 CS	85233	86004	89252	89951	89957	89963	144	172	100	10,5	27	8,5	44,8	65	68	78	65	32500	19800	15000	80256	80257	83088	86722	82280	82281	87528	82804

LAGER AUS EDELSTAHL AISI 440																				CODES DECK										
DS	D	SERIE	ARTIKEL-NUMMER						ABMESSUNGEN (mm)										Lager-Belastung (N)				Halteung-Belastung				GRAU RAL 7042	BLAU RAL 5015	ORANGE RAL 2004	ROT RAL 3000
			Standard-Lager			Long-Life-Lager			E	A	B	S	G	H	Z	U	T	DF		C	C0	(N)	Geschlossene	Offener	Geschlossene	Offener	Geschlossene	Offener	Geschlossene	Offener
			Schwarz	Weiß	Blau RAL 5015	Schwarz	Weiß	Blau RAL 5015										Max	Min											
25	20	UCFL 204 CS	84148	85268	89253	87599	89969	89975	90	118	64	10,5	19	8,5	33,8	44	46,5	45	40	8300	6600	8500	80254	80255	87259	83901	82305	82306	87540	87541
25	20	MUCFL 204 CS	87229	87230	89254	89964	89970	89976	76,5	100	70	10,5	11	8,5	33,8	44	46,5	45	40	8300	6600	8500	80254	80255	87259	83901	82305	82306	87540	87541
30	25	UCFL 205 CS	83907	85269	89255	89965	89971	89977	99	131	72	10,5	22	10	36,9	47	49,5	50	45	9150	7800	10000	80075	80076	85384	85385	82276	82277	87542	87543
35	30	UCFL 206 CS	80523	85270	89256	89966	89972	89978	117	149	86	10,5	26	11,5	41,7	52,5	55	60	50	12500	11200	13000	80011	80053	84100	80354	82278	82279	87531	87530
40	35	UCFL 207 CS	84150	85271	89257	89967	89973	89979	130	163	94	10,5	26	10,5	43,2	57	59	70	55	16600	15300	14000	80077	80078	80969	80275	82284	82285	87544	87545
45	40	UCFL 208 CS	85234	86005	89258	89968	89974	89980	144	172	100	10,5	27	8,5	44,8	65	68	78	65	20000	19000	15000	80256	80257	83088	86722	82280	82281	87528	82804



Lager mit ovalem Gehäuse (Solid)

Serie UCFL/CX

Serie MUCFL/CX

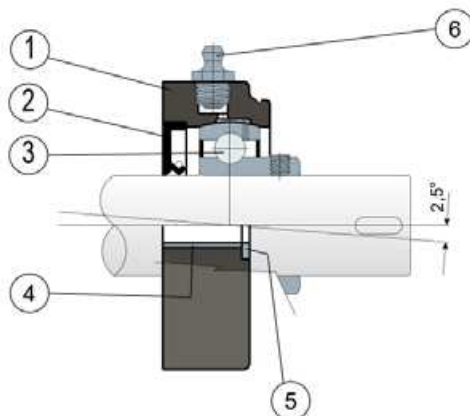


Gehäuse „SOLID“: diese Gehäuse sind ganz geschlossen; sie garantieren eine maximale Hygiene.

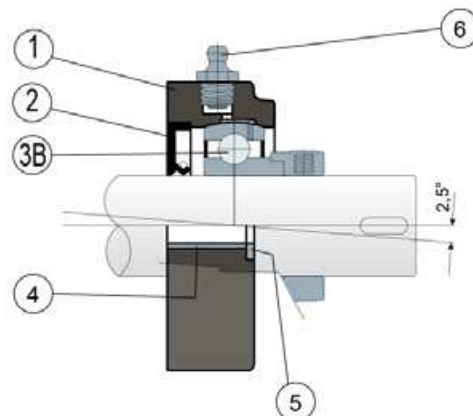


Long-Life-Lager: lebenslange Schmierung.

Befestigung mittels Stellschrauben - Ohne Kappe



Befestigung mittels Exzenter-Spannung - Ohne Kappe



- 1) Gehäuse aus Polyamid in Blau Ral 5005, glasfaserverstärkt.
- 2) Wasserdichte hintere Dichtung aus NBR-Gummi für Drehwellen.
- 3) Lager aus Chromstahl oder Edelstahl AISI 440.
- 3B) Lager aus Chromstahl.
- 4) Distanzstück zur Verstärkung der Befestigung aus Edelstahl AISI 304.
- 5) Unterlegscheibe UNI 6592 aus Edelstahl AISI 304.
- 6) Schmiernippel gerade mit 1/8-Gewinde aus vernickeltem Messing (bei den Versionen mit Long-Life-Lager nicht vorhanden).

WICHTIGER HINWEIS: Die Schutzabdeckung kann separat als Zubehör bestellt werden. Bei der Long-Life-Version entfällt der Schmiernippel und der Schmierkanal ist durch eine Gummikappe geschützt.

Die Abmessungen des Lager entsprechen der ISO-Norm 3228

Maximaler Fluchtungsfehler des Welle: 2,5°

Für weitere Informationen kontaktieren Sie bitte unserem technischen-kaufmännischen Büro.

MATERIALIEN: Gehäuse aus Polyamid Blau Ral 5005, glasfaserverstärkt; Lager mit Befestigung mittels Stellschrauben aus Chromstahl oder Edelstahl; Lager mit Befestigung mittels Exzenter-Spannung aus Chromstahl; Schmierbüchse aus Nickelmessing; Verstärkungsbuchsen und Scheiben aus Edelstahl AISI 304; Dichtungen aus NBR-Gummi; Kappe aus Polypropylen grau Ral 7042, blau Ral 5015, orange Ral 2004, rot Ral 3000.

BESCHREIBUNG: Die Schutzabdeckung kann separat als Zubehör bestellt werden. Das Teil wird für maximale Hygiene ohne gewichtsreduzierende Hohlräume gefertigt. Montage mit Welle ohne Schulter. Maximaler Fluchtungsfehler des Welle: 2,5°.

VERPACKUNG: 8 Stücke.

AUF ANFRAGE: Gehäuse aus Polypropylen glasfaserverstärkt und antibakteriell; Gehäuse aus schwarzem glasfaserverstärktem Polyamid; Kappen in verschiedenen Farben und mit Logo; Verpackung nicht standardmäßig; Dichtungen aus Viton; ohne Dichttring hinten aus NBR-Gummi lieferbar.

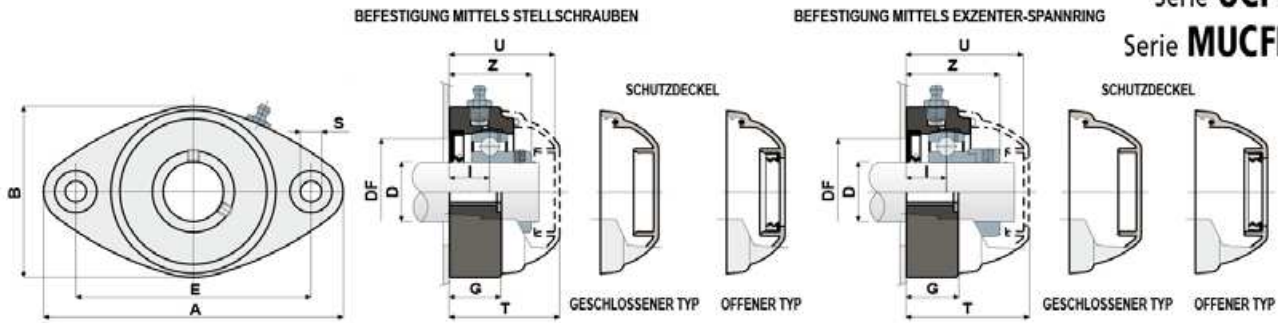




Lager mit ovalem Gehäuse (Solid)

Technische Daten

Serie UCFL/CX
Serie MUCFL/CX



BEFESTIGUNG MITTELS STELSCHRAUBEN

D	SERIE	LAGER AUS CHROMSTAHL											CODES DECK												
		ARTIKEL-NUMMER		ABMESSUNGEN (mm)								Lager-Belastung (N)		Halteungs-Belastung		GRAU RAL 7042		BLAU RAL 5015		ORANGE RAL 2004		ROT RAL 3000			
		Standard-Lager	Long-Life-Lager	E	A	B	S	G	I	Z	U	T	DF	C	CO	(N)	Geschlossener	Offener	Geschlossener	Offener	Geschlossener	Offener	Geschlossener	Offener	
20	UCFL 204 CX	89180	89806	90	118	64	10,5	19	15,5	33,8	44	46,5	45	40	12800	6600	8500	80254	80255	87259	83901	82305	82306	87540	87541

BEFESTIGUNG MITTELS EXZENTER-SPANNRING

D	SERIE	LAGER AUS CHROMSTAHL											CODES DECK											
		ARTIKEL-NUMMER		ABMESSUNGEN (mm)								Lager-Belastung (N)		Halteungs-Belastung		GRAU RAL 7042								
		Standard-Lager	Long-Life-Lager	E	A	B	S	G	I	Z	U	T	DF	C	CO	(N)	Geschlossener	Offener						
20	UCFL 204 CX	89190	89816	90	118	64	10,5	19	15,5	39	51	53,5	45	40	12800	6600	8500	88371	88372					

BEFESTIGUNG MITTELS STELSCHRAUBEN

D	SERIE	LAGER AUS EDELSTAHL AISI 440											CODES DECK												
		ARTIKEL-NUMMER		ABMESSUNGEN (mm)								Lager-Belastung (N)		Halteungs-Belastung		GRAU RAL 7042		BLAU RAL 5015		ORANGE RAL 2004		ROT RAL 3000			
		Standard-Lager	Long-Life-Lager	E	A	B	S	G	I	Z	U	T	DF	C	CO	(N)	Geschlossener	Offener	Geschlossener	Offener	Geschlossener	Offener	Geschlossener	Offener	
20	UCFL 204 CX	89200	89826	90	118	64	10,5	19	15,5	33,8	44	46,5	45	40	8300	6600	8500	80254	80255	87259	83901	82305	82306	87540	87541

BEFESTIGUNG MITTELS STELSCHRAUBEN - VERSION MIT ABMESSUNGEN IN ZOLL

D (Zoll)	SERIE	LAGER AUS CHROMSTAHL											CODES DECK												
		ARTIKEL-NUMMER		ABMESSUNGEN (mm)								Lager-Belastung (N)		Halteungs-Belastung		GRAU RAL 7042		BLAU RAL 5015		ORANGE RAL 2004		ROT RAL 3000			
		Standard-Lager	Long-Life-Lager	E	A	B	S	G	I	Z	U	T	DF	C	CO	(N)	Geschlossener	Offener	Geschlossener	Offener	Geschlossener	Offener	Geschlossener	Offener	
1"	UCFL 205 CX	89223	89836	99	131	72	10,5	22	17	36,9	47	49,5	50	45	14000	7800	10000	80075	85202	85384	87273	82276	87660	87542	87663

Die Abmessungen in Zoll entsprechen dem britischen Maßsystem






Lager mit ovalem Gehäuse (Solid)


Serie **UCFL/C**



  Auf Wunsch Deckel aus Polypropylen, Farbe Blau Ral 5015.

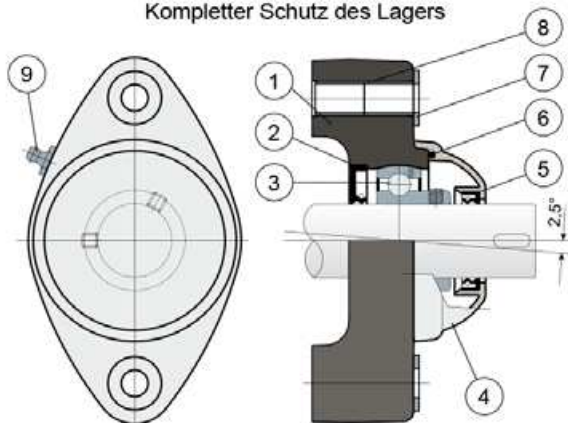
  Auf Wunsch Deckel aus Polypropylen, Farbe Grau Ral 7042.

  Auf Wunsch Deckel aus Polypropylen, Farbe Rot Ral 3000.

 Gehäuse „SOLID“: diese Gehäuse sind ganz geschlossen; sie garantieren eine maximale Hygiene.

 Long-Life-Lager: lebenslange Schmierung.

Kompletter Schutz des Lagers



- 1) Gehäuse aus Polyamid in Blau Ral 5005, glasfaserverstärkt.
- 2) Wasserdichte hintere Dichtung aus NBR-Gummi für Drehwellen.
- 3) Lager aus Chromstahl oder Edelstahl AISI 440.
- 4) Schutzdeckel aus Polypropylen (Orange Ral 2004).
- 5) Wasserdichte hintere Dichtung aus NBR-Gummi für Drehwellen.
- 6) O-ring aus NBR-Gummi
- 7) Unterlegscheibe UNI 6592 aus Edelstahl AISI 304.
- 8) Distanzstück zur Verstärkung der Befestigung aus Edelstahl AISI 304.
- 9) Schmiernippel gerade mit 1/8-Gewinde aus Edelstahl AISI 303 (bei den Versionen mit Long-Life-Lager nicht vorhanden).

WICHTIGER HINWEIS: Bei der Long-Life-Version entfällt der Schmiernippel und der Schmierkanal ist durch eine Gummikappe geschützt.

Die Abmessungen des Lager entsprechen der ISO-Norm 3228
Maximaler Fluchtungsfehler des Welle: 2,5°
Für weitere Informationen kontaktieren Sie bitte unserem technischen-kaufmännischen Büro.

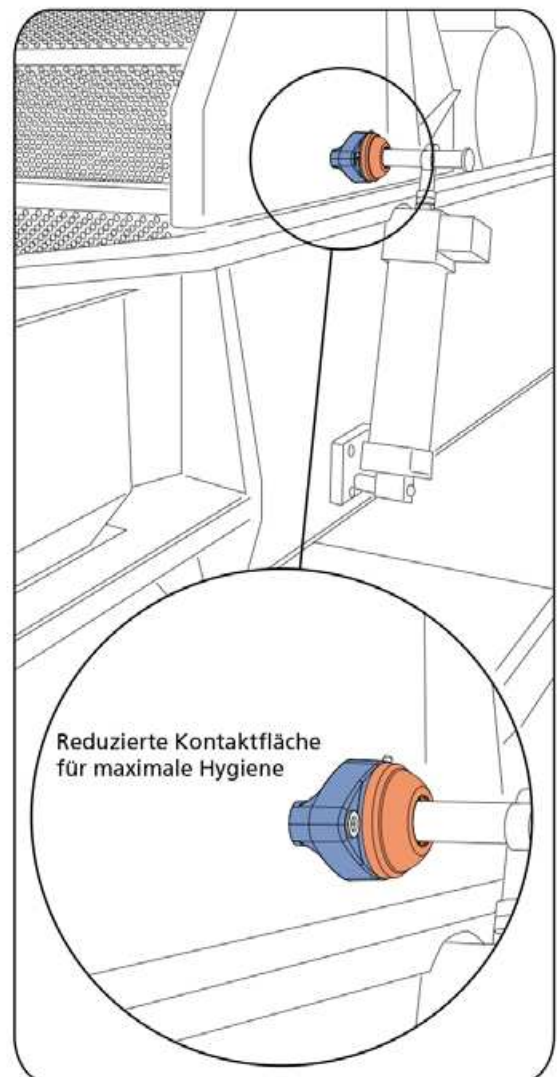
MATERIALIEN: Gehäuse aus Polyamid blau Ral 5005, glasfaserverstärkt; Lager aus Chromstahl oder Edelstahl; Schmierbüchse aus Edelstahl; Verstärkungsbuchsen und Scheiben aus Edelstahl AISI 304; Dichtungen aus NBR-Gummi; Kappe aus Polypropylen orange Ral 2004.

BESCHREIBUNG: Kompletter Schutz der Lager gegen Umwelteinflüsse. Montage mit Welle ohne Schulter. Reduzierte Kontaktfläche für maximale Hygiene. Maximaler Fluchtungsfehler des Welle: 2,5°.

VERPACKUNG: 8 Stücke.

AUF ANFRAGE: Gehäuse aus Polypropylen glasfaserverstärkt und antibakteriell; Lager mit Befestigung mittels Exzenter-Spannring aus Chromstahl; Kappen in verschiedenen Farben und mit Logo; Verpackung: nicht standardmäßig; Dichtungen aus Viton.

Anwendungsbeispiel

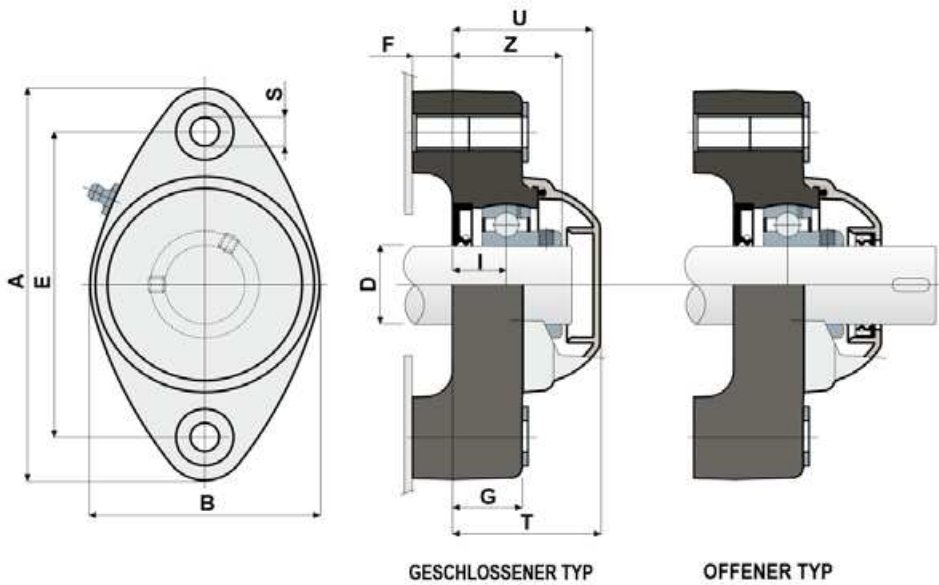






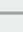





Lager mit ovalem Gehäuse (Solid)

Technische Daten

Serie **UCFL/C**



LAGER AUS CHROMSTAHL																		
D	SERIE	CODES				ABMESSUNGEN (mm)								Lager-Belastung (N)		Halterungs-Belastung		
		Standard-Lager		Long-Life-Lager		E	A	B	S	F	G	I	Z	U	T	C	C0	(N)
		Blau Ral 5005																
		Geschlossener	Offener	Geschlossener	Offener													
NEW 20	UCFL 204 C 	90708	90709	90720	90721	90	118	64	10,5	15	19,2	15,5	33,8	44	46,5	12800	6600	8500
25	UCFL 205 C 	88633	88635	89699	89700	99	131	72	10,5	15	22	17,4	36,9	47	49,5	14000	7800	10000
30	UCFL 206 C 	87425	87426	89701	89702	117	149	86	10,5	15	26	20	41	52,5	55	19500	11300	13000
NEW 35	UCFL 207 C 	90710	90711	90722	90723	130	163	94	10,5	15	26,3	20	43,2	56,5	59	25500	15300	14000
NEW 40	UCFL 208 C 	90712	90713	90724	90725	144	172	100	10,5	15	26,3	19,5	44,8	65	68	32500	19800	15000

LAGER AUS EDELSTAHL AISI 440																		
D	SERIE	CODES				ABMESSUNGEN (mm)								Lager-Belastung (N)		Halterungs-Belastung		
		Standard-Lager		Long-Life-Lager		E	A	B	S	F	G	I	Z	U	T	C	C0	(N)
		Blau Ral 5005																
		Geschlossener	Offener	Geschlossener	Offener													
NEW 20	UCFL 204 C 	90714	90715	90726	90727	90	118	64	10,5	15	19,2	15,5	33,8	44	46,5	8300	6600	8500
25	UCFL 205 C 	88634	88636	89703	89704	99	131	72	10,5	15	22	17,4	36,9	47	49,5	9150	7800	10000
30	UCFL 206 C 	87749	87750	89705	89706	117	149	86	10,5	15	26	20	41	52,5	55	12500	11200	13000
NEW 35	UCFL 207 C 	90716	90717	90728	90729	130	163	94	10,5	15	26,3	20	43,2	56,5	59	16600	15300	14000
NEW 40	UCFL 208 C 	90718	90719	90730	90731	144	172	100	10,5	15	26,3	19,5	44,8	65	68	20000	19000	15000



Lager mit ovalem Gehäuse (Solid)

Serie **UCFL/CX**

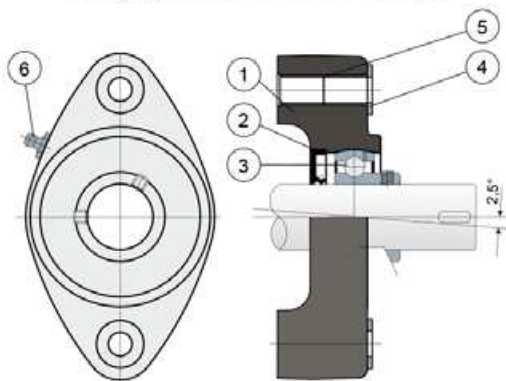


Gehäuse „SOLID“: diese Gehäuse sind ganz geschlossen; sie garantieren eine maximale Hygiene.

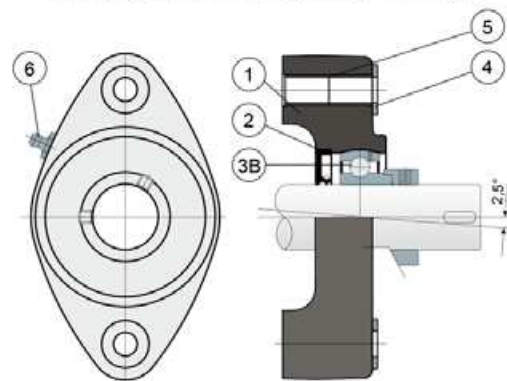


Long-Life-Lager: lebenslange Schmierung.

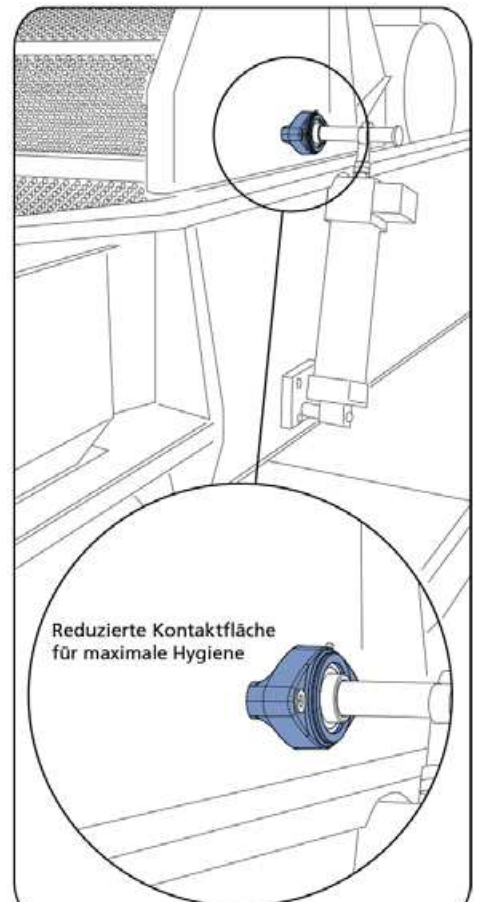
Befestigung mittels Stellschrauben - Ohne Kappe



Befestigung mittels Exzenter-Spannung - Ohne Kappe



Anwendungsbeispiel



- 1) Gehäuse aus Polyamid in Blau Ral 5005, glasfaserverstärkt.
- 2) Wasserdichte hintere Dichtung aus NBR-Gummi für Drehwellen.
- 3) Lager aus Chromstahl oder Edelstahl AISI 440.
- 3B) Lager aus Chromstahl.
- 4) Unterlegscheibe UNI 6592 aus Edelstahl AISI 304.
- 5) Distanzstück zur Verstärkung der Befestigung aus Edelstahl AISI 304.
- 6) Schmiernippel gerade mit 1/8-Gewinde aus Edelstahl AISI 303 (bei den Versionen mit Long-Life-Lager nicht vorhanden).

WICHTIGER HINWEIS: Die Schutzabdeckung kann separat als Zubehör bestellt werden. Bei der Long-Life-Version entfällt der Schmiernippel und der Schmierkanal ist durch eine Gummikappe geschützt.

Die Abmessungen des Lager entsprechen der ISO-Norm 3228
Maximaler Fluchtungsfehler des Welle: 2,5°
Für weitere Informationen kontaktieren Sie bitte unserem technischen-kaufmännischen Büro.

MATERIALIEN: Gehäuse aus Polyamid blau Ral 5005, glasfaserverstärkt; Lager mit Befestigung mittels Stellschrauben aus Chromstahl oder Edelstahl; Lager mit Befestigung mittels Exzenter-Spannung aus Chromstahl; Schmierbüchse aus Edelstahl; Verstärkungsbuchsen und Scheiben aus Edelstahl AISI 304; Dichtungen aus NBR-Gummi; Deckel aus Polypropylen grau Ral 7042, blau Ral 5015, orange Ral 2004, rot Ral 3000.

BESCHREIBUNG: Die Schutzabdeckung kann separat als Zubehör bestellt werden. Reduzierte Kontaktfläche für maximale Hygiene. Montage mit Welle ohne Schulter. Maximaler Fluchtungsfehler des Welle: 2,5°.

VERPACKUNG: 8 Stücke.

AUF ANFRAGE: Gehäuse aus Polypropylen glasfaserverstärkt und antibakteriell; Kappen in verschiedenen Farben und mit Logo; Verpackung: nicht standardmäßig; Dichtungen aus Viton; ohne Dichtring hinten aus NBR-Gummi lieferbar.



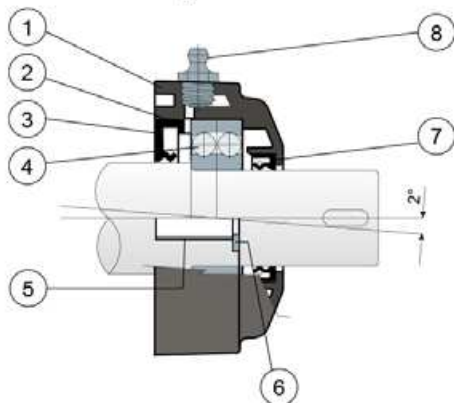
Lager mit ovalem Gehäuse

Serie **FL**

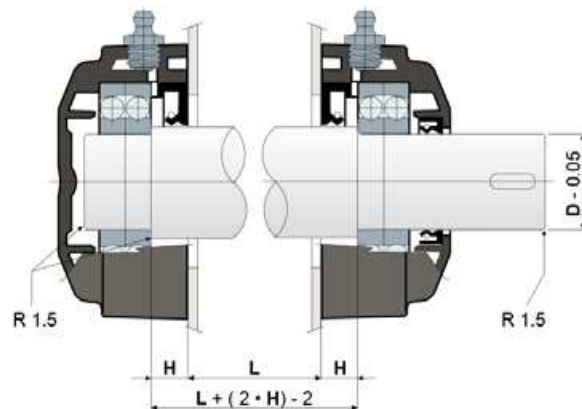


Die in den Trägerkörper integrierte Lagerabdeckung garantiert maximale Hygiene

Hintere Dichtung für Wellen mit Schulter



Montagespezifikationen



- 1) Gehäuse aus Polyamid in Schwarz oder Weiß, glasfaserverstärkt.
- 2) Zwischenlagerring aus Schwarzem, glasfaserverstärktem Polyamid.
- 3) Wasserdichte hintere Dichtung aus NBR-Gummi für Drehwellen.
- 4) Chromstahlager vom Typ 1200 ohne Schmiermittel geliefert.
- 5) Distanzstück zur Verstärkung der Befestigung aus Edelstahl AISI 304.
- 6) Unterlegscheibe UNI 6592 aus Edelstahl AISI 304.
- 7) Wasserdichte vordere Dichtungen aus NBR-Gummi für Drehwellen.
- 8) Schmiernippel gerade mit 1/8-Gewinde aus vernickeltem Messing.

Die Abmessungen des Lager entsprechen der ISO-Norm 3228

Maximaler Fluchtungsfehler des Welle: 2°

Für weitere Informationen kontaktieren Sie bitte unserem technischen-kaufmännischen Büro.

MATERIALIEN: Gehäuse aus Polyamid Schwarz oder Weiß, glasfaserverstärkt; Zwischenlagerring aus Schwarzem, glasfaserverstärktem Polyamid; Lager aus Chromstahl; Schmierbüchse aus Nickelmessing; Verstärkungsbuchsen und Scheiben aus Edelstahl AISI 304; Dichtungen aus NBR-Gummi.

BESCHREIBUNG: Hintere Dichtung geeignet für Wellen mit Schulter. Die Verwendung von Wellen mit Schulter ermöglicht eine höhere Axialbelastung. Maximaler Fluchtungsfehler des Welle: 2°.

VERPACKUNG: 8 Stücke.

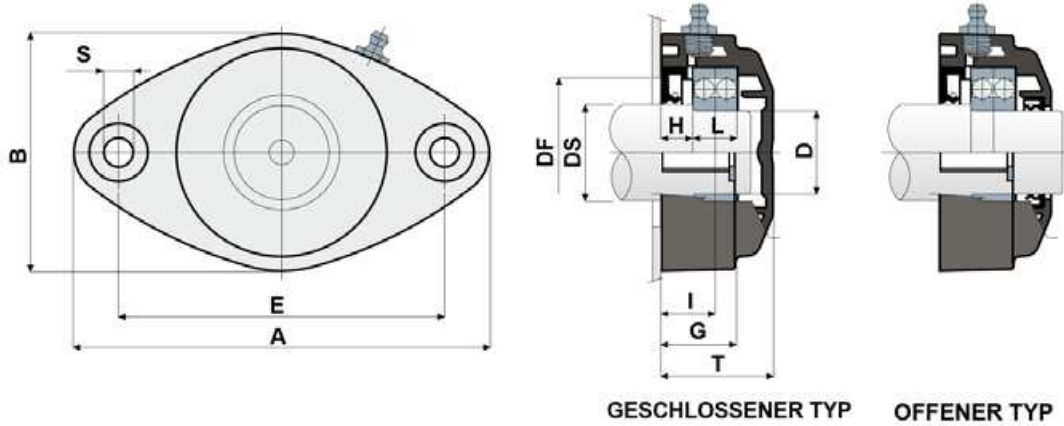
AUF ANFRAGE: Gehäuse aus Polypropylen glasfaserverstärkt und antibakteriell; Verpackung: nicht standardmäßig; Dichtungen aus Viton.

Lager mit ovalem Gehäuse

Technische Daten



Serie **FL**



LAGER AUS CHROMSTAHL																				
DS	D	SERIE	CODES				ABMESSUNGEN (mm)											Lager-Belastung (N)		Halterungs-Belastung
			Schwarz		Weiß		E	A	B	S	G	H	I	L	T	DF		C	CO	(N)
			Geschlossener	Offener	Geschlossener	Offener										Max	Min			
30	25	FL 1205	87493	87499	87494	87500	99	131	72	10,5	22	11	18,8	15	36,5	50	45	14300	4000	11500
35	30	FL 1206	87505	87511	87506	87512	117	149	86	10,5	26	11	19,3	16	40	60	50	15600	4650	12650



Lager mit einseitigem Flansch

Serie **UCFB/C**



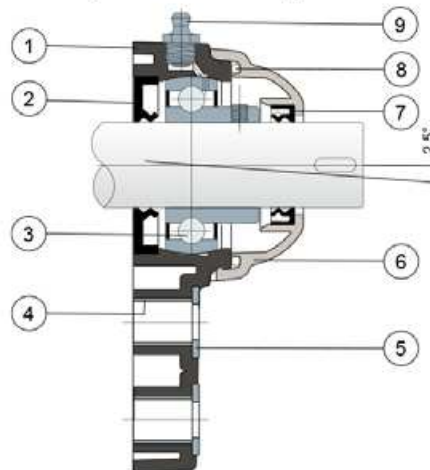
Auf Wunsch Deckel aus Polypropylen, Farbe Blau Ral 5015.

Auf Wunsch Deckel aus Polypropylen, Farbe Orange Ral 2004.

Auf Wunsch Deckel aus Polypropylen, Farbe Rot Ral 3000.

Long-Life-Lager: lebenslange Schmierung.

Kompletter Schutz des Lagers



- 1) Gehäuse aus Polyamid Schwarz oder Weiß, glasfaserverstärkt.
- 2) Wasserdichte hintere Dichtung aus NBR-Gummi für Drehwellen.
- 3) Lager aus Chromstahl oder Edelstahl AISI 440.
- 4) Distanzstück zur Verstärkung der Befestigung aus Edelstahl AISI 304.
- 5) Unterlegscheibe UNI 6592 aus Edelstahl AISI 304.
- 6) Schutzdeckel aus Polypropylen (grau Ral 7042).
- 7) Wasserdichte vordere Dichtungen aus NBR-Gummi für Drehwellen.
- 8) O-ring aus NBR-Gummi
- 9) Schmiernippel gerade mit 1/8-Gewinde aus vernickeltem Messing (bei den Versionen mit Long-Life-Lager nicht vorhanden).

WICHTIGER HINWEIS: Bei der Long-Life-Version entfällt der Schmiernippel und der Schmierkanal ist durch eine Gummikappe geschützt.

Maximaler Fluchtungsfehler des Welle: 2,5°

Für weitere Informationen kontaktieren Sie bitte unserem technischen-kaufmännischen Büro.

MATERIALIEN: Gehäuse aus Polyamid Schwarz oder Weiß, glasfaserverstärkt; Lager aus Chromstahl oder Edelstahl; Schmierbüchse aus Nickelmessing; Verstärkungsbuchsen und Scheiben aus Edelstahl AISI 304; Dichtungen aus NBR-Gummi; Kappe aus Polypropylen grau Ral 7042.

BESCHREIBUNG: Kompletter Schutz der Lager gegen Umwelteinflüsse. Montage mit Welle ohne Schulter. Maximaler Fluchtungsfehler des Welle: 2,5°

VERPACKUNG: 8 Stücke.

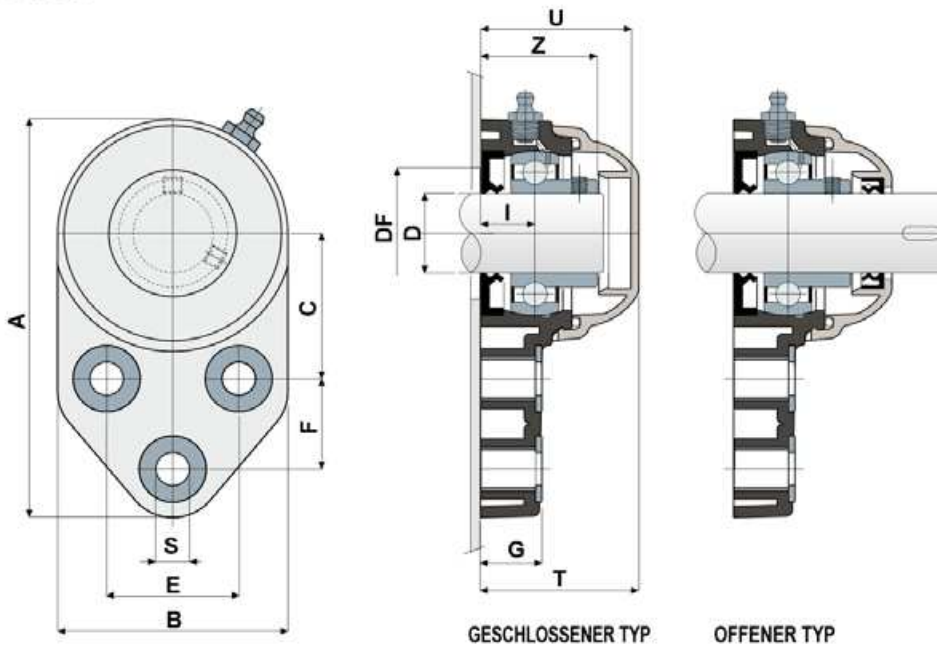
AUF ANFRAGE: Gehäuse aus Polypropylen glasfaserverstärkt und antibakteriell; Lager mit Befestigung mittels Exzenter-Spannring aus Chromstahl; Kappen in verschiedenen Farben und mit Logo; Verpackung: nicht standardmäßig; Dichtungen aus Viton.



Lager mit einseitigem Flansch

Technische Daten

Serie **UCFB/C**



LAGER AUS CHROMSTAHL																									
D	SERIE	CODES								ABMESSUNGEN (mm)										Lager-Belastung (N)		Halterungs-Belastung			
		Standard-Lager				Long-Life-Lager				E	A	B	C	F	S	G	I	Z	U	T	DF		C	C0	(N)
		Schwarz		Weiß		Schwarz		Weiß													Max	Min			
		Geschlossener	Offener	Geschlossener	Offener	Geschlossener	Offener	Geschlossener	Offener																
20	UCFB 204 C	82862	82861	84718	84719	87423	87422	89993	89998	41,3	126	72	46	28,6	10,5	19	18	36,3	47	49,5	45	40	12800	6600	8500
25	UCFB 205 C	82771	82770	84720	84721	89992	88668	89994	89999	41,3	126	72	46	28,6	10,5	19	17	36,5	47	49,5	50	45	14000	7800	9000
30	UCFB 206 C	84048	84049	84722	84723	87112	87113	89995	90000	47,6	142	85	52,4	32	10,5	26,3	20,7	41,7	53,2	55,7	60	50	19500	11300	11000
35	UCFB 207 C	84050	84051	84724	84725	87431	87432	89996	90001	51	155	94	60,5	32	10,5	26,3	20	43,2	56,5	59	70	55	25500	15300	13000
40	UCFB 208 C	83031	83033	84726	84727	87429	87430	89997	90002	50	165	100	60,5	41	10,5	26,3	19,5	44,8	65	68	78	65	32500	19800	18000

LAGER AUS EDELSTAHL AISI 440																									
D	SERIE	CODES								ABMESSUNGEN (mm)										Lager-Belastung (N)		Halterungs-Belastung			
		Standard-Lager				Long-Life-Lager				E	A	B	C	F	S	G	I	Z	U	T	DF		C	C0	(N)
		Schwarz		Weiß		Schwarz		Weiß													Max	Min			
		Geschlossener	Offener	Geschlossener	Offener	Geschlossener	Offener	Geschlossener	Offener																
20	UCFB 204 C	82866	82865	84728	84729	85644	85834	90007	90011	41,3	126	72	46	28,6	10,5	19	18	36,3	47	49,5	45	40	8300	6600	8500
25	UCFB 205 C	82775	82774	84730	84731	85200	85568	90008	90012	41,3	126	72	46	28,6	10,5	19	17	36,5	47	49,5	50	45	9150	7800	9000
30	UCFB 206 C	84052	84053	84732	84733	85836	85837	85838	85839	47,6	142	85	52,4	32	10,5	26,3	20,7	41,7	53,2	55,7	60	50	12500	11200	11000
35	UCFB 207 C	84054	84055	84734	84735	90003	90005	90009	90013	51	155	94	60,5	32	10,5	26,3	20	43,2	56,5	59	70	55	16600	15300	13000
40	UCFB 208 C	83040	83027	84736	84737	90004	90006	90010	90014	50	165	100	60,5	41	10,5	26,3	19,5	44,8	65	68	78	65	20000	19000	18000

VERSION MIT ABMESSUNGEN IN ZOLL

LAGER AUS CHROMSTAHL																										
D	SERIE	CODES								ABMESSUNGEN (mm)										Lager-Belastung (N)		Halterungs-Belastung				
		Standard-Lager				Long-Life-Lager				E	A	B	C	F	S	G	I	Z	U	T	DF		C	C0	(N)	
		Schwarz		Weiß		Schwarz		Weiß													Max	Min				
		Geschlossener	Offener	Geschlossener	Offener	Geschlossener	Offener	Geschlossener	Offener																	
1"	25,4	UCFB 205 C	84523	84524	84907	84908	90015	90017	90019	90021	41,3	126	72	46	28,6	10,5	19	17	36,5	47	49,5	50	45	14000	7800	9000
1 1/4"	31,75	UCFB 206 C	84525	84526	84909	84910	90016	90018	90020	90022	47,6	142	85	52,4	32	10,5	26,3	20,7	41,7	53,2	55,7	60	50	19500	11300	11000

Die Abmessungen in Zoll entsprechen dem britischen Maßsystem



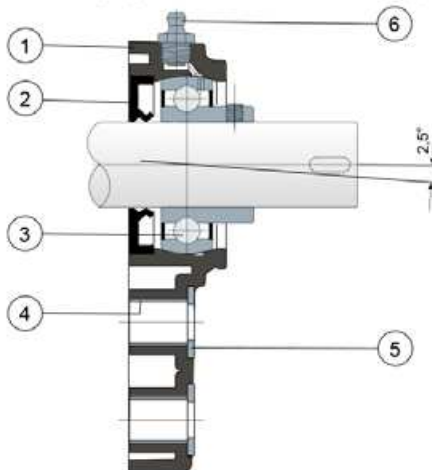
Lager mit einseitigem Flansch

Serie **UCFB/CX**

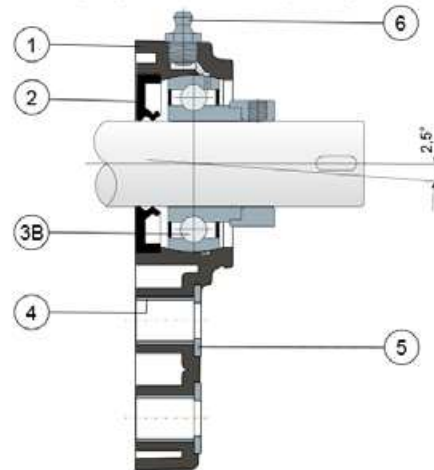


Long-Life-Lager: lebenslange Schmierung.

Befestigung mittels Stellschrauben - Ohne Kappe



Befestigung mittels Exzenter-Spannung - Ohne Kappe



- 1) Gehäuse aus Polyamid Schwarz oder Weiß, glasfaserverstärkt.
- 2) Wasserdichte hintere Dichtung aus NBR-Gummi für Drehwellen.
- 3) Lager aus Chromstahl oder Edelstahl AISI 440.
- 3B) Lager aus Chromstahl.
- 4) Distanzstück zur Verstärkung der Befestigung aus Edelstahl AISI 304.
- 5) Unterlegscheibe UNI 6592 aus Edelstahl AISI 304.
- 6) Schmiernippel gerade mit 1/8-Gewinde aus vernickeltem Messing (bei den Versionen mit Long-Life-Lager nicht vorhanden).

WICHTIGER HINWEIS: Die Schutzabdeckung kann separat als Zubehör bestellt werden. Bei der Long-Life-Version entfällt der Schmiernippel und der Schmierkanal ist durch eine Gummikappe geschützt.

Maximaler Fluchtungsfehler des Welle: 2,5°

Für weitere Informationen kontaktieren Sie bitte unserem technischen-kaufmännischen Büro.

MATERIALIEN: Gehäuse aus Polyamid Schwarz oder Weiß, glasfaserverstärkt; Lager mit Befestigung mittels Stellschrauben aus Chromstahl oder Edelstahl; Lager mit Befestigung mittels Exzenter-Spannung aus Chromstahl; Schmierbüchse aus Nickelmessing; Verstärkungsbuchsen und Scheiben aus Edelstahl AISI 304; Dichtungen aus NBR-Gummi; Kappe aus Polypropylen grau Ral 7042, blau Ral 5015, orange Ral 2004, rot Ral 3000.

BESCHREIBUNG: Die Schutzabdeckung kann separat als Zubehör bestellt werden. Montage mit Welle ohne Schulter. Maximaler Fluchtungsfehler des Welle: 2,5°.

VERPACKUNG: 8 Stücke.

AUF ANFRAGE: Gehäuse aus Polypropylen glasfaserverstärkt und antibakteriell; Kappen in verschiedenen Farben und mit Logo; Verpackung: nicht standardmäßig Dichtungen aus Viton.

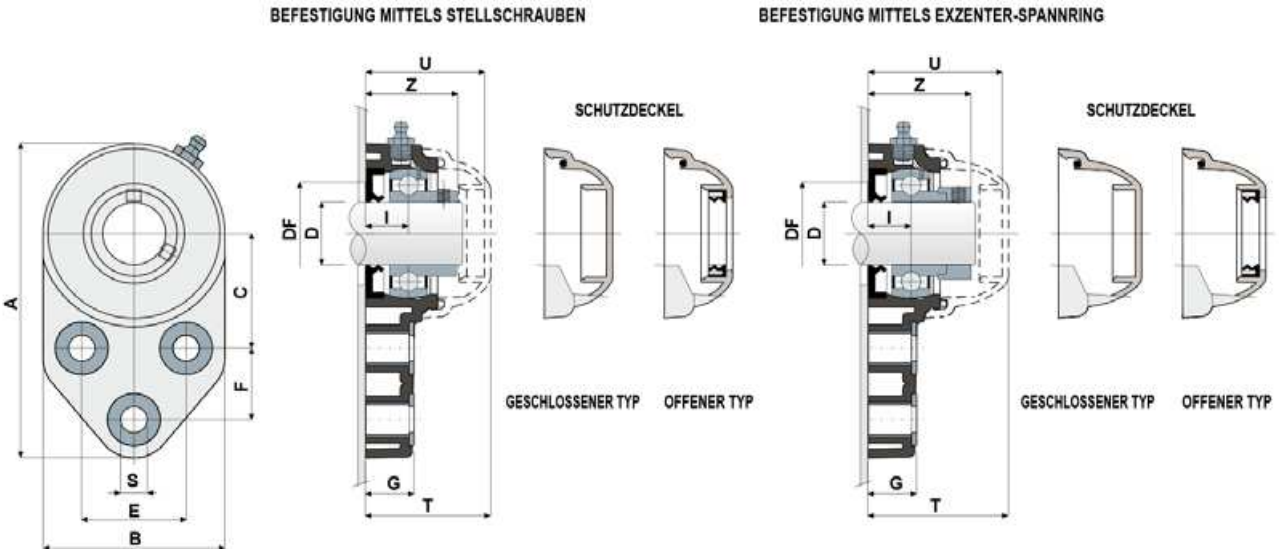




Lager mit einseitigem Flansch

Technische Daten

Serie **UCFB/CX**



BEFESTIGUNG MITTELS STELLSCHRAUBEN

D	SERIE	LAGER AUS CHROMSTAHL														CODES DECK													
		ARTIKEL-NUMMER				ABMESSUNGEN (mm)										Lager-Belastung (N)		Halterung-Belastung		GRAU RAL 7042		BLAU RAL 5015		ORANGE RAL 2004		ROT RAL 3000			
		Standard-Lager		Long-Life-Lager		E	A	B	C	F	S	G	I	Z	U	T	DF	C	CO	(N)	Geschlossener	Offener	Geschlossener	Offener	Geschlossener	Offener	Geschlossener	Offener	
		Schwarz	Weiß	Schwarz	Weiß	Max	Min																						
20	UCFB 204 CX	83023	84738	84145	85332	41,3	126	72	46	28,6	10,5	19	18	36,3	47	49,5	45	40	12800	6600	8500	80254	80255	87259	83901	82305	82306	87540	87541
25	UCFB 205 CX	82772	84739	83889	90023	41,3	126	72	46	28,6	10,5	19	17	36,5	47	49,5	50	45	14000	7800	9000	80075	80076	85384	85385	82276	82277	87542	87543
30	UCFB 206 CX	84056	84740	87450	90024	47,6	142	85	52,4	32	10,5	26,3	20,7	41,7	53,2	55,7	60	50	19500	11300	11000	80011	80053	84100	80354	82278	82279	87531	87530
35	UCFB 207 CX	84057	84741	88348	90025	51	155	94	60,5	32	10,5	26,3	20	43,2	56,5	59	70	55	25500	15300	13000	80077	80078	80969	80275	82284	82285	87544	87545
40	UCFB 208 CX	82478	84742	82479	90026	50	165	100	60,5	41	10,5	26,3	19,5	44,8	65	68	78	65	32500	19800	18000	80256	80257	83088	86722	82280	82281	87528	82804

BEFESTIGUNG MITTELS EXZENTER-SPANNUNG

D	SERIE	LAGER AUS CHROMSTAHL														CODES DECK							
		ARTIKEL-NUMMER				ABMESSUNGEN (mm)										Lager-Belastung (N)		Halterung-Belastung		GRAU RAL 7042			
		Standard-Lager		Long-Life-Lager		E	A	B	C	F	S	G	I	Z	U	T	DF	C	CO	(N)	Geschlossener	Offener	
		Schwarz	Weiß	Schwarz	Weiß	Max	Min																
20	UCFB 204 CX	88555	88558	90027	90031	41,3	126	72	46	28,6	10,5	19	18	41,5	54	56,5	45	40	12800	6600	8500	88371	88372
25	UCFB 205 CX	88556	88560	90028	90032	41,3	126	72	46	28,6	10,5	19	17	40,5	52,9	55,4	50	45	14000	7800	9000	88373	88374
30	UCFB 206 CX	88557	88561	90029	90033	47,6	142	85	52,4	32	10,5	26,3	20,7	47,4	59,4	61,9	60	50	19500	11300	11000	88375	88376
35	UCFB 207 CX	88558	88562	90030	90034	51	155	94	60,5	32	10,5	26,3	20	49,3	61,3	63,8	70	55	25500	15300	13000	88377	88378
40	UCFB 208 CX	88332	88563	87596	90035	50	165	100	60,5	41	10,5	26,3	19,5	52,2	65	68	78	65	32500	19800	18000	80256	80257

BEFESTIGUNG MITTELS STELLSCHRAUBEN

D	SERIE	LAGER AUS EDELSTAHL AISI 440														CODES DECK													
		ARTIKEL-NUMMER				ABMESSUNGEN (mm)										Lager-Belastung (N)		Halterung-Belastung		GRAU RAL 7042		BLAU RAL 5015		ORANGE RAL 2004		ROT RAL 3000			
		Standard-Lager		Long-Life-Lager		E	A	B	C	F	S	G	I	Z	U	T	DF	C	CO	(N)	Geschlossener	Offener	Geschlossener	Offener	Geschlossener	Offener	Geschlossener	Offener	
		Schwarz	Weiß	Schwarz	Weiß	Max	Min																						
20	UCFB 204 CX	83039	84743	90036	85710	41,3	126	72	46	28,6	10,5	19	18	36,3	47	49,5	45	40	8300	6600	8500	80254	80255	87259	83901	82305	82306	87540	87541
25	UCFB 205 CX	82776	84744	90037	85386	41,3	126	72	46	28,6	10,5	19	17	36,5	47	49,5	50	45	9150	7800	9000	80075	80076	85384	85385	82276	82277	87542	87543
30	UCFB 206 CX	84058	84745	85835	85711	47,6	142	85	52,4	32	10,5	26,3	20,7	41,7	53,2	55,7	60	50	12500	11200	11000	80011	80053	84100	80354	82278	82279	87531	87530
35	UCFB 207 CX	84059	84746	87584	89141	51	155	94	60,5	32	10,5	26,3	20	43,2	56,5	59	70	55	16600	15300	13000	80077	80078	80969	80275	82284	82285	87544	87545
40	UCFB 208 CX	83041	84747	90038	90039	50	165	100	60,5	41	10,5	26,3	19,5	44,8	65	68	78	65	20000	19000	18000	80256	80257	83088	86722	82280	82281	87528	82804

BEFESTIGUNG MITTELS STELLSCHRAUBEN - VERSION MIT ABMESSUNGEN IN ZOLL

D	SERIE	LAGER AUS CHROMSTAHL														CODES DECK														
		ARTIKEL-NUMMER				ABMESSUNGEN (mm)										Lager-Belastung (N)		Halterung-Belastung		GRAU RAL 7042		BLAU RAL 5015		ORANGE RAL 2004		ROT RAL 3000				
		Standard-Lager		Long-Life-Lager		E	A	B	C	F	S	G	I	Z	U	T	DF	C	CO	(N)	Geschlossener	Offener	Geschlossener	Offener	Geschlossener	Offener	Geschlossener	Offener		
		(Zoll)	(mm)	Schwarz	Weiß	Schwarz	Weiß	Max	Min																					
1"	25,4	UCFB 205 CX	84527	84915	90040	90042	41,3	126	72	46	28,6	10,5	19	17	36,5	47	49,5	50	45	14000	7800	9000	80075	85202	85384	87273	82276	87660	87542	87663
1 1/4"	31,75	UCFB 206 CX	84528	84916	90041	90043	47,6	142	85	52,4	32	10,5	26,3	20,7	41,7	53,2	55,7	60	50	19500	11300	11000	80011	85203	84100	87274	82278	87661	87531	87664

Die Abmessungen in Zoll entsprechen dem britischen Maßsystem



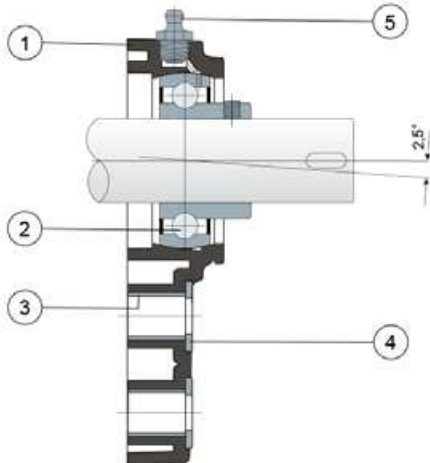
Lager mit einseitigem Flansch

Serie **UCFB**

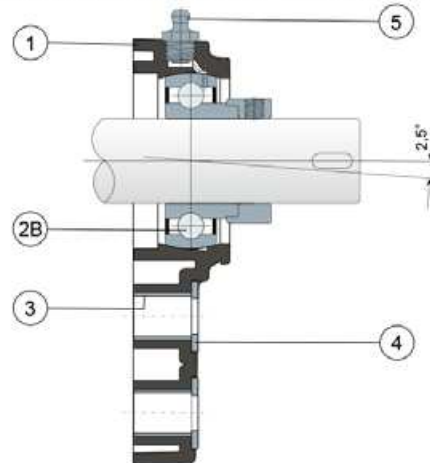


Long-Life-Lager: lebenslange Schmierung.

Befestigung mittels Stellschrauben - Ohne Kappe und hintere Dichtung



Befestigung mittels Exzenter-Spannring - Ohne Kappe und hintere Dichtung



- 1) Gehäuse aus Polyamid Schwarz oder Weiß, glasfaserverstärkt.
- 2) Lager aus Chromstahl oder Edelstahl AISI 440.
- 2B) Lager aus Chromstahl.
- 3) Distanzstück zur Verstärkung der Befestigung aus Edelstahl AISI 304.
- 4) Unterlegscheibe UNI 6592 aus Edelstahl AISI 304.
- 5) Schmiernippel gerade mit 1/8-Gewinde aus vernickeltem Messing (bei den Versionen mit Long-Life-Lager nicht vorhanden).

WICHTIGER HINWEIS: Der Dichtring hinten und die Schutzabdeckung können separat als Zubehör bestellt werden. Bei der Long-Life-Version entfällt der Schmiernippel und der Schmierkanal ist durch eine Gummikappe geschützt.

Die Abmessungen des Lager entsprechen der ISO-Norm 3228

Maximaler Fluchtungsfehler des Welle: 2,5°

Für weitere Informationen kontaktieren Sie bitte unserem technischen-kaufmännischen Büro.

MATERIALIEN: Gehäuse aus Polyamid Schwarz oder Weiß, glasfaserverstärkt; Lager mit Befestigung mittels Stellschrauben aus Chromstahl oder Edelstahl; Lager mit Befestigung mittels Exzenter-Spannring aus Chromstahl; Schmierbüchse aus Nickelmessing; Verstärkungsbuchsen und Scheiben aus Edelstahl AISI 304; Dichtungen aus NBR-Gummi; Kappe aus Polypropylen grau Ral 7042, blau Ral 5015, orange Ral 2004, rot Ral 3000.

BESCHREIBUNG: Der Dichtring hinten und die Schutzabdeckung können separat als Zubehör bestellt werden. Montage auf dem Welle mit oder ohne Schulter. Maximaler Fluchtungsfehler des Welle: 2,5°.

VERPACKUNG: 8 Stücke.

AUF ANFRAGE: Gehäuse aus Polypropylen glasfaserverstärkt und antibakteriell; Kappen in verschiedenen Farben und mit Logo; Verpackung; nicht standardmäßig Dichtungen aus Viton.



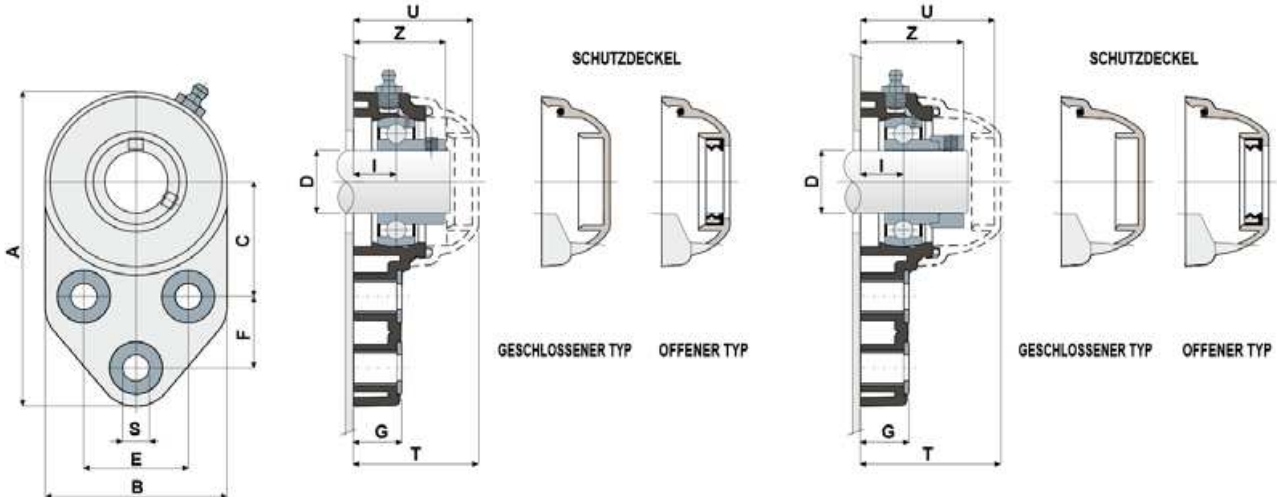
Lager mit einseitigem Flansch

Technische Daten

Serie **UCFB**

BEFESTIGUNG MITTELS STELLSCHRAUBEN

BEFESTIGUNG MITTELS EXZENTER-SPANNRING



BEFESTIGUNG MITTELS STELLSCHRAUBEN

D	SERIE	LAGER AUS CHROMSTAHL														CODES DECK											
		ARTIKEL-NUMMER				ABMESSUNGEN (mm)										Lager-Lastung (N)		Halterung-Lastung		GRAU RAL 7042		BLAU RAL 5015		ORANGE RAL 2004		ROT RAL 3000	
		Standard-Lager		Long-Life-Lager		E	A	B	C	F	S	G	I	Z	U	T	C	CO	(N)	Geschlossener	Offener	Geschlossener	Offener	Geschlossener	Offener	Geschlossener	Offener
		Schwarz	Weiß	Schwarz	Weiß																						
20	UCFB 204	83025	84748	87601	90064	41,3	126	72	46	28,6	10,5	19	18	36,3	47	49,5	12800	6600	8500	80254	80255	87259	83901	82305	82306	87540	87541
25	UCFB 205	82773	84749	90061	90065	41,3	126	72	46	28,6	10,5	19	17	36,5	47	49,5	14000	7800	9000	80075	80076	85384	85385	82276	82277	87542	87543
30	UCFB 206	84060	84750	88335	90066	47,6	142	85	52,4	32	10,5	26,3	20,7	41,7	53,2	55,7	19500	11300	11000	80011	80053	84100	80354	82278	82279	87531	87530
35	UCFB 207	84061	84751	90062	90067	51	155	94	60,5	32	10,5	26,3	20	43,2	56,5	59	25500	15300	13000	80077	80078	80969	80275	82284	82285	87544	87545
40	UCFB 208	83029	84752	90063	90068	50	165	100	60,5	41	10,5	26,3	19,5	44,8	65	68	32500	19800	18000	80256	80257	83088	86722	82280	82281	87528	82804

BEFESTIGUNG MITTELS EXZENTER-SPANNRING

D	SERIE	LAGER AUS CHROMSTAHL														CODES DECK					
		ARTIKEL-NUMMER				ABMESSUNGEN (mm)										Lager-Lastung (N)		Halterung-Lastung		GRAU RAL 7042	
		Standard-Lager		Long-Life-Lager		E	A	B	C	F	S	G	I	Z	U	T	C	CO	(N)	Geschlossener	Offener
		Schwarz	Weiß	Schwarz	Weiß																
20	UCFB 204	88564	88569	90069	90074	41,3	126	72	46	28,6	10,5	19	18	41,5	54	56,5	12800	6600	8500	88371	88372
25	UCFB 205	88565	88570	90070	90075	41,3	126	72	46	28,6	10,5	19	17	40,5	52,9	55,4	14000	7800	9000	88373	88374
30	UCFB 206	88566	88571	90071	90076	47,6	142	85	52,4	32	10,5	26,3	20,7	47,4	59,4	61,9	19500	11300	11000	88375	88376
35	UCFB 207	88567	88572	90072	90077	51	155	94	60,5	32	10,5	26,3	20	49,3	61,3	63,8	25500	15300	13000	88377	88378
40	UCFB 208	88568	88573	90073	90078	50	165	100	60,5	41	10,5	26,3	19,5	52,2	65	68	32500	19800	18000	80256	80257

BEFESTIGUNG MITTELS STELLSCHRAUBEN

D	SERIE	LAGER AUS EDELSTAHL AISI 440														CODES DECK											
		ARTIKEL-NUMMER				ABMESSUNGEN (mm)										Lager-Lastung (N)		Halterung-Lastung		GRAU RAL 7042		BLAU RAL 5015		ORANGE RAL 2004		ROT RAL 3000	
		Standard-Lager		Long-Life-Lager		E	A	B	C	F	S	G	I	Z	U	T	C	CO	(N)	Geschlossener	Offener	Geschlossener	Offener	Geschlossener	Offener	Geschlossener	Offener
		Schwarz	Weiß	Schwarz	Weiß																						
20	UCFB 204	83042	84753	90079	90084	41,3	126	72	46	28,6	10,5	19	18	36,3	47	49,5	8300	6600	8500	80254	80255	87259	83901	82305	82306	87540	87541
25	UCFB 205	82777	84754	90080	90085	41,3	126	72	46	28,6	10,5	19	17	36,5	47	49,5	9150	7800	9000	80075	80076	85384	85385	82276	82277	87542	87543
30	UCFB 206	84062	84755	90081	90086	47,6	142	85	52,4	32	10,5	26,3	20,7	41,7	53,2	55,7	12500	11200	11000	80011	80053	84100	80354	82278	82279	87531	87530
35	UCFB 207	84063	84756	90082	90087	51	155	94	60,5	32	10,5	26,3	20	43,2	56,5	59	16600	15300	13000	80077	80078	80969	80275	82284	82285	87544	87545
40	UCFB 208	83044	84757	90083	90088	50	165	100	60,5	41	10,5	26,3	19,5	44,8	65	68	20000	19000	18000	80256	80257	83088	86722	82280	82281	87528	82804

BEFESTIGUNG MITTELS STELLSCHRAUBEN - VERSION MIT ABMESSUNGEN IN ZOLL

D	SERIE	LAGER AUS CHROMSTAHL														CODES DECK													
		ARTIKEL-NUMMER				ABMESSUNGEN (mm)										Lager-Lastung (N)		Halterung-Lastung		GRAU RAL 7042		BLAU RAL 5015		ORANGE RAL 2004		ROT RAL 3000			
		Standard-Lager		Long-Life-Lager		E	A	B	C	F	S	G	I	Z	U	T	C	CO	(N)	Geschlossener	Offener	Geschlossener	Offener	Geschlossener	Offener	Geschlossener	Offener		
		(Zoll)	(mm)	Schwarz	Weiß	Schwarz	Weiß																						
1"	25,4	UCFB 205	84529	84919	90089	90091	41,3	126	72	46	28,6	10,5	19	17	36,5	47	49,5	14000	7800	9000	80075	85202	85384	87273	82276	87660	87542	87663	
1 1/4"	31,75	UCFB 206	84530	84920	90090	90092	47,6	142	85	52,4	32	10,5	26,3	20,7	41,7	53,2	19500	11300	11000	80011	85203	84100	87274	82278	87661	87531	87664		


Die Abmessungen in Zoll entsprechen dem britischen Maßsystem



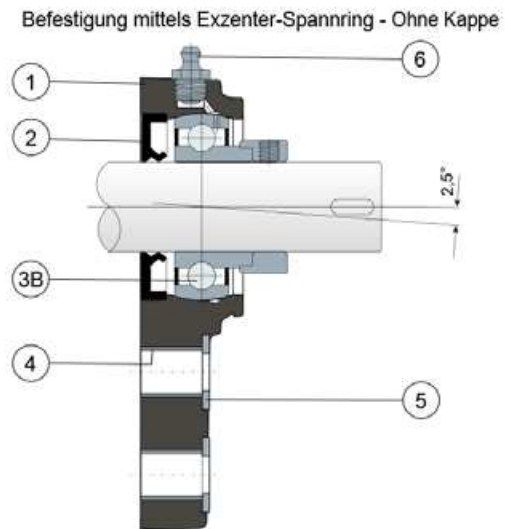
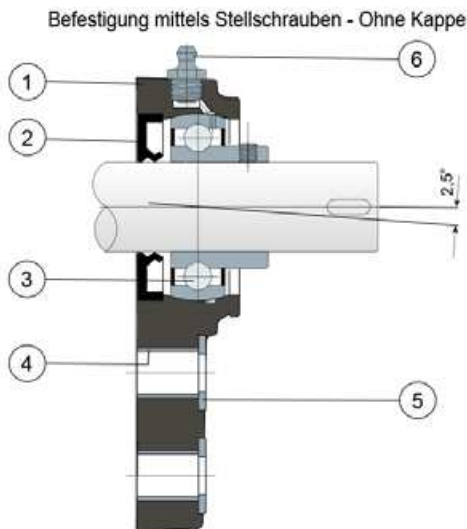
Lager mit einseitigem Flansch (Solid)

Serie **UCFB/CX**



 Gehäuse „SOLID“: diese Gehäuse sind ganz geschlossen; sie garantieren eine maximale Hygiene.

 Long-Life-Lager: lebenslange Schmierung.



- 1) Gehäuse aus Polyamid in Blau Ral 5005, glasfaserverstärkt.
- 2) Wasserdichte hintere Dichtung aus NBR-Gummi für Drehwellen.
- 3) Lager aus Chromstahl oder Edelstahl AISI 440.
- 3B) Lager aus Chromstahl.
- 4) Distanzstück zur Verstärkung der Befestigung aus Edelstahl AISI 304.
- 5) Unterlegscheibe UNI 6592 aus Edelstahl AISI 304.
- 6) Schmiernippel gerade mit 1/8-Gewinde aus vernickeltem Messing (bei den Versionen mit Long-Life-Lager nicht vorhanden).

WICHTIGER HINWEIS: Die Schutzabdeckung kann separat als Zubehör bestellt werden. Bei der Long-Life-Version entfällt der Schmiernippel und der Schmierkanal ist durch eine Gummikappe geschützt.

Die Abmessungen des Lager entsprechen der ISO-Norm 3228
Maximaler Fluchtungsfehler des Welle: 2,5°
Für weitere Informationen kontaktieren Sie bitte unserem technischen-kaufmännischen Büro.

MATERIALIEN: Gehäuse aus Polyamid Blau Ral 5005, glasfaserverstärkt; Lager mit Befestigung mittels Stellschrauben aus Chromstahl oder Edelstahl; Lager mit Befestigung mittels Exzenter-Spannring aus Chromstahl; Schmierbüchse aus Nickelmessing; Verstärkungsbuchsen und Scheiben aus Edelstahl AISI 304; Dichtungen aus NBR-Gummi; Kappe aus Polypropylen grau Ral 7042, blau Ral 5015, orange Ral 2004, rot Ral 3000.

BESCHREIBUNG: Die Schutzabdeckung kann separat als Zubehör bestellt werden. Das Teil wird für maximale Hygiene ohne gewichtsreduzierende Hohlräume gefertigt. Montage mit Welle ohne Schulter. Maximaler Fluchtungsfehler des Welle: 2,5°.

VERPACKUNG: 8 Stücke.

AUF ANFRAGE: Gehäuse aus Polypropylen glasfaserverstärkt und antibakteriell; Gehäuse aus schwarzem glasfaserverstärktem Polyamid; Kappen in verschiedenen Farben und mit Logo; Verpackung nicht standardmäßig; Dichtungen aus Viton; ohne Dichtring hinten aus NBR-Gummi lieferbar.



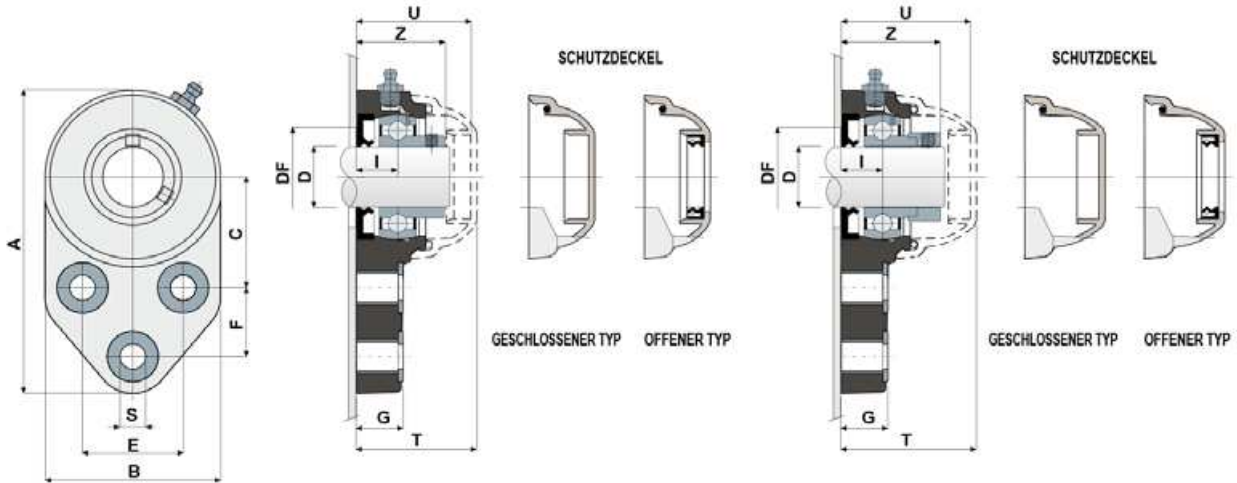
Lager mit einseitigem Flansch (Solid)

Technische Daten

Serie **UCFB/CX**

BEFESTIGUNG MITTELS STELLSCHRAUBEN

BEFESTIGUNG MITTELS EXZENTER-SPANNRING



BEFESTIGUNG MITTELS STELLSCHRAUBEN

D	SERIE	ARTIKEL-NUMMER		LAGER AUS CHROMSTAHL											CODES DECK												
		Standard-Lager	Long-Life-Lager	ABMESSUNGEN (mm)											Lager-Belastung (N)			Halteung-Belastung		GRAU RAL 7042		BLAU RAL 5015		ORANGE RAL 2004		ROT RAL 3000	
				E	A	B	C	F	S	G	I	Z	U	T	DF	C	CO	(N)	Geschlossener	Offener	Geschlossener	Offener	Geschlossener	Offener	Geschlossener	Offener	
		Max	Min																								
20	UCFB 204 CX	89142	90044	41,3	126	72	46	28,6	10,5	19	18	36,3	47	49,5	45	40	12800	6600	8500	80254	80255	87259	83901	82305	82306	87540	87541
25	UCFB 205 CX	89143	90045	41,3	126	72	46	28,6	10,5	19	17	36,5	47	49,5	50	45	14000	7800	9000	80075	80076	85384	85385	82276	82277	87542	87543
30	UCFB 206 CX	89144	90046	47,6	142	85	52,4	32	10,5	26,3	20,7	41,7	53,2	55,7	60	50	19500	11300	11000	80011	80053	84100	80354	82278	82279	87531	87530
35	UCFB 207 CX	89145	90047	51	155	94	60,5	32	10,5	26,3	20	43,2	56,5	59	70	55	25500	15300	13000	80077	80078	80969	80275	82284	82285	87544	87545
40	UCFB 208 CX	89146	90048	50	165	100	60,5	41	10,5	26,3	19,5	44,8	65	68	78	65	32500	19800	18000	80256	80257	83088	86722	82280	82281	87528	82804

BEFESTIGUNG MITTELS EXZENTER-SPANNRING

D	SERIE	ARTIKEL-NUMMER		LAGER AUS CHROMSTAHL											CODES DECK						
		Standard-Lager	Long-Life-Lager	ABMESSUNGEN (mm)											Lager-Belastung (N)			Halteung-Belastung		GRAU RAL 7042	
				E	A	B	C	F	S	G	I	Z	U	T	DF	C	CO	(N)	Geschlossener	Offener	
		Max	Min																		
20	UCFB 204 CX	89157	90049	41,3	126	72	46	28,6	10,5	19	18	41,5	54	56,5	45	40	12800	6600	8500	88371	88372
25	UCFB 205 CX	89158	90050	41,3	126	72	46	28,6	10,5	19	17	40,5	52,9	55,4	50	45	14000	7800	9000	88373	88374
30	UCFB 206 CX	89159	90051	47,6	142	85	52,4	32	10,5	26,3	20,7	47,4	59,4	61,9	60	50	19500	11300	11000	88375	88376
35	UCFB 207 CX	89160	90052	51	155	94	60,5	32	10,5	26,3	20	49,3	61,3	63,8	70	55	25500	15300	13000	88377	88378
40	UCFB 208 CX	89161	90053	50	165	100	60,5	41	10,5	26,3	19,5	52,2	65	68	78	65	32500	19800	18000	80256	80257

BEFESTIGUNG MITTELS STELLSCHRAUBEN

D	SERIE	ARTIKEL-NUMMER		LAGER AUS EDELSTAHL AISI 440											CODES DECK												
		Standard-Lager	Long-Life-Lager	ABMESSUNGEN (mm)											Lager-Belastung (N)			Halteung-Belastung		GRAU RAL 7042		BLAU RAL 5015		ORANGE RAL 2004		ROT RAL 3000	
				E	A	B	C	F	S	G	I	Z	U	T	DF	C	CO	(N)	Geschlossener	Offener	Geschlossener	Offener	Geschlossener	Offener	Geschlossener	Offener	
		Max	Min																								
20	UCFB 204 CX	89162	90054	41,3	126	72	46	28,6	10,5	19	18	36,3	47	49,5	45	40	8300	6600	8500	80254	80255	87259	83901	82305	82306	87540	87541
25	UCFB 205 CX	89163	90055	41,3	126	72	46	28,6	10,5	19	17	36,5	47	49,5	50	45	9150	7800	9000	80075	80076	85384	85385	82276	82277	87542	87543
30	UCFB 206 CX	89164	90056	47,6	142	85	52,4	32	10,5	26,3	20,7	41,7	53,2	55,7	60	50	12500	11200	11000	80011	80053	84100	80354	82278	82279	87531	87530
35	UCFB 207 CX	89165	90057	51	155	94	60,5	32	10,5	26,3	20	43,2	56,5	59	70	55	16600	15300	13000	80077	80078	80969	80275	82284	82285	87544	87545
40	UCFB 208 CX	89166	90058	50	165	100	60,5	41	10,5	26,3	19,5	44,8	65	68	78	65	20000	19000	18000	80256	80257	83088	86722	82280	82281	87528	82804

BEFESTIGUNG MITTELS STELLSCHRAUBEN - VERSION MIT ABMESSUNGEN IN ZOLL

D	SERIE	ARTIKEL-NUMMER		LAGER AUS CHROMSTAHL											CODES DECK													
		Standard-Lager	Long-Life-Lager	ABMESSUNGEN (mm)											Lager-Belastung (N)			Halteung-Belastung		GRAU RAL 7042		BLAU RAL 5015		ORANGE RAL 2004		ROT RAL 3000		
				E	A	B	C	F	S	G	I	Z	U	T	DF	C	CO	(N)	Geschlossener	Offener	Geschlossener	Offener	Geschlossener	Offener	Geschlossener	Offener		
		Max	Min																									
1"	25,4	UCFB 205 CX	89227	90059	41,3	126	72	46	28,6	10,5	19	17	36,5	47	49,5	50	45	14000	7800	9000	80075	85202	85384	87273	82276	87660	87542	87663
1 1/4"	31,75	UCFB 206 CX	89228	90060	47,6	142	85	52,4	32	10,5	26,3	20,7	41,7	53,2	55,7	60	50	19500	11300	11000	80011	85203	84100	87274	82278	87661	87531	87664

Die Abmessungen in Zoll entsprechen dem britischen Maßsystem



Stehlager

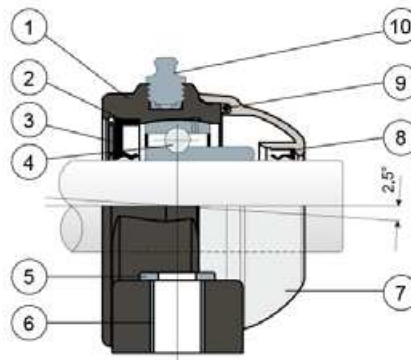
Serie **UCP/C**



-  Auf Wunsch Deckel aus Polypropylen, Farbe Blau Ral 5015.
-  Auf Wunsch Deckel aus Polypropylen, Farbe Orange Ral 2004.
-  Auf Wunsch Deckel aus Polypropylen, Farbe Rot Ral 3000.

 Long-Life-Lager: lebenslange Schmierung.

Kompletter Schutz des Lagers



- 1) Gehäuse aus Polyamid Schwarz oder Weiß, glasfaserverstärkt.
- 2) Wasserdichte hintere Dichtung aus NBR-Gummi für Drehwellen.
- 3) Feststellring aus rostfreiem Stahl AISI 304.
- 4) Lager aus Chromstahl oder Edelstahl AISI 440.
- 5) Unterlegscheibe UNI 6592 aus Edelstahl AISI 304.
- 6) Distanzstück zur Verstärkung der Befestigung aus Edelstahl AISI 304.
- 7) Schutzdeckel aus Polypropylen (grau Ral 7042).
- 8) Wasserdichte vordere Dichtungen aus NBR-Gummi für Drehwellen.
- 9) O-ring aus NBR-Gummi.
- 10) Schmiernippel gerade mit 1/8-Gewinde aus vernickeltem Messing (bei den Versionen mit Long-Life-Lager nicht vorhanden).

WICHTIGER HINWEIS: Bei der Long-Life-Version entfällt der Schmiernippel und der Schmierkanal ist durch eine Gummikappe geschützt.

Die Abmessungen des Lager entsprechen der ISO-Norm 3228

Maximaler Fluchtungsfehler des Welle: 2,5°

Für weitere Informationen kontaktieren Sie bitte unserem technischen-kaufmännischen Büro.

MATERIALIEN: Gehäuse aus Polyamid Schwarz oder Weiß, glasfaserverstärkt; Lager aus Chromstahl oder Edelstahl; Schmierbüchse aus Nickelmessing; Verstärkungsbuchsen und Scheiben aus Edelstahl AISI 304; Dichtungen aus NBR-Gummi; Kappe aus Polypropylen grau Ral 7042.

BESCHREIBUNG: Kompletter Schutz der Lager gegen Umwelteinflüsse. Montage mit Welle ohne Schulter. Maximaler Fluchtungsfehler des Welle: 2,5°.

VERPACKUNG: 8 Stücke.

AUF ANFRAGE: Gehäuse aus Polypropylen glasfaserverstärkt und antibakteriell; Lager mit Befestigung mittels Exzenter-Spannring aus Chromstahl; Kappen in verschiedenen Farben und mit Logo; Verpackung: nicht standardmäßig Dichtungen aus Viton.



Lager mit einseitigem Flansch

Serie **UCFB/C**



Auf Wunsch Deckel aus Polypropylen,
Farbe Blau Ral 5015.



Auf Wunsch Deckel aus Polypropylen,
Farbe Orange Ral 2004.

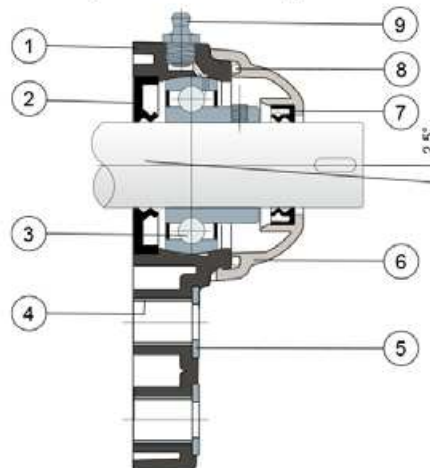


Auf Wunsch Deckel aus Polypropylen,
Farbe Rot Ral 3000.



Long-Life-Lager: lebenslange Schmierung.

Kompletter Schutz des Lagers



- 1) Gehäuse aus Polyamid Schwarz oder Weiß, glasfaserverstärkt.
- 2) Wasserdichte hintere Dichtung aus NBR-Gummi für Drehwellen.
- 3) Lager aus Chromstahl oder Edelstahl AISI 440.
- 4) Distanzstück zur Verstärkung der Befestigung aus Edelstahl AISI 304.
- 5) Unterlegscheibe UNI 6592 aus Edelstahl AISI 304.
- 6) Schutzdeckel aus Polypropylen (grau Ral 7042).
- 7) Wasserdichte vordere Dichtungen aus NBR-Gummi für Drehwellen.
- 8) O-ring aus NBR-Gummi
- 9) Schmiernippel gerade mit 1/8-Gewinde aus vernickeltem Messing (bei den Versionen mit Long-Life-Lager nicht vorhanden).

WICHTIGER HINWEIS: Bei der Long-Life-Version entfällt der Schmiernippel und der Schmierkanal ist durch eine Gummikappe geschützt.

Maximaler Fluchtungsfehler des Welle: 2,5°

Für weitere Informationen kontaktieren Sie bitte unserem technischen-kaufmännischen Büro.

MATERIALIEN: Gehäuse aus Polyamid Schwarz oder Weiß, glasfaserverstärkt; Lager aus Chromstahl oder Edelstahl; Schmierbüchse aus Nickelmessing; Verstärkungsbuchsen und Scheiben aus Edelstahl AISI 304; Dichtungen aus NBR-Gummi; Kappe aus Polypropylen grau Ral 7042.

BESCHREIBUNG: Kompletter Schutz der Lager gegen Umwelteinflüsse. Montage mit Welle ohne Schulter. Maximaler Fluchtungsfehler des Welle: 2,5°

VERPACKUNG: 8 Stücke.

AUF ANFRAGE: Gehäuse aus Polypropylen glasfaserverstärkt und antibakteriell; Lager mit Befestigung mittels Exzenter-Spannring aus Chromstahl; Kappen in verschiedenen Farben und mit Logo; Verpackung: nicht standardmäßig; Dichtungen aus Viton.



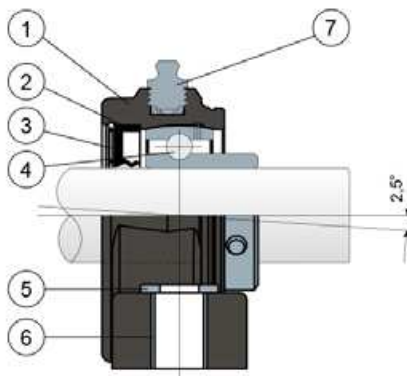
Stehlager

Serie **UCP/CX**

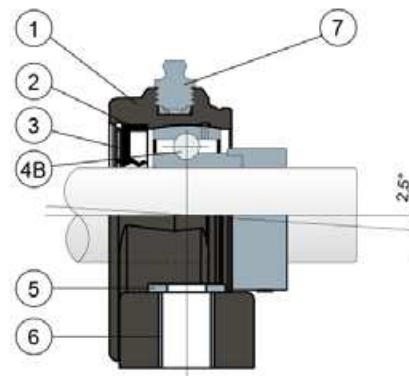


Long-Life-Lager: lebenslange Schmierung.

Befestigung mittels Stellschrauben - Ohne Kappe



Befestigung mittels Exzenter-Spannring - Ohne Kappe



- 1) Gehäuse aus Polyamid in Schwarz, Weiß oder Blau Ral 5005, glasfaserverstärkt.
- 2) Wasserdichte hintere Dichtung aus NBR-Gummi für Drehwellen.
- 3) Feststerring aus rostfreiem Stahl AISI 304.
- 4) Lager aus Chromstahl oder Edelstahl AISI 440.
- 4B) Lager aus Chromstahl.
- 5) Unterlegscheibe UNI 6592 aus Edelstahl AISI 304.
- 6) Distanzstück zur Verstärkung der Befestigung aus Edelstahl AISI 304.
- 7) Schmiernippel gerade mit 1/8-Gewinde aus vernickeltem Messing (bei den Versionen mit Long-Life-Lager nicht vorhanden).

WICHTIGER HINWEIS: Die Schutzabdeckung kann separat als Zubehör bestellt werden. Bei der Long-Life-Version entfällt der Schmiernippel und der Schmierkanal ist durch eine Gummikappe geschützt.

Die Abmessungen des Lager entsprechen der ISO-Norm 3228

Maximaler Fluchtungsfehler des Welle: 2,5°

Für weitere Informationen kontaktieren Sie bitte unserem technischen-kaufmännischen Büro.

MATERIALIEN: Gehäuse aus Polyamid Schwarz, Weiß oder Blau Ral 5005, glasfaserverstärkt; Lager mit Befestigung mittels Stellschrauben aus Chromstahl oder Edelstahl; Lager mit Befestigung mittels Exzenter-Spannring aus Chromstahl; Schmierbüchse aus Nickelmessing; Verstärkungsbuchsen und Scheiben aus Edelstahl AISI 304; Dichtungen aus NBR-Gummi; Kappe aus Polypropylen grau Ral 7042, blau Ral 5015, orange Ral 2004, rot Ral 3000.

BESCHREIBUNG: Die Schutzabdeckung kann separat als Zubehör bestellt werden. Montage mit Welle ohne Schulter. Maximaler Fluchtungsfehler des Welle: 2,5°.

VERPACKUNG: 8 Stücke.

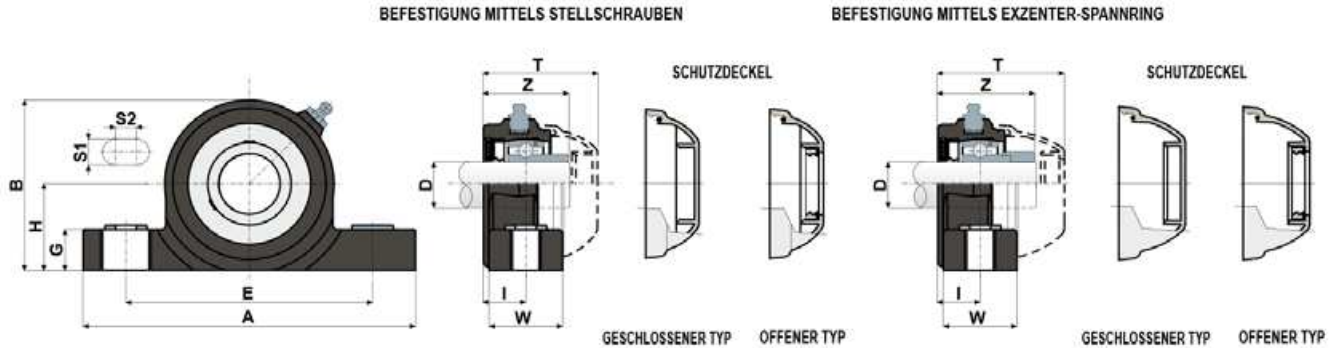
AUF ANFRAGE: Gehäuse aus Polypropylen glasfaserverstärkt und antibakteriell; Kappen in verschiedenen Farben und mit Logo; Verpackung: nicht standardmäßig Dichtungen aus Viton.



Stehlager

Technische Daten

Serie UCP/CX



BEFESTIGUNG MITTELS STELLSCHRAUBEN

D	SERIE	LAGER AUS CHROMSTAHL																		CODES DECK									
		ARTIKEL-NUMMER						ABMESSUNGEN (mm)												Lager-Belastung (N)	Halteung-Belastung	GRAU RAL 7042		BLAU RAL 5015	ORANGE RAL 2004	ROT RAL 3000			
		Standard-Lager			Long-Life-Lager			E	A	S1	S2	G	H	B	I	W	Z	T	C	CO	(N)	Geschlossener	Offener	Geschlossener	Offener	Geschlossener	Offener	Geschlossener	Offener
		Schwarz	Weiß	Blau RAL 5015	Schwarz	Weiß	Blau RAL 5015															Geschlossener	Offener	Geschlossener	Offener	Geschlossener	Offener		
20	UCP 204 CX	84080	84774	87753	90145	90149	90154	96	130	13	10	20	33,5	65,5	18	30	36	49	12800	6600	5750	80254	80255	87259	83901	82305	82306	87540	87541
25	UCP 205 CX	83688	84775	87754	90146	90150	90155	106	140	13	10	20	36,5	71,5	19,6	35	39	51,7	14000	7800	6900	80075	80076	85384	85385	82276	82277	87542	87543
30	UCP 206 CX	83689	84776	87755	88673	90151	90156	121	163	13	10	20	43	84,5	20,7	36	41,7	55,7	19500	11300	9200	80011	80053	84100	80354	82278	82279	87531	87530
35	UCP 207 CX	83690	84777	87756	90147	90152	90157	126	168	13	10	20	47,6	93,3	22,7	39	48	61,8	25500	15300	11500	80077	80078	80969	80275	82284	82285	87544	87545
40	UCP 208 CX	85451	85452	87757	90148	90153	90158	136	185	13	10	20	50	100	22,5	38,6	51,5	70,7	32500	19800	11500	80256	80257	83088	86722	82280	82281	87528	82804

BEFESTIGUNG MITTELS EXZENTER-SPANNRING

D	SERIE	LAGER AUS CHROMSTAHL																		CODES DECK					
		ARTIKEL-NUMMER						ABMESSUNGEN (mm)												Lager-Belastung (N)	Halteung-Belastung	GRAU RAL 7042			
		Standard-Lager			Long-Life-Lager			E	A	S1	S2	G	H	B	I	W	Z	T	C	CO	(N)	Geschlossener	Offener		
		Schwarz	Weiß	Blau RAL 5015	Schwarz	Weiß	Blau RAL 5015															Geschlossener	Offener		
20	UCP 204 CX	88574	88579	88584	90159	90164	90169	96	130	13	10	20	33,5	65,5	18	30	41,6	56	12800	6600	5750	88371	88372		
25	UCP 205 CX	88575	88580	88585	90160	90165	90170	106	140	13	10	20	36,5	71,5	19,6	35	43	57,6	14000	7800	6900	88373	88374		
30	UCP 206 CX	88576	88581	88586	90161	90166	90171	121	163	13	10	20	43	84,5	20,7	36	47,4	61,8	19500	11300	9200	88375	88376		
35	UCP 207 CX	88577	88582	88587	90162	90167	90172	126	168	13	10	20	47,6	93,3	22,7	39	52	66,6	25500	15300	11500	88377	88378		
40	UCP 208 CX	88578	88583	88588	90163	90168	90173	136	185	13	10	20	50	100	22,5	38,6	55,2	70,9	32500	19800	11500	80256	80257		

BEFESTIGUNG MITTELS STELLSCHRAUBEN

D	SERIE	LAGER AUS EDELSTAHL AISI 440																		CODES DECK									
		ARTIKEL-NUMMER						ABMESSUNGEN (mm)												Lager-Belastung (N)	Halteung-Belastung	GRAU RAL 7042		BLAU RAL 5015	ORANGE RAL 2004	ROT RAL 3000			
		Standard-Lager			Long-Life-Lager			E	A	S1	S2	G	H	B	I	W	Z	T	C	CO	(N)	Geschlossener	Offener	Geschlossener	Offener	Geschlossener	Offener	Geschlossener	Offener
		Schwarz	Weiß	Blau RAL 5015	Schwarz	Weiß	Blau RAL 5015															Geschlossener	Offener	Geschlossener	Offener	Geschlossener	Offener		
20	UCP 204 CX	84081	84778	87762	85324	85840	88393	96	130	13	10	20	33,5	65,5	18	30	36	49	8300	6600	5750	80254	80255	87259	83901	82305	82306	87540	87541
25	UCP 205 CX	83702	84779	87763	84238	86179	88880	106	140	13	10	20	36,5	71,5	19,6	35	39	51,7	9150	7800	6900	80075	80076	85384	85385	82276	82277	87542	87543
30	UCP 206 CX	83703	84780	87764	90174	87526	90178	121	163	13	10	20	43	84,5	20,7	36	41,7	55,7	12500	11200	9200	80011	80053	84100	80354	82278	82279	87531	87530
35	UCP 207 CX	83704	84781	87765	86699	90176	90179	126	168	13	10	20	47,6	93,3	22,7	39	48	61,8	16600	15300	11500	80077	80078	80969	80275	82284	82285	87544	87545
40	UCP 208 CX	85453	85454	87766	90175	90177	90180	136	185	13	10	20	50	100	22,5	38,6	51,5	70,7	20000	19000	11500	80256	80257	83088	86722	82280	82281	87528	82804

BEFESTIGUNG MITTELS STELLSCHRAUBEN - VERSION MIT ABMESSUNGEN IN ZOLL

D	(Zoll)	(mm)	SERIE	LAGER AUS CHROMSTAHL																		CODES DECK									
				ARTIKEL-NUMMER						ABMESSUNGEN (mm)												Lager-Belastung (N)	Halteung-Belastung	GRAU RAL 7042		BLAU RAL 5015	ORANGE RAL 2004	ROT RAL 3000			
				Standard-Lager			Long-Life-Lager			E	A	S1	S2	G	H	B	I	W	Z	T	C	CO	(N)	Geschlossener	Offener	Geschlossener	Offener	Geschlossener	Offener	Geschlossener	Offener
				Schwarz	Weiß	Blau RAL 5015	Schwarz	Weiß	Blau RAL 5015															Geschlossener	Offener	Geschlossener	Offener	Geschlossener	Offener		
1"	25,4	UCP 205 CX	84535	84931	87767	90181	90183	90185	106	140	13	10	20	36,5	71,5	19,6	35	39	51,7	14000	7800	6900	80075	85202	85384	82723	82276	87660	87542	87663	
1 1/4"	31,75	UCP 206 CX	84536	84932	87768	90182	90184	90186	121	163	13	10	20	43	84,5	20,7	36	41,7	19500	11300	9200	80011	85203	84100	82724	82278	87661	87531	87664		

Die Abmessungen in Zoll entsprechen dem britischen Maßsystem



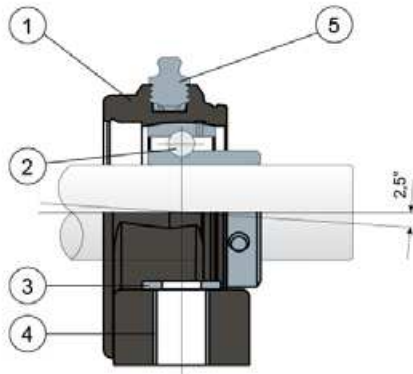
Stehlager

Serie **UCP**

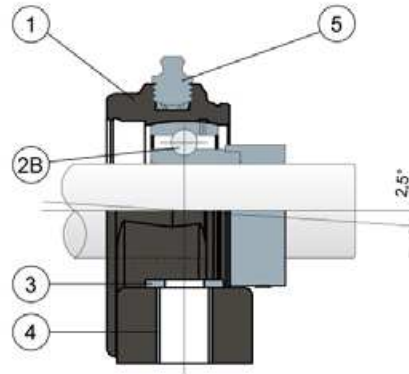


Long-Life-Lager: lebenslange Schmierung.

Befestigung mittels Stellschrauben
Ohne Kappe und hintere Dichtung



Befestigung mittels Exzenter-Spannring
Ohne Kappe und hintere Dichtung



- 1) Gehäuse aus Polyamid in Schwarz, Weiß oder Blau Ral 5005, glasfaserverstärkt.
- 2) Lager aus Chromstahl oder Edelstahl AISI 440.
- 2B) Lager aus Chromstahl.
- 3) Unterlegscheibe UNI 6592 aus Edelstahl AISI 304
- 4) Distanzstück zur Verstärkung der Befestigung aus Edelstahl AISI 304.
- 5) Schmiernippel gerade mit 1/8-Gewinde aus vernickeltem Messing (bei den Versionen mit Long-Life-Lager nicht vorhanden).

WICHTIGER HINWEIS: Der Dichtring hinten und die Schutzabdeckung können separat als Zubehör bestellt werden. Bei der Long-Life-Version entfällt der Schmiernippel und der Schmierkanal ist durch eine Gummikappe geschützt.

Die Abmessungen des Lager entsprechen der ISO-Norm 3228

Maximaler Fluchtungsfehler des Welle: 2,5°

Für weitere Informationen kontaktieren Sie bitte unserem technischen-kaufmännischen Büro.

MATERIALIEN: Gehäuse aus Polyamid Schwarz, Weiß oder Blau Ral 5005, glasfaserverstärkt; Lager mit Befestigung mittels Stellschrauben aus Chromstahl oder Edelstahl; Lager mit Befestigung mittels Exzenter-Spannring aus Chromstahl; Schmierbüchse aus Nickelmessing; Verstärkungsbuchsen und Scheiben aus Edelstahl AISI 304; Dichtungen aus NBR-Gummi; Kappe aus Polypropylen grau Ral 7042, blau Ral 5015, orange Ral 2004, rot Ral 3000.

BESCHREIBUNG: Der Dichtring hinten und die Schutzabdeckung können separat als Zubehör bestellt werden. Montage auf dem Welle mit oder ohne Schulter. Maximaler Fluchtungsfehler des Welle: 2,5°.

VERPACKUNG: 8 Stücke.

AUF ANFRAGE: Gehäuse aus Polypropylen glasfaserverstärkt und antibakteriell; Kappen in verschiedenen Farben und mit Logo; Verpackung: nicht standardmäßig; Dichtungen aus Viton.



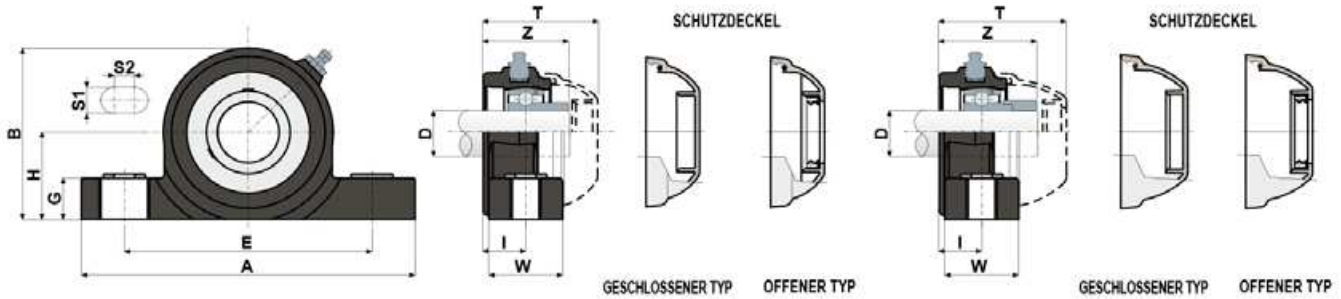
Stehlager

Technische Daten

Serie UCP

BEFESTIGUNG MITTELS STELLSCHRAUBEN

BEFESTIGUNG MITTELS EXZENTER-SPANNUNG



BEFESTIGUNG MITTELS STELLSCHRAUBEN

D	SERIE	LAGER AUS CHROMSTAHL																	CODES DECK										
		ARTIKEL-NUMMER						ABMESSUNGEN (mm)											Lager-Belastung (N)		Halteungs-Belastung		GRAU RAL 7042	BLAU RAL 5015	ORANGE RAL 2004	ROT RAL 3000			
		Standard-Lager			Long-Life-Lager			E	A	S1	S2	G	H	B	I	W	Z	T	C	CO	(N)	Geschlossene	Offener	Geschlossene	Offener	Geschlossene	Offener	Geschlossene	Offener
		Schwarz	Weiß	Blau RAL 5005	Schwarz	Weiß	Blau RAL 5005															Geschlossene	Offener	Geschlossene	Offener	Geschlossene	Offener	Geschlossene	Offener
20	UCP 204	84082	84782	87769	90193	90197	90202	96	130	13	10	20	33,5	65,5	18	30	36	49	12800	6600	5750	80254	80255	87259	83901	82305	82306	87540	87541
25	UCP 205	83691	84783	87770	90194	90198	90203	106	140	13	10	20	36,5	71,5	19,6	35	39	51,7	14000	7800	6900	80075	80076	85384	85385	82276	82277	87542	87543
30	UCP 206	83692	84784	87771	90195	90199	90204	121	163	13	10	20	43	84,5	20,7	36	41,7	55,7	19500	11300	9200	80011	80053	84100	80354	82278	82279	87531	87530
35	UCP 207	83693	84785	87772	90196	90200	90205	126	188	13	10	20	47,6	93,3	22,7	39	48	61,8	25500	15300	11500	80077	80078	80969	80275	82284	82285	87544	87545
40	UCP 208	85455	85456	87773	87626	90201	90206	136	185	13	10	20	50	100	22,5	38,6	51,5	70,7	32500	19800	11500	80256	80257	83088	86722	82280	82281	87528	82804

BEFESTIGUNG MITTELS EXZENTER-SPANNUNG

D	SERIE	LAGER AUS CHROMSTAHL																	CODES DECK				
		ARTIKEL-NUMMER						ABMESSUNGEN (mm)											Lager-Belastung (N)		Halteungs-Belastung		GRAU RAL 7042
		Standard-Lager			Long-Life-Lager			E	A	S1	S2	G	H	B	I	W	Z	T	C	CO	(N)	Geschlossene	Offener
		Schwarz	Weiß	Blau RAL 5005	Schwarz	Weiß	Blau RAL 5005															Geschlossene	Offener
20	UCP 204	88592	88597	88602	90207	90212	90217	96	130	13	10	20	33,5	65,5	18	30	41,6	56	12800	6600	5750	88371	88372
25	UCP 205	88593	88598	88603	90208	90213	90218	106	140	13	10	20	36,5	71,5	19,6	35	43	57,6	14000	7800	6900	88373	88374
30	UCP 206	88594	88599	88604	90209	90214	90219	121	163	13	10	20	43	84,5	20,7	36	47,4	61,8	19500	11300	9200	88375	88376
35	UCP 207	88595	88600	88605	90210	90215	90220	126	188	13	10	20	47,6	93,3	22,7	39	52	66,6	25500	15300	11500	88377	88378
40	UCP 208	88596	88601	88606	90211	90216	90221	136	185	13	10	20	50	100	22,5	38,6	55,2	70,9	32500	19800	11500	80256	80257

BEFESTIGUNG MITTELS STELLSCHRAUBEN

D	SERIE	LAGER AUS EDELSTAHL AISI 440																	CODES DECK										
		ARTIKEL-NUMMER						ABMESSUNGEN (mm)											Lager-Belastung (N)		Halteungs-Belastung		GRAU RAL 7042	BLAU RAL 5015	ORANGE RAL 2004	ROT RAL 3000			
		Standard-Lager			Long-Life-Lager			E	A	S1	S2	G	H	B	I	W	Z	T	C	CO	(N)	Geschlossene	Offener	Geschlossene	Offener	Geschlossene	Offener	Geschlossene	Offener
		Schwarz	Weiß	Blau RAL 5005	Schwarz	Weiß	Blau RAL 5005															Geschlossene	Offener	Geschlossene	Offener	Geschlossene	Offener	Geschlossene	Offener
20	UCP 204	84083	84786	87774	90222	90227	90232	96	130	13	10	20	33,5	65,5	18	30	36	49	8300	6600	5750	80254	80255	87259	83901	82305	82306	87540	87541
25	UCP 205	83705	84787	87775	90223	90228	90233	106	140	13	10	20	36,5	71,5	19,6	35	39	51,7	9150	7800	6900	80075	80076	85384	85385	82276	82277	87542	87543
30	UCP 206	83706	84788	87776	90224	90229	90234	121	163	13	10	20	43	84,5	20,7	36	41,7	55,7	12500	11200	9200	80011	80053	84100	80354	82278	82279	87531	87530
35	UCP 207	83707	84789	87777	90225	90230	90235	126	188	13	10	20	47,6	93,3	22,7	39	48	61,8	16600	15300	11500	80077	80078	80969	80275	82284	82285	87544	87545
40	UCP 208	85457	85458	87778	90226	90231	90236	136	185	13	10	20	50	100	22,5	38,6	51,5	70,7	20000	19000	11500	80256	80257	83088	86722	82280	82281	87528	82804

BEFESTIGUNG MITTELS STELLSCHRAUBEN - VERSION MIT ABMESSUNGEN IN ZOLL

D	SERIE	LAGER AUS CHROMSTAHL																	CODES DECK											
		ARTIKEL-NUMMER						ABMESSUNGEN (mm)											Lager-Belastung (N)		Halteungs-Belastung		GRAU RAL 7042	BLAU RAL 5015	ORANGE RAL 2004	ROT RAL 3000				
		Standard-Lager			Long-Life-Lager			E	A	S1	S2	G	H	B	I	W	Z	T	C	CO	(N)	Geschlossene	Offener	Geschlossene	Offener	Geschlossene	Offener	Geschlossene	Offener	
		Schwarz	Weiß	Blau RAL 5005	Schwarz	Weiß	Blau RAL 5005															Geschlossene	Offener	Geschlossene	Offener	Geschlossene	Offener	Geschlossene	Offener	
1"	25,4	UCP 205	84537	84936	87779	90237	90239	90241	106	140	13	10	20	36,5	71,5	19,6	35	39	51,7	14000	7800	6900	80075	85202	85384	87273	82276	87660	87542	87663
1 1/4"	31,75	UCP 206	84538	84937	87780	90238	90240	90242	121	163	13	10	20	43	84,5	20,7	36	41,7	55,7	19500	11300	9200	80011	85203	84100	87274	82278	87661	87531	87664

Die Abmessungen in Zoll entsprechen dem britischen Maßsystem





Stehlager (Solid)

Serie **UCP/C**



Auf Wunsch Deckel aus Polypropylen, Farbe Blau Ral 5015.



Auf Wunsch Deckel aus Polypropylen, Farbe Grau Ral 7042.



Auf Wunsch Deckel aus Polypropylen, Farbe Rot Ral 3000.

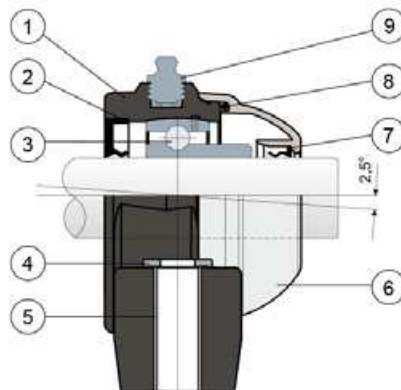


Gehäuse „SOLID“: diese Gehäuse sind ganz geschlossen; sie garantieren eine maximale Hygiene.



Long-Life-Lager: lebenslange Schmierung.

Kompletter Schutz des Lagers



- 1) Gehäuse aus Polyamid in Blau Ral 5005, glasfaserverstärkt.
- 2) Wasserdichte hintere Dichtung aus NBR-Gummi für Drehwellen.
- 3) Lager aus Chromstahl oder Edelstahl AISI 440.
- 4) Unterlegscheibe UNI 6592 aus Edelstahl AISI 304.
- 5) Distanzstück zur Verstärkung der Befestigung aus Edelstahl AISI 304.
- 6) Schutzdeckel aus Polypropylen (Orange Ral 2004).
- 7) Wasserdichte hintere Dichtung aus NBR-Gummi für Drehwellen.
- 8) O-ring aus NBR-Gummi.
- 9) Schmiernippel gerade mit 1/8-Gewinde aus Edelstahl AISI 303 (bei den Versionen mit Long-Life-Lager nicht vorhanden).

WICHTIGER HINWEIS: Bei der Long-Life-Version entfällt der Schmiernippel und der Schmierkanal ist durch eine Gummikappe geschützt.

Die Abmessungen des Lager entsprechen der ISO-Norm 3228

Maximaler Fluchtungsfehler des Welle: 2,5°

Für weitere Informationen kontaktieren Sie bitte unserem technischen-kaufmännischen Büro.

MATERIALIEN: Gehäuse aus Polyamid blau Ral 5005, glasfaserverstärkt; Lager aus Chromstahl oder Edelstahl; Schmierbüchse aus Edelstahl; Verstärkungsbuchsen und Scheiben aus Edelstahl AISI 304; Dichtungen aus NBR-Gummi; Kappe aus Polypropylen orange Ral 2004.

BESCHREIBUNG: Kompletter Schutz der Lager gegen Umwelteinflüsse. Montage mit Welle ohne Schulter. Reduzierte Kontaktfläche für maximale Hygiene. Maximaler Fluchtungsfehler des Welle: 2,5°.

VERPACKUNG: 8 Stücke.

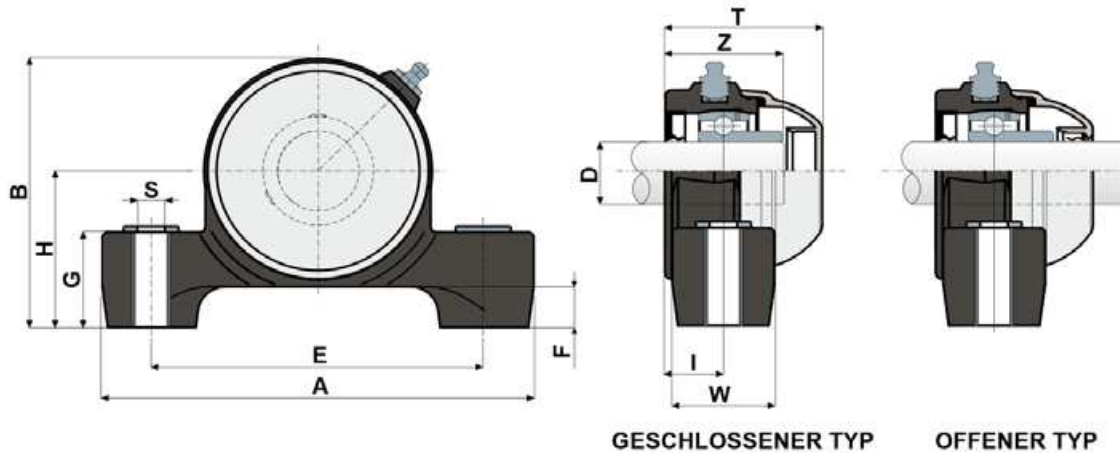
AUF ANFRAGE: Gehäuse aus Polypropylen glasfaserverstärkt und antibakteriell; Lager mit Befestigung mittels Exzenter-Spannring aus Chromstahl; Kappen in verschiedenen Farben und mit Logo; Verpackung: nicht standardmäßig; Dichtungen aus Viton.



Stehlager (Solid)

Technische Daten

Serie **UCP/C**



GESCHLOSSENER TYP

OFFENER TYP

LAGER AUS CHROMSTAHL																			
D	SERIE	CODES				ABMESSUNGEN (mm)										Lager-Belastung (N)		Halterungs-Belastung	
		Standard-Lager		Long-Life-Lager		E	A	S	F	G	H	B	I	W	Z	T	C	CO	(N)
		Blau Ral 5005																	
		Geschlossener	Offener	Geschlossener	Offener														
NEW 20	UCP 204 C	90750	90751	90762	90763	96	126	10,5	15	35,2	48,5	80,5	18	30	36,4	49	12800	6600	5750
25	UCP 205 C	88642	88643	90137	90138	106	141	10,5	15	34,5	51,5	86,5	19,6	35	39	51,7	14000	7800	6900
30	UCP 206 C	88399	88400	90139	90140	121	157	10,5	15	34,5	58	99,5	20,7	36	42,7	55,6	19500	11300	9200
NEW 35	UCP 207 C	90752	90753	90764	90765	126	165	10,5	15	34,5	62	107,8	21,4	39	44,7	61,8	25500	15300	11500
NEW 40	UCP 208 C	90754	90755	90766	90767	136	174,6	10,5	15	35	65	115	22,5	38,6	47,8	70,8	32500	19800	11500

LAGER AUS EDELSTAHL AISI 440																			
D	SERIE	CODES				ABMESSUNGEN (mm)										Lager-Belastung (N)		Halterungs-Belastung	
		Standard-Lager		Long-Life-Lager		E	A	S	F	G	H	B	I	W	Z	T	C	CO	(N)
		Blau Ral 5005																	
		Geschlossener	Offener	Geschlossener	Offener														
NEW 20	UCP 204 C	90756	90757	90768	90769	96	126	10,5	15	35,2	48,5	80,5	18	30	36,4	49	8300	6600	5750
25	UCP 205 C	88645	88646	90141	90142	106	141	10,5	15	34,5	51,5	86,5	19,6	35	39	51,7	9150	7800	6900
30	UCP 206 C	88639	88640	90143	90144	121	157	10,5	15	34,5	58	99,5	20,7	36	42,7	55,6	12500	11200	9200
NEW 35	UCP 207 C	90758	90759	90770	90771	126	165	10,5	15	34,5	62	107,8	21,4	39	44,7	61,8	16600	15300	11500
NEW 40	UCP 208 C	90760	90761	90772	90773	136	174,6	10,5	15	35	65	115	22,5	38,6	47,8	70,8	20000	19000	11500



Stehlager (Solid)

Serie **UCP/CX**

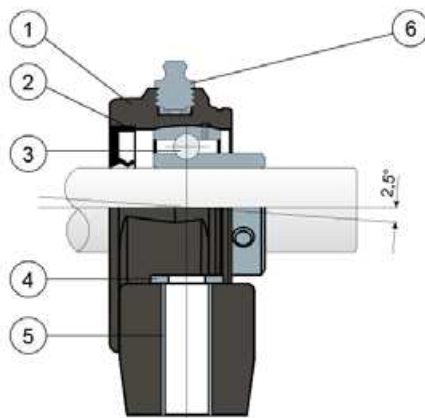


Gehäuse „SOLID“: diese Gehäuse sind ganz geschlossen; sie garantieren eine maximale Hygiene.

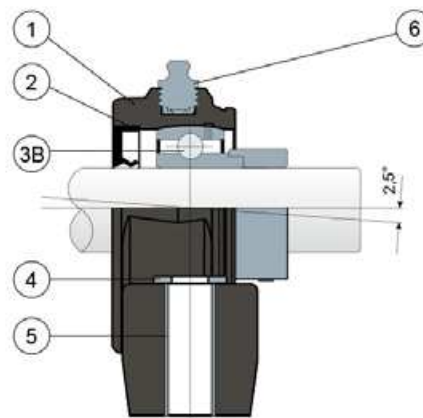


Long-Life-Lager: lebenslange Schmierung.

Befestigung mittels Stellschrauben - Ohne Kappe



Befestigung mittels Exzenter-Spannung - Ohne Kappe



- 1) Gehäuse aus Polyamid in Blau Ral 5005, glasfaserverstärkt.
- 2) Wasserdichte hintere Dichtung aus NBR-Gummi für Drehwellen.
- 3) Lager aus Chromstahl oder Edelstahl AISI 440.
- 3B) Lager aus Chromstahl.
- 4) Unterlegscheibe UNI 6592 aus Edelstahl AISI 304.
- 5) Distanzstück zur Verstärkung der Befestigung aus Edelstahl AISI 304.
- 6) Schmiernippel gerade mit 1/8-Gewinde aus Edelstahl AISI 303 (bei den Versionen mit Long-Life-Lager nicht vorhanden).

WICHTIGER HINWEIS: Die Schutzabdeckung kann separat als Zubehör bestellt werden. Bei der Long-Life-Version entfällt der Schmiernippel und der Schmierkanal ist durch eine Gummikappe geschützt.

Die Abmessungen des Lager entsprechen der ISO-Norm 3228

Maximaler Fluchtungsfehler des Welle: 2,5°

Für weitere Informationen kontaktieren Sie bitte unserem technischen-kaufmännischen Büro.

MATERIALIEN: Gehäuse aus Polyamid blau Ral 5005, glasfaserverstärkt; Lager mit Befestigung mittels Stellschrauben aus Chromstahl oder Edelstahl; Lager mit Befestigung mittels Exzenter-Spannung aus Chromstahl; Schmierbüchse aus Edelstahl; Verstärkungsbuchsen und Scheiben aus Edelstahl AISI 304; Dichtungen aus NBR-Gummi; Deckel aus Polypropylen grau Ral 7042, blau Ral 5015, orange Ral 2004, rot Ral 3000.

BESCHREIBUNG: Die Schutzabdeckung kann separat als Zubehör bestellt werden. Montage mit Welle ohne Schulter. Reduzierte Kontaktfläche für maximale Hygiene. Fluchtungsfehler des Welle: 2,5°.

VERPACKUNG: 8 Stücke.

AUF ANFRAGE: Gehäuse aus Polypropylen glasfaserverstärkt und antibakteriell; Kappen in verschiedenen Farben und mit Logo; Verpackung: nicht standardmäßig; Dichtungen aus Viton; ohne Dichtring hinten aus NBR-Gummi lieferbar.



Stehlager (Solid)

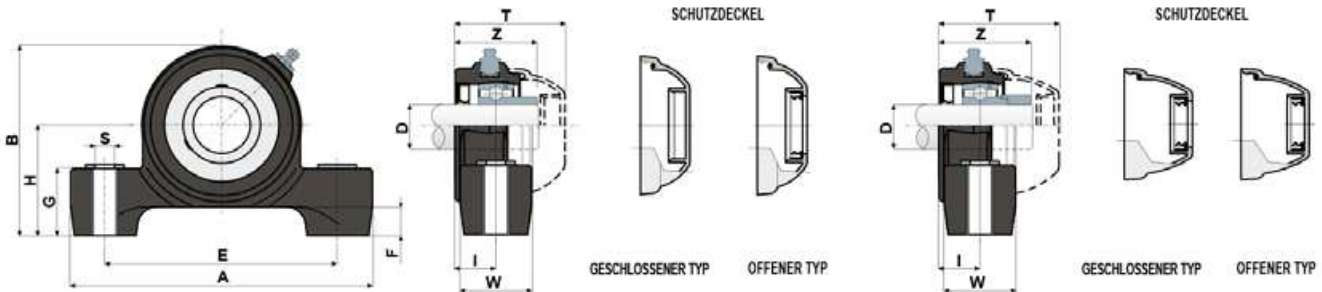
Technische Daten



Serie UCP/CX

BEFESTIGUNG MITTELS STELLSCHRAUBEN

BEFESTIGUNG MITTELS EXZENTER-SPANNRING



BEFESTIGUNG MITTELS STELLSCHRAUBEN

D	SERIE	LAGER AUS CHROMSTAHL														CODES DECK									
		ARTIKEL-NUMMER		ABMESSUNGEN (mm)										Lager-Belastung (N)		Halteung-Belastung (N)		GRAU RAL 7042		BLAU RAL 5015		ORANGE RAL 2004		ROT RAL 3000	
		Standard-Lager	Long-Life-Lager	E	A	S	F	G	H	B	I	W	Z	T	C	CO	(N)	Geschlossener	Offener	Geschlossener	Offener	Geschlossener	Offener	Geschlossener	Offener
20	UCP 204 CX	90774	90783	96	126	10,5	15	35,2	48,5	80,5	18	30	36,4	49	12800	6600	5750	80254	80255	87259	83901	82305	82306	87540	87541
25	UCP 205 CX	88644	90187	106	141	10,5	15	34,5	51,5	86,5	19,6	35	39	51,7	14000	7800	6900	80075	80076	85384	85385	82276	82277	87542	87543
30	UCP 206 CX	88401	90188	121	157	10,5	15	34,5	58	99,5	20,7	36	42,7	55,6	19500	11300	9200	80011	80053	84100	80354	82278	82279	87531	87530
35	UCP 207 CX	90775	90784	126	165	10,5	15	34,5	62	107,8	21,4	39	44,7	61,8	25500	15300	11500	80077	80078	80969	80275	82284	82285	87544	87545
40	UCP 208 CX	90776	90785	136	174,6	10,5	15	35	65	115	22,5	38,6	47,8	70,8	32500	19800	11500	80256	80257	83088	86722	82280	82281	87528	82804

BEFESTIGUNG MITTELS EXZENTER-SPANNRING

D	SERIE	LAGER AUS CHROMSTAHL														CODES DECK			
		ARTIKEL-NUMMER		ABMESSUNGEN (mm)										Lager-Belastung (N)		Halteung-Belastung (N)		GRAU RAL 7042	
		Standard-Lager	Long-Life-Lager	E	A	S	F	G	H	B	I	W	Z	T	C	CO	(N)	Geschlossener	Offener
20	UCP 204 CX	90777	90786	96	126	10,5	15	35,2	48,5	80,5	18	30	41,6	56	12800	6600	5750	88371	88372
25	UCP 205 CX	88650	90189	106	141	10,5	15	34,5	51,5	86,5	19,6	35	43	57,5	14000	7800	6900	88373	88374
30	UCP 206 CX	88651	90190	121	157	10,5	15	34,5	58	99,5	20,7	36	47,4	61,8	19500	11300	9200	88375	88376
35	UCP 207 CX	90778	90787	126	165	10,5	15	34,5	62	107,8	21,4	39	50,8	66,5	25500	15300	11500	88377	88378
40	UCP 208 CX	90779	90788	136	174,6	10,5	15	35	65	115	22,5	38,6	55,2	70,8	32500	19800	11500	80256	80257

BEFESTIGUNG MITTELS STELLSCHRAUBEN

D	SERIE	LAGER AUS EDELSTAHL AISI 440														CODES DECK									
		ARTIKEL-NUMMER		ABMESSUNGEN (mm)										Lager-Belastung (N)		Halteung-Belastung (N)		GRAU RAL 7042		BLAU RAL 5015		ORANGE RAL 2004		ROT RAL 3000	
		Standard-Lager	Long-Life-Lager	E	A	S	F	G	H	B	I	W	Z	T	C	CO	(N)	Geschlossener	Offener	Geschlossener	Offener	Geschlossener	Offener	Geschlossener	Offener
20	UCP 204 CX	90780	90789	96	126	10,5	15	35,2	48,5	80,5	18	30	36,4	49	8300	6600	5750	80254	80255	87259	83901	82305	82306	87540	87541
25	UCP 205 CX	88647	90191	106	141	10,5	15	34,5	51,5	86,5	19,6	35	39	51,7	9150	7800	6900	80075	80076	85384	85385	82276	82277	87542	87543
30	UCP 206 CX	88641	90192	121	157	10,5	15	34,5	58	99,5	20,7	36	42,7	55,6	12500	11200	9200	80011	80053	84100	80354	82278	82279	87531	87530
35	UCP 207 CX	90781	90790	126	165	10,5	15	34,5	62	107,8	21,4	39	44,7	61,8	16600	15300	11500	80077	80078	80969	80275	82284	82285	87544	87545
40	UCP 208 CX	90782	90791	136	174,6	10,5	15	35	65	115	22,5	38,6	47,8	70,8	20000	19000	11500	80256	80257	83088	86722	82280	82281	87528	82804



Kompakte Stehlager (Solid)

Serie **UCPA/C**



Auf Wunsch Deckel aus Polypropylen,
Farbe Blau Ral 5015.



Auf Wunsch Deckel aus Polypropylen,
Farbe Orange Ral 2004.



Auf Wunsch Deckel aus Polypropylen,
Farbe Rot Ral 3000.

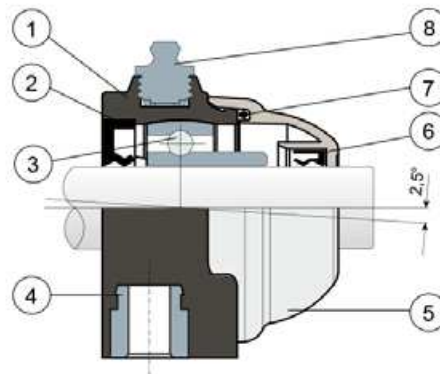


Gehäuse „SOLID“: diese Gehäuse sind ganz geschlossen;
sie garantieren eine maximale Hygiene.



Long-Life-Lager: lebenslange Schmierung.

Kompletter Schutz des Lagers



- 1) Gehäuse aus Polyamid Schwarz oder Weiß, glasfaserverstärkt.
- 2) Wasserdichte hintere Dichtung aus NBR-Gummi für Drehwellen.
- 3) Lager aus Chromstahl oder Edelstahl AISI 440.
- 4) Buchse aus vernickeltem Messing.
- 5) Schutzdeckel aus Polypropylen (grau Ral 7042).
- 6) Wasserdichte vordere Dichtungen aus NBR-Gummi für Drehwellen.
- 7) O-ring aus NBR-Gummi.
- 8) Schmiernippel gerade mit 1/8-Gewinde aus vernickeltem Messing (bei den Versionen mit Long-Life-Lager nicht vorhanden).

WICHTIGER HINWEIS: Bei der Long-Life-Version entfällt der Schmiernippel und der Schmierkanal ist durch eine Gummikappe geschützt.

Die Abmessungen des Lager entsprechen der ISO-Norm 3228

Maximaler Fluchtungsfehler des Welle: 2,5°

Für weitere Informationen kontaktieren Sie bitte unserem technischen-kaufmännischen Büro.

MATERIALIEN: Gehäuse aus Polyamid Schwarz oder Weiß, glasfaserverstärkt; Lager aus Chromstahl oder aus Edelstahl; Schmiernippel und Buchsen aus vernickeltem Messing; Dichtungen aus NBR-Gummi; Deckel aus Polypropylen grau Ral 7042.

BESCHREIBUNG: Kompletter Schutz der Lager gegen Umwelteinflüsse. Montage mit Welle ohne Schulter. Maximaler Fluchtungsfehler des Welle: 2,5°.

VERPACKUNG: 8 Stücke.

AUF ANFRAGE: Gehäuse aus Polypropylen glasfaserverstärkt und antibakteriell; Lager mit Befestigung mittels Exzenter-Spannring aus Chromstahl; Kappen in verschiedenen Farben und mit Logo; Verpackung: nicht standardmäßig Dichtungen aus Viton.

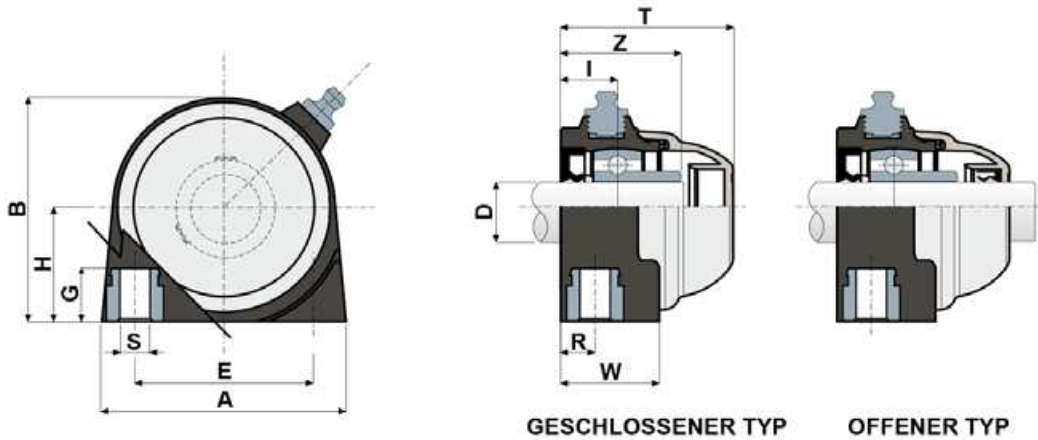




Kompakte Stehlager (Solid)

Technische Daten

Serie **UCPA/C**



LAGER AUS CHROMSTAHL																							
D	SERIE	CODES								ABMESSUNGEN (mm)										Lager-Belastung (N)		Halterungs-Belastung (N)	
		Standard-Lager				Long-Life-Lager				E	A	S	G	H	B	R	W	I	Z	T	C		C0
		Schwarz		Weiß		Schwarz		Weiß															
		Geschlossener	Offener	Geschlossener	Offener	Geschlossener	Offener	Geschlossener	Offener														
20	UCPA 204 C 	85601	85603	85618	85619	86738	86805	90244	90245	50,8	70	M8	13	33,2	65	10	28	16,2	34,2	49	12800	6600	2500
25	UCPA 205 C 	85604	85605	85620	85621	88726	90243	90246	90247	50,8	75	M10	13	36,5	72	12	30	18,8	38,3	52	14000	7800	3000

LAGER AUS EDELSTAHL AISI 440																							
D	SERIE	CODES								ABMESSUNGEN (mm)										Lager-Belastung (N)		Halterungs-Belastung (N)	
		Standard-Lager				Long-Life-Lager				E	A	S	G	H	B	R	W	I	Z	T	C		C0
		Schwarz		Weiß		Schwarz		Weiß															
		Geschlossener	Offener	Geschlossener	Offener	Geschlossener	Offener	Geschlossener	Offener														
20	UCPA 204 C 	85606	85607	85622	85623	90248	90249	90252	90253	50,8	70	M8	13	33,2	65	10	28	16,2	34,2	49	8300	6600	2500
25	UCPA 205 C 	85608	85609	85624	85625	90250	90251	90254	90255	50,8	75	M10	13	36,5	72	12	30	18,8	38,3	52	9150	7800	3000



Kompakte Stehlager (Solid)

Serie **UCPA/CX**

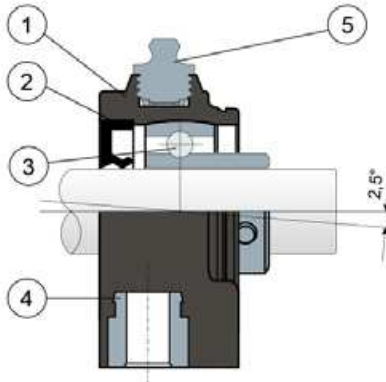


Gehäuse „SOLID“: diese Gehäuse sind ganz geschlossen; sie garantieren eine maximale Hygiene.

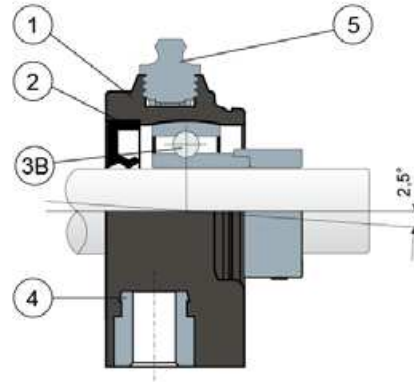


Long-Life-Lager: lebenslange Schmierung.

Befestigung mittels Stellschrauben - Ohne Kappe



Befestigung mittels Exzenter-Spannring - Ohne Kappe



- 1) Gehäuse aus Polyamid Schwarz, Weiß oder Blau Ral 5005, glasfaserverstärkt.
- 2) Wasserdichte hintere Dichtung aus NBR-Gummi für Drehwellen.
- 3) Lager aus Chromstahl oder Edelstahl AISI 440.
- 3B) Lager aus Chromstahl.
- 4) Buchse aus vernickeltem Messing.
- 5) Schmiernippel gerade mit 1/8-Gewinde aus vernickeltem Messing (bei den Versionen mit Long-Life-Lager nicht vorhanden).

WICHTIGER HINWEIS: Die Schutzabdeckung kann separat als Zubehör bestellt werden. Bei der Long-Life-Version entfällt der Schmiernippel und der Schmierkanal ist durch eine Gummikappe geschützt.

Die Abmessungen des Lager entsprechen der ISO-Norm 3228
Maximaler Fluchtungsfehler des Welle: 2,5°

Für weitere Informationen kontaktieren Sie bitte unserem technischen-kaufmännischen Büro.

MATERIALIEN: Gehäuse aus Polyamid Schwarz, Weiß oder Blau Ral 5005, glasfaserverstärkt; Lager mit Befestigung mittels Stellschrauben aus Chromstahl oder Edelstahl; Lager mit Befestigung mittels Exzenter-Spannring aus Chromstahl; Schmiernippel und Buchsen aus vernickeltem Messing; Dichtungen aus NBR-Gummi; Deckel aus Polypropylen grau Ral 7042, blau Ral 5015, orange Ral 2004, rot Ral 3000.

BESCHREIBUNG: Die Schutzabdeckung kann separat als Zubehör bestellt werden. Montage mit Welle ohne Schulter. Maximaler Fluchtungsfehler des Welle: 2,5°. **VERPACKUNG:** 8 Stücke.

AUF ANFRAGE: Gehäuse aus Polypropylen glasfaserverstärkt und antibakteriell; Kappen in verschiedenen Farben und mit Logo; Verpackung: nicht standardmäßig Dichtungen aus Viton.

Kompakte Stehlager (Solid)

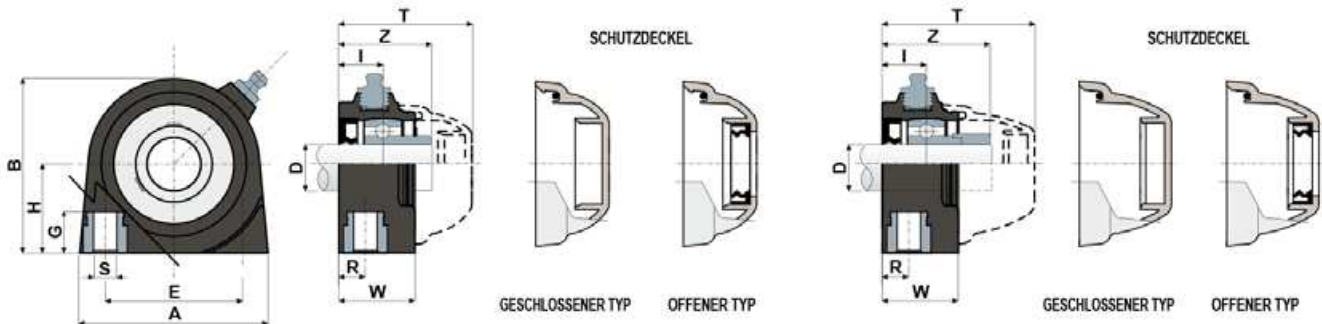
Technische Daten





Serie **UCPA/CX**

BEFESTIGUNG MITTELS STELSCHRAUBEN

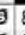

BEFESTIGUNG MITTELS EXZENTER-SPANNUNG



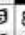

BEFESTIGUNG MITTELS STELSCHRAUBEN

D	SERIE	LAGER AUS CHROMSTAHL															CODES DECK												
		ARTIKEL-NUMMER						ABMESSUNGEN (mm)									Lager-Belastung (N)	Halterungs-Belastung		GRAU RAL 7042	BLAU RAL 5015	ORANGE RAL 2004	ROT RAL 3000						
		Standard-Lager			Long-Life-Lager			E	A	S	G	H	B	R	W	I	Z	T	C	CO	(N)	Geschlossener	Offener	Geschlossener	Offener	Geschlossener	Offener	Geschlossener	Offener
20	UCPA 204 CX 	85610	85626	89259	87583	90256	90258	50,8	70	M8	13	33,2	65	10	28	16,2	34,2	49	12800	6600	2500	80254	80255	87259	83901	82305	82306	87540	87541
25	UCPA 205 CX 	85611	85627	89260	86815	90257	90259	50,8	75	M10	13	36,5	72	12	30	18,8	38,3	52	14000	7800	3000	80075	80076	85384	85385	82276	82277	87542	87543

BEFESTIGUNG MITTELS EXZENTER-SPANNUNG

D	SERIE	LAGER AUS CHROMSTAHL															CODES DECK						
		ARTIKEL-NUMMER						ABMESSUNGEN (mm)									Lager-Belastung (N)	Halterungs-Belastung		GRAU RAL 7042			
		Standard-Lager			Long-Life-Lager			E	A	S	G	H	B	R	W	I	Z	T	C	CO	(N)	Geschlossener	Offener
20	UCPA 204 CX 	88607	88609	89261	90260	90262	90264	50,8	70	M8	13	33,2	65	10	28	16,2	39,7	56	12800	6600	2500	88371	88372
25	UCPA 205 CX 	88608	88610	89262	90261	90263	90265	50,8	75	M10	13	36,5	72	12	30	18,8	42,3	58	14000	7800	3000	88373	88374

BEFESTIGUNG MITTELS STELSCHRAUBEN


D	SERIE	LAGER AUS EDELSTAHL AISI 440															CODES DECK												
		ARTIKEL-NUMMER						ABMESSUNGEN (mm)									Lager-Belastung (N)	Halterungs-Belastung		GRAU RAL 7042	BLAU RAL 5015	ORANGE RAL 2004	ROT RAL 3000						
		Standard-Lager			Long-Life-Lager			E	A	S	G	H	B	R	W	I	Z	T	C	CO	(N)	Geschlossener	Offener	Geschlossener	Offener	Geschlossener	Offener	Geschlossener	Offener
20	UCPA 204 CX 	85612	85628	89263	90266	90268	90270	50,8	70	M8	13	33,2	65	10	28	16,2	34,2	49	8300	6600	2500	80254	80255	87259	83901	82305	82306	87540	87541
25	UCPA 205 CX 	85613	85629	89220	90267	90269	90271	50,8	75	M10	13	36,5	72	12	30	18,8	38,3	52	9150	7800	3000	80075	80076	85384	85385	82276	82277	87542	87543



Kompakte Stehlager (Solid)

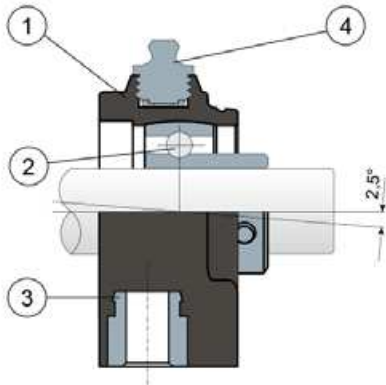
Serie **UCPA**



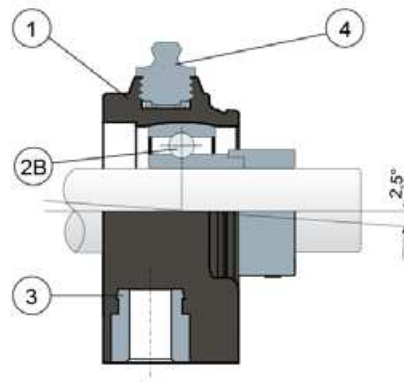
 Gehäuse „SOLID“: diese Gehäuse sind ganz geschlossen; sie garantieren eine maximale Hygiene.

 Long-Life-Lager: lebenslange Schmierung.

Befestigung mittels Stellschrauben - Ohne Kappe und hintere Dichtung



Befestigung mittels Exzenter-Spannring - Ohne Kappe und hintere Dichtung



- 1) Gehäuse aus Polyamid Schwarz, Weiß oder Blau Ral 5005, glasfaserverstärkt.
- 2) Lager aus Chromstahl oder Edelstahl AISI 440.
- 2B) Lager aus Chromstahl.
- 3) Buchse aus vernickeltem Messing.
- 4) Schmiernippel gerade mit 1/8-Gewinde aus vernickeltem Messing.

WICHTIGER HINWEIS: Der Dichtring hinten und die Schutzabdeckung können separat als Zubehör bestellt werden. Bei der Long-Life-Version entfällt der Schmiernippel und der Schmierkanal ist durch eine Gummikappe geschützt.

Die Abmessungen des Lager entsprechen der ISO-Norm 3228
Maximaler Fluchtungsfehler des Welle: 2,5°
Für weitere Informationen kontaktieren Sie bitte unserem technischen-kaufmännischen Büro.

MATERIALIEN: Gehäuse aus Polyamid Schwarz, Weiß oder Blau Ral 5005, glasfaserverstärkt; Lager mit Befestigung mittels Stellschrauben aus Chromstahl oder Edelstahl; Lager mit Befestigung mittels Exzenter-Spannring aus Chromstahl; Schmiernippel und Buchsen aus vernickeltem Messing; Dichtungen aus NBR-Gummi; Deckel aus Polypropylen grau Ral 7042, blau Ral 5015, orange Ral 2004, rot Ral 3000.

BESCHREIBUNG: Der Dichtring hinten und die Schutzabdeckung können separat als Zubehör bestellt werden. Montage auf dem Welle mit oder ohne Schulter. Maximaler Fluchtungsfehler des Welle: 2,5°.

VERPACKUNG: 8 Stücke.

AUF ANFRAGE: Gehäuse aus Polypropylen glasfaserverstärkt und antibakteriell; Kappen in verschiedenen Farben und mit Logo; Verpackung: nicht standardmäßig; Dichtungen aus Viton.



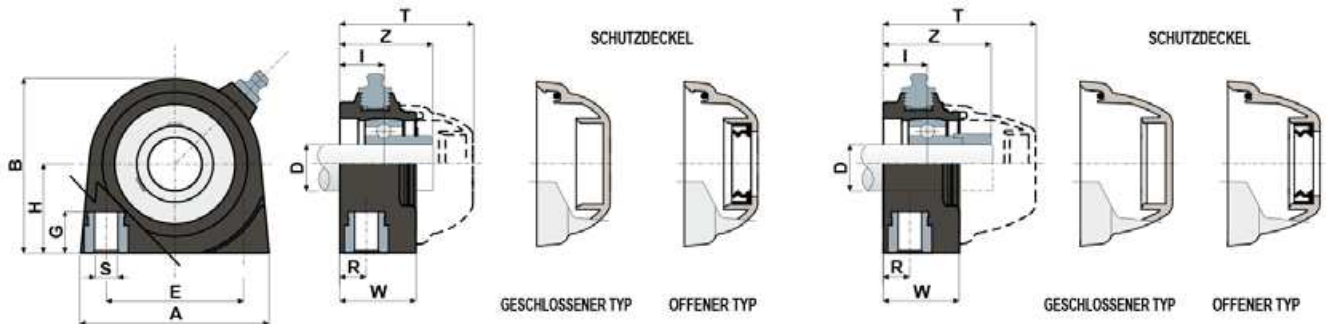
Kompakte Stehlager (Solid)

Technische Daten

Serie **UCPA**

BEFESTIGUNG MITTELS STELSCHRAUBEN

BEFESTIGUNG MITTELS EXZENTER-SPANNUNG



BEFESTIGUNG MITTELS STELSCHRAUBEN

D	SERIE	LAGER AUS CHROMSTAHL																CODES DECK											
		ARTIKEL-NUMMER						ABMESSUNGEN (mm)										Lager-Belastung (N)		Halterungs-Belastung		GRAU RAL 7042	BLAU RAL 5015	ORANGE RAL 2004	ROT RAL 3000				
		Standard-Lager			Long-Life-Lager			E	A	S	G	H	B	R	W	I	Z	T	C	CO	(N)	Geschlossener	Offener	Geschlossener	Offener	Geschlossener	Offener	Geschlossener	Offener
20	UCPA 204	85614	85630	89264	90272	90274	90276	50,8	70	M8	13	33,2	65	10	28	16,2	34,2	49	12800	6600	2500	80254	80255	87259	83901	82305	82306	87540	87541
25	UCPA 205	85615	85631	89265	90273	90275	90277	50,8	75	M10	13	36,5	72	12	30	18,8	38,3	52	14000	7800	3000	80075	80076	85384	85385	82276	82277	87542	87543

BEFESTIGUNG MITTELS EXZENTER-SPANNUNG

D	SERIE	LAGER AUS CHROMSTAHL																CODES DECK					
		ARTIKEL-NUMMER						ABMESSUNGEN (mm)										Lager-Belastung (N)		Halterungs-Belastung		GRAU RAL 7042	
		Standard-Lager			Long-Life-Lager			E	A	S	G	H	B	R	W	I	Z	T	C	CO	(N)	Geschlossener	Offener
20	UCPA 204	88611	88613	89266	90278	90280	90282	50,8	70	M8	13	33,2	65	10	28	16,2	39,7	56	12800	6600	2500	88371	88372
25	UCPA 205	88612	88614	89267	90279	90281	90283	50,8	75	M10	13	36,5	72	12	30	18,8	42,3	58	14000	7800	3000	88373	88374

BEFESTIGUNG MITTELS STELSCHRAUBEN

D	SERIE	LAGER AUS EDELSTAHL AISI 440																CODES DECK											
		ARTIKEL-NUMMER						ABMESSUNGEN (mm)										Lager-Belastung (N)		Halterungs-Belastung		GRAU RAL 7042	BLAU RAL 5015	ORANGE RAL 2004	ROT RAL 3000				
		Standard-Lager			Long-Life-Lager			E	A	S	G	H	B	R	W	I	Z	T	C	CO	(N)	Geschlossener	Offener	Geschlossener	Offener	Geschlossener	Offener	Geschlossener	Offener
20	UCPA 204	85616	85632	89268	90284	90286	90288	50,8	70	M8	13	33,2	65	10	28	16,2	34,2	49	8300	6600	2500	80254	80255	87259	83901	82305	82306	87540	87541
25	UCPA 205	85617	85633	89269	90285	90287	90289	50,8	75	M10	13	36,5	72	12	30	18,8	38,3	52	9150	7800	3000	80075	80076	85384	85385	82276	82277	87542	87543



Lager für Spannvorrichtung (Solid)

Serie **UCT/C**



Auf Wunsch Deckel aus Polypropylen, Farbe Blau Ral 5015.



Auf Wunsch Deckel aus Polypropylen, Farbe Orange Ral 2004.



Auf Wunsch Deckel aus Polypropylen, Farbe Rot Ral 3000.

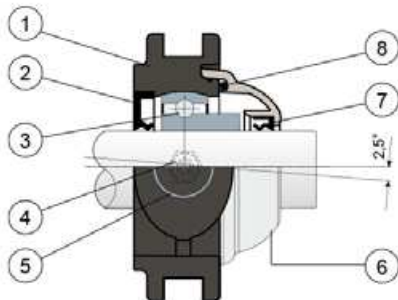


Gehäuse „SOLID“: diese Gehäuse sind ganz geschlossen; sie garantieren eine maximale Hygiene.



Long-Life-Lager: lebenslange Schmierung.

Kompletter Schutz des Lagers



- 1) Gehäuse aus Polyamid Schwarz oder Weiß, glasfaserverstärkt.
- 2) Wasserdichte hintere Dichtung aus NBR-Gummi für Drehwellen.
- 3) Lager aus Chromstahl oder Edelstahl AISI 440.
- 4) Schmiernippel gerade mit 1/8-Gewinde aus vernickeltem Messing (bei den Versionen mit Long-Life-Lager nicht vorhanden).
- 5) Buchse aus vernickeltem Messing.
- 6) Schutzdeckel aus Polypropylen (grau Ral 7042).
- 7) Wasserdichte vordere Dichtungen aus NBR-Gummi für Drehwellen.
- 8) O-ring aus NBR-Gummi.

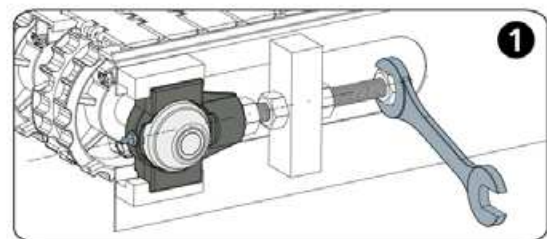
WICHTIGER HINWEIS: Bei der Long-Life-Version entfällt der Schmiernippel und der Schmierkanal ist durch eine Gummikappe geschützt.

Die Abmessungen des Lager entsprechen der ISO-Norm 3228
 Maximaler Fluchtungsfehler des Welle: 2,5°
 Für weitere Informationen kontaktieren Sie bitte unserem technischen-kaufmännischen Büro.

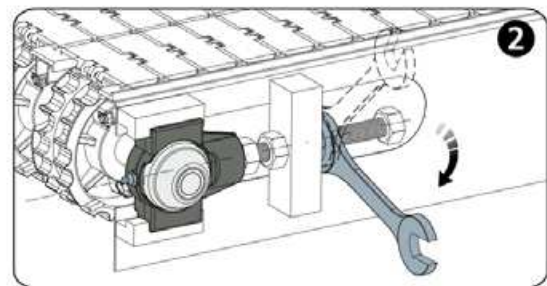
MATERIALIEN: Gehäuse aus Polyamid Schwarz oder Weiß, glasfaserverstärkt; Lager aus Chromstahl oder aus Edelstahl; Schmiernippel und Buchsen aus vernickeltem Messing; Dichtungen aus NBR-Gummi; Deckel aus Polypropylen grau Ral 7042.
BESCHREIBUNG: Kompletter Schutz der Lager gegen Umwelteinflüsse. Montage mit Welle ohne Schulter. Maximaler Fluchtungsfehler des Welle: 2,5°.
VERPACKUNG: 8 Stücke.

AUF ANFRAGE: Gehäuse aus Polypropylen glasfaserverstärkt und antibakteriell; Lager mit Befestigung mittels Exzenter-Spannung aus Chromstahl; Kappen in verschiedenen Farben und mit Logo; Verpackung: nicht standardmäßig Dichtungen aus Viton.

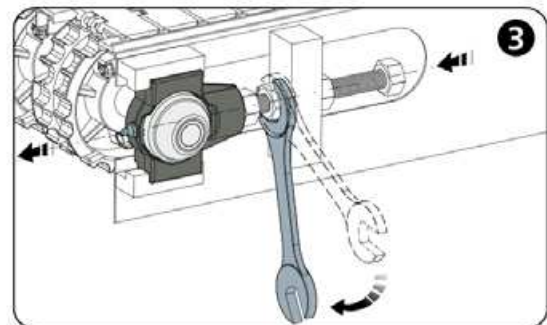
Anwendungsbeispiel



Welle blockieren



Feststeller lösen



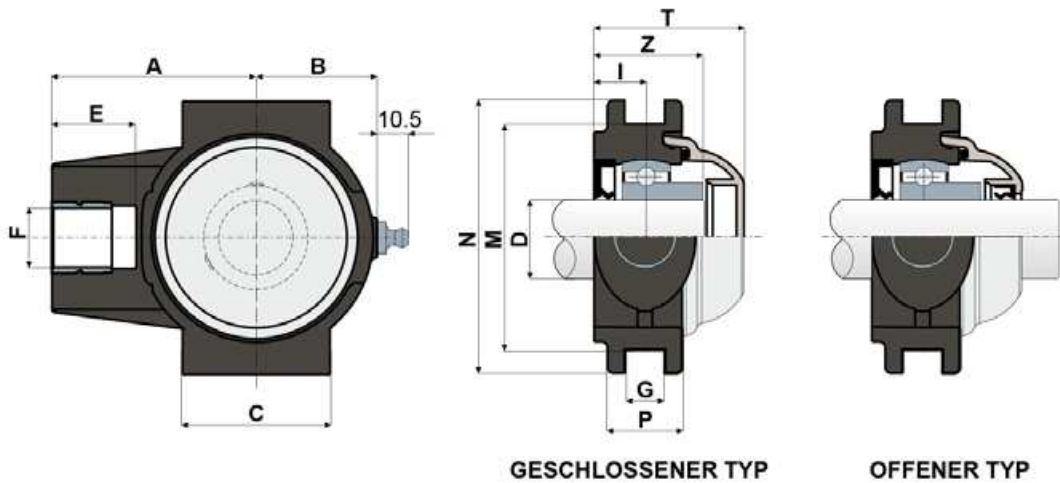
Zur Vorverlagerung der Halterung festschrauben

Lager für Spannvorrichtung (Solid)

Technische Daten



Serie **UCT/C**



GESCHLOSSENER TYP

OFFENER TYP

LAGER AUS CHROMSTAHL																								
D	SERIE	CODES								ABMESSUNGEN (mm)								Lager-Belastung (N)		Halterungs-Belastung				
		Standard-Lager				Long-Life-Lager				A	B	C	E	F	G	I	M	N	P	Z	T	C	C0	(N)
		Schwarz		Weiß		Schwarz		Weiß																
		Geschlossener	Offener	Geschlossener	Offener	Geschlossener	Offener	Geschlossener	Offener															
20	UCT 204 C	85672	85673	85676	85677	90290	90291	90296	90297	63,5	35	50	28	M16	13,5	17	76,2	92	25	35	50	12800	6600	16000
25	UCT 205 C	86103	86104	86105	86106	90292	90293	90298	90299	68,5	40,5	50	28	M20	13,5	17	76,2	92	25	36,5	50,2	14000	7800	24000
30	UCT 206 C	86120	86122	86124	86126	90294	90295	90300	90301	77	48	57	28	M24	13,5	18,5	89	104	28	40,5	55,7	19500	11300	27000

LAGER AUS EDELSTAHL AISI 440																								
D	SERIE	CODES								ABMESSUNGEN (mm)								Lager-Belastung (N)		Halterungs-Belastung				
		Standard-Lager				Long-Life-Lager				A	B	C	E	F	G	I	M	N	P	Z	T	C	C0	(N)
		Schwarz		Weiß		Schwarz		Weiß																
		Geschlossener	Offener	Geschlossener	Offener	Geschlossener	Offener	Geschlossener	Offener															
20	UCT 204 C	85674	85675	85678	85679	90302	90303	90308	90309	63,5	35	50	28	M16	13,5	17	76,2	92	25	35	50	8300	6600	16000
25	UCT 205 C	86107	86108	86109	86110	90304	90305	90310	90311	68,5	40,5	50	28	M20	13,5	17	76,2	92	25	36,5	50,2	9150	7800	24000
30	UCT 206 C	86128	86130	86132	86134	90306	90307	90312	90313	77	48	57	28	M24	13,5	18,5	89	104	28	40,5	55,7	12500	11200	27000



Lager für Spannvorrichtung (Solid)

Serie **UCT/CX**

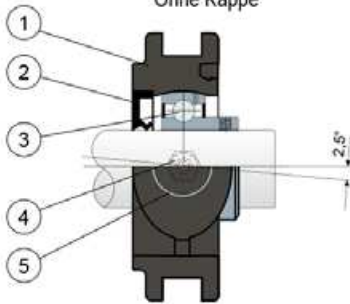


Gehäuse „SOLID“: diese Gehäuse sind ganz geschlossen; sie garantieren eine maximale Hygiene.

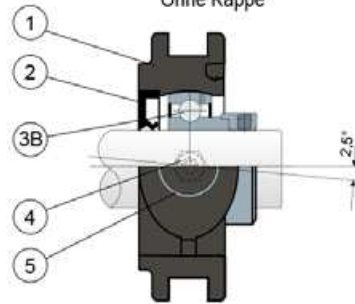


Long-Life-Lager: lebenslange Schmierung.

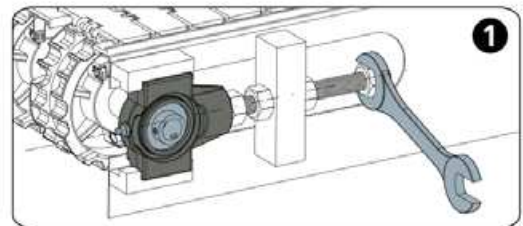
Befestigung mittels Stellschrauben
Ohne Kappe



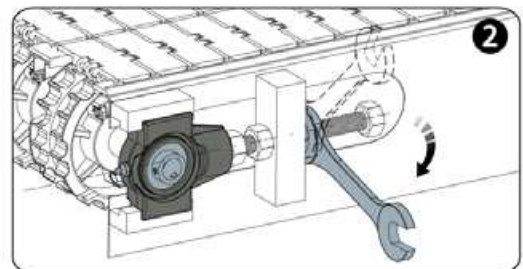
Befestigung mittels Exzenter-Spannring
Ohne Kappe



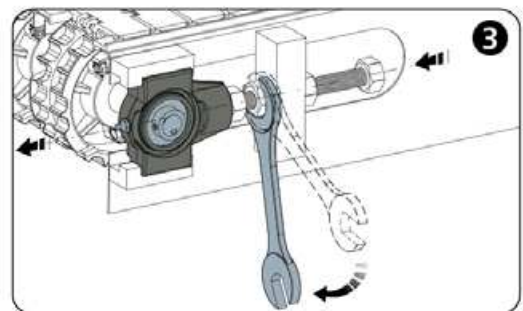
Anwendungsbeispiel



Welle blockieren



Feststeller lösen



Zur Vorverlagerung der Halterung festschrauben

- 1) Gehäuse aus Polyamid Schwarz, Weiß oder Blau Ral 5005, glasfaserverstärkt.
- 2) Wasserdichte hintere Dichtung aus NBR-Gummi für Drehwellen.
- 3) Lager aus Chromstahl oder Edelstahl AISI 440.
- 3B) Lager aus Chromstahl.
- 4) Schmiernippel gerade mit 1/8-Gewinde aus vernickeltem Messing (bei den Versionen mit Long-Life-Lager nicht vorhanden).
- 5) Buchse aus vernickeltem Messing.

WICHTIGER HINWEIS: Die Schutzabdeckung kann separat als Zubehör bestellt werden. Bei der Long-Life-Version entfällt der Schmiernippel und der Schmierkanal ist durch eine Gummikappe geschützt.

Die Abmessungen des Lager entsprechen der ISO-Norm 3228
Maximaler Fluchtungsfehler des Welle: 2,5°
Für weitere Informationen kontaktieren Sie bitte unserem technischen-kaufmännischen Büro.

MATERIALIEN: Gehäuse aus Polyamid Schwarz, Weiß oder Blau Ral 5005, glasfaserverstärkt; Lager mit Befestigung mittels Stellschrauben aus Chromstahl oder Edelstahl; Lager mit Befestigung mittels Exzenter-Spannring aus Chromstahl; Schmiernippel und Buchsen aus vernickeltem Messing; Dichtungen aus NBR-Gummi; Deckel aus Polypropylen grau Ral 7042, blau Ral 5015, orange Ral 2004, rot Ral 3000.

BESCHREIBUNG: Die Schutzabdeckung kann separat als Zubehör bestellt werden. Montage mit Welle ohne Schulter. Maximaler Fluchtungsfehler des Welle: 2,5°.

VERPACKUNG: 8 Stücke.

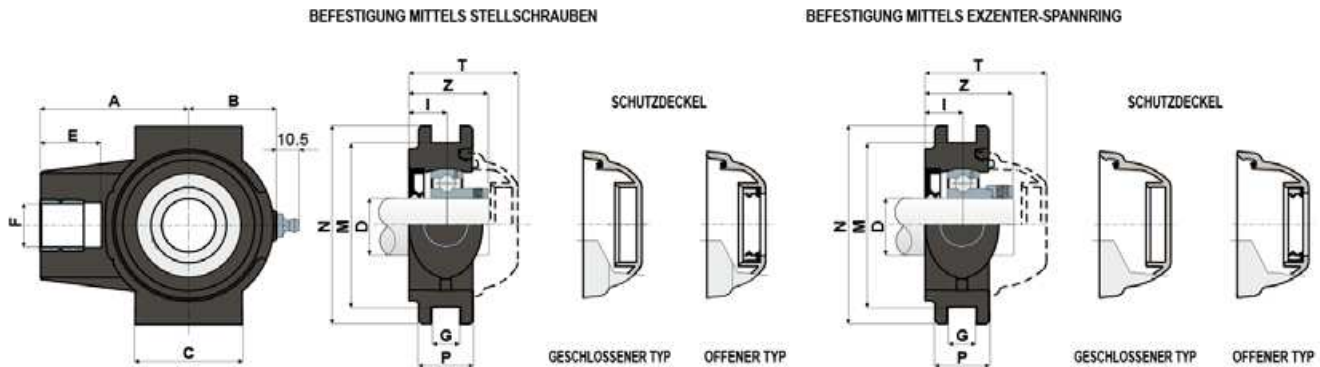
AUF ANFRAGE: Gehäuse aus Polypropylen glasfaserverstärkt und antibakteriell; Kappen in verschiedenen Farben und mit Logo; Verpackung: nicht standardmäßig Dichtungen aus Viton.



Lager für Spannvorrichtung (Solid)

Technische Daten

Serie **UCT/CX**



BEFESTIGUNG MITTELS STELLSCHRAUBEN

D	SERIE	LAGER AUS CHROMSTAHL															CODES DECK													
		ARTIKEL-NUMMER						ABMESSUNGEN (mm)									Lager-Belastung (N)		Halterung-Belastung (N)		GRAU RAL 7042	BLAU RAL 5015	ORANGE RAL 2004	ROT RAL 3000						
		Standard-Lager			Long-Life-Lager			A	B	C	E	F	G	I	M	N	P	Z	T	C	CO	(N)	Geschlossene	Offener	Geschlossene	Offener	Geschlossene	Offener	Geschlossene	Offener
20	UCT 204 CX	85680	85682	89270	90314	90316	90319	63,5	35	50	28	M16	13,5	17	76,2	92	25	35	50	12800	6600	16000	80254	80255	87259	83901	82305	82306	87540	87541
25	UCT 205 CX	86111	86112	89271	88136	90317	90320	68,5	40,5	50	28	M20	13,5	17	76,2	92	25	36,5	50,2	14000	7800	24000	80075	80076	85384	85385	82276	82277	87542	87543
30	UCT 206 CX	86136	86138	89272	90315	90318	90321	77	48	57	28	M24	13,5	18,5	89	104	28	40,5	55,7	19500	11300	27000	80011	80053	84100	80354	82278	82279	87531	87530

BEFESTIGUNG MITTELS EXZENTER-SPANNRING

D	SERIE	LAGER AUS CHROMSTAHL															CODES DECK							
		ARTIKEL-NUMMER						ABMESSUNGEN (mm)									Lager-Belastung (N)		Halterung-Belastung (N)		GRAU RAL 7042			
		Standard-Lager			Long-Life-Lager			A	B	C	E	F	G	I	M	N	P	Z	T	C	CO	(N)	Geschlossene	Offener
20	UCT 204 CX	88615	88618	89273	90322	90325	90328	63,5	35	50	28	M16	13,5	17	76,2	92	25	40,5	56,7	12800	6600	16000	88371	88372
25	UCT 205 CX	88616	88619	89274	90323	90326	90329	68,5	40,5	50	28	M20	13,5	17	76,2	92	25	40,5	56	14000	7800	24000	88373	88374
30	UCT 206 CX	88617	88620	89275	90324	90327	90330	77	48	57	28	M24	13,5	18,5	89	104	28	45,2	62	19500	11300	27000	88375	88376

BEFESTIGUNG MITTELS STELLSCHRAUBEN

D	SERIE	LAGER AUS EDELSTAHL AISI 440															CODES DECK													
		ARTIKEL-NUMMER						ABMESSUNGEN (mm)									Lager-Belastung (N)		Halterung-Belastung (N)		GRAU RAL 7042	BLAU RAL 5015	ORANGE RAL 2004	ROT RAL 3000						
		Standard-Lager			Long-Life-Lager			A	B	C	E	F	G	I	M	N	P	Z	T	C	CO	(N)	Geschlossene	Offener	Geschlossene	Offener	Geschlossene	Offener	Geschlossene	Offener
20	UCT 204 CX	85681	85683	89276	90331	90334	90337	63,5	35	50	28	M16	13,5	17	76,2	92	25	35	50	8300	6600	16000	80254	80255	87259	83901	82305	82306	87540	87541
25	UCT 205 CX	86113	86114	89277	90332	90335	90338	68,5	40,5	50	28	M20	13,5	17	76,2	92	25	36,5	50,2	9150	7800	24000	80075	80076	85384	85385	82276	82277	87542	87543
30	UCT 206 CX	86140	86142	89278	90333	90336	90339	77	48	57	28	M24	13,5	18,5	89	104	28	40,5	55,7	12500	11200	27000	80011	80053	84100	80354	82278	82279	87531	87530





Lager für Spannvorrichtung (Solid)

Serie **UCT**

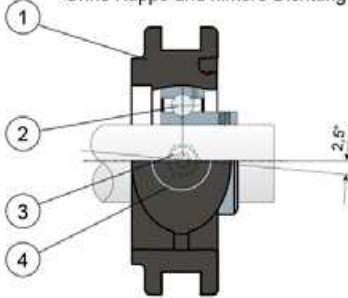


Gehäuse „SOLID“: diese Gehäuse sind ganz geschlossen; sie garantieren eine maximale Hygiene.

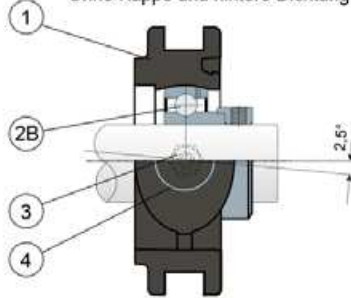


Long-Life-Lager: lebenslange Schmierung.

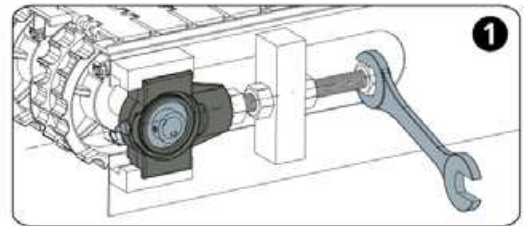
Befestigung mittels Stellschrauben
Ohne Kappe und hintere Dichtung



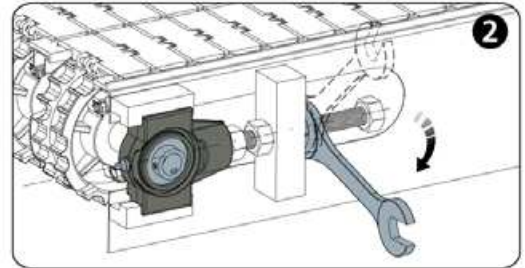
Befestigung mittels Exzenter-Spannung
Ohne Kappe und hintere Dichtung



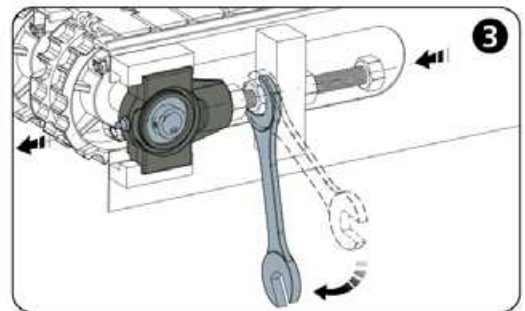
Anwendungsbeispiel



Welle blockieren



Feststeller lösen



Zur Vorverlagerung der Halterung festschrauben

- 1) Gehäuse aus Polyamid Schwarz, Weiß oder Blau Ral 5005, glasfaserverstärkt.
- 2) Lager aus Chromstahl oder Edelstahl AISI 440.
- 2B) Lager aus Chromstahl.
- 3) Schmiernippel gerade mit 1/8-Gewinde aus vernickeltem Messing (bei den Versionen mit Long-Life-Lager nicht vorhanden).
- 4) Buchse aus vernickeltem Messing.

WICHTIGER HINWEIS: Der Dichtring hinten und die Schutzabdeckung können separat als Zubehör bestellt werden. Bei der Long-Life-Version entfällt der Schmiernippel und der Schmierkanal ist durch eine Gummikappe geschützt.

Die Abmessungen des Lager entsprechen der ISO-Norm 3228
Maximaler Fluchtungsfehler des Welle: 2,5°

Für weitere Informationen kontaktieren Sie bitte unserem technischen-kaufmännischen Büro.

MATERIALIEN: Gehäuse aus Polyamid Schwarz, Weiß oder Blau Ral 5005, glasfaserverstärkt; Lager mit Befestigung mittels Stellschrauben aus Chromstahl oder Edelstahl; Lager mit Befestigung mittels Exzenter-Spannung aus Chromstahl; Schmiernippel und Buchsen aus vernickeltem Messing; Dichtungen aus NBR-Gummi; Deckel aus Polypropylen grau Ral 7042, blau Ral 5015, orange Ral 2004, rot Ral 3000.

BESCHREIBUNG: Der Dichtring hinten und die Schutzabdeckung können separat als Zubehör bestellt werden. Montage auf dem Welle mit oder ohne Schulter. Maximaler Fluchtungsfehler des Welle: 2,5°.

VERPACKUNG: 8 Stücke.

AUF ANFRAGE: Gehäuse aus Polypropylen glasfaserverstärkt und antibakteriell; Kappen in verschiedenen Farben und mit Logo; Verpackung: nicht standardmäßig; Dichtungen aus Viton.

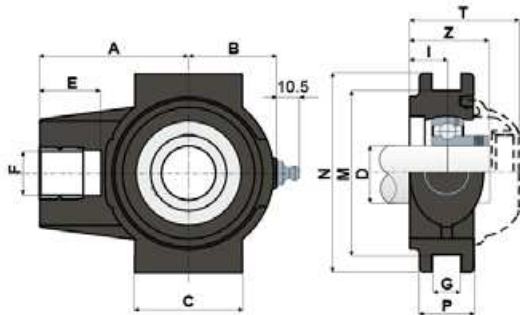


Lager für Spannvorrichtung (Solid)

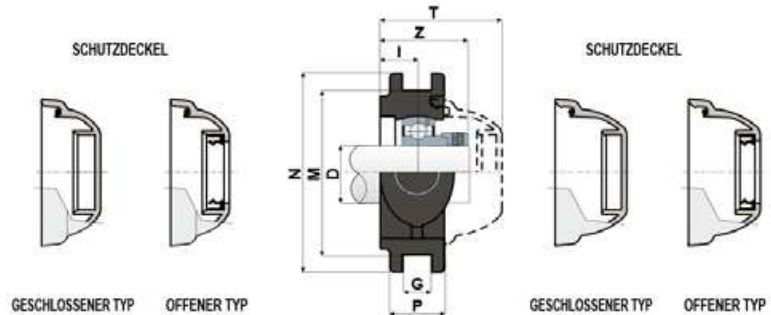
Technische Daten

Serie **UCT**

BEFESTIGUNG MITTELS STELLSCHRAUBEN



BEFESTIGUNG MITTELS EXZENTER-SPANNRING



BEFESTIGUNG MITTELS STELLSCHRAUBEN

D	SERIE	LAGER AUS CHROMSTAHL																CODES DECK												
		ARTIKEL-NUMMER						ABMESSUNGEN (mm)										Lager-Belastung (N)		Halte-ring-Belastung		GRAU RAL 7042	BLAU RAL 5015	ORANGE RAL 2004	ROT RAL 3000					
		Standard-Lager			Long-Life-Lager			A	B	C	E	F	G	I	M	N	P	Z	T	C	CO	(N)	Geschlossener	Offener	Geschlossener	Offener	Geschlossener	Offener	Geschlossener	Offener
20	UCT 204	85684	85686	89279	90340	90343	90346	63,5	35	50	28	M16	13,5	17	76,2	92	25	35	50	12800	6600	16000	80254	80255	87259	83901	82305	82306	87540	87541
25	UCT 205	86115	86116	89280	90341	90344	90347	68,5	40,5	50	28	M20	13,5	17	76,2	92	25	36,5	50,2	14000	7800	24000	80075	80076	85384	85385	82276	82277	87542	87543
30	UCT 206	86144	86146	89281	90342	90345	90348	77	48	57	28	M24	13,5	18,5	89	104	28	40,5	55,7	19500	11300	27000	80011	80053	84100	80354	82278	82279	87531	87530

BEFESTIGUNG MITTELS EXZENTER-SPANNRING

D	SERIE	LAGER AUS CHROMSTAHL																CODES DECK						
		ARTIKEL-NUMMER						ABMESSUNGEN (mm)										Lager-Belastung (N)		Halte-ring-Belastung		GRAU RAL 7042		
		Standard-Lager			Long-Life-Lager			A	B	C	E	F	G	I	M	N	P	Z	T	C	CO	(N)	Geschlossener	Offener
20	UCT 204	88621	88624	89282	90349	90352	90355	63,5	35	50	28	M16	13,5	17	76,2	92	25	40,5	56,7	12800	6600	16000	88371	88372
25	UCT 205	88622	88625	89283	90350	90353	90356	68,5	40,5	50	28	M20	13,5	17	76,2	92	25	40,5	56	14000	7800	24000	88373	88374
30	UCT 206	88623	88626	89284	90351	90354	90357	77	48	57	28	M24	13,5	18,5	89	104	28	45,2	62	19500	11300	27000	88375	88376

BEFESTIGUNG MITTELS STELLSCHRAUBEN

D	SERIE	LAGER AUS EDELSTAHL AISI 440																CODES DECK												
		ARTIKEL-NUMMER						ABMESSUNGEN (mm)										Lager-Belastung (N)		Halte-ring-Belastung		GRAU RAL 7042	BLAU RAL 5015	ORANGE RAL 2004	ROT RAL 3000					
		Standard-Lager			Long-Life-Lager			A	B	C	E	F	G	I	M	N	P	Z	T	C	CO	(N)	Geschlossener	Offener	Geschlossener	Offener	Geschlossener	Offener		
20	UCT 204	85685	85687	89285	90358	90361	90364	63,5	35	50	28	M16	13,5	17	76,2	92	25	35	50	8300	6600	16000	80254	80255	87259	83901	82305	82306	87540	87541
25	UCT 205	86117	86118	89286	90359	90362	90365	68,5	40,5	50	28	M20	13,5	17	76,2	92	25	36,5	50,2	9150	7800	24000	80075	80076	85384	85385	82276	82277	87542	87543
30	UCT 206	86148	86150	89287	90360	90363	90366	77	48	57	28	M24	13,5	18,5	89	104	28	40,5	55,7	12500	11200	27000	80011	80053	84100	80354	82278	82279	87531	87530



Lager mit rundem Gehäuse

Serie **UCFC/C**



Auf Wunsch Deckel aus Polypropylen,
Farbe Blau Ral 5015.



Auf Wunsch Deckel aus Polypropylen,
Farbe Orange Ral 2004.

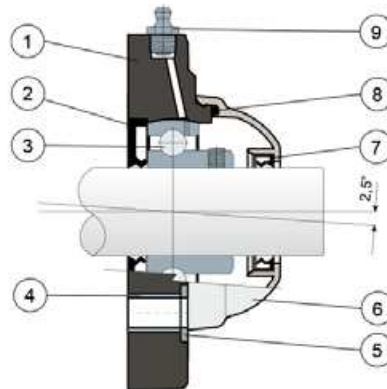


Auf Wunsch Deckel aus Polypropylen,
Farbe Rot Ral 3000.



Long-Life-Lager: lebenslange Schmierung.

Kompletter Schutz des Lagers



- 1) Gehäuse aus Polyamid Schwarz oder Weiß, glasfaserverstärkt.
- 2) Wasserdichte hintere Dichtung aus NBR-Gummi für Drehwellen.
- 3) Lager aus Chromstahl oder Edelstahl AISI 440.
- 4) Distanzstück zur Verstärkung der Befestigung aus Edelstahl AISI 304.
- 5) Unterlegscheibe UNI 6592 aus Edelstahl AISI 304.
- 6) Schutzdeckel aus Polypropylen (grau Ral 7042).
- 7) Wasserdichte vordere Dichtungen aus NBR-Gummi für Drehwellen.
- 8) O-ring aus NBR-Gummi.
- 9) Schmiernippel gerade mit 1/8-Gewinde aus vernickeltem Messing (bei den Versionen mit Long-Life-Lager nicht vorhanden).

WICHTIGER HINWEIS: Bei der Long-Life-Version entfällt der Schmiernippel und der Schmierkanal ist durch eine Gummikappe geschützt.

Die Abmessungen des Lager entsprechen der ISO-Norm 3228

Maximaler Fluchtungsfehler des Welle: 2,5°

Für weitere Informationen kontaktieren Sie bitte unserem technischen-kaufmännischen Büro.

MATERIALIEN: Gehäuse aus Polyamid Schwarz oder Weiß, glasfaserverstärkt; Lager aus Chromstahl oder Edelstahl; Schmierbüchse aus Nickelmessing; Verstärkungsbuchsen und Scheiben aus Edelstahl AISI 304; Dichtungen aus NBR-Gummi; Kappe aus Polypropylen grau Ral 7042.

BESCHREIBUNG: Kompletter Schutz der Lager gegen Umwelteinflüsse. Montage mit Welle ohne Schulter. Maximaler Fluchtungsfehler des Welle: 2,5°.

VERPACKUNG: 8 Stücke.

AUF ANFRAGE: Gehäuse aus Polypropylen glasfaserverstärkt und antibakteriell; Lager mit Befestigung mittels Exzenter-Spannring aus Chromstahl; Kappen in verschiedenen Farben und mit Logo; Verpackung: nicht standardmäßig Dichtungen aus Viton.

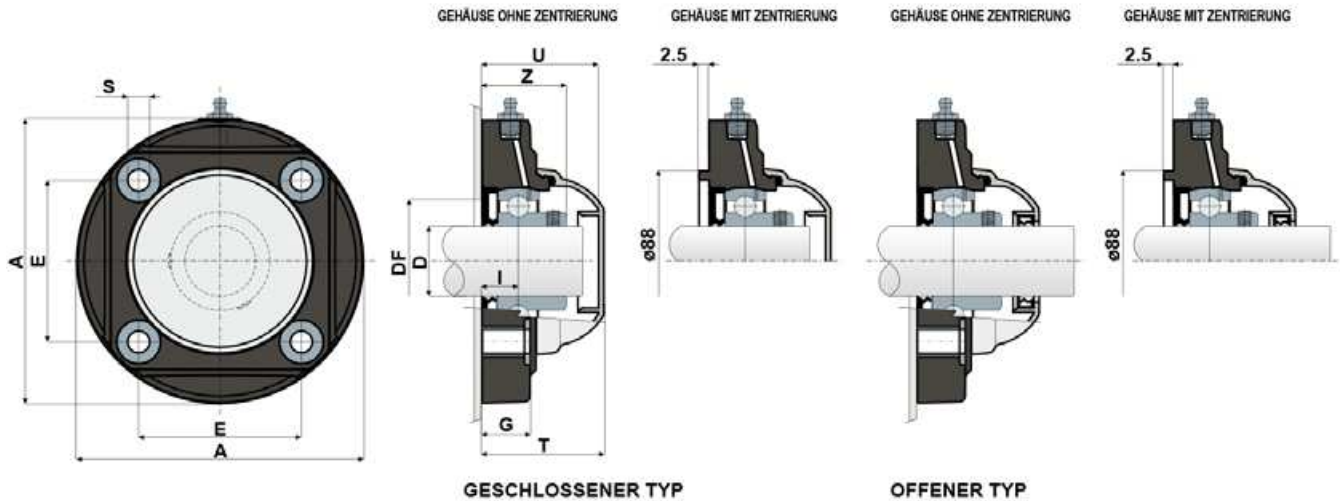




Lager mit rundem Gehäuse

Technische Daten

Serie **UCFC/C**



GEHÄUSE OHNE ZENTRIERUNG

LAGER AUS CHROMSTAHL																						
D	SERIE	CODES								ABMESSUNGEN (mm)							Lager-Belastung (N)		Halterungs-Belastung (N)			
		Standard-Lager				Long-Life-Lager				E	A	S	G	I	Z	U	T	DF		C	CO	
		Schwarz		Weiß		Schwarz		Weiß										Max				Min
		Geschlossener	Offener	Geschlossener	Offener	Geschlossener	Offener	Geschlossener	Offener													
35	UCFC 207 C	85647	85649	85655	85657	90367	90368	90369	90370	77,8	137	10,5	26	17	40,6	56	58	70	55	25500	15300	19550

LAGER AUS EDELSTAHL AISI 440																						
D	SERIE	CODES								ABMESSUNGEN (mm)							Lager-Belastung (N)		Halterungs-Belastung (N)			
		Standard-Lager				Long-Life-Lager				E	A	S	G	I	Z	U	T	DF		C	CO	
		Schwarz		Weiß		Schwarz		Weiß										Max				Min
		Geschlossener	Offener	Geschlossener	Offener	Geschlossener	Offener	Geschlossener	Offener													
35	UCFC 207 C	85651	85653	85659	85661	90371	90372	90373	90374	77,8	137	10,5	26	17	40,6	56	58	70	55	16600	15300	19550

GEHÄUSE MIT ZENTRIERUNG

LAGER AUS CHROMSTAHL																						
D	SERIE	CODES								ABMESSUNGEN (mm)							Lager-Belastung (N)		Halterungs-Belastung (N)			
		Standard-Lager				Long-Life-Lager				E	A	S	G	I	Z	U	T	DF		C	CO	
		Schwarz		Weiß		Schwarz		Weiß										Max				Min
		Geschlossener	Offener	Geschlossener	Offener	Geschlossener	Offener	Geschlossener	Offener													
35	UCFC 207 C	86029	86025	86031	86027	90375	90376	90377	90378	77,8	137	10,5	26	17	40,6	56	58	-	-	25500	15300	19550

LAGER AUS EDELSTAHL AISI 440																						
D	SERIE	CODES								ABMESSUNGEN (mm)							Lager-Belastung (N)		Halterungs-Belastung (N)			
		Standard-Lager				Long-Life-Lager				E	A	S	G	I	Z	U	T	DF		C	CO	
		Schwarz		Weiß		Schwarz		Weiß										Max				Min
		Geschlossener	Offener	Geschlossener	Offener	Geschlossener	Offener	Geschlossener	Offener													
35	UCFC 207 C	86030	86026	86032	86028	90379	90380	90381	90382	77,8	137	10,5	26	17	40,6	56	58	-	-	16600	15300	19550



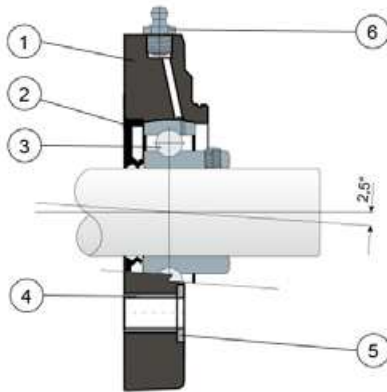
Lager mit rundem Gehäuse

Serie **UCFC/CX**

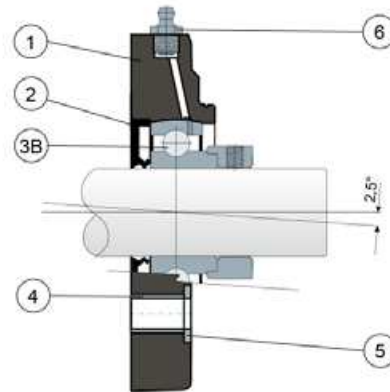


Long-Life-Lager: lebenslange Schmierung.

Befestigung mittels Stellschrauben - Ohne Kappe



Befestigung mittels Exzenter-Spannring - Ohne Kappe



- 1) Gehäuse aus Polyamid Schwarz oder Weiß, glasfaserverstärkt.
- 2) Wasserdichte hintere Dichtung aus NBR-Gummi für Drehwellen.
- 3) Lager aus Chromstahl oder Edelstahl AISI 440.
- 3B) Lager aus Chromstahl.
- 4) Distanzstück zur Verstärkung der Befestigung aus Edelstahl AISI 304.
- 5) Unterlegscheibe UNI 6592 aus Edelstahl AISI 304.
- 6) Schmiernippel gerade mit 1/8-Gewinde aus vernickeltem Messing (bei den Versionen mit Long-Life-Lager nicht vorhanden).

WICHTIGER HINWEIS: Die Schutzabdeckung kann separat als Zubehör bestellt werden. Bei der Long-Life-Version entfällt der Schmiernippel und der Schmierkanal ist durch eine Gummikappe geschützt.

Die Abmessungen des Lager entsprechen der ISO-Norm 3228
 Maximaler Fluchtungsfehler des Welle: 2,5°
 Für weitere Informationen kontaktieren Sie bitte unserem technischen-kaufmännischen Büro.

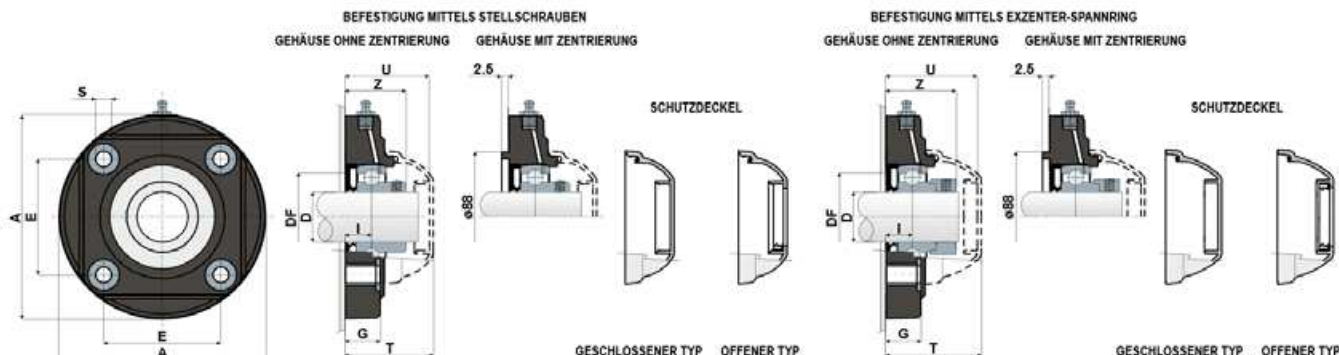
MATERIALIEN: Gehäuse aus Polyamid Schwarz oder Weiß, glasfaserverstärkt; Lager mit Befestigung mittels Stellschrauben aus Chromstahl oder Edelstahl; Lager mit Befestigung mittels Exzenter-Spannring aus Chromstahl; Schmierbüchse aus Nickelmessing; Verstärkungsbuchsen und Scheiben aus Edelstahl AISI 304; Dichtungen aus NBR-Gummi; Kappe aus Polypropylen grau Ral 7042, blau Ral 5015, orange Ral 2004, rot Ral 3000.
BESCHREIBUNG: Die Schutzabdeckung kann separat als Zubehör bestellt werden. Montage mit Welle ohne Schulter. Maximaler Fluchtungsfehler des Welle: 2,5°.
VERPACKUNG: 8 Stücke.
AUF ANFRAGE: Gehäuse aus Polypropylen glasfaserverstärkt und antibakteriell; Kappen in verschiedenen Farben und mit Logo; Verpackung: nicht standardmäßig Dichtungen aus Viton.



Lager mit rundem Gehäuse

Technische Daten

Serie **UCFC/CX**



BEFESTIGUNG MITTELS STELLSCHRAUBEN - GEHÄUSE OHNE ZENTRIERUNG

LAGER AUS CHROMSTAHL														CODES DECK												
D	SERIE	ARTIKEL-NUMMER				ABMESSUNGEN (mm)								Lager-Belastung (N)		Halterungs-Belastung		GRAU RAL 7042	BLAU RAL 5015	ORANGE RAL 2004	ROT RAL 3000					
		Standard-Lager		Long-Life-Lager		E	A	S	G	I	Z	U	T	DF		C	C0	(N)	Geschlossener	Offener	Geschlossener	Offener	Geschlossener	Offener		
		Schwarz	Weiß	Schwarz	Weiß									Max	Min											
35	UCFC 207 CX	85663	85666	90383	90384	77,8	137	10,5	26	17	40,6	56	58	70	55	25500	15300	19550	80077	80078	80969	80275	82284	82285	87544	87545

LAGER AUS EDELSTAHL AISI 440														CODES DECK												
D	SERIE	ARTIKEL-NUMMER				ABMESSUNGEN (mm)								Lager-Belastung (N)		Halterungs-Belastung		GRAU RAL 7042	BLAU RAL 5015	ORANGE RAL 2004	ROT RAL 3000					
		Standard-Lager		Long-Life-Lager		E	A	S	G	I	Z	U	T	DF		C	C0	(N)	Geschlossener	Offener	Geschlossener	Offener	Geschlossener	Offener		
		Schwarz	Weiß	Schwarz	Weiß									Max	Min											
35	UCFC 207 CX	85665	85667	90385	90386	77,8	137	10,5	26	17	40,6	56	58	70	55	16600	15300	19550	80077	80078	80969	80275	82284	82285	87544	87545

BEFESTIGUNG MITTELS STELLSCHRAUBEN - GEHÄUSE MIT ZENTRIERUNG

LAGER AUS CHROMSTAHL														CODES DECK												
D	SERIE	ARTIKEL-NUMMER				ABMESSUNGEN (mm)								Lager-Belastung (N)		Halterungs-Belastung		GRAU RAL 7042	BLAU RAL 5015	ORANGE RAL 2004	ROT RAL 3000					
		Standard-Lager		Long-Life-Lager		E	A	S	G	I	Z	U	T	DF		C	C0	(N)	Geschlossener	Offener	Geschlossener	Offener	Geschlossener	Offener		
		Schwarz	Weiß	Schwarz	Weiß									Max	Min											
35	UCFC 207 CX	86033	86035	90387	90388	77,8	137	10,5	26	17	40,6	56	58	-	-	25500	15300	19550	80077	80078	80969	80275	82284	82285	87544	87545

LAGER AUS EDELSTAHL AISI 440														CODES DECK												
D	SERIE	ARTIKEL-NUMMER				ABMESSUNGEN (mm)								Lager-Belastung (N)		Halterungs-Belastung		GRAU RAL 7042	BLAU RAL 5015	ORANGE RAL 2004	ROT RAL 3000					
		Standard-Lager		Long-Life-Lager		E	A	S	G	I	Z	U	T	DF		C	C0	(N)	Geschlossener	Offener	Geschlossener	Offener	Geschlossener	Offener		
		Schwarz	Weiß	Schwarz	Weiß									Max	Min											
35	UCFC 207 CX	86034	86036	89214	90389	77,8	137	10,5	26	17	40,6	56	58	-	-	16600	15300	19550	80077	80078	80969	80275	82284	82285	87544	87545

BEFESTIGUNG MITTELS EXZENTER-SPANNRING - GEHÄUSE OHNE ZENTRIERUNG

LAGER AUS CHROMSTAHL														CODES DECK						
D	SERIE	ARTIKEL-NUMMER				ABMESSUNGEN (mm)								Lager-Belastung (N)		Halterungs-Belastung		GRAU RAL 7042		
		Standard-Lager		Long-Life-Lager		E	A	S	G	I	Z	U	T	DF		C	C0	(N)	Geschlossener	Offener
		Schwarz	Weiß	Schwarz	Weiß									Max	Min					
35	UCFC 207 CX	88706	88707	90390	90391	77,8	137	10,5	26	17	46,7	60,8	63,3	70	55	25500	15300	19550	88377	88378

BEFESTIGUNG MITTELS EXZENTER-SPANNRING - GEHÄUSE MIT ZENTRIERUNG

LAGER AUS CHROMSTAHL														CODES DECK						
D	SERIE	ARTIKEL-NUMMER				ABMESSUNGEN (mm)								Lager-Belastung (N)		Halterungs-Belastung		GRAU RAL 7042		
		Standard-Lager		Long-Life-Lager		E	A	S	G	I	Z	U	T	DF		C	C0	(N)	Geschlossener	Offener
		Schwarz	Weiß	Schwarz	Weiß									Max	Min					
35	UCFC 207 CX	88708	88709	90392	90393	77,8	137	10,5	26	17	46,7	60,8	63,3	-	-	25500	15300	19550	88377	88378



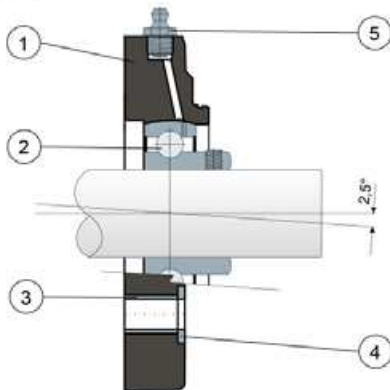
Lager mit rundem Gehäuse

Serie **UCFC**

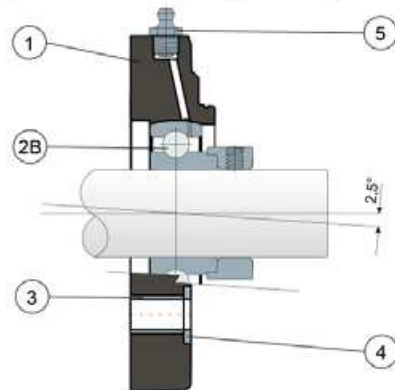


Long-Life-Lager: lebenslange Schmierung.

Befestigung mittels Stellschrauben - Ohne Kappe und hintere Dichtung



Befestigung mittels Exzenter-Spannung - Ohne Kappe und hintere Dichtung



- 1) Gehäuse aus Polyamid Schwarz oder Weiß, glasfaserverstärkt.
- 2) Lager aus Chromstahl oder Edelstahl AISI 440.
- 2B) Lager aus Chromstahl.
- 3) Distanzstück zur Verstärkung der Befestigung aus Edelstahl AISI 304.
- 4) Unterlegscheibe UNI 6592 aus Edelstahl AISI 304.
- 5) Schmiernippel gerade mit 1/8-Gewinde aus vernickeltem Messing (bei den Versionen mit Long-Life-Lager nicht vorhanden).

WICHTIGER HINWEIS: Der Dichtring hinten und die Schutzabdeckung können separat als Zubehör bestellt werden. Bei der Long-Life-Version entfällt der Schmiernippel und der Schmierkanal ist durch eine Gummikappe geschützt.

Die Abmessungen des Lager entsprechen der ISO-Norm 3228

Maximaler Fluchtungsfehler des Welle: 2,5°

Für weitere Informationen kontaktieren Sie bitte unserem technischen-kaufmännischen Büro.

MATERIALIEN: Gehäuse aus Polyamid Schwarz oder Weiß, glasfaserverstärkt; Lager mit Befestigung mittels Stellschrauben aus Chromstahl oder Edelstahl; Lager mit Befestigung mittels Exzenter-Spannung aus Chromstahl; Schmierbüchse aus Nickelmessing; Verstärkungsbuchsen und Scheiben aus Edelstahl AISI 304; Dichtungen aus NBR-Gummi; Kappe aus Polypropylen grau Ral 7042, blau Ral 5015, orange Ral 2004, rot Ral 3000.

BESCHREIBUNG: Der Dichtring hinten und die Schutzabdeckung können separat als Zubehör bestellt werden. Montage auf dem Welle mit oder ohne Schulter. Maximaler Fluchtungsfehler des Welle: 2,5°.

VERPACKUNG: 8 Stücke.

AUF ANFRAGE: Gehäuse aus Polypropylen glasfaserverstärkt und antibakteriell; Kappen in verschiedenen Farben und mit Logo; Verpackung: nicht standardmäßig; Dichtungen aus Viton.

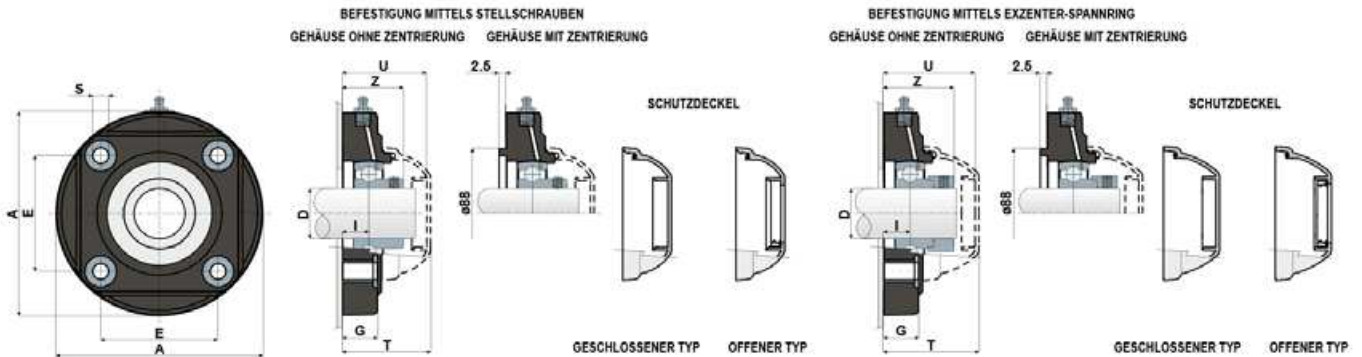




Lager mit rundem Gehäuse

Technische Daten

Serie UCFC



BEFESTIGUNG MITTELS STELLSCHRAUBEN - GEHÄUSE OHNE ZENTRIERUNG

LAGER AUS CHROMSTAHL													CODES DECK															
D	SERIE	ARTIKEL-NUMMER				ABMESSUNGEN (mm)								Lager-Belastung (N)	Halterungs-Belastung (N)	GRAU RAL 7042	BLAU RAL 5015	ORANGE RAL 2004	ROT RAL 3000									
		Standard-Lager		Long-Life-Lager		E	A	S	G	I	Z	U	T							C	CO	(N)	Geschlossener	Offener	Geschlossener	Offener	Geschlossener	Offener
		Schwarz	Weiß	Schwarz	Weiß																							
35	UCFC 207	85668	85670	87641	90394	77,8	137	10,5	26	17	40,6	56	58	25500	15300	19550	80077	80078	80969	80275	82284	82285	87544	87545				

LAGER AUS EDELSTAHL AISI 440													CODES DECK															
D	SERIE	ARTIKEL-NUMMER				ABMESSUNGEN (mm)								Lager-Belastung (N)	Halterungs-Belastung (N)	GRAU RAL 7042	BLAU RAL 5015	ORANGE RAL 2004	ROT RAL 3000									
		Standard-Lager		Long-Life-Lager		E	A	S	G	I	Z	U	T							C	CO	(N)	Geschlossener	Offener	Geschlossener	Offener	Geschlossener	Offener
		Schwarz	Weiß	Schwarz	Weiß																							
35	UCFC 207	85669	85671	90395	90396	77,8	137	10,5	26	17	40,6	56	58	16600	15300	19550	80077	80078	80969	80275	82284	82285	87544	87545				

BEFESTIGUNG MITTELS STELLSCHRAUBEN - GEHÄUSE MIT ZENTRIERUNG

LAGER AUS CHROMSTAHL													CODES DECK															
D	SERIE	ARTIKEL-NUMMER				ABMESSUNGEN (mm)								Lager-Belastung (N)	Halterungs-Belastung (N)	GRAU RAL 7042	BLAU RAL 5015	ORANGE RAL 2004	ROT RAL 3000									
		Standard-Lager		Long-Life-Lager		E	A	S	G	I	Z	U	T							C	CO	(N)	Geschlossener	Offener	Geschlossener	Offener	Geschlossener	Offener
		Schwarz	Weiß	Schwarz	Weiß																							
35	UCFC 207	86021	86023	90397	90398	77,8	137	10,5	26	17	40,6	56	58	25500	15300	19550	80077	80078	80969	80275	82284	82285	87544	87545				

LAGER AUS EDELSTAHL AISI 440													CODES DECK															
D	SERIE	ARTIKEL-NUMMER				ABMESSUNGEN (mm)								Lager-Belastung (N)	Halterungs-Belastung (N)	GRAU RAL 7042	BLAU RAL 5015	ORANGE RAL 2004	ROT RAL 3000									
		Standard-Lager		Long-Life-Lager		E	A	S	G	I	Z	U	T							C	CO	(N)	Geschlossener	Offener	Geschlossener	Offener	Geschlossener	Offener
		Schwarz	Weiß	Schwarz	Weiß																							
35	UCFC 207	86022	86024	90399	90400	77,8	137	10,5	26	17	40,6	56	58	16600	15300	19550	80077	80078	80969	80275	82284	82285	87544	87545				

BEFESTIGUNG MITTELS EXZENTER-SPANNRING - GEHÄUSE OHNE ZENTRIERUNG

LAGER AUS CHROMSTAHL													CODES DECK							
D	SERIE	ARTIKEL-NUMMER				ABMESSUNGEN (mm)								Lager-Belastung (N)	Halterungs-Belastung (N)	GRAU RAL 7042				
		Standard-Lager		Long-Life-Lager		E	A	S	G	I	Z	U	T			C	CO	(N)	Geschlossener	Offener
		Schwarz	Weiß	Schwarz	Weiß															
35	UCFC 207	88710	88711	90401	90402	77,8	137	10,5	26	17	46,7	60,8	63,3	25500	15300	19550	88377	88378		

BEFESTIGUNG MITTELS EXZENTER-SPANNRING - GEHÄUSE MIT ZENTRIERUNG

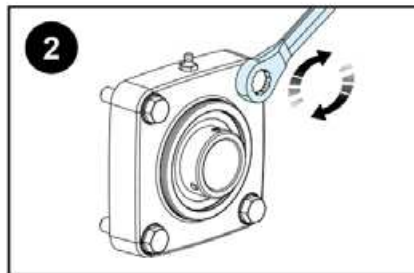
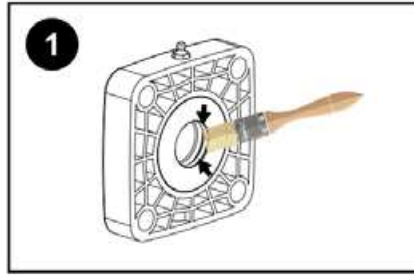
LAGER AUS CHROMSTAHL													CODES DECK							
D	SERIE	ARTIKEL-NUMMER				ABMESSUNGEN (mm)								Lager-Belastung (N)	Halterungs-Belastung (N)	GRAU RAL 7042				
		Standard-Lager		Long-Life-Lager		E	A	S	G	I	Z	U	T			C	CO	(N)	Geschlossener	Offener
		Schwarz	Weiß	Schwarz	Weiß															
35	UCFC 207	88712	88713	90403	90404	77,8	137	10,5	26	17	46,7	60,8	63,3	25500	15300	19550	88377	88378		



Montagebeschreibung

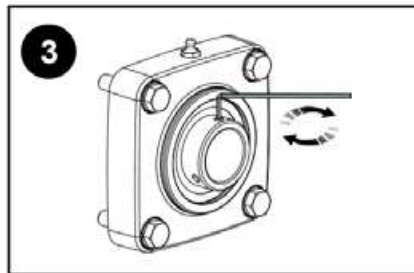
Allgemeine Hinweise:

1. Bei Lagerhaltern mit Dichtring muss der Raum zwischen den beiden Lippen eingefettet werden.
2. Bei allen Lagerhaltern: zunächst den Flansch befestigen, dann das Lager so befestigen, das axiale Vorspannungen vermieden werden und der korrekte Sitz des Lagers auf der Welle gewährleistet ist. Schrauben über Kreuz festziehen (empfohlenes max. Anzugsdrehmoment für M10 Schrauben: 5 Nm).



Befestigung der Lager mit Gewindestiften:

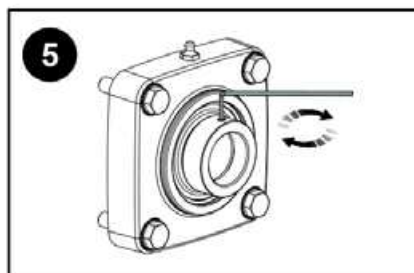
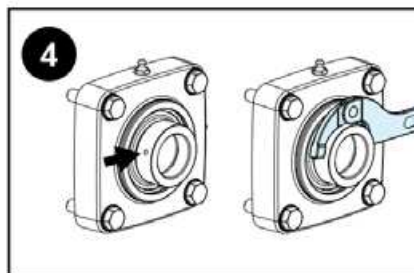
3. Die Gewindestifte mithilfe eines Inbusschlüssels am Lager festschrauben. Dabei die Maße des Inbusschlüssels sowie das empfohlene max. Drehmoment (siehe Tabelle) beachten.



Lager mit Gewindestiften		
Lagerloch-Ø (mm)	Maße des Inbusschlüssels (mm)	Empfohlene max. Drehmoment (Nm)
20	3	4
25	3	4
30	3	4
35	3	4
40	4	6,5

Befestigung der Lager mit Exzenter-Spanning:

4. Unter Verwendung der vorgesehenen Bohrung am Bund, diesen mittels Hakenschlüssel in die Hauptdrehrichtung drehen.
5. Den Gewindestift mithilfe eines Inbusschlüssels am Lager festschrauben. Dabei die Maße des Inbusschlüssels sowie das empfohlene max. Drehmoment (siehe Tabelle) beachten.



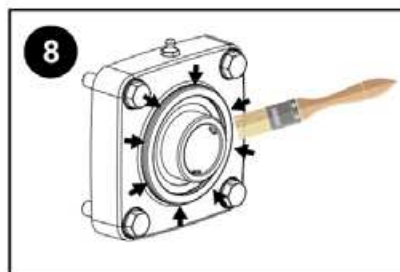
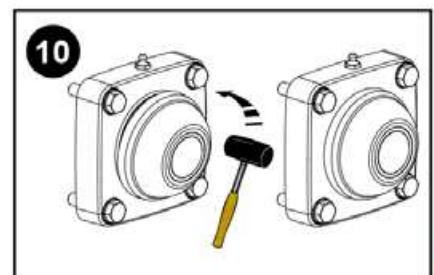
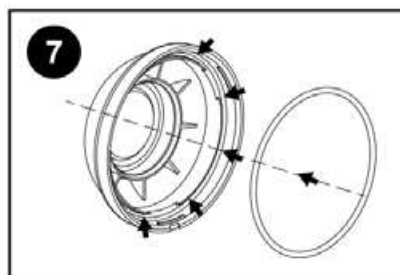
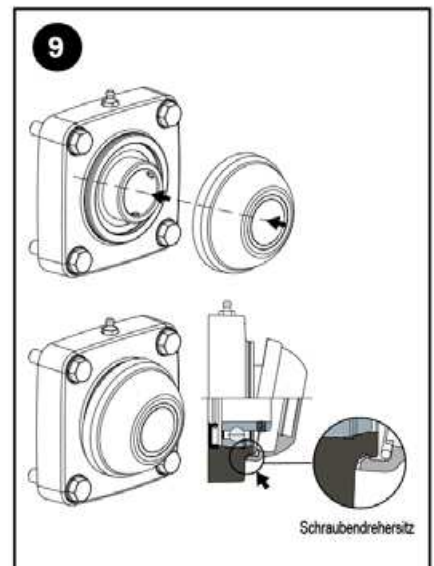
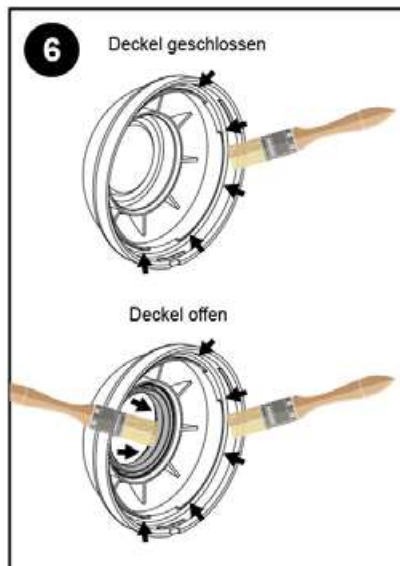
Lager mit Exzenter-Spanning		
Lagerloch-Ø (mm)	Maße des Inbusschlüssels (mm)	Empfohlene max. Drehmoment (Nm)
20	3	4
25	3	4
30	3	4
35	4	6,5
40	4	6,5



Montagebeschreibung

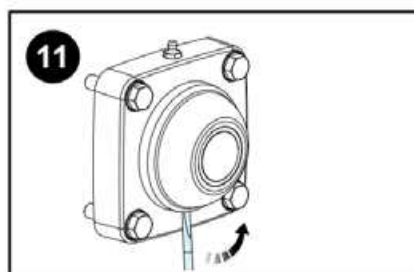
Anbringen der Schutzkappe:

6. An der Rückseite der Schutzkappe den Dichtungssitz (OR) rundum einfetten. An offenen Schutzkappen muss auch der Raum zwischen den beiden Lippen des Dichtrings eingefettet werden.
7. Die Dichtung einsetzen.
8. Das Gehäuse des Lagerhalters am Aufsatzrand der Kappe rundum einfetten.
9. Den unteren Rand der Kappe auf das Gehäuse des Lagerhalters setzen und dabei Schraubendrehersitz nach unten gerichtet halten. Die Anbringung der Kappe mit nach unten gerichtetem Schraubendrehersitz verhindert das Eindringen von Flüssigkeiten und sorgt für ein Abfließen bei Stauungen.
10. Etwas Druck (mit der Hand oder mithilfe eines kleinen Hammers) am oberen Rand der Kappe ausüben, bis sie in ihrem Sitz einrastet.



Entfernen der Schutzkappe:

11. Die Spitze eines Schlitzschraubendrehers am entsprechenden Sitz an der Kappe ansetzen und dann nach außen hebeln.



Stütz- und Nivellierelemente

Teil	Seite	Teil	Seite
1	271	98	293
2	272	99	297
3	271	101	301
4	272	103	308
10	276	104	290
15	277	107	300
18 pa	273	108	307
18	278	109	304
25 pa	274	110	311
25	280	111	303
27 pa	273	112	310
27	279	113	299
38 pa	274	114	306
38	281	115	298
45	282	116	320
64 mm	314	117	320
64 Zoll	316	118	275
68 mm	317	119	309
68 Zoll	319	120	302
79	285	121	320
81	291	122	284
82	313	123	291
87	286	124	289
89	287	125	305
92	283	126	312
93	288	127	290
94	294	128	290
95	295	129	298
96	292	130	319
97	296		

Feste FüÙe

<p>Schlüssel 25</p>  <p>Teil 1</p> <p>Seite 271</p>	<p>Ø 40</p>  <p>Teil 3</p> <p>Seite 271</p>	<p>Ø 25</p>  <p>Teil 2</p> <p>Seite 272</p>	<p>Ø 40</p>  <p>Teil 4</p> <p>Seite 272</p>
--	--	---	--

GelenkfüÙe aus PA

<p>Ø 60</p>  <p>Teil 18 pa</p> <p>Seite 273</p>	<p>60x95</p>  <p>Teil 27 pa</p> <p>Seite 273</p>	<p>Ø 80</p>  <p>Teil 25 pa</p> <p>Seite 274</p>	<p>Ø 102</p>  <p>Teil 38 pa</p> <p>Seite 274</p>
---	--	--	--

GelenkfüÙe

<p>New</p> <p>Ø 30</p>  <p>Teil 118</p> <p>Seite 275</p>	<p>New</p> <p>Ø 40</p>  <p>Teil 10</p> <p>Seite 276</p>	<p>New</p> <p>Ø 50</p>  <p>Teil 15</p> <p>Seite 277</p>	<p>Ø 60</p>  <p>Teil 18</p> <p>Seite 278</p>
<p>60x95</p>  <p>Teil 27</p> <p>Seite 279</p>	<p>Ø 80</p>  <p>Teil 25</p> <p>Seite 280</p>	<p>Ø 102</p>  <p>Teil 38</p> <p>Seite 281</p>	<p>Ø 124</p>  <p>Teil 45</p> <p>Seite 282</p>
<p>Ø 122</p>  <p>Teil 92</p> <p>Seite 283</p>	<p>Ø 150</p>  <p>Teil 122</p> <p>Seite 284</p>		

Stellfüße

<p>Ø 50</p> <p>Teil 79 Seite 285</p>	<p>Ø 102</p> <p>Teil 87 Seite 286</p>	<p>Ø 124</p> <p>Teil 89 Seite 287</p>	<p>Ø 122</p> <p>Teil 93 Seite 288</p>	<p>Ø 150</p> <p>Teil 124 Seite 289</p>
<p>Ø 80</p> <p>Teil 81 Seite 291</p>	<p>Ø 35</p> <p>Teil 123 Seite 291</p>	<p>Ø 113</p> <p>Teil 96 Seite 292</p>	<p>Ø 113</p> <p>Teil 98 Seite 293</p>	<p>Ø 180</p> <p>Teil 94 Seite 294</p>
<p>Ø 80</p> <p>Teil 95 Seite 295</p>	<p>Ø 102</p> <p>Teil 97 Seite 296</p>	<p>Ø 124</p> <p>Teil 99 Seite 297</p>	<p>Ø 160</p> <p>Teil 129 Seite 298</p>	

Zubehör für Halterungs- und Ausgleichskomponenten

<p>Ø 122</p> <p>Teil 104 Seite 290</p>	<p>Ø 80</p> <p>Teil 127 Seite 290</p>	<p>Teil 128 Seite 290</p>
---	--	---------------------------

Sterilisierbare Gelenkfüße

<p>Ø 55</p> <p>Teil 113 Seite 299</p>	<p>Ø 75</p> <p>Teil 107 Seite 300</p>	<p>Ø 95</p> <p>Teil 101 Seite 301</p>	<p>65x96</p> <p>Teil 120 Seite 302</p>
<p>95x130</p> <p>Teil 111 Seite 303</p>	<p>Ø 120</p> <p>Teil 109 Seite 304</p>	<p>Ø 150</p> <p>Teil 125 Seite 305</p>	

Sterilisierbare Stellfüße

 <p>Ø 78</p> <p>Teil 115 Seite 298</p>	 <p>Ø 55</p> <p>Teil 114 Seite 306</p>	 <p>Ø 55</p> <p>Teil 114 Seite 306</p>	 <p>Ø 75</p> <p>Teil 108 Seite 307</p>
 <p>Ø 75</p> <p>Teil 108 Seite 307</p>	 <p>Ø 95</p> <p>Teil 103 Seite 308</p>	 <p>Ø 95</p> <p>Teil 103 Seite 308</p>	 <p>65x96</p> <p>Teil 119 Seite 309</p>
 <p>65x96</p> <p>Teil 119 Seite 309</p>	 <p>95x130</p> <p>Teil 112 Seite 310</p>	 <p>95x130</p> <p>Teil 112 Seite 310</p>	 <p>Ø 120</p> <p>Teil 110 Seite 311</p>
 <p>Ø 120</p> <p>Teil 110 Seite 311</p>	 <p>Ø 150</p> <p>Teil 126 Seite 312</p>	 <p>Ø 150</p> <p>Teil 126 Seite 312</p>	

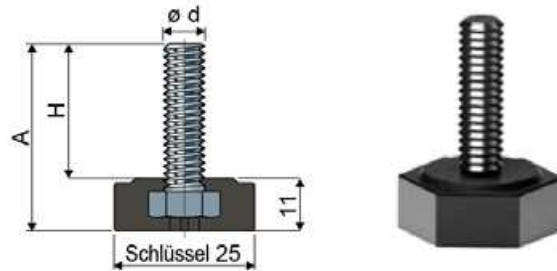
Gewindezapfen

 <p>Teil 82 Seite 313</p>	<p>Maße in mm</p>  <p>Teil 64 Seite 314</p>	<p>Maße in Zoll</p>  <p>Teil 64 Seite 316</p>	<p>Maße in mm</p>  <p>Teil 68 Seite 317</p>
<p>Maße in Zoll</p>  <p>Teil 68 Seite 319</p>	<p>New</p>  <p>Teil 130 Seite 319</p>	 <p>Teil 116 Seite 320</p>	 <p>Teil 117 Seite 320</p>
 <p>Teil 121 Seite 320</p>			

Feste Füße

(gesamt geformt)

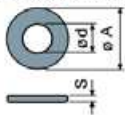
Schlüssel 25 Teil 1



Maße der Spindel in mm			Zinkstahl Code	Max. statische Last (N)
ød	A	H		
M8x1,25	38	27	1 / 82880	6000

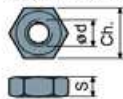
Material der Fußplatte: Polyamid, glasfaserverstärkt, schwarz.
Verpackung: 24 Stücke.

Unterlegscheiben UNI 6592-69 - Verpackung: 24 Teile.



øM	M8
Smm	1,6
øAmm	17
Verzinkt	7636

Muttern UNI 5588-65 - Verpackung: 24 Teile.

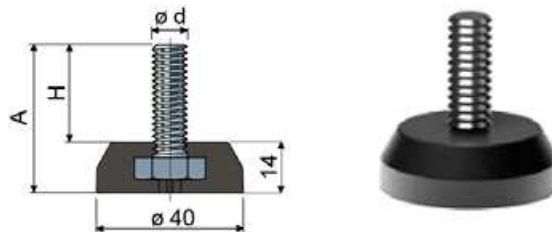


ød	M8
Smm	6,5
Ch. mm	13
Verzinkt	7634

Auf Anfrage

- Fußplatte: Aus Polypropylen, glasfaserverstärkt (maximale statische Belastung wird auf 1/3 im Vergleich zur Ausführung mit Polyamidbasis reduziert) - In verschiedenen Farben.
- Spindel: Aus Edelstahl AISI 304
- Verpackungen: Nicht standardmäßig.

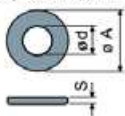
Ø 40 Teil 3



Maße der Spindel in mm			Zinkstahl Code	Max. statische Last (N)
ød	A	H		
M10x1,5	40	26	3 / 82886	7000

Material der Fußplatte: Polyamid, glasfaserverstärkt, schwarz.
Verpackung: 24 Stücke.

Unterlegscheiben UNI 6592-69 - Verpackung: 24 Teile.



øM	M10
Smm	2
øAmm	21
Verzinkt	7283

Muttern UNI 5588-65 - Verpackung: 24 Teile.



ød	M10
Smm	8
Ch. mm	17
Verzinkt	7289

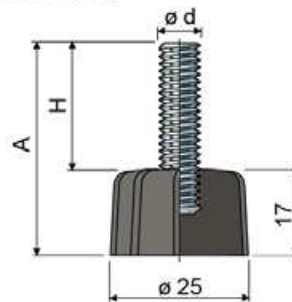
Auf Anfrage

- Fußplatte: Aus Polypropylen, glasfaserverstärkt (maximale statische Belastung wird auf 1/3 im Vergleich zur Ausführung mit Polyamidbasis reduziert) - In verschiedenen Farben.
- Spindel: Aus Edelstahl AISI 304
- Verpackungen: Nicht standardmäßig.

Feste Füße

(Fußplatte aus Polyamid, glasfaserverstärkt)

Teil **2** \varnothing **25**

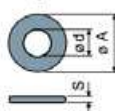


Maße der Spindel in mm			Material der Spindel		Max. statische Last (N)
$\varnothing d$	A	H	Zinkstahl Code	Edelstahl AISI 304 Code	
M8x1,25	40	23	2 / 7702	2 / 7703	4000
	50	33	2 / 7706	2 / 7707	
M10x1,5	40	23	2 / 7712	2 / 7713	5000
	50	33	2 / 7716	2 / 7717	
M12x1,75	75	58	2 / 80156	2 / 80157	6000

Material der Fußplatte: Polyamid, glasfaserverstärkt, schwarz.

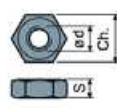
Verpackung: 24 Stücke.

Unterlegscheiben UNI 6592-69 - Verpackung: 24 Teile.



$\varnothing M$	M8	M10	M12
Smm	1,6	2	2,5
$\varnothing A$ mm	17	21	24
Verzinkt	7636	7283	7284
Edelstahl	7637	7286	7287

Muttern UNI 5588-65 - Verpackung: 24 Teile.

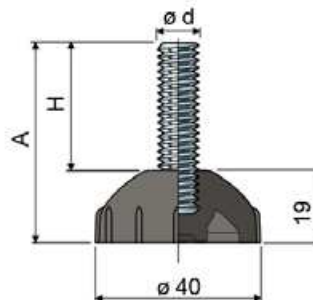


$\varnothing d$	M8	M10	M12
Smm	6,5	8	10
Ch. mm	13	17	19
Verzinkt	7634	7269	7270
Edelstahl	7635	7272	7273

Auf Anfrage

- Fußplatte: Aus Polypropylen, glasfaserverstärkt (maximale statische Belastung wird auf 1/3 im Vergleich zur Ausführung mit Polyamidbasis reduziert) • In verschiedenen Farben.
- Montage von: Muttern • Unterlegscheiben.
- Verpackungen: Nicht standardmäßig.

Teil **4** \varnothing **40**



Maße der Spindel in mm			Material der Spindel		Max. statische Last (N)
$\varnothing d$	A	H	Zinkstahl Code	Edelstahl AISI 304 Code	
M8x1,25	40	21	4 / 7722	4 / 7723	4000
	50	31	4 / 7726	4 / 7727	
M10x1,5	40	21	4 / 7732	4 / 7733	5000
	50	31	4 / 7736	4 / 7737	
M12x1,75	75	56	4 / 80158	4 / 80159	6000

Material der Fußplatte: Polyamid, glasfaserverstärkt, schwarz.

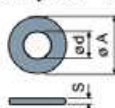
Verpackung: 24 Stücke.

Zubehör

Anti-rutsch-platte:

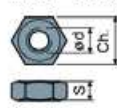
- Artikel Nr.: 7263;
- Material: Thermoplastischer Kautschuk 68 shore, schwarz;
- Verpackung: 24 Stücke.

Unterlegscheiben UNI 6592-69 - Verpackung: 24 Teile.



$\varnothing M$	M8	M10	M12
Smm	1,6	2	2,5
$\varnothing A$ mm	17	21	24
Verzinkt	7636	7283	7284
Edelstahl	7637	7286	7287

Muttern UNI 5588-65 - Verpackung: 24 Teile.



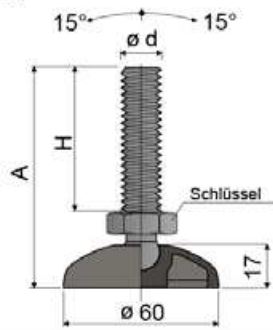
$\varnothing d$	M8	M10	M12
Smm	6,5	8	10
Ch. mm	13	17	19
Verzinkt	7634	7269	7270
Edelstahl	7635	7272	7273

Auf Anfrage

- Fußplatte: Aus Polypropylen, glasfaserverstärkt (maximale statische Belastung wird auf 1/3 im Vergleich zur Ausführung mit Polyamidbasis reduziert) • In verschiedenen Farben.
- Montage von: Anti-rutsch-platte • Muttern • Unterlegscheiben.
- Verpackungen: Nicht standardmäßig.

Gelenkfüße aus PA

(aus Polyamid, glasfaserverstärkt)



Ø 60 Teil 18

Maße der Spindel in mm				Fußplatte und Spindel aus Polyamid, glasfaserverstärkt Code	Max. statische Last (N)
ø d	A	H	Schlüssel		
M16x2	101	67	24	18 / 7627	7000
M20x2,5	174	140	24	18 / 80160	7500

Material der Fußplatte und Spindel: Polyamid, glasfaserverstärkt, schwarz.

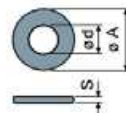
Verpackung: 24 Stücke.

Zubehör

Anti-rutsch-platte:

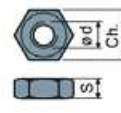
- Artikel Nr.: 7265;
- Material: Thermoplastischer Kautschuk 68 shore, schwarz;
- Verpackung: 24 Stücke.

Unterlegscheiben UNI 6592-69 - Verpackung: 24 Teile.



ø M	M16	M20
Smm	3	3
ø A mm	30	37
Verzinkt	7289	7290
Edelstahl	7291	7292

Muttern UNI 5588-65 - Verpackung: 24 Teile.

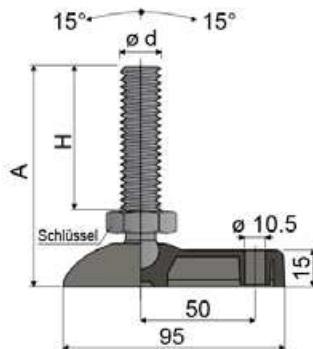


ø d	M16	M20
Smm	13	16
Ch. mm	24	30
Verzinkt	7275	7276
Edelstahl	7277	7278



Auf Anfrage

- Fußplatte: Aus Polypropylen, glasfaserverstärkt (maximale statische Belastung wird auf 1/3 im Vergleich zur Ausführung mit Polyamidbasis reduziert) • In verschiedenen Farben.
- Montage von: Anti-rutsch-platte • Muttern • Unterlegscheiben.
- Verpackungen: Nicht standardmäßig.



60X95 Teil 27

Maße der Spindel in mm				Fußplatte und Spindel aus Polyamid, glasfaserverstärkt Code	Max. statische Last (N)
ø d	A	H	Schlüssel		
M16x2	101	67	24	27 / 7628	7000
M20x2,5	174	140	24	27 / 80161	7500

Material der Fußplatte und Spindel: Polyamid, glasfaserverstärkt, schwarz.

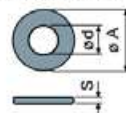
Verpackung: 24 Stücke.

Zubehör

Anti-rutsch-platte:

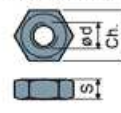
- Artikel Nr.: 7632;
- Material: Thermoplastischer Kautschuk 68 shore, schwarz;
- Verpackung: 24 Stücke.

Unterlegscheiben UNI 6592-69 - Verpackung: 24 Teile.



ø M	M16	M20
Smm	3	3
ø A mm	30	37
Verzinkt	7289	7290
Edelstahl	7291	7292

Muttern UNI 5588-65 - Verpackung: 24 Teile.



ø d	M16	M20
Smm	13	16
Ch. mm	24	30
Verzinkt	7275	7276
Edelstahl	7277	7278



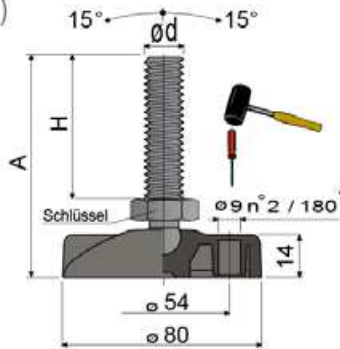
Auf Anfrage

- Fußplatte: Aus Polypropylen, glasfaserverstärkt (maximale statische Belastung wird auf 1/3 im Vergleich zur Ausführung mit Polyamidbasis reduziert) • In verschiedenen Farben.
- Montage von: Anti-rutsch-platte • Muttern • Unterlegscheiben.
- Verpackungen: Nicht standardmäßig.

Gelenkfüße aus PA

(aus Polyamid, glasfaserverstärkt)

Teil **25** Ø **80**



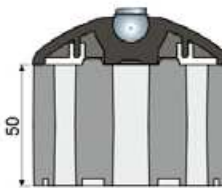
Maße der Spindel in mm				Fußplatte und Spindel aus Polyamid, glasfaserverstärkt	Max. statische Last (N)
$\varnothing d$	A	H	Schlüssel		
M16x2	104	67	24	Code 25 / 7629	7000
M20x2,5	177	140	24	Code 25 / 80162	7500

Material der Fußplatte und Spindel: Polyamid, glasfaserverstärkt, schwarz.

Verpackung: 24 Stücke.

Zubehör

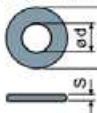
- Anti-rutsch-platte:**
- Artikel Nr.: 7266;
 - Material: Thermoplastischer Kautschuk 68 shore, schwarz;
 - Verpackung: 24 Stücke.



Distanzstück:

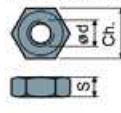
- Artikel-Nummer: 86797 (Seite 290);
- Material: Polyamid, glasfaserverstärkt, schwarz;
- Verpackung: 8 Stücke.

Unterlegscheiben UNI 6592-69 - Verpackung: 24 Teile.



$\varnothing M$	M16	M20
Smm	3	3
$\varnothing A$ mm	30	37
Verzinkt	7289	7290
Edelstahl	7291	7292

Muttern UNI 5588-65 - Verpackung: 24 Teile.

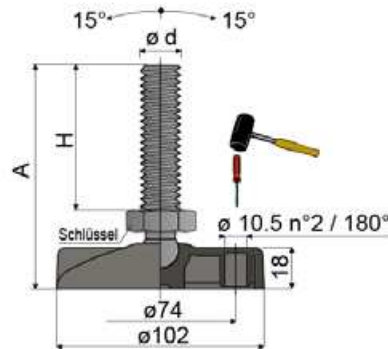


$\varnothing d$	M16	M20
Smm	13	16
Ch. mm	24	30
Verzinkt	7275	7276
Edelstahl	7277	7278

Auf Anfrage

- Fußplatte: Aus Polypropylen, glasfaserverstärkt (maximale statische Belastung wird auf 1/3 im Vergleich zur Ausführung mit Polyamidbasis reduziert) • In verschiedenen Farben.
- Montage von: Anti-rutsch-platte • Muttern • Unterlegscheiben.
- Verpackungen: Nicht standardmäßig.

Teil **38** Ø **102**



Maße der Spindel in mm				Fußplatte und Spindel aus Polyamid, glasfaserverstärkt	Max. statische Last (N)
$\varnothing d$	A	H	Schlüssel		
M16x2	107	67	24	Code 38 / 7630	7000
M20x2,5	180	140	24	Code 38 / 80155	7500

Material der Fußplatte und Spindel: Polyamid, glasfaserverstärkt, schwarz.

Verpackung: 24 Stücke.

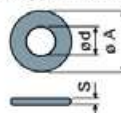
Zubehör

Anti-rutsch-platte:

- Artikel Nr.: 7267;
- Material: Thermoplastischer Kautschuk 68 shore, schwarz;
- Verpackung: 24 Stücke.

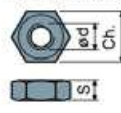


Unterlegscheiben UNI 6592-69 - Verpackung: 24 Teile.



$\varnothing M$	M16	M20
Smm	3	3
$\varnothing A$ mm	30	37
Verzinkt	7289	7290
Edelstahl	7291	7292

Muttern UNI 5588-65 - Verpackung: 24 Teile.



$\varnothing d$	M16	M20
Smm	13	16
Ch. mm	24	30
Verzinkt	7275	7276
Edelstahl	7277	7278

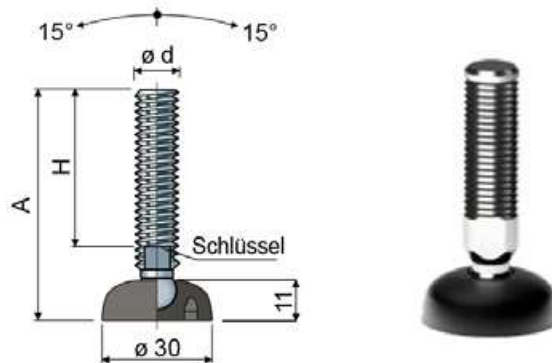
Auf Anfrage

- Fußplatte: Aus Polypropylen, glasfaserverstärkt (maximale statische Belastung wird auf 1/3 im Vergleich zur Ausführung mit Polyamidbasis reduziert) • In verschiedenen Farben.
- Montage von: Anti-rutsch-platte • Muttern • Unterlegscheiben.
- Verpackungen: Nicht standardmäßig.

Gelenkfüße

(Fußplatte aus Polyamid, glasfaserverstärkt)

Ø 30 Teil **118**



Maße der Spindel in mm				Material der Spindel			Max. statische Last (N)
ød	A	H	Schlüssel	Zinkstahl Code	Edelstahl AISI 304 Code	Edelstahl AISI 316 Code	
M8x1,25	65	45	6	118 / 84270	118 / 84271	-	9000
	85	65	6	118 / 84272	118 / 84273	-	
	127	107	6	118 / 90798 NEW	118 / 90799 NEW	-	
M10x1,5	57	35	8	118 / 84274	118 / 84275	-	10000
	92	70	8	118 / 84276	118 / 84277	-	
	137	115	8	118 / 84278	118 / 84279	-	
M12x1,75	67	43	10	118 / 84280	118 / 84281	-	11000
	87	63	10	118 / 84282	118 / 84283	-	
	102	77	10	118 / 84284	118 / 84285	-	
	117	93	10	118 / 84286	118 / 84287	118 / 85116	
	147	123	10	118 / 84288	118 / 84289	-	

Maße der Spindel in Zoll				Material der Spindel			Max. statische Last (N)
ød	A	H	Schlüssel	Zinkstahl Code	Edelstahl AISI 304 Code		
1/2"-13 UNC	5,08"	4"	7/16"	118 / 85170	118 / 85140		11000

Material der Fußplatte: Polyamid, glasfaserverstärkt, schwarz.
Verpackung: 24 Stücke.

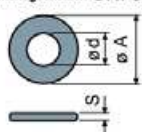
Zubehör

Anti-rutsch-platte:

- Artikel Nr.: 84290;
- Material: Thermoplastischer Kautschuk 68 shore, schwarz;
- Verpackung: 24 Stücke.

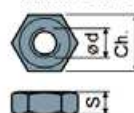


Unterlegscheiben UNI 6592-69 - Verpackung: 24 Teile.



øM	M8	M10	M12
Smm	1,6	2	2,5
øAmm	17	21	24
Verzinkt	7636	7283	7284
Edelstahl	7637	7286	7287

Muttern UNI 5588-65 - Verpackung: 24 Teile.



ø d	M8	M10	M12
Smm	6,5	8	10
Ch. mm	13	17	19
Verzinkt	7634	7269	7270
Edelstahl	7635	7272	7273

Auf Anfrage

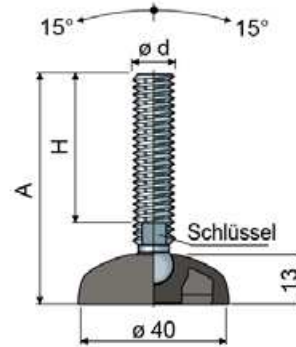
- Fußplatte: Aus Polypropylen, glasfaserverstärkt (maximale statische Belastung wird auf 1/3 im Vergleich zur Ausführung mit Polyamidbasis reduziert) • In verschiedenen Farben.
- Spindel mit: Eingelassenem Sechskantkopf • Zweitem Schlüsselaufnahme im Kopf • Sechskantschlüssel • Gewinde mit verschiedenen Steigungen und Längen.
- Montage von: Anti-rutsch-platte • Muttern • Unterlegscheiben.
- Verpackungen: Nicht standardmäßig.

Die Gewindemaße in Zoll sind in Gewingegängen (amerikanisches Grobgewinde UNC) pro Zoll angegeben

Gelenkfüße

(Fußplatte aus Polyamid, glasfaserverstärkt)

Teil **10** \varnothing **40**



Maße der Spindel in mm				Material der Spindel			Max. statische Last (N)
ød	A	H	Schlüssel	Zinkstahl Code	Edelstahl AISI 304 Code	Edelstahl AISI 316 Code	
M8x1,25	68	45	6	10 / 7390	10 / 7391	-	10000
	88	65	6	10 / 7392	10 / 7393	-	
	130	107	6	10 / 7894	10 / 7895	-	
M10x1,5	60	35	8	10 / 7000	10 / 7001	-	11000
	95	70	8	10 / 7002	10 / 7003	-	
	140	115	8	10 / 7004	10 / 7005	-	
M12x1,75	70	43	10	10 / 7006	10 / 7007	-	12000
	90	63	10	10 / 7008	10 / 7009	-	
	105	77	10	10 / 7394	10 / 7395	-	
	120	93	10	10 / 7010	10 / 7011	10 / 85117	
	150	123	10	10 / 7012	10 / 7013	-	
M14x2	90	61	12	10 / 7014	10 / 7015	-	13000
	120	91	12	10 / 7016	10 / 7017	-	
	145	116	12	10 / 7690	10 / 7691	-	
	194	165	12	10 / 86786	10 / 85853	-	
	92	60	13	10 / 86750	10 / 86751	10 / 90797 NEW	
M16x2	122	90	13	10 / 86752	10 / 86753	-	16000
	137	105	13	10 / 86754	10 / 86755	-	
	157	125	13	10 / 86756	10 / 86757	10 / 90800 NEW	
	187	155	13	10 / 86758	10 / 86759	-	
	197	165	13	10 / 86760	10 / 86761	-	
237	205	13	10 / 86762	10 / 86763	-		

Maße der Spindel in Zoll				Material der Spindel			Max. statische Last (N)
ød	A	H	Schlüssel	Zinkstahl Code	Edelstahl AISI 304 Code		
1/2"-13 UNC	5,08"	4"	7/16"	10 / 83266	10 / 83267	-	12000
5/8"-11 UNC	8,25"	7"	1/2"	10 / 86778	10 / 86779	-	14000
3/4"-10 UNC	8,34"	7"	5/8"	10 / 86780	10 / 86781	-	16000

Material der Fußplatte: Polyamid, glasfaserverstärkt, schwarz.
Verpackung: 24 Stücke.

Zubehör

Anti-rutsch-platte:

- Artikel Nr.: 7263;
- Material: Thermoplastischer Kautschuk 68 shore, schwarz;
- Verpackung: 24 Stücke.

Unterlegscheiben UNI 6592-69 - Verpackung: 24 Teile.



øM	M8	M10	M12	M14	M16
Smm	1,6	2	2,5	2,5	3
øAmm	17	21	24	28	30
Verzinkt	7636	7283	7284	7285	7289
Edelstahl	7637	7286	7287	7288	7291

Muttern UNI 5588-65 - Verpackung: 24 Teile.

ød	M8	M10	M12	M14	M16
Smm	6,5	8	10	11	13
Ch. mm	13	17	19	22	24
Verzinkt	7634	7269	7270	7271	7275
Edelstahl	7635	7272	7273	7274	7277

Auf Anfrage

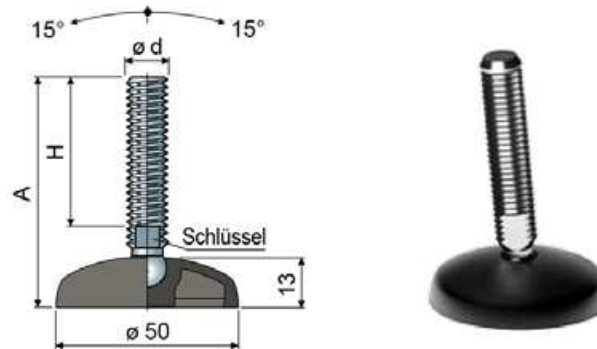
- Fußplatte: Aus Polypropylen, glasfaserverstärkt (maximale statische Belastung wird auf 1/3 im Vergleich zur Ausführung mit Polyamidbasis reduziert) • In verschiedenen Farben.
- Spindel mit: Eingelassenem Sechskantkopf • Zweitem Schlüsselaufnahme im Kopf • Sechskantschlüssel • Gewinde mit verschiedenen Steigungen und Längen.
- Montage von: Anti-rutsch-platte • Muttern • Unterlegscheiben.
- Verpackungen: Nicht standardmäßig.

Die Gewindemaße in Zoll sind in Gewingegängen (amerikanisches Grobgewinde UNC) pro Zoll angegeben

Gelenkfüße

(Fußplatte aus Polyamid, glasfaserverstärkt)

Ø 50 Teil 15



Maße der Spindel in mm				Material der Spindel			Max. statische Last (N)
ød	A	H	Schlüssel	Zinkstahl Code	Edelstahl AISI 304 Code	Edelstahl AISI 316 Code	
M8x1,25	68	45	6	15 / 7396	15 / 7397	-	11000
	88	65	6	15 / 7398	15 / 7399	-	
	130	107	6	15 / 7896	15 / 7897	-	
M10x1,5	60	35	8	15 / 7018	15 / 7019	-	12000
	95	70	8	15 / 7020	15 / 7021	-	
	140	115	8	15 / 7022	15 / 7023	-	
M12x1,75	70	43	10	15 / 7024	15 / 7025	-	13000
	90	63	10	15 / 7026	15 / 7027	-	
	105	77	10	15 / 7400	15 / 7401	-	
	120	93	10	15 / 7028	15 / 7029	15 / 85118	
	150	123	10	15 / 7030	15 / 7031	-	
M14x2	90	61	12	15 / 7032	15 / 7033	-	14000
	120	91	12	15 / 7034	15 / 7035	-	
	145	116	12	15 / 7886	15 / 7887	-	
	195	165	12	15 / 83866	15 / 86787	-	
	92	60	13	15 / 86764	15 / 86765	15 / 90801 NEW	
M16x2	122	90	13	15 / 86766	15 / 86767	-	16000
	137	105	13	15 / 86768	15 / 86769	-	
	157	125	13	15 / 86770	15 / 86771	15 / 90802 NEW	
	187	155	13	15 / 86772	15 / 86773	-	
	197	165	13	15 / 86774	15 / 86775	-	
	237	205	13	15 / 86776	15 / 86777	-	

Maße der Spindel in Zoll				Material der Spindel			Max. statische Last (N)
ød	A	H	Schlüssel	Zinkstahl Code	Edelstahl AISI 304 Code		
1/2"-13 UNC	5,10"	4"	7/16"	15 / 83268	15 / 83269	12000	
5/8"-11 UNC	8,25"	7"	1/2"	15 / 86782	15 / 86783	14000	
3/4"-10 UNC	8,34"	7"	5/8"	15 / 86784	15 / 86785	16000	

Material der Fußplatte: Polyamid, glasfaserverstärkt, schwarz.

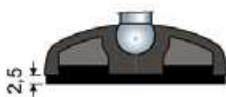
Verpackung: 24 Stücke.

Zubehör

Anti-rutsch-platte:

- Artikel Nr.: 7264;
- Material: Thermoplastischer Kautschuk 68 shore, schwarz;
- Verpackung: 24 Stücke.

Unterlegscheiben UNI 6592-69 - Verpackung: 24 Teile.



øM	M8	M10	M12	M14	M16
Smm	1,8	2	2,5	2,5	3
øAmm	17	21	24	28	30
Verzinkt	7636	7283	7284	7285	7289
Edelstahl	7837	7286	7287	7288	7291

Muttern UNI 5588-65 - Verpackung: 24 Teile.

ød	M8	M10	M12	M14	M16
Smm	6,5	8	10	11	13
Ch. mm	13	17	19	22	24
Verzinkt	7634	7269	7270	7271	7275
Edelstahl	7635	7272	7273	7274	7277

Auf Anfrage

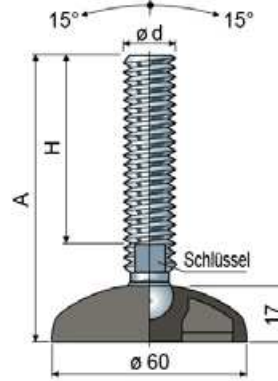
- Fußplatte: Aus Polypropylen, glasfaserverstärkt (maximale statische Belastung wird auf 1/3 im Vergleich zur Ausführung mit Polyamidbasis reduziert) • In verschiedenen Farben.
- Spindel mit: Eingelassenem Sechskantkopf • Zweitem Schlüsselaufnahme im Kopf • Sechskantschlüssel • Gewinde mit verschiedenen Steigungen und Längen.
- Montage von: Anti-rutsch-platte • Muttern • Unterlegscheiben.
- Verpackungen: Nicht standardmäßig.

Die Gewindemaße in Zoll sind in Gewindegängen (amerikanisches Grobgewinde UNC) pro Zoll angegeben

Gelenkfüße

(Fußplatte aus Polyamid, glasfaserverstärkt)

Teil **18** Ø **60**



Maße der Spindel in mm				Material der Spindel			Max. statische Last (N)
ød	A	H	Schlüssel	Zinkstahl Code	Edelstahl AISI 304 Code	Edelstahl AISI 316 Code	
M8x1,25	72	45	6	18 / 7402	18 / 7403	-	12000
	92	65	6	18 / 7404	18 / 7405	-	
	134	107	6	18 / 7898	18 / 7899	-	
M10x1,5	64	35	8	18 / 7036	18 / 7037	-	13000
	99	70	8	18 / 7038	18 / 7039	-	
	144	115	8	18 / 7040	18 / 7041	-	
M12x1,75	74	43	10	18 / 7042	18 / 7043	-	14000
	94	63	10	18 / 7044	18 / 7045	-	
	109	77	10	18 / 7406	18 / 7407	-	
M14x2	124	93	10	18 / 7046	18 / 7047	18 / 85119	14000
	154	123	10	18 / 7048	18 / 7049	-	
	94	61	12	18 / 7050	18 / 7051	-	
M16x2	124	91	12	18 / 7052	18 / 7053	-	15000
	149	116	12	18 / 7888	18 / 7889	-	
	198	165	12	18 / 86794	18 / 86795	-	
M16x2	95	60	13	18 / 7054	18 / 7055	18 / 85120	17000
	125	90	13	18 / 7408	18 / 7409	-	
	140	105	13	18 / 7056	18 / 7057	-	
M20x2,5	160	125	13	18 / 7058	18 / 7059	18 / 85121	17000
	190	155	13	18 / 7410	18 / 7411	-	
	200	165	13	18 / 7060	18 / 7061	-	
M20x2,5	240	205	13	18 / 83156	18 / 83157	-	19000
	125	86	17	18 / 7062	18 / 7063	-	
	155	116	17	18 / 7064	18 / 7065	-	
M20x2,5	180	141	17	18 / 7066	18 / 7067	18 / 85122	19000
	200	161	17	18 / 88840	18 / 88841	-	
	237	198	17	18 / 7068	18 / 7069	-	

Maße der Spindel in Zoll				Material der Spindel			Max. statische Last (N)
ød	A	H	Schlüssel	Zinkstahl Code	Edelstahl AISI 304 Code	Edelstahl AISI 316 Code	
1/2"-13 UNC	5,24"	4"	7/16"	18 / 83270	18 / 83271	-	14000
5/8"-11 UNC	8,36"	7"	1/2"	18 / 83272	18 / 83273	-	17000
3/4"-10 UNC	8,43"	7"	5/8"	18 / 83274	18 / 83275	-	19000

Material der Fußplatte: Polyamid, glasfaserverstärkt, schwarz.

Verpackung: 24 Stücke.

Zubehör

Anti-rutsch-platte:

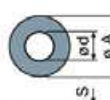
- Artikel Nr.: 7265;

- Material: Thermoplastischer Kautschuk 68 shore, schwarz;

- Verpackung: 24 Stücke.

Unterlegscheiben UNI 6592-69 - Verpackung: 24 Teile.

Muttern UNI 5588-65 - Verpackung: 24 Teile.



ø M	M8	M10	M12	M14	M16	M20
Smm	1,6	2	2,5	2,5	3	3
ø A mm	17	21	24	28	30	37
Verzinkt	7636	7283	7284	7285	7289	7290
Edelstahl	7637	7286	7287	7288	7291	7292



ød	M8	M10	M12	M14	M16	M20
Smm	6,5	8	10	11	13	16
Ch. mm	13	17	19	22	24	30
Verzinkt	7634	7269	7270	7271	7275	7276
Edelstahl	7635	7272	7273	7274	7277	7278

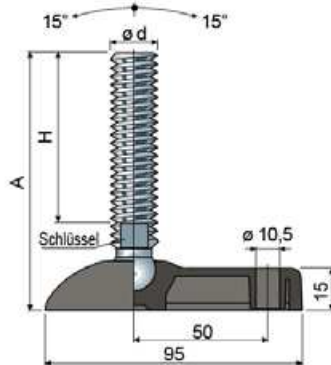
Auf Anfrage

- Fußplatte: Aus Polypropylen, glasfaserverstärkt (maximale statische Belastung wird auf 1/3 im Vergleich zur Ausführung mit Polyamidbasis reduziert) • In verschiedenen Farben.
- Spindel mit: Eingelassenem Sechskantkopf • Zweitem Schlüsselaufnahme im Kopf • Sechskantschlüssel • Gewinde mit verschiedenen Steigungen und Längen.
- Montage von: Anti-rutsch-platte • Muttern • Unterlegscheiben.
- Verpackungen: Nicht standardmäßig.

Die Gewindemaße in Zoll sind in Gewindegängen (amerikanisches Grobgewinde UNC) pro Zoll angegeben

Gelenkfüße

(Fußplatte aus Polyamid, glasfaserverstärkt)



60X95 Teil 27

Maße der Spindel in mm				Material der Spindel			Max. statische Last (N)
ød	A	H	Schlüssel	Zinkstahl Code	Edelstahl AISI 304 Code	Edelstahl AISI 316 Code	
M8x1,25	72	45	6	27 / 7412	27 / 7413	-	12000
	92	65	6	27 / 7414	27 / 7415	-	
	134	107	6	27 / 7900	27 / 7901	-	
M10x1,5	64	35	8	27 / 7416	27 / 7417	-	13000
	99	70	8	27 / 7418	27 / 7419	-	
	144	115	8	27 / 7420	27 / 7421	-	
M12x1,75	74	43	10	27 / 7422	27 / 7423	-	14000
	94	63	10	27 / 7424	27 / 7425	-	
	109	77	10	27 / 7426	27 / 7427	-	
	124	93	10	27 / 7428	27 / 7429	27 / 85171	
	154	123	10	27 / 7430	27 / 7431	-	
M14x2	94	61	12	27 / 7432	27 / 7433	-	15000
	124	91	12	27 / 7434	27 / 7435	-	
	149	116	12	27 / 7890	27 / 7891	-	
	198	165	12	27 / 86788	27 / 86791	-	
	95	60	13	27 / 7436	27 / 7437	27 / 85172	
M16x2	125	90	13	27 / 7438	27 / 7439	-	17000
	140	105	13	27 / 7440	27 / 7441	-	
	160	125	13	27 / 7442	27 / 7443	27 / 85173	
	190	155	13	27 / 7444	27 / 7445	-	
	200	165	13	27 / 7446	27 / 7447	-	
	240	205	13	27 / 83158	27 / 83159	-	
M20x2,5	125	86	17	27 / 7448	27 / 7449	-	19000
	155	116	17	27 / 7450	27 / 7451	-	
	180	141	17	27 / 7452	27 / 7453	27 / 85174	
	200	161	17	27 / 88842	27 / 88843	-	
	237	198	17	27 / 7454	27 / 7455	-	

Maße der Spindel in Zoll				Material der Spindel			Max. statische Last (N)
ød	A	H	Schlüssel	Zinkstahl Code	Edelstahl AISI 304 Code		
1/2" -13 UNC	5,24"	4"	7/16"	27 / 83276	27 / 83277	-	14000
5/8" -11 UNC	8,38"	7"	1/2"	27 / 83278	27 / 83279	-	17000
3/4" -10 UNC	8,47"	7"	5/8"	27 / 83280	27 / 83281	-	19000

Material der Fußplatte: Polyamid, glasfaserverstärkt, schwarz.

Verpackung: 24 Stücke.

Zubehör

Anti-rutsch-platte:

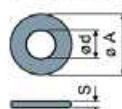
- Artikel Nr.: 7632;

- Material: Thermoplastischer Kautschuk 68 shore, schwarz;

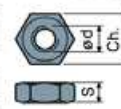
- Verpackung: 24 Stücke.

Unterlegscheiben UNI 6592-69 - Verpackung: 24 Teile.

Muttern UNI 5588-65 - Verpackung: 24 Teile.



øM	M8	M10	M12	M14	M16	M20
Smm	1,6	2	2,5	2,5	3	3
øA mm	17	21	24	28	30	37
Verzinkt	7636	7283	7284	7285	7289	7290
Edelstahl	7637	7286	7287	7288	7291	7292



ød	M8	M10	M12	M14	M16	M20
Smm	6,5	8	10	11	13	16
Ch. mm	13	17	19	22	24	30
Verzinkt	7634	7269	7270	7271	7275	7276
Edelstahl	7635	7272	7273	7274	7277	7278

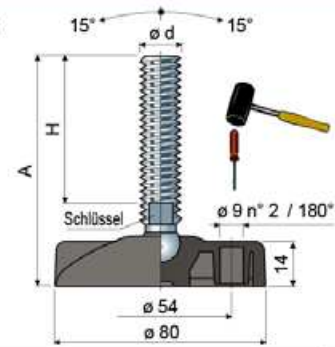
Auf Anfrage

- Fußplatte: Aus Polypropylen, glasfaserverstärkt (maximale statische Belastung wird auf 1/3 im Vergleich zur Ausführung mit Polyamidbasis reduziert) • In verschiedenen Farben.
- Spindel mit: Eingelassenem Sechskantkopf • Zweitem Schlüsselaufnahme im Kopf • Sechskantschlüssel • Gewinde mit verschiedenen Steigungen und Längen.
- Montage von: Anti-rutsch-platte • Muttern • Unterlegscheiben.
- Verpackungen: Nicht standardmäßig.

Die Gewindemaße in Zoll sind in Gewindegängen (amerikanisches Grobgewinde UNC) pro Zoll angegeben

GelenkfüÙe (FuÙplatte aus Polyamid, glasfaserverstärkt)

Teil **25** \varnothing **80**



MaÙe der Spindel in mm				Farbe der FuÙplatte						Max. statische Last (N)
				SCHWARZ			BLAU RAL 5005			
$\varnothing d$	A	H	Schlüssel	Material der Spindel			Material der Spindel			
				Zinkstahl	Edelstahl AISI 304	Edelstahl AISI 316	Zinkstahl	Edelstahl AISI 304	Edelstahl AISI 316	
				Code	Code	Code	Code	Code	Code	
M8x1,25	74	45	6	25 / 7456	25 / 7457	-	25 / 87782	25 / 87781	-	12000
	94	65	6	25 / 7458	25 / 7459	-	25 / 87784	25 / 87783	-	
	136	107	6	25 / 7902	25 / 7903	-	25 / 87786	25 / 87785	-	
M10x1,5	66	35	8	25 / 7070	25 / 7071	-	25 / 87788	25 / 87787	-	14000
	101	70	8	25 / 7072	25 / 7073	-	25 / 87790	25 / 87789	-	
	146	115	8	25 / 7074	25 / 7075	-	25 / 87792	25 / 87791	-	
M12x1,75	76	43	10	25 / 7076	25 / 7077	-	25 / 87794	25 / 87793	-	15000
	96	63	10	25 / 7078	25 / 7079	-	25 / 87796	25 / 87795	-	
	111	77	10	25 / 7460	25 / 7461	-	25 / 87798	25 / 87797	-	
	126	93	10	25 / 7080	25 / 7081	25 / 85123	25 / 87800	25 / 87799	25 / 87863	
	156	123	10	25 / 7082	25 / 7083	-	25 / 87802	25 / 87801	-	
M14x2	96	61	12	25 / 7084	25 / 7085	-	25 / 87804	25 / 87803	-	16000
	126	91	12	25 / 7086	25 / 7087	-	25 / 87806	25 / 87805	-	
	151	116	12	25 / 7892	25 / 7893	-	25 / 87808	25 / 87807	-	
	200	165	12	25 / 7950	25 / 86789	-	25 / 87810	25 / 87809	-	
M16x2	97	60	13	25 / 7088	25 / 7089	25 / 85124	25 / 87832	25 / 87831	25 / 87865	19000
	127	90	13	25 / 7462	25 / 7463	-	25 / 87834	25 / 87833	-	
	142	105	13	25 / 7090	25 / 7091	-	25 / 87836	25 / 87835	-	
	162	125	13	25 / 7092	25 / 7093	25 / 85125	25 / 87838	25 / 87837	25 / 87867	
	192	155	13	25 / 7464	25 / 7465	-	25 / 87840	25 / 87839	-	
	202	165	13	25 / 7094	25 / 7095	-	25 / 87842	25 / 87841	-	
	242	205	13	25 / 83160	25 / 83161	-	25 / 87844	25 / 87843	-	
M20x2,5	127	86	17	25 / 7096	25 / 7097	-	25 / 87846	25 / 87845	-	21000
	157	116	17	25 / 7098	25 / 7099	-	25 / 87848	25 / 87847	-	
	182	141	17	25 / 7100	25 / 7101	25 / 85126	25 / 87850	25 / 87849	25 / 87869	
	202	161	17	25 / 88844	25 / 88845	-	25 / 88846	25 / 88847	-	
	239	198	17	25 / 7102	25 / 7103	-	25 / 87852	25 / 87851	-	
M24x3	137	96	19	25 / 7466	25 / 7467	-	25 / 87854	25 / 87853	-	23000
	163	122	19	25 / 7104	25 / 7105	-	25 / 87856	25 / 87855	-	
	193	152	19	25 / 7106	25 / 7107	-	25 / 87858	25 / 87857	-	
	223	182	19	25 / 7108	25 / 7109	-	25 / 87860	25 / 87859	-	
	341	300	19	25 / 7472	25 / 7473	-	25 / 87862	25 / 87861	-	

MaÙe der Spindel in Zoll				Farbe der FuÙplatte				Max. statische Last (N)
				SCHWARZ		BLAU RAL 5005		
$\varnothing d$	A	H	Schlüssel	Material der Spindel		Material der Spindel		
				Zinkstahl	Edelstahl AISI 304	Zinkstahl	Edelstahl AISI 304	
				Code	Code	Code	Code	
1/2"-13 UNC	5,20"	4"	7/16"	25 / 83282	25 / 83283	25 / 88066	25 / 88067	15000
5/8"-11 UNC	8,32"	7"	1/2"	25 / 83284	25 / 83285	25 / 88068	25 / 88069	19000
3/4"-10 UNC	8,41"	7"	5/8"	25 / 83286	25 / 83287	25 / 88070	25 / 88071	21000

Material der FuÙplatte: Polyamid, glasfaserverstärkt, schwarz oder blau Ral 5005.

Verpackung: 24 Stücke.

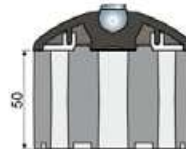
Zubehör

Anti-rutsch-platte:

- Artikel Nr.: 7266;

- Material: Thermoplastischer Kautschuk 68 shore, schwarz;

- Verpackung: 24 Stücke.



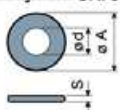
Distanzstück:

- Artikel-Nummer: 86797 (Seite 290);

- Material: Polyamid, glasfaserverstärkt, schwarz;

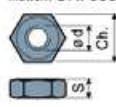
- Verpackung: 8 Stücke.

Unterlegscheiben UNI 6592-69 - Verpackung: 24 Teile.



	M8	M10	M12	M14	M16	M20	M24
$\varnothing M$	8	10	12	14	16	20	24
Smm	1,6	2	2,5	2,5	3	3	4
$\varnothing A$ mm	17	21	24	28	30	37	44
Verzinkt	7636	7283	7284	7285	7289	7290	7293
Edelstahl	7637	7286	7287	7288	7291	7292	7294

Muttern UNI 5588-65 - Verpackung: 24 Teile.



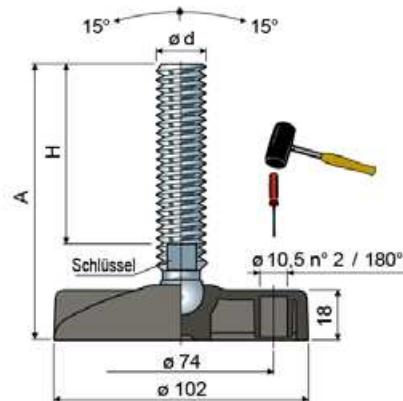
	M8	M10	M12	M14	M16	M20	M24
$\varnothing d$	8	10	12	14	16	20	24
Smm	6,5	8	10	11	13	16	19
Ch. mm	13	17	19	22	24	30	36
Verzinkt	7634	7269	7270	7271	7275	7276	7279
Edelstahl	7635	7272	7273	7274	7277	7278	7280

Auf Anfrage

- FuÙplatte: Aus Polypropylen, glasfaserverstärkt (maximale statische Belastung wird auf 1/3 im Vergleich zur Ausführung mit Polyamidbasis reduziert) • In verschiedenen Farben, Mit vorgebohrten Befestigungslöchern.
- Spindel mit: Eingelassenem Sechskantkopf • Zweitem Schlüsselaufnahme im Kopf • Sechskantschlüssel • Gewinde mit verschiedenen Steigungen und Längen.
- Montage von: Anti-rutsch-platte • Muttern • Unterlegscheiben.
- Verpackungen: Nicht standardmäßig.

Die GewindemaÙe in Zoll sind in Gewindegängen (amerikanisches Grobgewinde UNC) pro Zoll angegeben

Gelenkfüße (Fußplatte aus Polyamid, glasfaserverstärkt)



Ø 102 Teil 38

Maße der Spindel in mm				Material der Spindel			Max. statische Last (N)
ød	A	H	Schlüssel	Zinkstahl Code	Edelstahl AISI 304 Code	Edelstahl AISI 316 Code	
M12x1,75	79	43	10	38 / 83166	38 / 83167	-	15000
	99	63	10	38 / 83168	38 / 83169	-	
	114	78	10	38 / 83170	38 / 83171	-	
	129	93	10	38 / 83172	38 / 83173	38 / 85127	
	159	123	10	38 / 83174	38 / 83175	-	
M14x2	99	61	12	38 / 83176	38 / 83177	-	18000
	129	91	12	38 / 83178	38 / 83179	-	
	154	116	12	38 / 83180	38 / 83181	-	
	203	165	12	38 / 86790	38 / 86093	-	
M16x2	100	60	13	38 / 7110	38 / 7111	38 / 85128	22000
	130	90	13	38 / 7474	38 / 7475	-	
	145	105	13	38 / 7112	38 / 7113	-	
	165	125	13	38 / 7114	38 / 7115	38 / 85129	
	195	155	13	38 / 7476	38 / 7477	-	
	205	165	13	38 / 7116	38 / 7117	-	
M20x2,5	130	86	17	38 / 7118	38 / 7119	-	24000
	160	116	17	38 / 7120	38 / 7121	-	
	185	141	17	38 / 7122	38 / 7123	38 / 85130	
	205	161	17	38 / 88848	38 / 88849	-	
	242	198	17	38 / 7124	38 / 7125	-	
M24x3	140	96	19	38 / 7478	38 / 7479	-	26000
	166	122	19	38 / 7126	38 / 7127	-	
	196	152	19	38 / 7128	38 / 7129	-	
	226	182	19	38 / 7130	38 / 7131	-	
	344	300	19	38 / 7484	38 / 7485	-	

Maße der Spindel in Zoll				Material der Spindel			Max. statische Last (N)
ød	A	H	Schlüssel	Zinkstahl Code	Edelstahl AISI 304 Code	Edelstahl AISI 316 Code	
1/2"-13 UNC	5,44"	4"	7/16"	38 / 83288	38 / 83289	-	15000
5/8"-11 UNC	8,57"	7"	1/2"	38 / 83290	38 / 83291	-	22000
3/4"-10 UNC	8,65"	7"	5/8"	38 / 83292	38 / 83293	-	24000

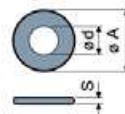
Material der Fußplatte: Polyamid, glasfaserverstärkt, schwarz.
Verpackung: 24 Stücke.

Zubehör

Anti-rutsch-platte:

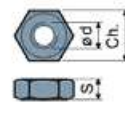
- Artikel Nr.: 7267;
- Material: Thermoplastischer Kautschuk 68 shore, schwarz;
- Verpackung: 24 Stücke.

Unterlegscheiben UNI 6592-69 - Verpackung: 24 Teile.



øM	M12	M14	M16	M20	M24
Smm	2,5	2,5	3	3	4
øA mm	24	28	30	37	44
Verzinkt	7284	7285	7289	7290	7293
Edelstahl	7287	7288	7291	7292	7294

Muttern UNI 5588-65 - Verpackung: 24 Teile.



ød	M12	M14	M16	M20	M24
Smm	10	11	13	16	19
Ch. mm	19	22	24	30	36
Verzinkt	7270	7271	7275	7276	7279
Edelstahl	7273	7274	7277	7278	7280

Auf Anfrage

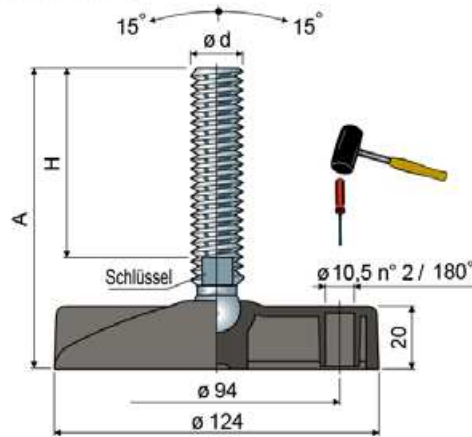
- Fußplatte: Aus Polypropylen, glasfaserverstärkt (maximale statische Belastung wird auf 1/3 im Vergleich zur Ausführung mit Polyamidbasis reduziert) • In verschiedenen Farben • Mit vorgebohrten Befestigungslöchern.
- Spindel mit: Eingelassenem Sechskantkopf • Zweitem Schlüsselaufnahme im Kopf • Sechskantschlüssel • Gewinde mit verschiedenen Steigungen und Längen.
- Montage von: Anti-rutsch-platte • Muttern • Unterlegscheiben.
- Verpackungen: Nicht standardmäßig.

Die Gewindemaße in Zoll sind in Gewingegängen (amerikanisches Grobgewinde UNC) pro Zoll angegeben

Gelenkfüße

(Fußplatte aus Polyamid, glasfaserverstärkt)

Teil **45** \varnothing **124**



Maße der Spindel in mm				Material der Spindel			Max. statische Last (N)
$\varnothing d$	A	H	Schlüssel	Zinkstahl Code	Edelstahl AISI 304 Code	Edelstahl AISI 316 Code	
M14x2	103	61	12	45 / 83184	45 / 83185	-	18000
	133	91	12	45 / 83186	45 / 83187	-	
	158	116	12	45 / 83188	45 / 83189	-	
	207	165	12	45 / 86792	45 / 86793	-	
M16x2	104	60	13	45 / 7132	45 / 7133	45 / 85131	25000
	134	90	13	45 / 7486	45 / 7487	-	
	149	105	13	45 / 7134	45 / 7135	-	
	169	125	13	45 / 7136	45 / 7137	45 / 85132	
	199	155	13	45 / 7488	45 / 7489	-	
	209	165	13	45 / 7138	45 / 7139	-	
	249	205	13	45 / 83162	45 / 83163	-	
M20x2,5	134	86	17	45 / 7140	45 / 7141	-	27000
	164	116	17	45 / 7142	45 / 7143	-	
	189	141	17	45 / 7144	45 / 7145	45 / 85133	
	209	161	17	45 / 88850	45 / 88851	-	
	246	198	17	45 / 7146	45 / 7147	-	
M24x3	144	96	19	45 / 7490	45 / 7491	-	29000
	170	122	19	45 / 7148	45 / 7149	-	
	200	152	19	45 / 7150	45 / 7151	-	
	230	182	19	45 / 7152	45 / 7153	-	
	348	300	19	45 / 7496	45 / 7497	-	

Maße der Spindel in Zoll				Material der Spindel		Max. statische Last (N)
$\varnothing d$	A	H	Schlüssel	Zinkstahl Code	Edelstahl AISI 304 Code	
5/8" - 11 UNC	8,75"	7"	1/2"	45 / 83294	45 / 83295	25000
3/4" - 10 UNC	8,82"	7"	5/8"	45 / 83296	45 / 83297	27000

Material der Fußplatte: Polyamid, glasfaserverstärkt, schwarz.
Verpackung: 8 Stücke.

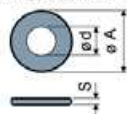
Zubehör

Anti-rutsch-platte:

- Artikel Nr.: 7268;
- Material: Thermoplastischer Kautschuk 68 shore, schwarz;
- Verpackung: 8 Stücke.

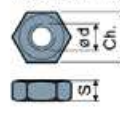


Unterlegscheiben UNI 6592-69 - Verpackung: 24 Teile.



$\varnothing M$	M14	M16	M20	M24
Smm	2,5	3	3	4
$\varnothing A$ mm	28	30	37	44
Verzinkt	7285	7289	7290	7293
Edelstahl	7288	7291	7292	7294

Muttern UNI 5588-65 - Verpackung: 24 Teile.



$\varnothing d$	M14	M16	M20	M24
Smm	11	13	16	19
Ch. mm	22	24	30	36
Verzinkt	7271	7275	7276	7279
Edelstahl	7274	7277	7278	7280

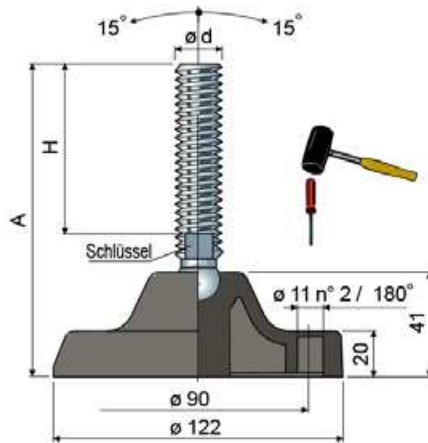
Auf Anfrage

- Fußplatte: Aus Polypropylen, glasfaserverstärkt (maximale statische Belastung wird auf 1/3 im Vergleich zur Ausführung mit Polyamidbasis reduziert) • In verschiedenen Farben.
- Spindel mit: Eingelassenem Sechskantkopf • Zweitem Schlüsselaufnahme im Kopf • Sechskantschlüssel • Gewinde mit verschiedenen Steigungen und Längen.
- Montage von: Anti-rutsch-platte • Muttern • Unterlegscheiben.
- Verpackungen: Nicht standardmäßig.

Die Gewindemaße in Zoll sind in Gewingegängen (amerikanisches Grobgewinde UNC) pro Zoll angegeben

Gelenkfüße

(Fußplatte aus Polyamid, glasfaserverstärkt)



Ø 122 Teil 92

Maße der Spindel in mm			Material der Spindel				Max. statische Last (N)
ød	A	H	Schlüssel	Zinkstahl Code	Edelstahl AISI 304 Code	Edelstahl AISI 316 Code	
M16x2	118	60	13	92 / 7782	92 / 7783	92 / 85134	25000
	148	90	13	92 / 7784	92 / 7785	-	
	163	105	13	92 / 7786	92 / 7787	-	
	183	125	13	92 / 7788	92 / 7789	92 / 85135	
	213	155	13	92 / 7790	92 / 7791	-	
	223	165	13	92 / 7792	92 / 7793	-	
M20x2,5	147	86	17	92 / 7794	92 / 7795	-	27000
	177	116	17	92 / 7796	92 / 7797	-	
	202	141	17	92 / 7798	92 / 7799	92 / 85136	
	222	161	17	92 / 88852	92 / 88853	-	
	259	198	17	92 / 7800	92 / 7801	-	
M24x3	157	96	19	92 / 80702	92 / 80703	-	29000
	183	122	19	92 / 80704	92 / 80705	-	
	213	152	19	92 / 80706	92 / 80707	-	
	243	182	19	92 / 80708	92 / 80709	-	
	361	300	19	92 / 80710	92 / 80711	-	

Maße der Spindel in Zoll			Material der Spindel				Max. statische Last (N)
ød	A	H	Schlüssel	Zinkstahl Code	Edelstahl AISI 304 Code		
5/8"-11 UNC	9,29"	7"	1/2"	92 / 83298	92 / 83299		25000
3/4"-10 UNC	9,37"	7"	5/8"	92 / 83300	92 / 83301		27000

Material der Fußplatte: Polyamid, glasfaserverstärkt, schwarz.

Verpackung: 8 Stücke.

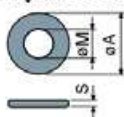


Zubehör
Anti-rutsch-platte:
- Artikel Nr.: 7633;
- Material: Thermoplastischer Kautschuk
68 shore, schwarz;
- Verpackung: 8 Stücke.



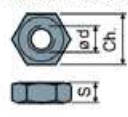
Distanzstück:
- Artikel-Nummer: 83410 (Seite 290);
- Material: Polyamid, glasfaserverstärkt, schwarz;
- Verpackung: 8 Stücke.

Unterlegscheiben UNI 6592-69 - Verpackung: 24 Teile.



øM	M16	M20	M24
Smm	3	3	4
øAmm	30	37	44
Verzinkt	7289	7290	7293
Edelstahl	7291	7292	7294

Muttern UNI 5588-65 - Verpackung: 24 Teile.



ød	M16	M20	M24
Smm	13	16	19
Ch. mm	24	30	36
Verzinkt	7275	7276	7279
Edelstahl	7277	7278	7280

Auf Anfrage

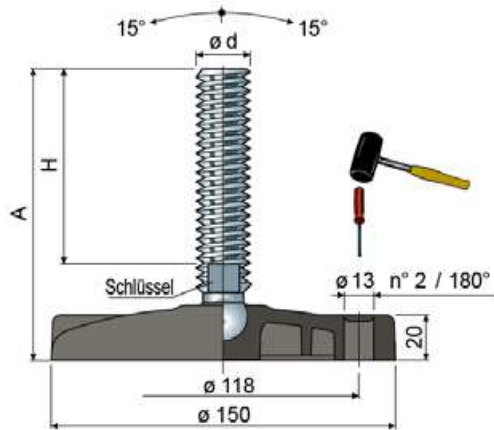
- Fußplatte: Aus Polypropylen, glasfaserverstärkt (maximale statische Belastung wird auf 1/3 im Vergleich zur Ausführung mit Polyamidbasis reduziert) • In verschiedenen Farben • Mit vorgebohrten Befestigungslöchern.
- Spindel mit: Eingelassenem Sechskantkopf • Zweitem Schlüsselaufnahme im Kopf • Sechskantschlüssel • Gewinde mit verschiedenen Steigungen und Längen.
- Montage von: Anti-rutsch-platte • Muttern • Unterlegscheiben.
- Verpackungen: Nicht standardmäßig.

Die Gewindemaße in Zoll sind in Gewingegängen (amerikanisches Grobgewinde UNC) pro Zoll angegeben

Gelenkfüße

(Fußplatte aus Polyamid, glasfaserverstärkt)

Teil **122** Ø **150**



Maße der Spindel in mm			Material der Spindel				Max. statische Last (N)
$\varnothing d$	A	H	Schlüssel	Zinkstahl Code	Edelstahl AISI 304 Code	Edelstahl AISI 316 Code	
M20x2,5	131	86	17	122 / 85736	122 / 85737	-	30000
	161	116	17	122 / 85738	122 / 85739	-	
	186	141	17	122 / 85740	122 / 85741	122 / 85765	
	206	161	17	122 / 88854	122 / 88855	-	
	243	198	17	122 / 85742	122 / 85743	-	
M24x3	141	96	19	122 / 85744	122 / 85745	-	32000
	167	122	19	122 / 85746	122 / 85747	-	
	197	152	19	122 / 85748	122 / 85749	-	
	227	182	19	122 / 85750	122 / 85751	-	
	345	300	19	122 / 85752	122 / 85753	-	
M30x3,5	189	144	24	122 / 85754	122 / 85755	-	33000

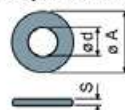
Material der Fußplatte: Polyamid, glasfaserverstärkt, schwarz.
Verpackung: 8 Stücke.

Zubehör

Anti-rutsch-platte:

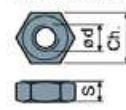
- Artikel Nr.: 85780;
- Material: Thermoplastischer Kautschuk 68 shore, schwarz;
- Verpackung: 8 Stücke.

Unterlegscheiben UNI 6592-69 - Verpackung: 24 Teile.



$\varnothing M$	M20	M24	M30
Smm	3	4	4
$\varnothing A$ mm	37	44	56
Verzinkt	7290	7293	7295
Edelstahl	7292	7294	7296

Muttern UNI 5588-65 - Verpackung: 24 Teile.



$\varnothing d$	M20	M24	M30
Smm	16	19	24
Ch. mm	30	36	46
Verzinkt	7276	7279	7281
Edelstahl	7278	7280	7282

Auf Anfrage

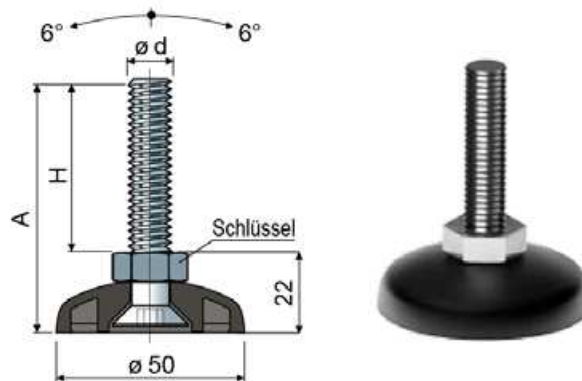
- Fußplatte: Aus Polypropylen, glasfaserverstärkt (maximale statische Belastung wird auf 1/3 im Vergleich zur Ausführung mit Polyamidbasis reduziert) • In verschiedenen Farben.
- Spindel mit: Gewinde mit verschiedenen Steigungen und Längen.
- Montage von: Anti-rutsch-platte • Muttern • Unterlegscheiben.
- Verpackungen: Nicht standardmäßig.

Stellfüße

(Fußplatte aus Polyamid, glasfaserverstärkt)

Ø 50

Teil 79



ød	Maße der Spindel in mm			Material der Spindel		Max. statische Last (N)
	A	H	Schlüssel	Zinkstahl Code	Edelstahl AISI 304 Code	
M10x1,5	67	45	17	79 / 82074	79 / 82075	12000
	92	70	17	79 / 82076	79 / 82077	
	122	100	17	79 / 82078	79 / 82079	

Material der Fußplatte: Polyamid, glasfaserverstärkt, schwarz.

Verpackung: 24 Stücke.

Zubehör

Anti-rutsch-platte:

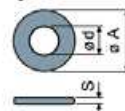
- Artikel Nr.: 7264;

- Material: Thermoplastischer Kautschuk 68 shore, schwarz;

- Verpackung: 24 Stücke.



Unterlegscheiben UNI 6592-69 - Verpackung: 24 Teile.



øM	M10
Smm	2
øAmm	21
Verzinkt	7283
Edelstahl	7286

Muttern UNI 5588-65 - Verpackung: 24 Teile.



ø d	M10
Smm	8
Ch. mm	17
Verzinkt	7269
Edelstahl	7272

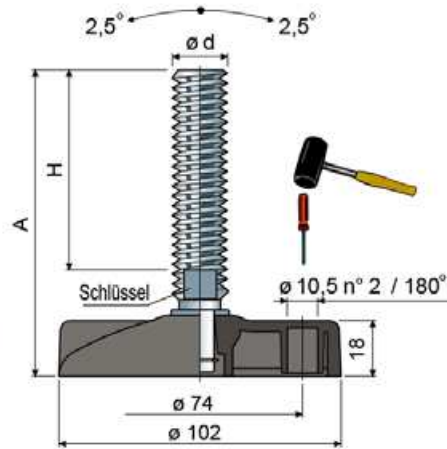
Auf Anfrage

- Fußplatte: Aus Polypropylen, glasfaserverstärkt (maximale statische Belastung wird auf 1/3 im Vergleich zur Ausführung mit Polyamidbasis reduziert) • In verschiedenen Farben.
- Spindel mit: Gewinde mit verschiedenen Steigungen und Längen.
- Montage von: Anti-rutsch-platte • Muttern • Unterlegscheiben.
- Verpackungen: Nicht standardmäßig.

Stellfüße

(Fußplatte aus Polyamid, glasfaserverstärkt)

Teil **87** Ø **102**



Maße der Spindel in mm				Farbe der Fußplatte						Max. statische Last (N)
				SCHWARZ			BLAU RAL 5005			
Ød	A	H	Schlüssel	Material der Spindel			Material der Spindel			
				Zinkstahl	Edelstahl AISI 304	Edelstahl AISI 316	Zinkstahl	Edelstahl AISI 304	Edelstahl AISI 316	
				Code	Code	Code	Code	Code	Code	
M16x2	98	58	13	87 / 7498	87 / 7499	-	87 / 87870	87 / 87871	-	33000
	129	89	13	87 / 89288	87 / 89295	-	87 / 89290	87 / 89297	-	
	159	119	13	87 / 7904	87 / 7905	-	87 / 87872	87 / 87873	-	
	185	145	13	87 / 7154	87 / 7155	-	87 / 87874	87 / 87875	-	
	241	201	13	87 / 7156	87 / 7157	-	87 / 87876	87 / 87877	-	
M18x2,5	197	157	15	87 / 82134	87 / 82135	-	87 / 87878	87 / 87879	-	35000
	132	89	17	87 / 87316	87 / 87317	-	87 / 87880	87 / 87881	-	
M20x2,5	150	107	17	87 / 7158	87 / 7159	-	87 / 87882	87 / 87883	-	
	179	136	17	87 / 7500	87 / 7501	-	87 / 87884	87 / 87885	-	
	200	157	17	87 / 7160	87 / 7161	87 / 85137	87 / 87886	87 / 87887	87 / 87900	
	233	190	17	87 / 83214	87 / 83215	-	87 / 87888	87 / 87889	-	
	281	238	17	87 / 83216	87 / 83217	-	87 / 87890	87 / 87891	-	
M24x3	136	90	19	87 / 7162	87 / 7163	-	87 / 87892	87 / 87893	-	37000
	173	127	19	87 / 7502	87 / 7503	-	87 / 87894	87 / 87895	-	
	208	162	19	87 / 7164	87 / 7165	-	87 / 87896	87 / 87897	-	
	248	202	19	87 / 83218	87 / 83219	-	87 / 87898	87 / 87899	-	

Material der Fußplatte: Polyamid, glasfaserverstärkt, schwarz oder blau Ral 5005.

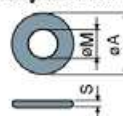
Verpackung: 24 Stücke.

Zubehör

Anti-rutsch-platte:

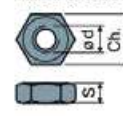
- Artikel Nr.: 7267;
- Material: Thermoplastischer Kautschuk 68 shore, schwarz;
- Verpackung: 24 Stücke.

Unterlegscheiben UNI 6592-69 - Verpackung: 24 Teile.



ØM	M16	M20	M24
Smm	3	3	4
ØAmm	30	37	44
Verzinkt	7289	7290	7293
Edelstahl	7291	7292	7294

Muttern UNI 5588-65 - Verpackung: 24 Teile.



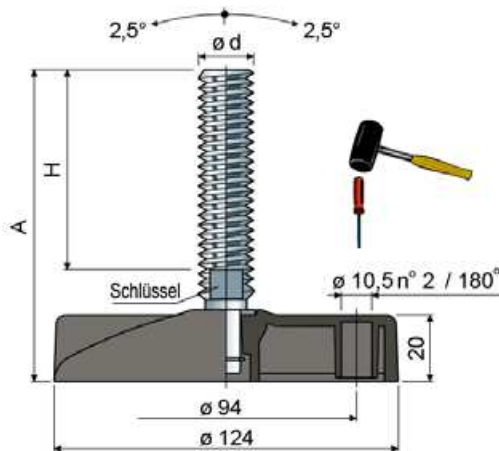
Ød	M16	M20	M24
Smm	13	16	19
Ch. mm	24	30	36
Verzinkt	7275	7276	7279
Edelstahl	7277	7278	7280

Auf Anfrage

- Fußplatte: Aus Polypropylen, glasfaserverstärkt (maximale statische Belastung wird auf 1/3 im Vergleich zur Ausführung mit Polyamidbasis reduziert) • In verschiedenen Farben, Mit vorgebohrten Befestigungslöchern.
- Spindel mit: Eingelassenem Sechskantkopf • Zweitem Schlüsselaufnahme im Kopf • Sechskantschlüssel • Gewinde mit verschiedenen Steigungen und Längen.
- Montage von: Anti-rutsch-platte • Muttern • Unterlegscheiben.
- Verpackungen: Nicht standardmäßig.

Stellfüße

(Fußplatte aus Polyamid, glasfaserverstärkt)



$\varnothing 124$ Teil 89



Maße der Spindel in mm				Farbe der Fußplatte						Max. statische Last (N)
				SCHWARZ			BLAU RAL 5005			
$\varnothing d$	A	H	Schlüssel	Material der Spindel			Material der Spindel			
				Zinkstahl	Edelstahl AISI 304	Edelstahl AISI 316	Zinkstahl	Edelstahl AISI 304	Edelstahl AISI 316	
				Code	Code	Code	Code	Code	Code	
M16x2	100	58	13	89 / 7504	89 / 7505	-	89 / 87902	89 / 87903	-	43000
	131	89	13	89 / 89292	89 / 89299	-	89 / 89294	89 / 89301	-	
	161	119	13	89 / 7906	89 / 7907	-	89 / 87904	89 / 87905	-	
	187	145	13	89 / 7166	89 / 7167	-	89 / 87906	89 / 87907	-	
M18x2,5	243	201	13	89 / 7168	89 / 7169	-	89 / 87908	89 / 87909	-	45000
	199	157	15	89 / 7852	89 / 7851	-	89 / 87910	89 / 87911	-	
M20x2,5	134	89	17	89 / 87318	89 / 87319	-	89 / 87912	89 / 87913	-	45000
	152	107	17	89 / 7170	89 / 7171	-	89 / 87914	89 / 87915	-	
	181	136	17	89 / 7506	89 / 7507	-	89 / 87916	89 / 87917	-	
	202	157	17	89 / 7172	89 / 7173	89 / 85138	89 / 87918	89 / 87919	89 / 87901	
	235	190	17	89 / 83220	89 / 83221	-	89 / 87920	89 / 87921	-	
M24x3	283	238	17	89 / 83222	89 / 83223	-	89 / 87922	89 / 87923	-	47000
	138	90	19	89 / 7174	89 / 7175	-	89 / 87924	89 / 87925	-	
	175	127	19	89 / 7508	89 / 7509	-	89 / 87926	89 / 87927	-	
	210	162	19	89 / 7176	89 / 7177	-	89 / 87928	89 / 87929	-	
M30x3,5	250	202	19	89 / 83224	89 / 83225	-	89 / 87930	89 / 87931	-	50000
	173	125	24	89 / 7178	89 / 7179	-	89 / 87932	89 / 87933	-	
	233	185	24	89 / 7180	89 / 7181	-	89 / 87934	89 / 87935	-	

Material der Fußplatte: Polyamid, glasfaserverstärkt, schwarz oder blau Ral 5005.

Verpackung: 8 Stücke.

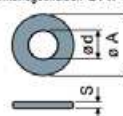
Zubehör

Anti-rutsch-platte:

- Artikel Nr.: 7268;
- Material: Thermoplastischer Kautschuk 68 shore, schwarz;
- Verpackung: 8 Stücke.

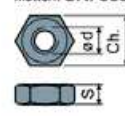


Unterlegscheiben UNI 6592-69 - Verpackung: 24 Teile.



$\varnothing M$	M16	M20	M24	M30
Smm	3	3	4	4
$\varnothing A$ mm	30	37	44	56
Verzinkt	7289	7290	7293	7295
Edelstahl	7291	7292	7294	7296

Muttern UNI 5588-65 - Verpackung: 24 Teile.



$\varnothing d$	M16	M20	M24	M30
Smm	13	16	19	24
Ch. mm	24	30	36	46
Verzinkt	7275	7276	7279	7281
Edelstahl	7277	7278	7280	7282

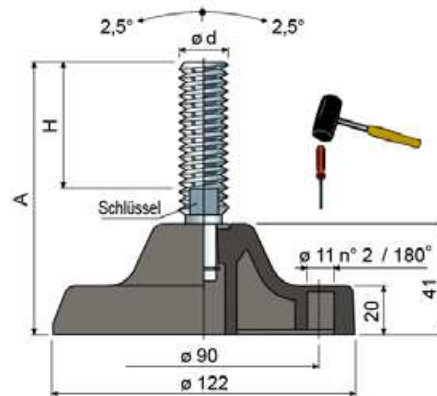
Auf Anfrage

- Fußplatte: Aus Polypropylen, glasfaserverstärkt (maximale statische Belastung wird auf 1/3 im Vergleich zur Ausführung mit Polyamidbasis reduziert) • In verschiedenen Farben, Mit vorgebohrten Befestigungslöchern.
- Spindel mit: Eingelassenem Sechskantkopf • Zweitem Schlüsselaufnahme im Kopf • Sechskantschlüssel • Gewinde mit verschiedenen Steigungen und Längen.
- Montage von: Anti-rutsch-platte • Muttern • Unterlegscheiben.
- Verpackungen: Nicht standardmäßig.

Stellfüße

(Fußplatte aus Polyamid, glasfaserverstärkt)

Teil **93** Ø **122**



Maße der Spindel in mm				Farbe der Fußplatte						Max. statische Last (N)
				SCHWARZ			BLAU RAL 5005			
ød	A	H	Schlüssel	Material der Spindel			Material der Spindel			
				Zinkstahl Code	Edelstahl AISI 304 Code	Edelstahl AISI 316 Code	Zinkstahl Code	Edelstahl AISI 304 Code	Edelstahl AISI 316 Code	
M16x2	119	58	13	93 / 7510	93 / 7511	-	93 / 87936	93 / 87937	-	43000
	150	89	13	93 / 89296	93 / 89303	-	93 / 89298	93 / 89305	-	
	180	119	13	93 / 7908	93 / 7909	-	93 / 87938	93 / 87939	-	
	206	145	13	93 / 7512	93 / 7513	-	93 / 87940	93 / 87941	-	
	262	201	13	93 / 7514	93 / 7515	-	93 / 87942	93 / 87943	-	
M18x2,5	214	157	15	93 / 82136	93 / 82137	-	93 / 87944	93 / 87945	-	45000
	150	89	17	93 / 80548	93 / 87315	-	93 / 87946	93 / 87947	-	
	171	107	17	93 / 7516	93 / 7517	-	93 / 87948	93 / 87949	-	
	200	136	17	93 / 7518	93 / 7519	-	93 / 87950	93 / 87951	-	
	221	157	17	93 / 7520	93 / 7521	93 / 85139	93 / 87952	93 / 87953	93 / 87970	
M20x2,5	250	190	17	93 / 83226	93 / 83227	-	93 / 87954	93 / 87955	-	47000
	298	238	17	93 / 83228	93 / 83229	-	93 / 87956	93 / 87957	-	
	157	90	19	93 / 7522	93 / 7523	-	93 / 87958	93 / 87959	-	
	194	127	19	93 / 7524	93 / 7525	-	93 / 87960	93 / 87961	-	
	229	162	19	93 / 7526	93 / 7527	-	93 / 87962	93 / 87963	-	
M24x3	265	202	19	93 / 83230	93 / 83231	-	93 / 87964	93 / 87965	-	50000
	188	125	24	93 / 7528	93 / 7529	-	93 / 87966	93 / 87967	-	
	252	185	24	93 / 7530	93 / 7531	-	93 / 87968	93 / 87969	-	

Material der Fußplatte: Polyamid, glasfaserverstärkt, schwarz oder blau Ral 5005.

Verpackung: 8 Stücke.

Zubehör

Anti-rutsch-platte:

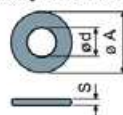
- Artikel Nr.: 7633;

- Material: Thermoplastischer Kautschuk 68 shore, schwarz;

- Verpackung: 8 Stücke.

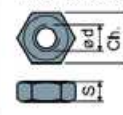


Unterlegscheiben UNI 6592-69 - Verpackung: 24 Teile.



øM	M16	M20	M24	M30
Smm	3	3	4	4
øA mm	30	37	44	56
Verzinkt	7289	7290	7293	7295
Edelstahl	7291	7292	7294	7296

Muttern UNI 5588-65 - Verpackung: 24 Teile.



ød	M16	M20	M24	M30
Smm	13	16	19	24
Ch. mm	24	30	36	46
Verzinkt	7275	7276	7279	7281
Edelstahl	7277	7278	7280	7282

Distanzstück:

- Artikel-Nummer: 83410 (Seite 290);

- Material: Polyamid, glasfaserverstärkt, schwarz;

- Verpackung: 8 Stücke.



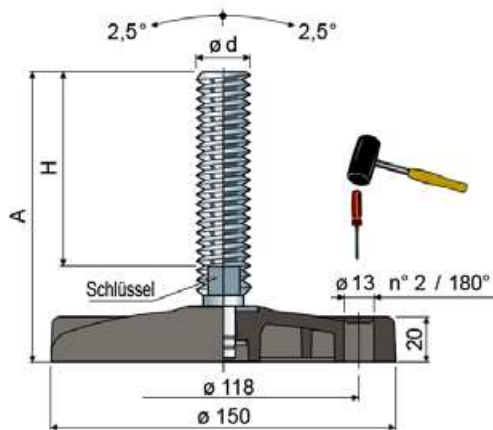
Auf Anfrage

- Fußplatte: Aus Polypropylen, glasfaserverstärkt (maximale statische Belastung wird auf 1/3 im Vergleich zur Ausführung mit Polyamidbasis reduziert) • In verschiedenen Farben, Mit vorgebohrten Befestigungslöchern.
- Spindel mit: Eingelassenem Sechskantkopf • Zweitem Schlüsselaufnahme im Kopf • Sechskantschlüssel • Gewinde mit verschiedenen Steigungen und Längen.
- Montage von: Anti-rutsch-platte • Muttern • Unterlegscheiben.
- Verpackungen: Nicht standardmäßig.

Stellfüße

(Fußplatte aus Polyamid, glasfaserverstärkt)

Ø 150 Teil 124



Maße der Spindel in mm				Farbe der Fußplatte						Max. statische Last (N)
				SCHWARZ			BLAU RAL 5005			
$\varnothing d$	A	H	Schlüssel	Material der Spindel			Material der Spindel			
				Zinkstahl Code	Edelstahl AISI 304 Code	Edelstahl AISI 316 Code	Zinkstahl Code	Edelstahl AISI 304 Code	Edelstahl AISI 316 Code	
M16x2	98	58	13	124 / 85782	124 / 85791	-	124 / 87972	124 / 87973	-	45000
	129	89	13	124 / 89300	124 / 89307	-	124 / 89302	124 / 89309	-	
	159	119	13	124 / 85784	124 / 85793	-	124 / 87974	124 / 87975	-	
	185	145	13	124 / 85786	124 / 85795	-	124 / 87976	124 / 87977	-	
M18x2,5	241	201	13	124 / 85788	124 / 85797	-	124 / 87978	124 / 87979	-	47000
	197	157	15	124 / 85790	124 / 85799	-	124 / 87980	124 / 87981	-	
M20x2,5	132	89	17	124 / 87320	124 / 87321	-	124 / 87982	124 / 87983	-	47000
	150	107	17	124 / 85756	124 / 85767	-	124 / 87984	124 / 87985	-	
	179	136	17	124 / 85758	124 / 85769	-	124 / 87986	124 / 87987	-	
	200	157	17	124 / 85760	124 / 85771	124 / 85789	124 / 87988	124 / 87989	124 / 87971	
	233	190	17	124 / 85762	124 / 85773	-	124 / 87990	124 / 87991	-	
M24x3	281	238	17	124 / 85766	124 / 85775	-	124 / 87992	124 / 87993	-	49000
	136	90	19	124 / 85768	124 / 85777	-	124 / 87994	124 / 87995	-	
	173	127	19	124 / 85770	124 / 85779	-	124 / 87996	124 / 87997	-	
	208	162	19	124 / 85772	124 / 85781	-	124 / 87998	124 / 87999	-	
M30x3,5	248	202	19	124 / 85774	124 / 85783	-	124 / 88000	124 / 88001	-	52000
	171	125	24	124 / 85776	124 / 85785	-	124 / 88002	124 / 88003	-	
	231	185	24	124 / 85778	124 / 85787	-	124 / 88004	124 / 88005	-	

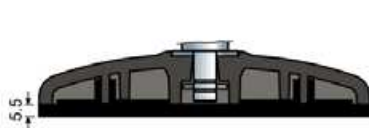
Material der Fußplatte: Polyamid, glasfaserverstärkt, schwarz oder blau Ral 5005.

Verpackung: 8 Stücke.

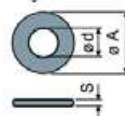
Zubehör

Anti-rutsch-platte:

- Artikel Nr.: 85780;
- Material: Thermoplastischer Kautschuk 68 shore, schwarz;
- Verpackung: 8 Stücke.

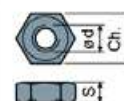


Unterlegscheiben UNI 6592-69 - Verpackung: 24 Teile.



$\varnothing M$	M16	M20	M24	M30
Smm	3	3	4	4
$\varnothing A$ mm	30	37	44	56
Verzinkt	7289	7290	7293	7295
Edelstahl	7291	7292	7294	7296

Muttern UNI 5588-65 - Verpackung: 24 Teile.



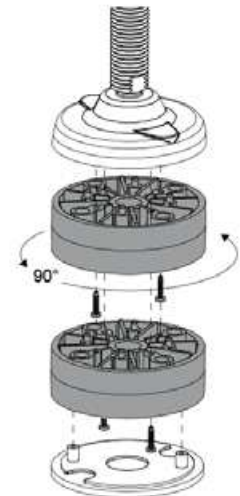
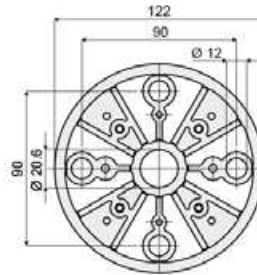
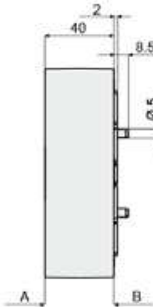
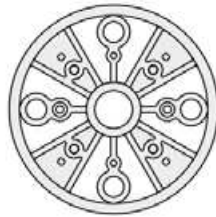
$\varnothing d$	M16	M20	M24	M30
Smm	13	16	19	24
Ch. mm	24	30	36	46
Verzinkt	7275	7276	7279	7281
Edelstahl	7277	7278	7280	7282

Auf Anfrage

- Fußplatte: Aus Polypropylen, glasfaserverstärkt (maximale statische Belastung wird auf 1/3 im Vergleich zur Ausführung mit Polyamidbasis reduziert) • In verschiedenen Farben, Mit vorgebohrten Befestigungslochern.
- Spindel mit: Eingelassenem Sechskantkopf • Zweitem Schlüsselaufnahme im Kopf • Sechskantschlüssel • Gewinde mit verschiedenen Steigungen und Längen.
- Montage von: Anti-rutsch-platte • Muttern • Unterlegscheiben.
- Verpackungen: Nicht standardmäßig.

Zubehör für Halterungs- und Ausgleichskomponenten

Teil 104 Distanzstück (für Teil 92, 93)



Anwendungsbeispiel

Code
104 / 83410

Ansicht von A (Distanzstück)

Ansicht von B (Distanzstück)

Materialien: Distanzstück aus verstärktem schwarzem Polyamid.

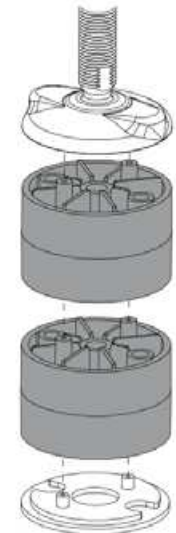
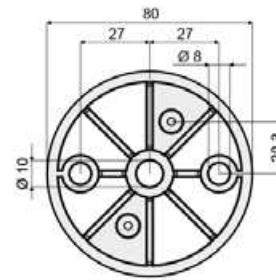
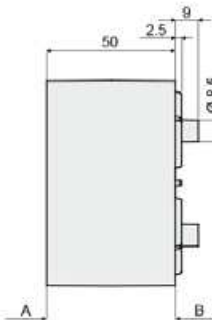
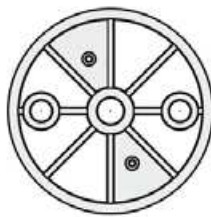
Beschreibung: Zur Benutzung mit den Teilen 92 und 93, um die Fußhöhe zu erhöhen. Es ist möglich die Anti-rutsch-platte Art.-Nr. 7633 zu montieren (siehe Seite 283, 288).

Verpackung: 8 Stücke.

Auf Anfrage:

- Verpackungen: Nicht standardmäßig.

Teil 127 Distanzstück (für Teil 25)



Anwendungsbeispiel

Code
127 / 86797

Ansicht von A (Distanzstück)

Ansicht von B (Distanzstück)

Materialien: Distanzstück aus verstärktem schwarzem Polyamid.

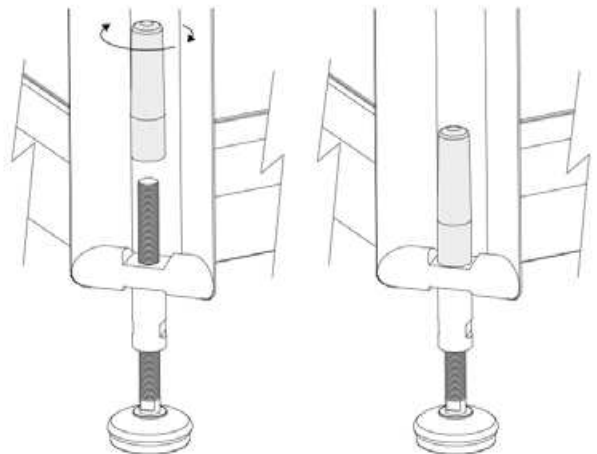
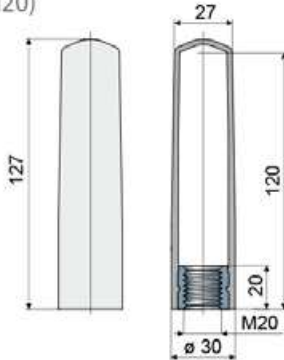
Beschreibung: Zur Benutzung mit den Teilen 25, um die Fußhöhe zu erhöhen. Es ist möglich die Anti-rutsch-platte Art.-Nr. 7266 zu montieren (siehe Seite 274, 280).

Verpackung: 8 Stücke.

Auf Anfrage:

- Verpackungen: Nicht standardmäßig.

Teil 128 Schutzkappe (für Schaft M20)



Anwendungsbeispiel

Code
128 / 87128

Material: Schutzkappe aus grauem Polypropylen; Gewindehülse aus vernickeltem Messing.

Eigenschaften: Zum Aufschrauben, als Schutz des Gewindes am Schaft M20, für den vollkommenen Schutz des Gewindes.

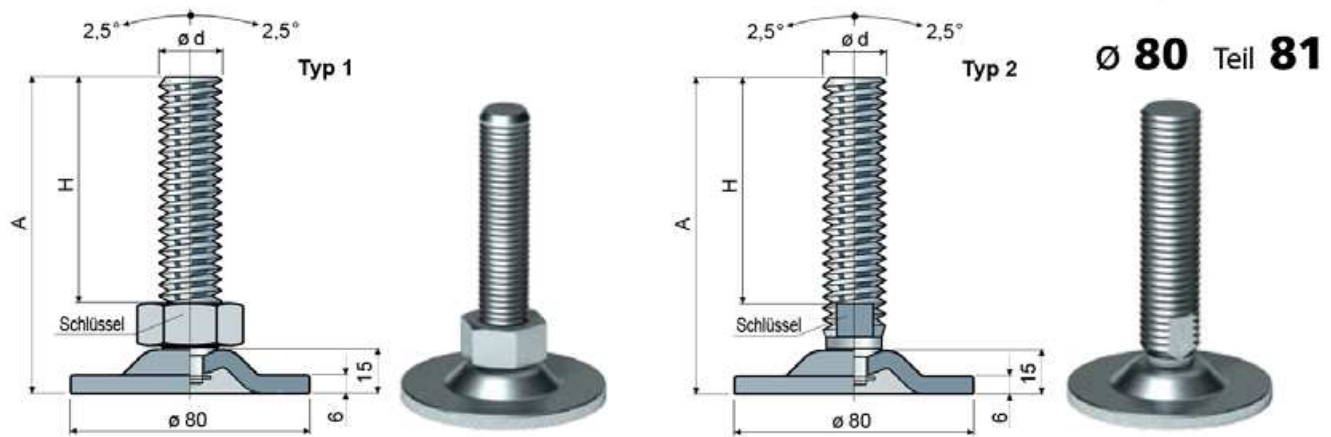
Packung: 8 Stücke.

Auf Anfrage:

- Verpackungen: Nicht standardmäßig.

Stellfüße

(Fußplatte aus Stahl)

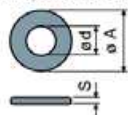


Maße der Spindel in mm			Fußplatte und Spindel aus Zinkstahl			Max. statische Last (N)
$\varnothing d$	A	H	Schlüssel	Typ 1 Code	Typ 2 Code	
M20x2,5	120	87	30	81 / 80786	-	40000
	152	117	30	81 / 84318	-	
	160	127	30	81 / 82882	-	
M24x3	120	85	19	-	81 / 80214	

Material: Spindel und Fußplatte aus verzinktem Stahl.

Verpackung: 8 Stücke.

Unterlegscheiben UNI 6592-69 - Verpackung: 24 Teile.



$\varnothing M$	M20	M24
Smm	3	4
$\varnothing A$ mm	37	44
Verzinkt	7290	7293

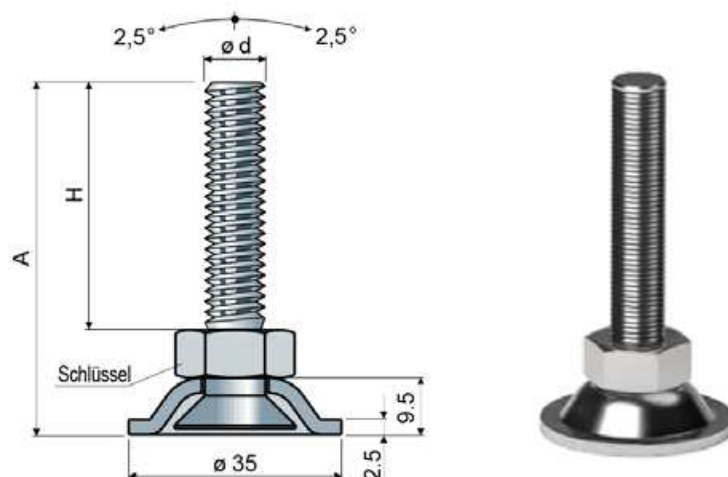
Muttern UNI 5588-65 - Verpackung: 24 Teile.



$\varnothing d$	M20	M24
Smm	16	19
Ch. mm	30	36
Verzinkt	7276	7279

Auf Anfrage

- Spindel mit: Eingelassenem Sechskantkopf • Zweitem Schlüsselaufnahme im Kopf • Sechskantschlüssel • Gewinde mit verschiedenen Steigungen und Längen.
- Montage von: Muttern • Unterlegscheiben.
- Verpackungen: Nicht standardmäßig.



$\varnothing 35$ Teil 123

Maße der Spindel in mm			Material der Spindel			Max. statische Last (N)
$\varnothing d$	A	H	Schlüssel	Zinkstahl Code	Edelstahl AISI 304 Code	
M10x1,5	66	48,5	17	123 / 85712	123 / 85713	10000
	91	73,5	17	123 / 85714	123 / 85715	
	121	103,5	17	123 / 85716	123 / 85717	

Material der Fußplatte: Edelstahl AISI 304.

Verpackung: 24 Stücke.

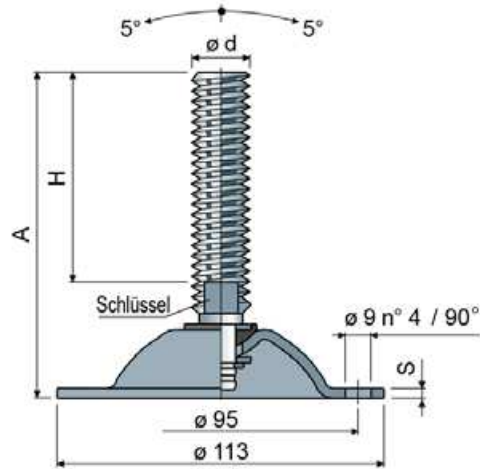
Auf Anfrage

- Montage von: Muttern • Unterlegscheiben.
- Verpackungen: Nicht standardmäßig.

Stellfüße

(Fußplatte aus Stahl)

Teil **96** Ø **113**

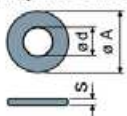


Maße der Spindel in mm			Material der Spindel und der Basis			Max. statische Last (N)		
ød	A	H	Schlüssel	Zinkstahl Code	Edelstahl AISI 304 Code			
M16x2	100	58	13	96 / 7562	96 / 7563	15000 (Zinkstahl) S = 3,5		
	131	89	13	96 / 89304	96 / 89311			
	161	119	13	96 / 7916	96 / 7917			
	187	145	13	96 / 7564	96 / 7565			
	243	201	13	96 / 7566	96 / 7567			
M18x2,5	199	157	15	96 / 82138	96 / 82139		10000 (AISI 304) S = 3	
	134	89	17	96 / 87322	96 / 87323			
	152	107	17	96 / 7568	96 / 7569			
	181	136	17	96 / 7570	96 / 7571			
M20x2,5	202	157	17	96 / 7572	96 / 7573			10000 (AISI 304) S = 3
	235	190	17	96 / 83232	96 / 83233			
	283	238	17	96 / 83234	96 / 83235			
	138	90	19	96 / 7574	96 / 7575			
M24x3	175	127	19	96 / 7576	96 / 7577	10000 (AISI 304) S = 3		
	210	162	19	96 / 7578	96 / 7579			
	250	202	19	96 / 83236	96 / 83237			
	173	125	24	96 / 7580	96 / 7581			
M30x3,5	233	185	24	96 / 7582	96 / 7583		10000 (AISI 304) S = 3	

Materialien: Fußplatte und Spindel aus Zinkstahl oder Edelstahl AISI 304; Unterlegscheibe aus Polyamid, glasfaserverstärkt.

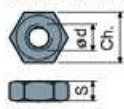
Verpackung: 8 Stücke.

Unterlegscheiben UNI 6592-69 - Verpackung: 24 Teile.



øM	M16	M20	M24	M30
Smm	3	3	4	4
øAmm	30	37	44	56
Verzinkt	7289	7290	7293	7295
Edelstahl	7291	7292	7294	7296

Muttern UNI 5588-65 - Verpackung: 24 Teile.



ød	M16	M20	M24	M30
Smm	13	16	19	24
Ch. mm	24	30	36	46
Verzinkt	7275	7276	7279	7281
Edelstahl	7277	7278	7280	7282

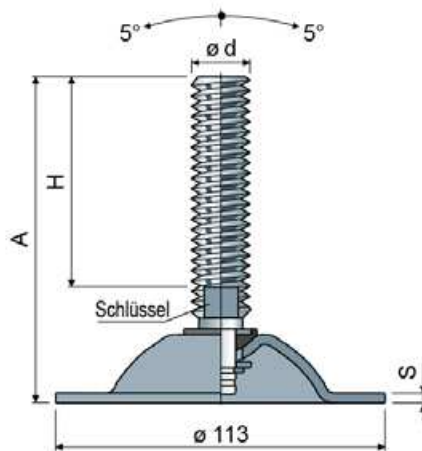
Auf Anfrage

- Spindel mit: Eingelassenem Sechskantkopf • Zweitem Schlüsselaufnahme im Kopf • Sechskantschlüssel • Gewinde mit verschiedenen Steigungen und Längen • Edelstahl AISI 316.
- **Montage von:** Muttern • Unterlegscheiben.
- **Verpackungen:** Nicht standardmäßig.

Stellfüße

(Fußplatte aus Stahl)

Ø 113 Teil 98

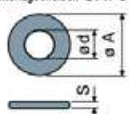


Maße der Spindel in mm			Material der Spindel und der Basis			Max. statische Last (N)
ød	A	H	Schlüssel	Zinkstahl Code	Edelstahl AISI 304 Code	
M16x2	100	58	13	98 / 7584	98 / 7585	15000 (Zinkstahl) S = 3,5
	131	89	13	98 / 89306	98 / 89313	
	161	119	13	98 / 7918	98 / 7919	
	187	145	13	98 / 7586	98 / 7587	
	243	201	13	98 / 7588	98 / 7589	
M18x2,5	199	157	15	98 / 82140	98 / 82141	
	134	89	17	98 / 87324	98 / 87325	
	152	107	17	98 / 7590	98 / 7591	
	181	136	17	98 / 7592	98 / 7593	
	202	157	17	98 / 7594	98 / 7595	
M20x2,5	235	190	17	98 / 83238	98 / 83239	10000 (AISI 304) S = 3
	283	238	17	98 / 83240	98 / 83241	
	138	90	19	98 / 7596	98 / 7597	
	175	127	19	98 / 7598	98 / 7599	
	210	162	19	98 / 7600	98 / 7601	
M24x3	250	202	19	98 / 83242	98 / 83243	
	173	125	24	98 / 7602	98 / 7603	
	233	185	24	98 / 7604	98 / 7605	

Materialien: Fußplatte und Spindel aus Zinkstahl oder Edelstahl AISI 304; Unterlegscheibe aus Polyamid, glasfaserverstärkt.

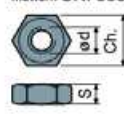
Verpackung: 8 Stücke.

Unterlegscheiben UNI 6592-69 - Verpackung: 24 Teile.



øM	M16	M20	M24	M30
Smm	3	3	4	4
øAmm	30	37	44	56
Verzinkt	7289	7290	7293	7295
Edelstahl	7291	7292	7294	7296

Muttern UNI 5588-65 - Verpackung: 24 Teile.



ød	M16	M20	M24	M30
Smm	13	16	19	24
øDmm	24	30	36	46
Verzinkt	7275	7276	7279	7281
Edelstahl	7277	7278	7280	7282

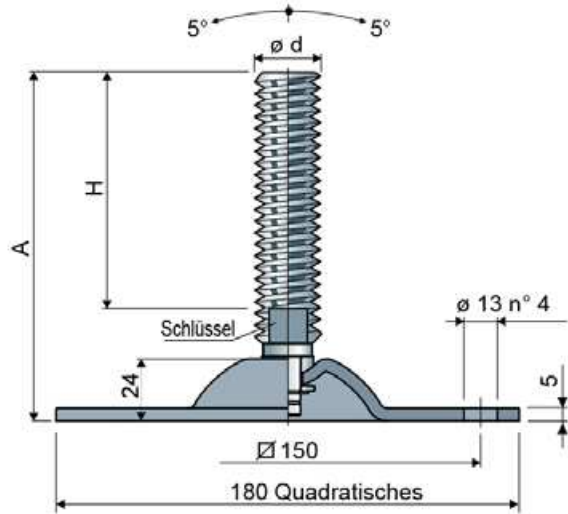
Auf Anfrage

- Spindel mit: Eingelassenem Sechskantkopf • Zweitem Schlüsselaufnahme im Kopf • Sechskantschlüssel • Gewinde mit verschiedenen Steigungen und Längen • Edelstahl AISI 316.
- Montage von: Muttern • Unterlegscheiben.
- Verpackungen: Nicht standardmäßig.

Stellfüße

(Fußplatte aus Stahl)

Teil **94** \square 180

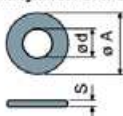


Maße der Spindel in mm				Fußplatte und Spindel aus Zinkstahl		Fußplatte und Spindel aus Edelstahl AISI 304		Max. statische Last (N)
$\varnothing d$	A	H	Schlüssel	Code	Code			
M16x2	100	57	13	94 / 82968	94 / 86119	45000		
	131	89	13	94 / 89308	94 / 89315			
	161	118	13	94 / 82970	94 / 86121			
	187	144	13	94 / 82972	94 / 86123			
M18x2,5	243	200	13	94 / 82974	94 / 86125	46000		
	199	157	15	94 / 82976	94 / 86127			
M20x2,5	134	89	17	94 / 87326	94 / 87327	47000		
	152	107	17	94 / 82978	94 / 86129			
	181	136	17	94 / 82980	94 / 86131			
	202	157	17	94 / 82982	94 / 86133			
	235	190	17	94 / 82984	94 / 86135			
M24x3	283	238	17	94 / 83262	94 / 86137	48000		
	138	90	19	94 / 82986	94 / 86139			
	175	127	19	94 / 82988	94 / 86141			
	210	162	19	94 / 82990	94 / 86143			
M30x3,5	250	202	19	94 / 83264	94 / 86145	49000		
	173	125	24	94 / 82992	94 / 86147			
	233	185	24	94 / 82994	94 / 86149			

Materialien: Fußplatte und Spindel aus Zinkstahl oder Edelstahl AISI 304.

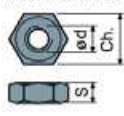
Verpackung: 8 Stücke.

Unterlegscheiben UNI 6592-69 - Verpackung: 24 Teile.



$\varnothing M$	M16	M20	M24	M30
Smm	3	3	4	4
$\varnothing A$ mm	30	37	44	56
Verzinkt	7289	7290	7293	7295
Edelstahl	7291	7292	7294	7296

Muttern UNI 5588-65 - Verpackung: 24 Teile.



$\varnothing d$	M16	M20	M24	M30
Smm	13	16	19	24
Ch. mm	24	30	36	46
Verzinkt	7275	7276	7279	7281
Edelstahl	7277	7278	7280	7282

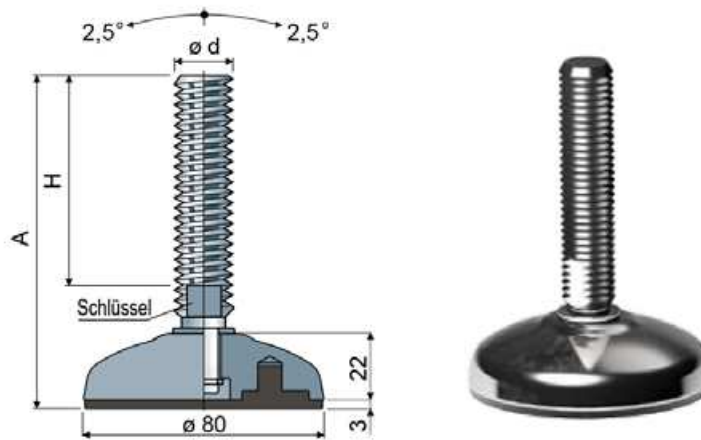
Auf Anfrage

- Spindel mit: Eingelassenem Sechskantkopf • Zweitem Schlüsselaufnahme im Kopf • Sechskantschlüssel - Gewinde mit verschiedenen Steigungen und Längen.
- Montage von: Muttern • Unterlegscheiben.
- Verpackungen: Nicht standardmäßig.

Stellfüße

(Fußplatte aus Nickelstahl)

Ø 80 Teil 95



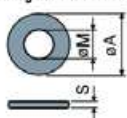
Maße der Spindel in mm			Material der Spindel			Max. statische Last (N)
ø d	A	H	Schlüssel	Zinkstahl Code	Edelstahl AISI 304 Code	
M16x2	101	58	13	95 / 7532	95 / 7533	46000
	132	89	13	95 / 89310	95 / 89317	
	162	119	13	95 / 7910	95 / 7911	
	188	145	13	95 / 7534	95 / 7535	
M18x2,5	244	201	13	95 / 7536	95 / 7537	46000
	200	157	15	95 / 82144	95 / 82145	
M20x2,5	135	89	17	95 / 87328	95 / 87329	47000
	153	107	17	95 / 7538	95 / 7539	
	182	136	17	95 / 7540	95 / 7541	
	203	157	17	95 / 7542	95 / 7543	
	236	190	17	95 / 83244	95 / 83245	
M24x3	284	238	17	95 / 83246	95 / 83247	48000
	139	90	19	95 / 7544	95 / 7545	
	176	127	19	95 / 7546	95 / 7547	
	211	162	19	95 / 7548	95 / 7549	
	250	202	19	95 / 83248	95 / 83249	

Material der Fußplatte: Nickelstahl.

Beschreibung: Mit dem schwarzen Anti-rutsch-platte aus Thermoplastischer Kautschuk 68 shore geliefert.

Verpackung: 8 Stücke.

Unterlegscheiben UNI 6592-69 - Verpackung: 24 Teile.



ø M	M16	M20	M24
S mm	3	3	4
ø A mm	30	37	44
Verzinkt	7289	7290	7293
Edelstahl	7291	7292	7294

Muttern UNI 5588-65 - Verpackung: 24 Teile.



ø d	M16	M20	M24
S mm	13	16	19
Ch. mm	24	30	36
Verzinkt	7275	7276	7279
Edelstahl	7277	7278	7280

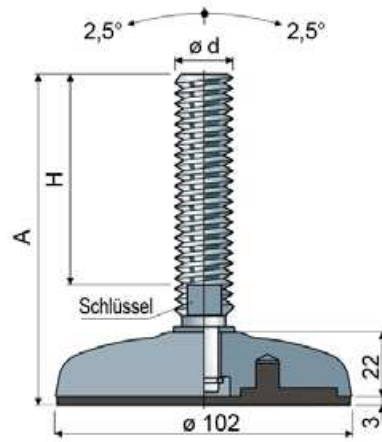
Auf Anfrage

- Spindel mit: Eingelassenem Sechskantkopf • Zweitem Schlüsselaufnahme im Kopf • Sechskantschlüssel • Gewinde mit verschiedenen Steigungen und Längen • Edelstahl AISI 316.
- Montage von: Muttern • Unterlegscheiben.
- Verpackungen: Nicht standardmäßig.

Stellfüße

(Fußplatte aus Stahl)

Teil **97** Ø **102**



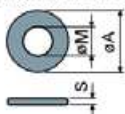
Maße der Spindel in mm			Fußplatte aus Nickelstahl		Fußplatte aus Nickelstahl		Fußplatte aus Edelstahl AISI 304		Max. statische Last (N)
ød	A	H	Schlüssel	Spindel aus Zinkstahl	Spindel aus Edelstahl AISI 304	Spindel aus Edelstahl AISI 304			
				Code	Code	Code			
M16x2	101	58	13	97 / 7550	97 / 7551	97 / 87296		50000	
	132	89	13	97 / 89312	97 / 89319	97 / 89321			
	162	119	13	97 / 7912	97 / 7913	97 / 87297			
	188	145	13	97 / 7182	97 / 7183	97 / 87298			
	244	201	13	97 / 7184	97 / 7185	97 / 87299			
M18x2,5	200	157	15	97 / 82146	97 / 82147	97 / 87300		51000	
	135	89	17	97 / 87330	97 / 87331	97 / 87443			
	153	107	17	97 / 7186	97 / 7187	97 / 87301			
	182	136	17	97 / 7552	97 / 7553	97 / 87302			
M20x2,5	203	157	17	97 / 7188	97 / 7189	97 / 87303		51000	
	236	190	17	97 / 83250	97 / 83251	97 / 87304			
	284	238	17	97 / 83252	97 / 83253	97 / 87305			
	139	90	19	97 / 7190	97 / 7191	97 / 87306			
M24x3	176	127	19	97 / 7554	97 / 7555	97 / 87307		52000	
	211	162	19	97 / 7192	97 / 7193	97 / 87308			
	250	202	19	97 / 83254	97 / 83255	97 / 87309			

Material der Fußplatte: Nickelstahl oder Edelstahl AISI 304.

Beschreibung: Mit dem schwarzen Anti-rutsch-platte aus Thermoplastischer Kautschuk 68 shore geliefert.

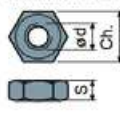
Verpackung: 8 Stücke.

Unterlegscheiben UNI 6592-69 - Verpackung: 24 Teile.



øM	M16	M20	M24
Smm	3	3	4
øAmm	30	37	44
Verzinkt	7289	7290	7293
Edelstahl	7291	7292	7294

Muttern UNI 5588-65 - Verpackung: 24 Teile.



ød	M16	M20	M24
Smm	13	16	19
Ch. mm	24	30	36
Verzinkt	7275	7276	7279
Edelstahl	7277	7278	7280

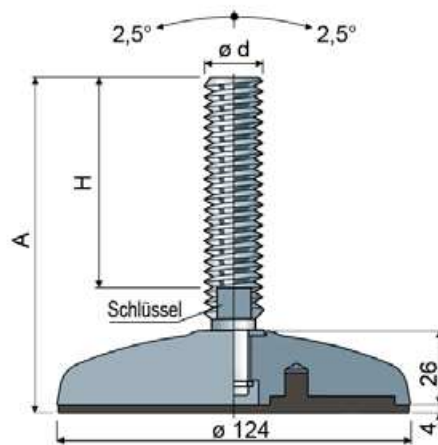
Auf Anfrage

- Spindel mit: Eingelassenem Sechskantkopf • Zweitem Schlüsselaufnahme im Kopf • Sechskantschlüssel • Gewinde mit verschiedenen Steigungen und Längen • Edelstahl AISI 316.
- Montage von: Muttern • Unterlegscheiben.
- Verpackungen: Nicht standardmäßig.

Stellfüße

(Fußplatte aus Stahl)

Ø 124 Teil 99



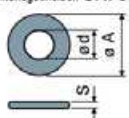
Maße der Spindel in mm			Fußplatte aus Nickelstahl	Fußplatte aus Nickelstahl	Fußplatte aus Edelstahl AISI 304	Max. statische Last (N)
ød	A	H	Spindel aus Zinkstahl Code	Spindel aus Edelstahl AISI 304 Code	Spindel aus Edelstahl AISI 304 Code	
M16x2	104	58	13	99 / 7556	99 / 7557	55000
	135	89	13	99 / 89316	99 / 89323	
	165	119	13	99 / 7914	99 / 7915	
	191	145	13	99 / 7194	99 / 7195	
	247	201	13	99 / 7196	99 / 7197	
M18x2,5	203	157	15	99 / 82148	99 / 82149	56000
	138	89	17	99 / 87332	99 / 87333	
	156	107	17	99 / 7198	99 / 7199	
M20x2,5	185	136	17	99 / 7558	99 / 7559	57000
	206	157	17	99 / 7200	99 / 7201	
	239	190	17	99 / 83256	99 / 83257	
	287	238	17	99 / 83258	99 / 83259	
	142	90	19	99 / 7202	99 / 7203	
M24x3	179	127	19	99 / 7560	99 / 7561	58000
	214	162	19	99 / 7204	99 / 7205	
	254	202	19	99 / 83260	99 / 83261	
	177	125	24	99 / 7206	99 / 7207	
M30x3,5	237	185	24	99 / 7208	99 / 7209	58000

Material der Fußplatte: Nickelstahl oder Edelstahl AISI 304.

Beschreibung: Mit dem schwarzen Anti-rutsch-platte aus Thermoplastischer Kautschuk 68 shore geliefert.

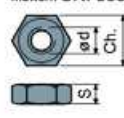
Verpackung: 8 Stücke.

Unterlegscheiben UNI 6592-69 - Verpackung: 24 Teile.



ø M	M16	M20	M24	M30
Smm	3	3	4	4
ø A mm	30	37	44	56
Verzinkt	7289	7290	7293	7295
Edelstahl	7291	7292	7294	7296

Muttern UNI 5588-65 - Verpackung: 24 Teile.



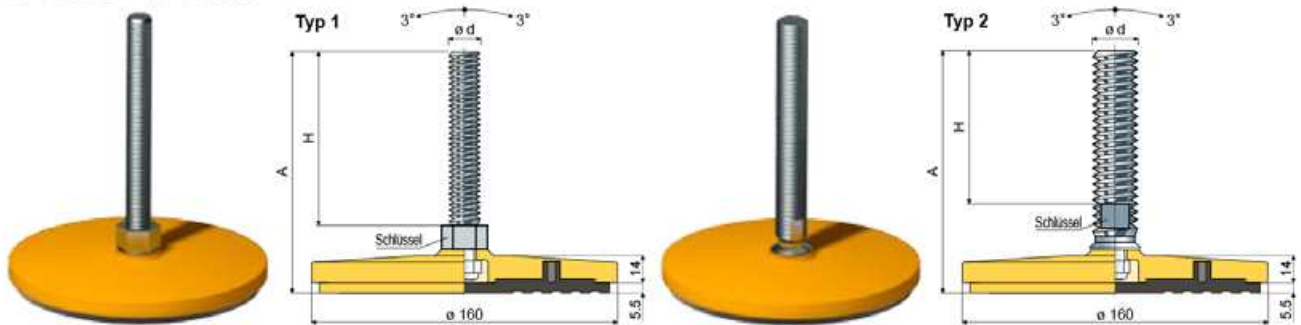
ø d	M16	M20	M24	M30
Smm	13	16	19	24
Ch. mm	24	30	36	46
Verzinkt	7275	7278	7279	7281
Edelstahl	7277	7278	7280	7282

Auf Anfrage

- Spindel mit: Eingelassenem Sechskantkopf • Zweitem Schlüsselaufnahme im Kopf • Sechskantschlüssel • Gewinde mit verschiedenen Steigungen und Längen • Edelstahl AISI 316.
- Montage von: Muttern • Unterlegscheiben.
- Verpackungen: Nicht standardmäßig.

Schwenkbare FüÙe (Sockel aus lackiertem Stahl)

Teil **129** Ø 160



MaÙe der Spindel in mm			Spindel aus Zinkstahl		Spindel aus Edelstahl		Max. statische Last (N)	
ød	A	H	Schlüssel	Typ 1 Code	Typ 2 Code	Typ 1 Code		Typ 2 Code
M16x2	95	57	24	129 / 88760	-	129 / 88769	-	55000
	127	89	24	129 / 89318	-	129 / 89327	-	
	156	118	24	129 / 88762	-	129 / 88763	-	
	182	144	24	129 / 88764	-	129 / 88765	-	
	238	200	24	129 / 88766	-	129 / 88767	-	
M20x2,5	135	89	17	-	129 / 88770	-	129 / 88771	56000
	153	107	17	-	129 / 88772	-	129 / 88773	
	182	136	17	-	129 / 88774	-	129 / 88775	
	203	157	17	-	129 / 88776	-	129 / 88777	
	236	190	17	-	129 / 88778	-	129 / 88779	
M24x3	284	238	17	-	129 / 88780	-	129 / 88781	57000
	138	90	19	-	129 / 88782	-	129 / 88783	
	175	127	19	-	129 / 88784	-	129 / 88785	
	210	162	19	-	129 / 88786	-	129 / 88787	
M30x3,5	250	202	19	-	129 / 88788	-	129 / 88789	58000
	173	125	24	-	129 / 88790	-	129 / 88791	
	233	185	24	-	129 / 88792	-	129 / 88793	

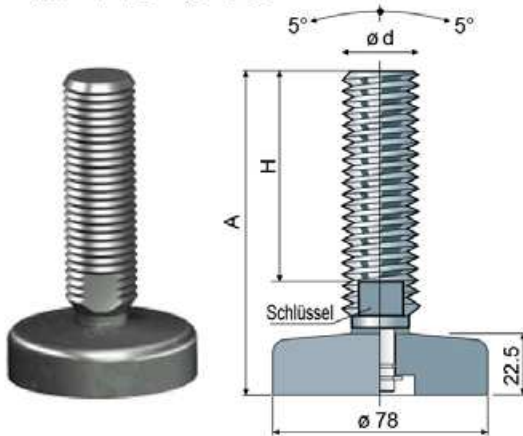
Sockelmaterial: Stahl, in Gelb RAL 1007 lackiert.

Eigenschaften: Mit Schwingungsdämpfer in Schwarz aus thermoplastischem Gummi 70 shore.

Verpackung: 8 Stücke.

Sterilisierbare StellfüÙe (FuÙplatte aus Edelstahl)

Teil **115** Ø 78



MaÙe der Spindel in mm				FuÙplatte und Spindel aus Edelstahl AISI 304 Code	Max. statische Last (N)
ød	A	H	Schlüssel		
M16x2	99	58	13	115 / 83958	55000
	130	89	13	115 / 89320	
	160	119	13	115 / 83959	
	186	145	13	115 / 83960	
	242	201	13	115 / 83961	
M20x2,5	132	89	17	115 / 87334	56000
	150	107	17	115 / 83962	
	179	136	17	115 / 83963	
	200	157	17	115 / 83964	
	233	190	17	115 / 83965	
M24x3	281	238	17	115 / 83966	57000
	136	90	19	115 / 83967	
	173	127	19	115 / 83968	
	208	162	19	115 / 83969	
M30x3,5	248	202	19	115 / 83970	58000
	171	125	24	115 / 83971	
	231	185	24	115 / 83831	

Material: FuÙplatte und Spindel aus Edelstahl AISI 304.

Verpackung: 8 Stücke.

Unterlegscheiben UNI 6592-69 - Verpackung: 24 Teile.

øM	M16	M20	M24	M30
Smm	3	3	4	4
øAmm	30	37	44	56
Edelstahl	7291	7292	7294	7296

Muttern UNI 5588-65 - Verpackung: 24 Teile.

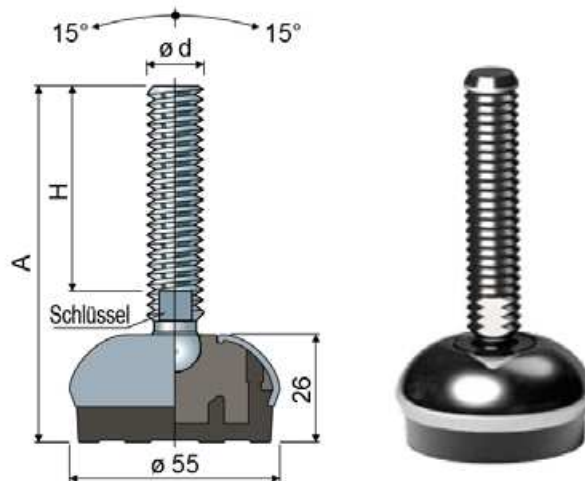
ø d	M16	M20	M24	M30
Smm	13	16	19	24
Ch. mm	24	30	36	46
Edelstahl	7277	7278	7280	7282

Auf Anfrage

- Spindel mit: Eingelassenem Sechskantkopf • Zweitem Schlüsselaufnahme im Kopf • Sechskantschlüssel • Gewinde mit verschiedenen Steigungen und Längen • Edelstahl AISI 316.
- Montage von: Muttern • Unterlegscheiben.
- Verpackungen: Nicht standardmäßig.

Sterilisierbare Gelenkfüße

(Fußplatte aus Edelstahl)



Ø 55 Teil 113

Maße der Spindel in mm				Fußplatte und Spindel aus Edelstahl AISI 304		Max. statische Last (N)
ød	A	H	Schlüssel	Code		
M8x1,25	80	45	6	113 / 83791	11000	
	100	65	6	113 / 83792		
	142	107	6	113 / 83793		
M10x1,5	71	35	8	113 / 83794	12000	
	107	70	8	113 / 83795		
	152	115	8	113 / 83796		
M12x1,75	82	43	10	113 / 83797	13000	
	102	63	10	113 / 83798		
	116	77	10	113 / 83799		
	132	93	10	113 / 83822		
	162	123	10	113 / 83823		
M14x2	102	61	12	113 / 83824	14000	
	132	91	12	113 / 83825		
	157	116	12	113 / 83826		
M16x2	103	60	13	113 / 83784	15000	
	133	90	13	113 / 83785		
	148	105	13	113 / 83786		
	168	125	13	113 / 83787		
	198	155	13	113 / 83788		
	208	165	13	113 / 83789		
	248	205	13	113 / 83790		

Maße der Spindel in Zoll				Fußplatte und Spindel aus Edelstahl AISI 304		Max. statische Last (N)
ød	A	H	Schlüssel	Code		
1/2"-13 UNC	5,19"	4"	7/16"	113 / 83827	13000	
5/8"-11 UNC	8,70"	7"	1/2"	113 / 83800	15000	
3/4"-10 UNC	8,78"	7"	5/8"	113 / 83801	19000	

Material der Fußplatte: Aus Polyamid, glasfaserverstärkt; Überzug aus Edelstahl AISI 304; Anti-rutsch-platte aus thermoplastischem Kautschuk 68 shore, schwarz.

Beschreibung: Die geformte Anti-rutsch-platte ergibt eine perfekte Haftung mit der Fußplatte. Der Aufbau garantiert größte Hygiene.

Verpackung: 8 Stücke.

Unterlegscheiben UNI 6592-69 - Verpackung: 24 Teile.

	øM	M8	M10	M12	M14	M16
	Smm	1,6	2	2,5	2,5	3
	øAmm	17	21	24	28	30
	Edelstahl	7637	7286	7287	7288	7291

Muttern UNI 5588-65 - Verpackung: 24 Teile.

	ød	M8	M10	M12	M14	M16
	Smm	6,5	8	10	11	13
	Ch. mm	13	17	19	22	24
	Edelstahl	7635	7272	7273	7274	7277

Auf Anfrage

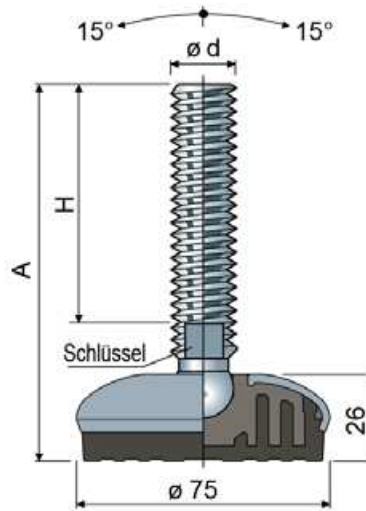
- Spindel mit: Eingelassenem Sechskantkopf • Zweitem Schlüsselaufnahme im Kopf • Sechskantschlüssel • Gewinde mit verschiedenen Steigungen und Längen • Edelstahl AISI 316.
- Gummi: weiß.
- Montage von: Muttern • Unterlegscheiben.
- Verpackungen: Nicht standardmäßig.

Die Gewindemaße in Zoll sind in Gewindegängen (amerikanisches Grobgewinde UNC) pro Zoll angegeben

Sterilisierbare Gelenkfüße

(Fußplatte aus Edelstahl)

Teil **107** \varnothing **75**



Maße der Spindel in mm				Fußplatte und Spindel aus Edelstahl AISI 304		Max. statische Last (N)
$\varnothing d$	A	H	Schlüssel	Code		
M16x2	103	60	13	107 / 83524	19000	
	133	90	13	107 / 83525		
	148	105	13	107 / 83526		
	168	125	13	107 / 83527		
	198	155	13	107 / 83528		
	208	165	13	107 / 83529		
M20x2,5	248	205	13	107 / 83530	21000	
	132	86	17	107 / 83531		
	162	116	17	107 / 83532		
	187	141	17	107 / 83533		
	207	161	17	107 / 88856		
M24x3	244	198	17	107 / 83534	23000	
	142	96	19	107 / 83535		
	168	122	19	107 / 83536		
	198	152	19	107 / 83537		
M30x3,5	228	182	19	107 / 83538	25000	
	346	300	19	107 / 83539		

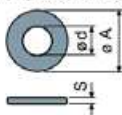
Maße der Spindel in Zoll				Fußplatte und Spindel aus Edelstahl AISI 304		Max. statische Last (N)
$\varnothing d$	A	H	Schlüssel	Code		
5/8"-11 UNC	8,70"	7"	1/2"	107 / 83592	19000	
3/4"-10 UNC	8,78"	7"	5/8"	107 / 83593	21000	

Material der Fußplatte: Aus Polyamid, glasfaserverstärkt; Überzug aus Edelstahl AISI 304; Anti-rutsch-platte aus thermoplastischem Kautschuk 68 shore, schwarz.

Beschreibung: Die geformte Anti-rutsch-platte ergibt eine perfekte Haftung mit der Fußplatte. Der Aufbau garantiert größte Hygiene.

Verpackung: 8 Stücke.

Unterlegscheiben UNI 6592-69 - Verpackung: 24 Teile.



$\varnothing M$	M18	M20	M24	M30
Smm	3	3	4	4
$\varnothing A$ mm	30	37	44	56
Edelstahl	7291	7292	7294	7296

Muttern UNI 5588-65 - Verpackung: 24 Teile.



$\varnothing d$	M18	M20	M24	M30
Smm	13	16	19	24
Ch. mm	24	30	36	46
Edelstahl	7277	7278	7280	7282

Auf Anfrage

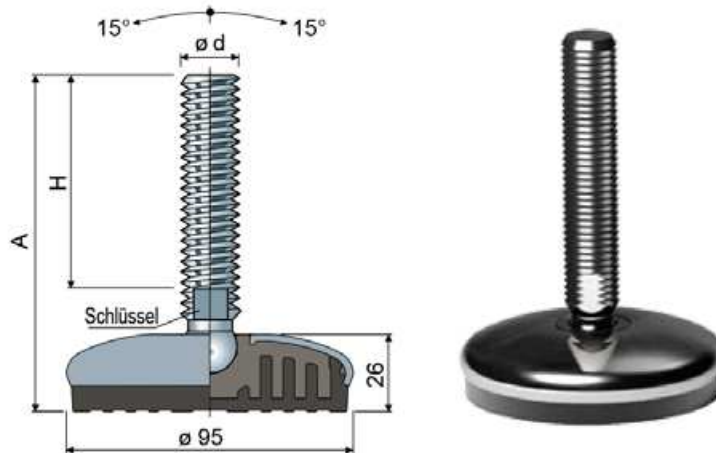
- Spindel mit: Eingelassenem Sechskantkopf • Zweitem Schlüsselaufnahme im Kopf • Sechskantschlüssel • Gewinde mit verschiedenen Steigungen und Längen • Edelstahl AISI 316.
- Gummi: weiß.
- Montage von: Muttern • Unterlegscheiben.
- Verpackungen: Nicht standardmäßig.

Die Gewindemaße in Zoll sind in Gewingegängen (amerikanisches Grobgewinde UNC) pro Zoll angegeben

Sterilisierbare Gelenkfüße

(Fußplatte aus Edelstahl)

Ø 95 Teil 101



Maße der Spindel in mm				Fußplatte und Spindel aus Edelstahl AISI 304		Max. statische Last (N)
ød	A	H	Schlüssel	Code		
M16x2	103	60	13	101 / 83073	22000	
	133	90	13	101 / 83074		
	148	105	13	101 / 83075		
	168	125	13	101 / 83076		
	198	155	13	101 / 83077		
	208	165	13	101 / 83078		
M20x2,5	248	205	13	101 / 83263	24000	
	132	86	17	101 / 83079		
	162	116	17	101 / 83209		
	187	141	17	101 / 83081		
	207	161	17	101 / 88857		
M24x3	244	198	17	101 / 83082	26000	
	142	96	19	101 / 83083		
	168	122	19	101 / 83084		
	198	152	19	101 / 83085		
M30x3,5	228	182	19	101 / 83086	28000	
	346	300	19	101 / 83087		
Maße der Spindel in Zoll						
ød	A	H	Schlüssel	Code	Max. statische Last (N)	
5/8" - 11 UNC	8,70"	7"	1/2"	101 / 83145	22000	
3/4" - 10 UNC	8,78"	7"	5/8"	101 / 83155	24000	

Material der Fußplatte: Aus Polyamid, glasfaserverstärkt; Überzug aus Edelstahl AISI 304; Anti-rutsch-platte aus thermoplastischem Kautschuk 68 shore, schwarz.

Beschreibung: Die geförmte Anti-rutsch-platte ergibt eine perfekte Haftung mit der Fußplatte. Der Aufbau garantiert größte Hygiene.

Verpackung: 8 Stücke.

Unterlegscheiben UNI 6592-69 - Verpackung: 24 Teile.

øM	M16	M20	M24	M30
Smm	3	3	4	4
øAmm	30	37	44	56
Edelstahl	7291	7292	7294	7296

Muttern UNI 5588-65 - Verpackung: 24 Teile.

ød	M16	M20	M24	M30
Smm	13	16	19	24
Ch. mm	24	30	36	46
Edelstahl	7277	7278	7280	7282

Auf Anfrage

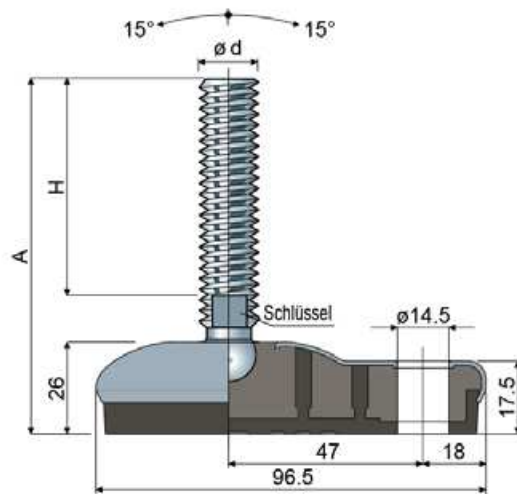
- Spindel mit: Eingelassenem Sechskantkopf • Zweitem Schlüsselaufnahme im Kopf • Sechskantschlüssel • Gewinde mit verschiedenen Steigungen und Längen • Edelstahl AISI 316.
- Gummi: weiß.
- Montage von: Muttern • Unterlegscheiben.
- Verpackungen: Nicht standardmäßig.

Die Gewindemaße in Zoll sind in Gewindegängen (amerikanisches Grobgewinde UNC) pro Zoll angegeben

Sterilisierbare Gelenkfüße mit Lateral Fixierung

(Fußplatte aus Edelstahl)

Teil **120 65x96**



Maße der Spindel in mm				Fußplatte und Spindel aus Edelstahl AISI 304		Max. statische Last (N)
$\varnothing d$	A	H	Schlüssel	Code		
M8x1,25	80	45	6	120 / 84837	13000	
	100	65	6	120 / 84838		
	142	107	6	120 / 84839		
M10x1,5	71	35	8	120 / 84840	14000	
	107	70	8	120 / 84841		
	152	115	8	120 / 84842		
M12x1,75	82	43	10	120 / 84843	15000	
	102	63	10	120 / 84844		
	116	77	10	120 / 84845		
	132	93	10	120 / 84846		
	162	123	10	120 / 84847		
M14x2	102	61	12	120 / 84848	16000	
	132	91	12	120 / 84849		
	157	116	12	120 / 84850		
M16x2	103	60	13	120 / 84851	17000	
	133	90	13	120 / 84852		
	148	105	13	120 / 84853		
	168	125	13	120 / 84854		
	198	155	13	120 / 84855		
	208	165	13	120 / 84856		
248	205	13	120 / 84857			

Maße der Spindel in Zoll				Fußplatte und Spindel aus Edelstahl AISI 304		Max. statische Last (N)
$\varnothing d$	A	H	Schlüssel	Code		
1/2" -13 UNC	5,20"	3,64"	7/16"	120 / 84862	22000	
5/8" -11 UNC	8,7"	7"	1/2"	120 / 84863	22000	
3/4" -10 UNC	8,77"	7"	5/8"	120 / 84864	24000	

Material der Fußplatte: Aus Polyamid, glasfaserverstärkt; Überzug aus Edelstahl AISI 304; Anti-rutsch-platte aus thermoplastischem Kautschuk 68 shore, schwarz.

Beschreibung: Die geformte Anti-rutsch-platte ergibt eine perfekte Haftung mit der Fußplatte. Der Aufbau garantiert größte Hygiene.

Verpackung: 8 Stücke.

Unterlegscheiben UNI 6592-69 - Verpackung: 24 Teile.

$\varnothing M$	M8	M10	M12	M14	M16
Smm	1,6	2	2,5	2,5	3
$\varnothing A$ mm	17	21	24	28	30
Edelstahl	7637	7286	7287	7288	7291

Muttern UNI 5588-65 - Verpackung: 24 Teile.

$\varnothing d$	M8	M10	M12	M14	M16
Smm	6,5	8	10	11	13
Ch. mm	13	17	19	22	24
Edelstahl	7635	7272	7273	7274	7277

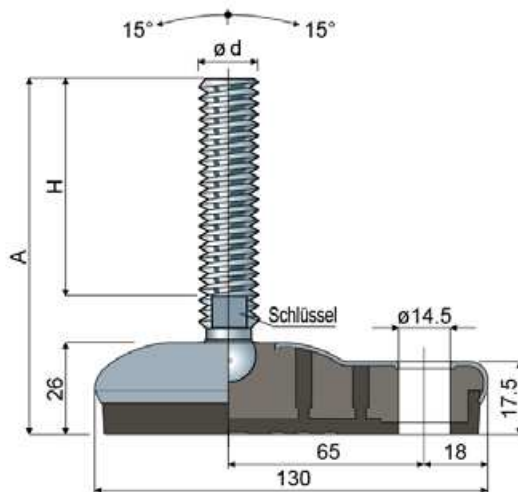
Auf Anfrage

- Spindel mit: Eingelassenem Sechskantkopf • Zweitem Schlüssellaufnahme im Kopf • Sechskantschlüssel • Gewinde mit verschiedenen Steigungen und Längen • Edelstahl AISI 316.
- Gummi: weiß.
- Montage von: Muttern • Unterlegscheiben.
- Verpackungen: Nicht standardmäßig.

Die Gewindemaße in Zoll sind in Gewindegängen (amerikanisches Grobgewinde UNC) pro Zoll angegeben

Sterilisierbare Gelenkfüße mit Lateral Fixierung

(Fußplatte aus Edelstahl)



95x130 Teil **111**



Maße der Spindel in mm				Fußplatte und Spindel aus Edelstahl AISI 304		Max. statische Last (N)
$\varnothing d$	A	H	Schlüssel	Code		
M16x2	103	60	13	111 / 83762	22000	
	133	90	13	111 / 83763		
	148	105	13	111 / 83764		
	168	125	13	111 / 83765		
	198	155	13	111 / 83766		
	208	165	13	111 / 83767		
M20x2,5	248	205	13	111 / 83768	24000	
	134	86	17	111 / 83769		
	164	116	17	111 / 83770		
	189	141	17	111 / 83771		
	209	161	17	111 / 88858		
	246	198	17	111 / 83772		
M24x3	143	96	19	111 / 83773	26000	
	169	122	19	111 / 83774		
	199	152	19	111 / 83775		
	229	182	19	111 / 83776		
M30x3,5	347	300	19	111 / 83777	28000	
	188	144	24	111 / 86219		

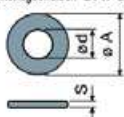
Maße der Spindel in Zoll				Fußplatte und Spindel aus Edelstahl AISI 304		Max. statische Last (N)
$\varnothing d$	A	H	Schlüssel	Code		
5/8" -11 UNC	8,76"	7"	1/2"	111 / 83778	22000	
3/4" -10 UNC	8,84"	7"	5/8"	111 / 83779	24000	

Material der Fußplatte: Aus Polyamid, glasfaserverstärkt; Überzug aus Edelstahl AISI 304; Anti-rutsch-platte aus thermoplastischem Kautschuk 68 shore, schwarz.

Beschreibung: Die geförmte Anti-rutsch-platte ergibt eine perfekte Haftung mit der Fußplatte. Der Aufbau garantiert größte Hygiene.

Verpackung: 8 Stücke.

Unterlegscheiben UNI 6582-69 - Verpackung: 24 Teile.



$\varnothing M$	M16	M20	M24	M30
Smm	3	3	4	4
$\varnothing A$ mm	30	37	44	56
Edelstahl	7291	7292	7294	7296

Muttern UNI 5588-65 - Verpackung: 24 Teile.



$\varnothing d$	M16	M20	M24	M30
Smm	13	16	19	24
Ch. mm	24	30	36	46
Edelstahl	7277	7278	7280	7282

Auf Anfrage

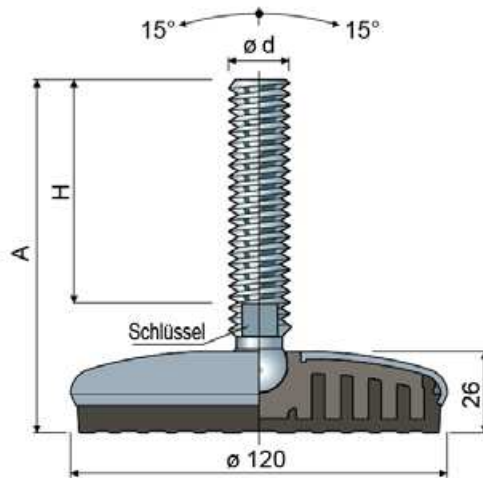
- Spindel mit: Eingelassenem Sechskantkopf • Zweitem Schlüsselaufnahme im Kopf • Sechskantschlüssel • Gewinde mit verschiedenen Steigungen und Längen • Edelstahl AISI 316.
- Gummi: weiß.
- Montage von: Muttern • Unterlegscheiben.
- Verpackungen: Nicht standardmäßig.

Die Gewindemaße in Zoll sind in Gewindegängen (amerikanisches Grobgewinde UNC) pro Zoll angegeben

Sterilisierbare Gelenkfüße

(Fußplatte aus Edelstahl)

Teil **109** \varnothing **120**



Maße der Spindel in mm				Fußplatte und Spindel aus Edelstahl AISI 304		Max. statische Last (N)
$\varnothing d$	A	H	Schlüssel	Code		
M16x2	103	60	13	109 / 83558	25000	
	133	90	13	109 / 83559		
	148	105	13	109 / 83560		
	168	125	13	109 / 83561		
	198	155	13	109 / 83562		
	208	165	13	109 / 83563		
M20x2,5	248	205	13	109 / 83564	27000	
	132	86	17	109 / 83565		
	162	116	17	109 / 83566		
	187	141	17	109 / 83567		
M24x3	207	161	17	109 / 88859	29000	
	244	198	17	109 / 83568		
	142	96	19	109 / 83569		
	168	122	19	109 / 83570		
M30x3,5	198	152	19	109 / 83571	31000	
	228	182	19	109 / 83572		
	346	300	19	109 / 83573		
M30x3,5	191	144	24	109 / 86218	31000	

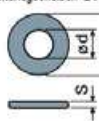
Maße der Spindel in Zoll				Fußplatte und Spindel aus Edelstahl AISI 304		Max. statische Last (N)
$\varnothing d$	A	H	Schlüssel	Code		
5/8" - 11 UNC	8,70"	7"	1/2"	109 / 83594	25000	
3/4" - 10 UNC	8,78"	7"	5/8"	109 / 83595	27000	

Material der Fußplatte: Aus Polyamid, glasfaserverstärkt; Überzug aus Edelstahl AISI 304; Anti-rutsch-platte aus thermoplastischem Kautschuk 68 shore, schwarz.

Beschreibung: Die geformte Anti-rutsch-platte ergibt eine perfekte Haftung mit der Fußplatte. Der Aufbau garantiert größte Hygiene.

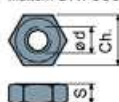
Verpackung: 8 Stücke.

Unterlegscheiben UNI 6592-69 - Verpackung: 24 Teile.



$\varnothing M$	M16	M20	M24	M30
Smm	3	3	4	4
$\varnothing A$ mm	30	37	44	56
Edelstahl	7291	7292	7294	7296

Muttern UNI 5588-65 - Verpackung: 24 Teile.



$\varnothing d$	M16	M20	M24	M30
Smm	13	16	19	24
Ch. mm	24	30	36	46
Edelstahl	7277	7278	7280	7282

Auf Anfrage

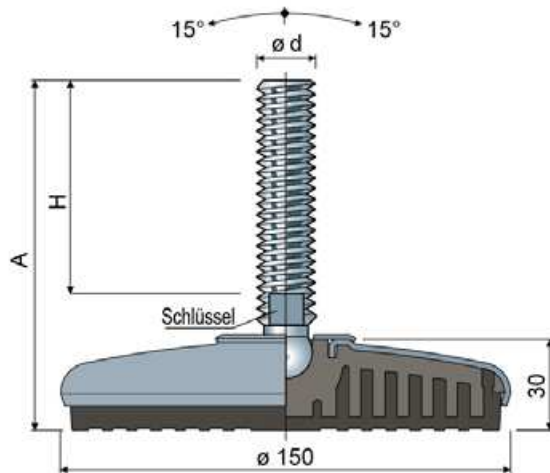
- Spindel mit: Eingelassenem Sechskantkopf • Zweitem Schlüsselaufnahme im Kopf • Sechskantschlüssel • Gewinde mit verschiedenen Steigungen und Längen • Edelstahl AISI 316.
- Gummi: weiß.
- Montage von: Muttern • Unterlegscheiben.
- Verpackungen: Nicht standardmäßig.

Die Gewindemaße in Zoll sind in Gewindegängen (amerikanisches Grobgewinde UNC) pro Zoll angegeben

Sterilisierbare Gelenkfüße

(Fußplatte aus Edelstahl)

Ø 150 Teil 125



Maße der Spindel in mm				Fußplatte und Spindel aus Edelstahl AISI 304	
ø d	A	H	Schlüssel	Code	Max. statische Last (N)
M20x2,5	137	86	17	125 / 86006	33000
	167	116	17	125 / 86007	
	192	141	17	125 / 86008	
	212	161	17	125 / 88860	
	249	198	17	125 / 86009	
M24x3	147	96	19	125 / 86011	35000
	173	122	19	125 / 86012	
	203	152	19	125 / 86013	
	233	182	19	125 / 86014	
	351	300	19	125 / 86015	
M30x3,5	195	144	24	125 / 86020	38000

Material der Fußplatte: Aus Polyamid, glasfaserverstärkt; Überzug aus Edelstahl AISI 304; Anti-rutsch-platte aus thermoplastischem Kautschuk 68 shore, schwarz.

Beschreibung: Die geformte Anti-rutsch-platte ergibt eine perfekte Haftung mit der Fußplatte. Der Aufbau garantiert größte Hygiene.

Verpackung: 8 Stücke.

Unterlegscheiben UNI 6592-69 - Verpackung: 24 Teile.

ø M	M20	M24	M30
Smm	3	4	4
ø Amm	37	44	56
Edelstahl	7292	7294	7296

Muttern UNI 5588-65 - Verpackung: 24 Teile.

ø d	M20	M24	M30
Smm	16	19	24
Ch. mm	30	36	46
Edelstahl	7278	7280	7282

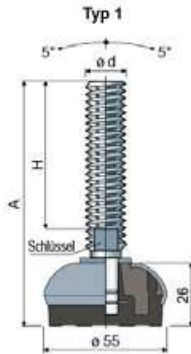
Auf Anfrage

- Spindel mit: Eingelassenem Sechskantkopf • Zweitem Schlüsselaufnahme im Kopf • Sechskantschlüssel • Gewinde mit verschiedenen Steigungen und Längen • Edelstahl AISI 316.
- Gummi: weiß.
- Montage von: Muttern • Unterlegscheiben.
- Verpackungen: Nicht standardmäßig.

Sterilisierbare Stellfüße

(Fußplatte aus Edelstahl)

Teil 114 Ø 55

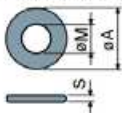


Material der Fußplatte: aus Polyamid, glasfaserverstärkt; Überzug aus Edelstahl AISI 304; Anti-rutsch-platte aus thermoplastischem Kautschuk 68 shore, schwarz, weiß oder blau Ral 5005.

Beschreibung: Die geförmte Anti-rutsch-platte ergibt eine perfekte Haftung mit der Fußplatte. Der Aufbau garantiert größte Hygiene. Die Füße mit der Spindel M12 werden mit Sechskantschlüssel von 19 mm. geliefert. **Verpackung:** 8 Stücke.

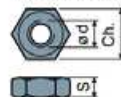
Typ 1									
Maße der Spindel in mm				Fußplatte und Spindel aus Edelstahl AISI 304					
ød	A	H	Schlüssel	schwarze	weiß	blau Ral 5005	Max. statische Last (N)		
				Anti-Rutsch-Platte Code	Anti-Rutsch-Platte Code	Anti-Rutsch-Platte Code			
M12x1,75	110	70	19	114 / 83802	114 / 85874	114 / 88141	15000		
	148	108	12	114 / 83803	114 / 85875	114 / 88142			
	102	58	13	114 / 83804	114 / 85876	114 / 88143			
M14x2	133	89	13	114 / 89322	114 / 89324	114 / 89326	20000		
	163	119	13	114 / 83805	114 / 85877	114 / 88144			
	189	145	13	114 / 83806	114 / 85878	114 / 88145			
	245	201	13	114 / 83807	114 / 85879	114 / 88146			
M18x2,5	201	156	15	114 / 83808	114 / 85880	114 / 88147	20000		
	133	89	17	114 / 87337	114 / 87338	114 / 88148			
	151	107	17	114 / 83809	114 / 85881	114 / 88149			
	180	136	17	114 / 83810	114 / 85882	114 / 88150			
	201	157	17	114 / 83811	114 / 85883	114 / 88151			
M20x2,5	234	190	17	114 / 83812	114 / 85884	114 / 88152	20000		
	282	238	17	114 / 83813	114 / 85885	114 / 88153			
	139	90	13	114 / 83814	114 / 85886	114 / 88154			
	176	127	13	114 / 83815	114 / 85887	114 / 88155			
M24x3	211	162	13	114 / 83816	114 / 85888	114 / 88156	20000		
	250	201	13	114 / 83817	114 / 85889	114 / 88157			
	174	125	13	114 / 83818	114 / 85890	114 / 88158			
M30x3,5	234	185	13	114 / 83819	114 / 85891	114 / 88159	20000		

Unterlegscheiben UNI 6592-69 - Verpackung: 24 Teile.



ø M	M12	M14	M16	M20	M24	M30
Smm	2,5	2,5	3	3	4	4
ø Amm	24	28	30	37	44	56
Edelstahl Codes	7287	7288	7291	7292	7294	7296

Muttern UNI 5588-65 - Verpackung: 24 Teile.

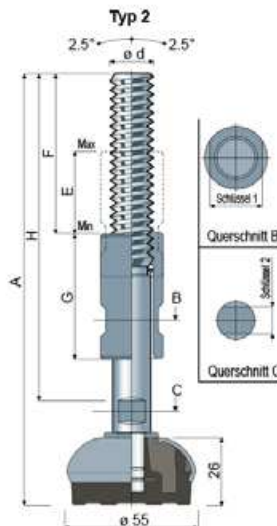


ø d	M12	M14	M16	M20	M24	M30
Smm	10	11	13	16	19	24
Ch. mm	19	22	24	30	36	46
Edelstahl Codes	7273	7274	7277	7278	7280	7282

Auf Anfrage

- Spindel mit: Eingelassenem Sechskantkopf • Zweitem Schlüsselaufnahme im Kopf • Sechskantschlüssel • Gewinde mit verschiedenen Steigungen und Längen • Edelstahl AISI 316.
- Montage von: Muttern • Unterlegscheiben.
- Verpackungen: Nicht standardmäßig.

Teil 114 Ø 55



Material der Fußplatte: aus Polyamid, glasfaserverstärkt; Überzug aus Edelstahl AISI 304; Anti-rutsch-platte aus thermoplastischem Kautschuk 68 shore, schwarz, weiß oder blau Ral 5005.

Beschreibung: Die geförmte Anti-rutsch-platte ergibt eine perfekte Haftung mit der Fußplatte. Der Aufbau garantiert größte Hygiene. Die Einstellbuche garantiert den Schutz des Gewindes. **Verpackung:** 8 Stücke.

Typ 2											
Maße der Spindel in mm				Fußplatte und Spindel aus Edelstahl AISI 304							
ød	A	H	F	E	G	Schlüssel 1	Schlüssel 2	schwarze	weiß	blau Ral 5005	Max. statische Last (N)
								Anti-Rutsch-Platte Code	Anti-Rutsch-Platte Code	Anti-Rutsch-Platte Code	
M16x2	200	159	73	39	60	22	12	114 / 88008	114 / 88010	114 / 88160	20000
	260	220	100	78	100	22	12	114 / 88009	114 / 88011	114 / 88161	
M20x2,5	200	159	73	39	60	25	13	114 / 85164	114 / 85892	114 / 88162	20000
	260	220	100	78	100	25	13	114 / 85165	114 / 85893	114 / 88163	
M24x3	200	159	73	39	60	30	17	114 / 88012	114 / 88014	114 / 88164	20000
	260	220	100	78	100	30	17	114 / 88013	114 / 88015	114 / 88165	

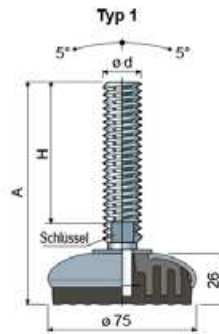
Auf Anfrage

- Spindel mit: Edelstahl AISI 316.
- Verpackungen: Nicht standardmäßig.

Sterilisierbare Stellfüße

(Fußplatte aus Edelstahl)

Typ 1								
Maße der Spindel in mm			Fußplatte und Spindel aus Edelstahl AISI 304					
ød	A	H	Schlüssel	schwarze	weiß	blau Ral 5005	Max. statische Last (N)	
				Anti-Rutsch-Platte Code	Anti-Rutsch-Platte Code	Anti-Rutsch-Platte Code		
M12x1,75	109	70	19	108 / 83540	108 / 85894	108 / 88166	17000	
M14x2	148	108	12	108 / 83541	108 / 85895	108 / 88167		
	102	58	13	108 / 83542	108 / 85896	108 / 88168		
	133	89	13	108 / 89328	108 / 89329	108 / 89330		
M16x2	163	119	13	108 / 83543	108 / 85897	108 / 88169		
	189	145	13	108 / 83544	108 / 85898	108 / 88170		
	245	201	13	108 / 83545	108 / 85899	108 / 88171		
M18x2,5	201	157	15	108 / 83546	108 / 85900	108 / 88172		
	135	89	17	108 / 87335	108 / 87336	108 / 88173		
	153	107	17	108 / 83547	108 / 85901	108 / 88174		
M20x2,5	182	136	17	108 / 83548	108 / 85902	108 / 88175		24000
	203	157	17	108 / 83549	108 / 85903	108 / 88176		
	236	190	17	108 / 83550	108 / 85904	108 / 88177		
	284	238	17	108 / 83551	108 / 85905	108 / 88178		
M24x3	139	90	19	108 / 83552	108 / 85906	108 / 88179		
	176	127	19	108 / 83553	108 / 85907	108 / 88180		
	211	162	19	108 / 83554	108 / 85908	108 / 88181		
	250	201	19	108 / 83555	108 / 85909	108 / 88182		
M30x3,5	174	125	24	108 / 83556	108 / 85910	108 / 88183		
	234	185	24	108 / 83557	108 / 85911	108 / 88184		



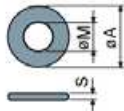
Ø 75 Teil 108



Material der Fußplatte: aus Polyamid, glasfaserverstärkt; Überzug aus Edelstahl AISI 304; Anti-rutsch-platte aus thermoplastischem Kautschuk 68 shore, schwarz, weiß oder blau Ral 5005.

Beschreibung: Die geformte Anti-rutsch-platte ergibt eine perfekte Haftung mit der Fußplatte. Der Aufbau garantiert größte Hygiene. Die Füße mit der Spindel M12 werden mit Sechskantschlüssel von 19 mm. geliefert. Verpackung: 8 Stücke.

Unterlegscheiben UNI 6592-69 - Verpackung: 24 Teile.



øM	M12	M14	M16	M20	M24	M30
Smm	2,5	2,5	3	3	4	4
øAmm	24	28	30	37	44	56
Edelstahl Codes	7287	7288	7291	7292	7294	7296

Muttern UNI 5588-65 - Verpackung: 24 Teile.

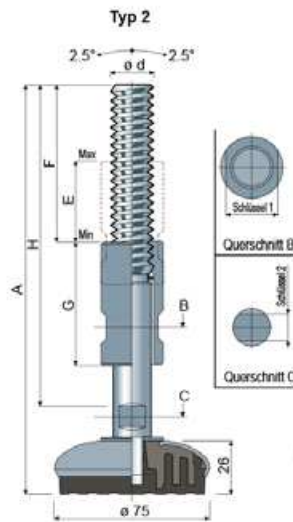


ø d	M12	M14	M16	M20	M24	M30
Smm	10	11	13	16	19	24
Ch. mm	19	22	24	30	36	46
Edelstahl Codes	7273	7274	7277	7278	7280	7282

Auf Anfrage

- Spindel mit: Eingelassenem Sechskantkopf • Zweitem Schlüsselaufnahme im Kopf • Sechskantschlüssel • Gewinde mit verschiedenen Steigungen und Längen • Edelstahl AISI 316.
- Montage von: Muttern • Unterlegscheiben.
- Verpackungen: Nicht standardmäßig.

Typ 2											
Maße der Spindel in mm						Fußplatte und Spindel aus Edelstahl AISI 304					
ød	A	H	F	E	G	Schlüssel 1	Schlüssel 2	schwarze	weiß	blau Ral 5005	Max. statische Last (N)
								Anti-Rutsch-Platte Code	Anti-Rutsch-Platte Code	Anti-Rutsch-Platte Code	
M16x2	200	159	73	39	60	22	12	108 / 88016	108 / 88018	108 / 88185	24000
	260	220	100	78	100	22	12	108 / 88017	108 / 88019	108 / 88186	
M20x2,5	200	159	73	39	60	25	13	108 / 84134	108 / 85912	108 / 88187	
	260	220	100	78	100	25	13	108 / 84190	108 / 85913	108 / 88188	
M24x3	200	159	73	39	60	30	17	108 / 88020	108 / 88022	108 / 88189	
	260	220	100	78	100	30	17	108 / 88021	108 / 88023	108 / 88190	



Ø 75 Teil 108



Material der Fußplatte: aus Polyamid, glasfaserverstärkt; Überzug aus Edelstahl AISI 304; Anti-rutsch-platte aus thermoplastischem Kautschuk 68 shore, schwarz, weiß oder blau Ral 5005.

Beschreibung: Die geformte Anti-rutsch-platte ergibt eine perfekte Haftung mit der Fußplatte. Der Aufbau garantiert größte Hygiene. Die Einstellbuchse garantiert den Schutz des Gewindes.

Verpackung: 8 Stücke.

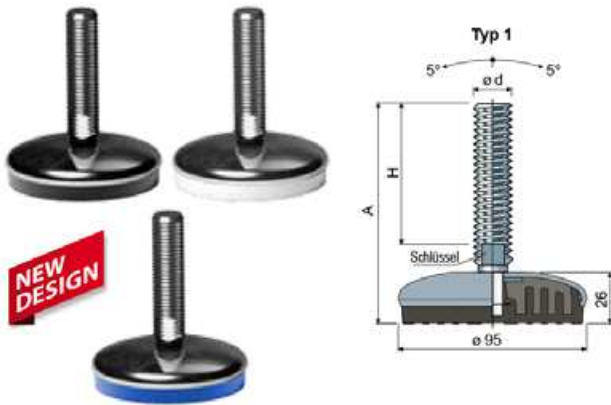
Auf Anfrage

- Spindel mit: Edelstahl AISI 316.
- Verpackungen: Nicht standardmäßig.

Sterilisierbare Stellfüße

(Fußplatte aus Edelstahl)

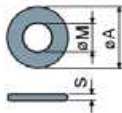
Teil 103 Ø 95



Material der Fußplatte: aus Polyamid, glasfaserverstärkt; Überzug aus Edelstahl AISI 304; Anti-rutsch-platte aus thermoplastischem Kautschuk 68 shore, schwarz, weiß oder blau Ral 5005.
Beschreibung: Die geformte Anti-rutsch-platte ergibt eine perfekte Haftung mit der Fußplatte. Der Aufbau garantiert größte Hygiene. Die Füße mit der Spindel M12 werden mit Sechskantschlüssel von 19 mm, geliefert.
Verpackung: 8 Stücke.

Typ 1								
Maße der Spindel in mm			Fußplatte und Spindel aus Edelstahl AISI 304				Max. statische Last (N)	
ød	A	H	Schlüssel	schwarze Anti-Rutsch-Platte Code	weiß Anti-Rutsch-Platte Code	blau Ral 5005 Anti-Rutsch-Platte Code		
M12x1,75	109	70	19	103 / 83043	103 / 85854	103 / 88191	17000	
M14x2	148	108	12	103 / 83052	103 / 83637	103 / 88192		
	102	58	13	103 / 83053	103 / 85856	103 / 88193		
	133	89	13	103 / 89331	103 / 89332	103 / 89333		
M16x2	163	119	13	103 / 83054	103 / 83651	103 / 88194		
	189	145	13	103 / 83055	103 / 85858	103 / 88195		
	245	201	13	103 / 83056	103 / 85859	103 / 88196		
M18x2,5	201	157	15	103 / 83057	103 / 85860	103 / 88197		
	135	89	17	103 / 87339	103 / 87340	103 / 88198		
	153	107	17	103 / 83058	103 / 85861	103 / 88199		
M20x2,5	182	136	17	103 / 83059	103 / 83627	103 / 88200		27000
	203	157	17	103 / 83060	103 / 85862	103 / 88201		
	236	190	17	103 / 83061	103 / 85863	103 / 88202		
	284	238	17	103 / 83062	103 / 85864	103 / 88203		
M24x3	139	90	19	103 / 83063	103 / 85865	103 / 88204		
	176	127	19	103 / 83064	103 / 85866	103 / 88205		
	211	162	19	103 / 83065	103 / 85867	103 / 88206		
	250	201	19	103 / 83066	103 / 85868	103 / 88207		
M30x3,5	174	125	24	103 / 83067	103 / 85869	103 / 88208		
	234	185	24	103 / 83068	103 / 85870	103 / 88209		

Unterlegscheiben UNI 6592-69 - Verpackung: 24 Teile.



øM	M12	M14	M16	M20	M24	M30
Smm	2,5	2,5	3	3	4	4
øAmm	24	28	30	37	44	56
Edelstahl Codes	7287	7288	7291	7292	7294	7296

Muttern UNI 5588-65 - Verpackung: 24 Teile.



ød	M12	M14	M16	M20	M24	M30
Smm	10	11	13	16	19	24
Ch. mm	19	22	24	30	36	46
Edelstahl Codes	7273	7274	7277	7278	7280	7282

Auf Anfrage

- Spindel mit: Eingelassenem Sechskantkopf • Zweitem Schlüsselaufnahme im Kopf • Sechskantschlüssel • Gewinde mit verschiedenen Steigungen und Längen • Edelstahl AISI 316.
- Montage von: Muttern • Unterlegscheiben.
- Verpackungen: Nicht standardmäßig.

Teil 103 Ø 95



Material der Fußplatte: aus Polyamid, glasfaserverstärkt; Überzug aus Edelstahl AISI 304; Anti-rutsch-platte aus thermoplastischem Kautschuk 68 shore, schwarz, weiß oder blau Ral 5005.

Beschreibung: Die geformte Anti-rutsch-platte ergibt eine perfekte Haftung mit der Fußplatte. Der Aufbau garantiert größte Hygiene. Die Einstellbuchse garantiert den Schutz des Gewindes.

Verpackung: 8 Stücke.

Auf Anfrage

- Spindel mit: Edelstahl AISI 316.
- Verpackungen: Nicht standardmäßig.

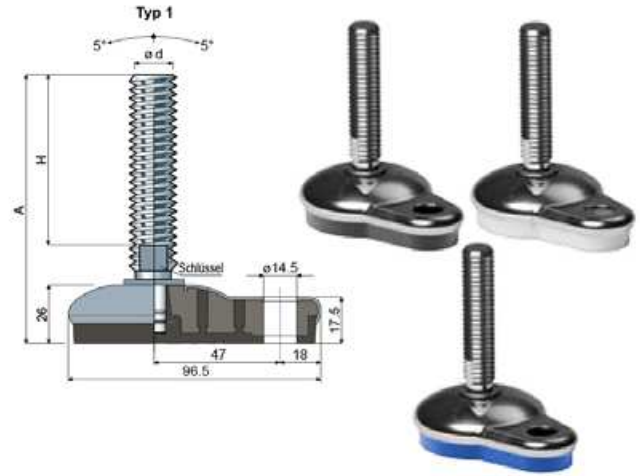
Typ 2											
Maße der Spindel in mm					Fußplatte und Spindel aus Edelstahl AISI 304						
ød	A	H	F	E	G	Schlüssel 1	Schlüssel 2	schwarze	weiß	blau Ral 5005	Max. statische Last (N)
								Anti-Rutsch-Platte Code	Anti-Rutsch-Platte Code	Anti-Rutsch-Platte Code	
M16x2	200	159	73	39	60	22	12	103 / 88024	103 / 88026	103 / 88210	27000
	260	220	100	78	100	22	12	103 / 88025	103 / 88027	103 / 88211	
M20x2,5	200	159	73	39	60	25	13	103 / 83465	103 / 85872	103 / 88212	
	260	220	100	78	100	25	13	103 / 84191	103 / 85873	103 / 88213	
M24x3	200	159	73	39	60	30	17	103 / 88028	103 / 88030	103 / 88214	
	260	220	100	78	100	30	17	103 / 88029	103 / 88031	103 / 88215	

Sterilisierbare Stellfüße mit lateraler Fixierung

(Fußplatte aus Edelstahl)

65x96 Teil 119

Typ 1		Fußplatte und Spindel aus Edelstahl AISI 304					
Maße der Spindel in mm		Schlüssel		schwarze Anti-Rutsch-Platte	weiß Anti-Rutsch-Platte	blau Ral 5005 Anti-Rutsch-Platte	Max. statische Last (N)
ød	A	H	Schlüssel	Code	Code	Code	
M12x1,75	110	70	19	119 / 84819	119 / 85914	119 / 88216	17000
M14x2	148	108	12	119 / 84820	119 / 85915	119 / 88217	
	102	58	13	119 / 84821	119 / 85916	119 / 88218	
	133	89	13	119 / 89334	119 / 89335	119 / 89336	
M16x2	163	119	13	119 / 84822	119 / 85917	119 / 88219	
	189	145	13	119 / 84823	119 / 85918	119 / 88220	
	245	201	13	119 / 84824	119 / 85919	119 / 88221	
M18x2,5	201	157	15	119 / 84825	119 / 85920	119 / 88222	22000
	133	89	17	119 / 87347	119 / 87348	119 / 88223	
	151	107	17	119 / 84826	119 / 85921	119 / 88224	
M20x2,5	180	136	17	119 / 84827	119 / 85922	119 / 88225	
	201	157	17	119 / 84828	119 / 85923	119 / 88226	
	234	190	17	119 / 84829	119 / 85924	119 / 88227	
	282	238	17	119 / 84830	119 / 85925	119 / 88228	

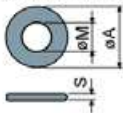


Material der Fußplatte: aus Polyamid, glasfaserverstärkt; Überzug aus Edelstahl AISI 304; Anti-rutsch-platte aus thermoplastischem Kautschuk 68 shore, schwarz, weiß oder blau Ral 5005.

Beschreibung: Die geformte Anti-rutsch-platte ergibt eine perfekte Haftung mit der Fußplatte. Der Aufbau garantiert größte Hygiene. Die Füße mit der Spindel M12 werden mit Sechskantschlüssel von 19 mm. geliefert.

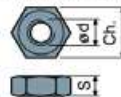
Verpackung: 8 Stücke.

Unterlegscheiben UNI 6592-69 - Verpackung: 24 Teile.



øM	M12	M14	M16	M20	M24	M30
Smm	2,5	2,5	3	3	4	4
øAmm	24	28	30	37	44	56
Edelstahl Codes	7287	7288	7291	7292	7294	7296

Muttern UNI 5588-65 - Verpackung: 24 Teile.

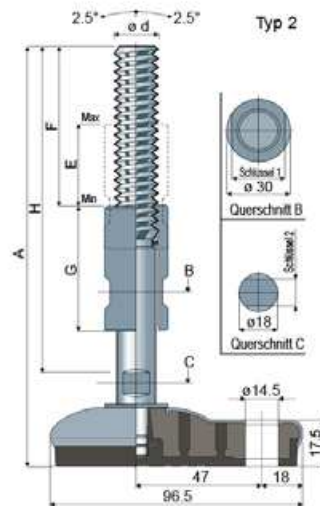


ø d	M12	M14	M16	M20	M24	M30
Smm	10	11	13	16	19	24
Ch. mm	19	22	24	30	36	46
Edelstahl Codes	7273	7274	7277	7278	7280	7282

Auf Anfrage

- Spindel mit: Eingelassenem Sechskantkopf • Zweitem Schlüsselaufnahme im Kopf • Sechskantschlüssel • Gewinde mit verschiedenen Steigungen und Längen • Edelstahl AISI 316.
- Montage von: Muttern • Unterlegscheiben.
- Verpackungen: Nicht standardmäßig.

65x96 Teil 119



Typ 2		Fußplatte und Spindel aus Edelstahl AISI 304									
Maße der Spindel in mm		Schlüssel		schwarze Anti-Rutsch-Platte	weiß Anti-Rutsch-Platte	blau Ral 5005 Anti-Rutsch-Platte	Max. statische Last (N)				
ød	A	H	F	E	G	Schlüssel 1	Schlüssel 2				
M16x2	200	159	73	39	60	22	12	119 / 88032	119 / 88034	119 / 88229	
	260	220	100	78	100	22	12	119 / 88033	119 / 88035	119 / 88230	
M20x2,5	200	159	73	39	60	25	13	119 / 85088	119 / 85926	119 / 88231	
	260	220	100	78	100	25	13	119 / 85089	119 / 85927	119 / 88232	
M24x3	200	159	73	39	60	30	17	119 / 88036	119 / 88038	119 / 88233	22000
	260	220	100	78	100	30	17	119 / 88037	119 / 88039	119 / 88234	

Material der Fußplatte: aus Polyamid, glasfaserverstärkt; Überzug aus Edelstahl AISI 304; Anti-rutsch-platte aus thermoplastischem Kautschuk 68 shore, schwarz, weiß oder blau Ral 5005.

Beschreibung: Die geformte Anti-rutsch-platte ergibt eine perfekte Haftung mit der Fußplatte. Der Aufbau garantiert größte Hygiene. Die Einstellbuche garantiert den Schutz des Gewindes.

Verpackung: 8 Stücke.

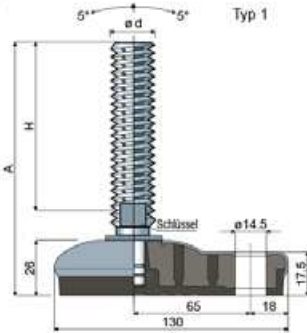
Auf Anfrage

- Spindel mit: Edelstahl AISI 316.
- Verpackungen: Nicht standardmäßig.

Sterilisierbare Stellfüße mit lateraler Fixierung

(Fußplatte aus Edelstahl)

Teil 112 95x130

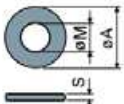


Typ 1

Material der Fußplatte: aus Polyamid, glasfaserverstärkt; Überzug aus Edelstahl AISI 304; Anti-rutschplatte aus thermoplastischem Kautschuk 68 shore, schwarz, weiß oder blau Ral 5005.
Beschreibung: Die geformte Anti-rutschplatte ergibt eine perfekte Haftung mit der Fußplatte. Der Aufbau garantiert größte Hygiene. Die Füße mit der Spindel M12 werden mit Sechskantschlüssel von 19 mm. geliefert.
Verpackung: 8 Stücke.

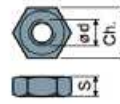
Maße der Spindel in mm		Fußplatte und Spindel aus Edelstahl AISI 304					Max. statische Last (N)
ød	A	H	Schlüssel	schwarze Anti-Rutsch-Platte	weiß Anti-Rutsch-Platte	blau Ral 5005 Anti-Rutsch-Platte	
				Code	Code	Code	
M12x1,75	111	70	19	112 / 83744	112 / 85928	112 / 88235	17000
M14x2	150	108	12	112 / 83745	112 / 85929	112 / 88236	
	103	58	13	112 / 83746	112 / 85930	112 / 88237	
	134	89	13	112 / 89337	112 / 89338	112 / 89339	
M16x2	164	119	13	112 / 83747	112 / 85931	112 / 88238	
	190	145	13	112 / 83748	112 / 85932	112 / 88239	
	246	201	13	112 / 83749	112 / 85933	112 / 88240	
M18x2,5	203	157	15	112 / 83750	112 / 85934	112 / 88241	
	136	89	17	112 / 87341	112 / 87342	112 / 88242	
	154	107	17	112 / 83751	112 / 85935	112 / 88243	
M20x2,5	183	136	17	112 / 83752	112 / 84222	112 / 88244	27000
	204	157	17	112 / 83753	112 / 85936	112 / 88245	
	237	190	17	112 / 83754	112 / 85937	112 / 88246	
M24x3	285	238	17	112 / 83755	112 / 85938	112 / 88247	
	141	90	19	112 / 83756	112 / 85939	112 / 88248	
	178	127	19	112 / 83757	112 / 85940	112 / 88249	
M30x3,5	213	162	19	112 / 83758	112 / 85941	112 / 88250	
	252	201	19	112 / 83759	112 / 85942	112 / 88251	
M30x3,5	176	125	24	112 / 83760	112 / 85943	112 / 88252	
	236	185	24	112 / 83761	112 / 84223	112 / 88253	

Unterlegscheiben UNI 6592-69 - Verpackung: 24 Teile.



ø M	M12	M14	M16	M20	M24	M30
Smm	2,5	2,5	3	3	4	4
ø A mm	24	28	30	37	44	56
Edelstahl Codes	7287	7288	7291	7292	7294	7296

Muttern UNI 5588-65 - Verpackung: 24 Teile.

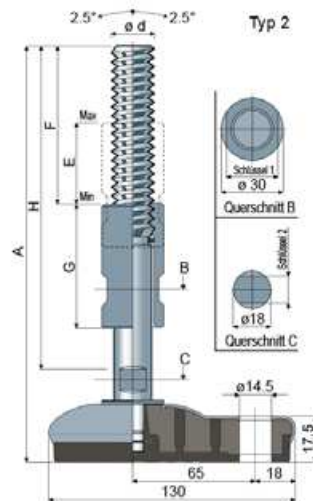


ø d	M12	M14	M16	M20	M24	M30
Smm	10	11	13	16	19	24
Ch. mm	19	22	24	30	36	46
Edelstahl Codes	7273	7274	7277	7278	7280	7282

Auf Anfrage

- Spindel mit: Eingelassenem Sechskantkopf • Zweitem Schlüsselaufnahme im Kopf • Sechskantschlüssel • Gewinde mit verschiedenen Steigungen und Längen • Edelstahl AISI 316.
- Montage von: Muttern • Unterlegscheiben.
- Verpackungen: Nicht standardmäßig.

Teil 112 95x130



Typ 2

Material der Fußplatte: aus Polyamid, glasfaserverstärkt; Überzug aus Edelstahl AISI 304; Anti-rutschplatte aus thermoplastischem Kautschuk 68 shore, schwarz, weiß oder blau Ral 5005.

Beschreibung: Die geformte Anti-rutschplatte ergibt eine perfekte Haftung mit der Fußplatte. Der Aufbau garantiert größte Hygiene. Die Einstellbuchse garantiert den Schutz des Gewindes.

Verpackung: 8 Stücke.

Maße der Spindel in mm		Fußplatte und Spindel aus Edelstahl AISI 304					Max. statische Last (N)				
ød	A	H	F	E	G	Schlüssel 1		Schlüssel 2	schwarze Anti-Rutsch-Platte	weiß Anti-Rutsch-Platte	blau Ral 5005 Anti-Rutsch-Platte
							Code	Code	Code		
M16x2	200	159	73	39	60	22	12	112 / 88040	112 / 88042	112 / 88254	
	260	220	100	78	100	22	12	112 / 88041	112 / 88043	112 / 88255	
M20x2,5	200	159	73	39	60	25	13	112 / 84135	112 / 85944	112 / 88256	27000
	260	220	100	78	100	25	13	112 / 84193	112 / 85945	112 / 88257	
M24x3	200	159	73	39	60	30	17	112 / 88044	112 / 88046	112 / 88258	
	260	220	100	78	100	30	17	112 / 88045	112 / 88047	112 / 88259	

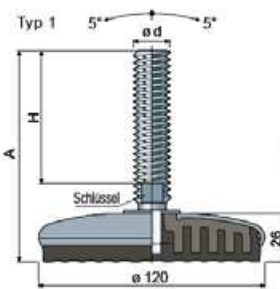
Auf Anfrage

- Spindel mit: Edelstahl AISI 316.
- Verpackungen: Nicht standardmäßig.

Sterilisierbare Stellfüße

(Fußplatte aus Edelstahl)

Typ 1		Fußplatte und Spindel aus Edelstahl AISI 304					Max. statische Last (N)
Maße der Spindel in mm		schwarze Anti-Rutsch-Platte	weiß Anti-Rutsch-Platte	blau Ral 5005 Anti-Rutsch-Platte			
ød	A	H	Schlüssel	Code	Code	Code	
M12x1,75	109	70	19	110 / 83574	110 / 85949	110 / 88260	17000
M14x2	148	108	12	110 / 83575	110 / 85950	110 / 88261	
	102	58	13	110 / 83576	110 / 85951	110 / 88262	
	133	89	13	110 / 89340	110 / 89341	110 / 89342	
M16x2	163	119	13	110 / 83577	110 / 85952	110 / 88263	
	189	145	13	110 / 83578	110 / 85953	110 / 88264	
	245	201	13	110 / 83579	110 / 85954	110 / 88265	
M18x2,5	201	157	15	110 / 83580	110 / 85955	110 / 88266	
	135	89	17	110 / 87343	110 / 87344	110 / 88267	
	153	107	17	110 / 83581	110 / 85956	110 / 88268	
M20x2,5	182	136	17	110 / 83582	110 / 85957	110 / 88269	
	203	157	17	110 / 83583	110 / 85958	110 / 88270	
	236	190	17	110 / 83584	110 / 85959	110 / 88271	
M24x3	284	238	17	110 / 83585	110 / 85960	110 / 88272	
	139	90	19	110 / 83586	110 / 85961	110 / 88273	
	176	127	19	110 / 83587	110 / 85962	110 / 88274	
M30x3,5	211	162	19	110 / 83588	110 / 85963	110 / 88275	
	250	201	19	110 / 83589	110 / 85964	110 / 88276	
	174	125	24	110 / 83590	110 / 85965	110 / 88277	
	234	185	24	110 / 83591	110 / 85966	110 / 88278	

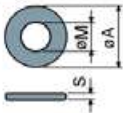


Ø 120 Teil 110



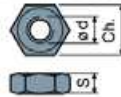
Material der Fußplatte: aus Polyamid, glasfaserverstärkt; Überzug aus Edelstahl AISI 304; Anti-rutsch-platte aus thermoplastischem Kautschuk 68 shore, schwarz, weiß oder blau Ral 5005.
Beschreibung: Die geformte Anti-rutsch-platte ergibt eine perfekte Haftung mit der Fußplatte. Der Aufbau garantiert größte Hygiene. Die Füße mit der Spindel M12 werden mit Sechskantschlüssel von 19 mm. geliefert.
Verpackung: 8 Stücke.

Untergleichscheiben UNI 6592-69 - Verpackung: 24 Teile.



øM	M12	M14	M16	M20	M24	M30
Smm	2,5	2,5	3	3	4	4
øAmm	24	28	30	37	44	56
Edelstahl Codes	7287	7288	7291	7292	7294	7296

Muttern UNI 5588-65 - Verpackung: 24 Teile.

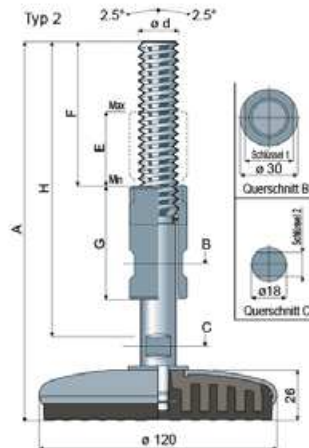


ød	M12	M14	M16	M20	M24	M30
Smm	10	11	13	16	19	24
Ch. mm	19	22	24	30	36	46
Edelstahl Codes	7273	7274	7277	7278	7280	7282

Auf Anfrage

- Spindel mit: Eingelassenem Sechskantkopf • Zweitem Schlüsselaufnahme im Kopf • Sechskantschlüssel • Gewinde mit verschiedenen Steigungen und Längen • Edelstahl AISI 316.
- Montage von: Muttern • Unterlegscheiben.
- Verpackungen: Nicht standardmäßig.

Ø 120 Teil 110



Typ 2		Fußplatte und Spindel aus Edelstahl AISI 304					Max. statische Last (N)			
Maße der Spindel in mm		Schlüssel 1	Schlüssel 2	schwarze Anti-Rutsch-Platte	weiß Anti-Rutsch-Platte	blau Ral 5005 Anti-Rutsch-Platte				
ød	A	H	F	E	G	Code	Code	Code		
M16x2	200	159	73	39	60	22	12	110 / 88048	110 / 88050	110 / 88279
	260	220	100	78	100	22	12	110 / 88049	110 / 88051	110 / 88280
M20x2,5	200	159	73	39	60	25	13	110 / 84136	110 / 85967	110 / 88281
	260	220	100	78	100	25	13	110 / 84195	110 / 85968	110 / 88282
M24x3	200	159	73	39	60	30	17	110 / 88052	110 / 88054	110 / 88283
	260	220	100	78	100	30	17	110 / 88053	110 / 88055	110 / 88284

Material der Fußplatte: aus Polyamid, glasfaserverstärkt; Überzug aus Edelstahl AISI 304; Anti-rutsch-platte aus thermoplastischem Kautschuk 68 shore, schwarz, weiß oder blau Ral 5005.
Beschreibung: Die geformte Anti-rutsch-platte ergibt eine perfekte Haftung mit der Fußplatte. Der Aufbau garantiert größte Hygiene. Die Einstellbuchse garantiert den Schutz des Gewindes.
Verpackung: 8 Stücke.

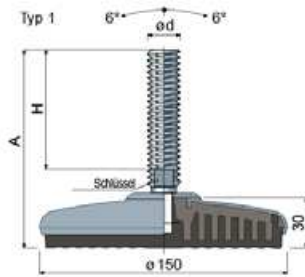
Auf Anfrage

- Spindel mit: Edelstahl AISI 316.
- Verpackungen: Nicht standardmäßig.

Sterilisierbare Stellfüße

(Fußplatte aus Edelstahl)

Teil 126 Ø 150



Maße der Spindel in mm		Fußplatte und Spindel aus Edelstahl AISI 304			Max. statische Last (N)		
ød	A	H	Schlüssel	schwarze Anti-Rutsch-Platte Code		weiß Anti-Rutsch-Platte Code	blau Ral 5005 Anti-Rutsch-Platte Code
M20x2,5	139	89	17	126 / 87345	126 / 87346	126 / 88285	40000
	157	107	17	126 / 86037	126 / 86042	126 / 88286	
	186	136	17	126 / 86038	126 / 86043	126 / 88287	
	207	157	17	126 / 86039	126 / 86044	126 / 88288	
	240	190	17	126 / 86040	126 / 86045	126 / 88289	
M24x3	288	238	17	126 / 86041	126 / 86046	126 / 88290	
	145	90	19	126 / 86052	126 / 86056	126 / 88291	
	182	127	19	126 / 86053	126 / 86057	126 / 88292	
M30x3,5	217	162	19	126 / 86054	126 / 86058	126 / 88293	
	257	202	19	126 / 86055	126 / 86059	126 / 88294	
M30x3,5	172	125	24	126 / 86060	126 / 86062	126 / 88295	
	232	185	24	126 / 86061	126 / 86063	126 / 88296	

Material der Fußplatte: aus Polyamid, glasfaserverstärkt; Überzug aus Edelstahl AISI 304; Anti-rutsch-platte aus thermoplastischem Kautschuk 68 shore, schwarz, weiß oder blau Ral 5005.
Beschreibung: Die geformte Anti-rutsch-platte ergibt eine perfekte Haftung mit der Fußplatte. Der Aufbau garantiert größte Hygiene.
Verpackung: 8 Stücke.

Unterlegscheiben UNI 6592-69 - Verpackung: 24 Teile.

øM	M20	M24	M30
Smm	3	4	4
øAmm	37	44	58
Edelstahl	7292	7294	7296

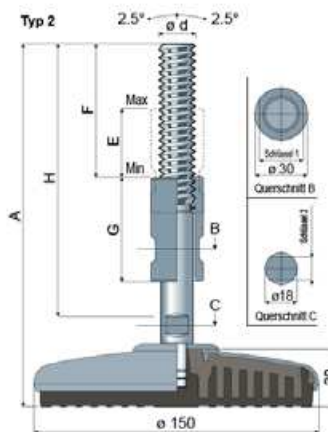
Muttern UNI 5588-65 - Verpackung: 24 Teile.

ød	M20	M24	M30
Smm	16	19	24
Ch. mm	30	36	46
Edelstahl	7278	7280	7282

Auf Anfrage

- Spindel mit: Eingelassenem Sechskantkopf • Zweitem Schlüsselaufnahme im Kopf • Sechskantschlüssel • Gewinde mit verschiedenen Steigungen und Längen • Edelstahl AISI 316.
- Montage von: Muttern • Unterlegscheiben.
- Verpackungen: Nicht standardmäßig.

Teil 126 Ø 150



Maße der Spindel in mm		Fußplatte und Spindel aus Edelstahl AISI 304			Max. statische Last (N)						
ød	A	H	F	E		G	Schlüssel 1	Schlüssel 2	schwarze Anti-Rutsch-Platte Code	weiß Anti-Rutsch-Platte Code	blau Ral 5005 Anti-Rutsch-Platte Code
M16x2	204	159	73	39	60	22	12	126 / 88056	126 / 88058	126 / 88297	40000
	264	220	100	78	100	22	12	126 / 88057	126 / 88059	126 / 88298	
M20x2,5	204	159	73	39	60	25	13	126 / 86047	126 / 86049	126 / 88299	
	264	220	100	78	100	25	13	126 / 86048	126 / 86050	126 / 88300	
M24x3	204	159	73	39	60	30	17	126 / 88060	126 / 88062	126 / 88301	
	264	220	100	78	100	30	17	126 / 88061	126 / 88063	126 / 88302	

Material der Fußplatte: aus Polyamid, glasfaserverstärkt; Überzug aus Edelstahl AISI 304; Anti-rutsch-platte aus thermoplastischem Kautschuk 68 shore, schwarz, weiß oder blau Ral 5005.

Beschreibung: Die geformte Anti-rutsch-platte ergibt eine perfekte Haftung mit der Fußplatte. Der Aufbau garantiert größte Hygiene. Die Einstellbuchse garantiert den Schutz des Gewindes.

Verpackung: 8 Stücke.

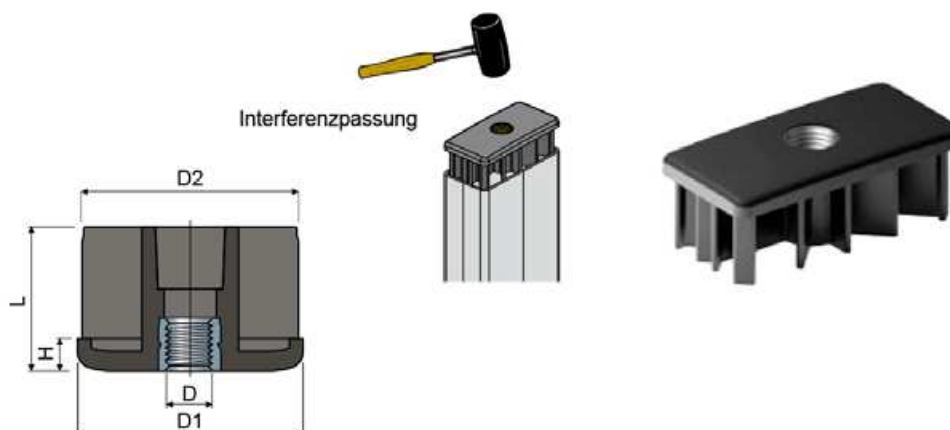
Auf Anfrage

- Spindel mit: Edelstahl AISI 316.
- Verpackungen: Nicht standardmäßig.

Gewindeeinsatz

(für Rechteckrohre)

Teil **82**



Rohrabmessungen								Code	Max. statische Last (N)
Außen (mm)	Stärke (mm)	Innen (mm)	Gewinde D	D1 (mm)	D2 (mm)	H (mm)	L (mm)		
20x50	2	16x46	M8	20x50	16x46	5	38	82 / 80325	4500
			M8	30x60	25x55	8	38	82 / 82173	4500
30x60	2,5	25x55	M10	30x60	25x55	8	38	82 / 82175	5000
			M12	30x60	25x55	8	38	82 / 82176	5500
			M14	30x60	25x55	8	38	82 / 82177	6000
			M16	30x60	25x55	8	38	82 / 82174	6500
40x60	2	36x56	M14	40x60	36x56	10	45	82 / 85141	8500
			M16	40x60	36x56	10	45	82 / 84309	9000
			M20	40x60	36x56	10	45	82 / 84311	9500
40x80	1,5	37x77	M14	40x80	37x77	10	45	82 / 82973	8500
			M16	40x80	37x77	10	45	82 / 82975	9000
			M20	40x80	37x77	10	45	82 / 82977	9500
40x80	2	36x76	M14	40x80	36x76	10	45	82 / 82180	8500
			M16	40x80	36x76	10	45	82 / 80326	9000
			M20	40x80	36x76	10	45	82 / 80327	9500
40x80	3	34x74	M14	40x80	34x74	10	45	82 / 82590	8500
			M16	40x80	34x74	10	45	82 / 82516	9000
			M20	40x80	34x74	10	45	82 / 82591	9500
50x100	2	46x96	M14	50x100	46x96	10	45	82 / 82181	8500
			M16	50x100	46x96	10	45	82 / 80693	9000
	3	44x94	M20	50x100	46x96	10	45	82 / 80694	9500
			M14	50x100	44x94	10	45	82 / 82182	9000
50x150	3	44x144	M16	50x100	44x94	10	45	82 / 82178	9500
			M20	50x100	44x94	10	45	82 / 82179	10000
			M14	50x150	44x144	10	45	82 / 82183	9000
50x150	3	44x144	M16	50x150	44x144	10	45	82 / 80211	9500
			M20	50x150	44x144	10	45	82 / 80212	10000
			M14	60x120	54x114	10	45	82 / 82184	9000
60x120	3	54x114	M16	60x120	54x114	10	45	82 / 80209	9500
			M20	60x120	54x114	10	45	82 / 80210	10000

Materialien: Aus Polyamid, glasfaserverstärkt, schwarz; Gewindebuchse aus vernickeltem Messing.

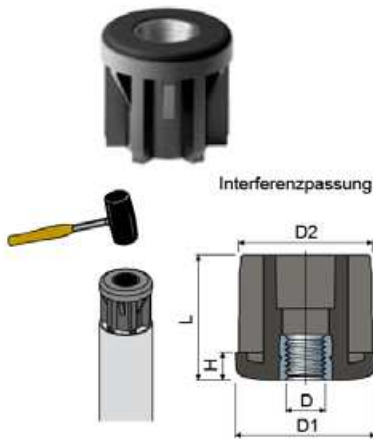
Verpackung: 24 Stücke.

Auf Anfrage

- **Gewindeeinsatz:** Lieferbaren mit Gewinde in Zoll (1/4"-20, 5/16"-18, 3/8"-16, 1/2"-13, 5/8"-11, 3/4"-10, 1"-8, usw.); mit verschiedenen Dicke und Farben.
- **Verpackungen:** Nicht standardmäßig.

Gewindeinsatz (für Rundrohre)

Teil **64**



Rohrabmessungen								Code	Max. statische Last (N)	
ø Außen (mm)	Stärke (GAS-Zoll) (mm)	ø Innen (mm)	Gewinde D	D1 (mm)	D2 (mm)	H (mm)	L (mm)			
20	-	2	16	M8	20	16	5	23	64 / 83916	4500
				M8	25	21	5	25	64 / 83917	4500
25	-	2	21	M10	25	21	6	26	64 / 83918	5000
				M12	25	21	6	26	64 / 85142	5500
-	-	1	28	M8	30	28	6	31	64 / 7802	4500
				M10	30	28	6	31	64 / 7803	5000
				M12	30	28	6	31	64 / 7804	5500
				M14	30	28	6	31	64 / 7805	6000
				M16	30	28	6	31	64 / 7806	6500
				M8	30	27	6	31	64 / 80857	4500
-	-	1,5	27	M10	30	27	6	31	64 / 80858	5000
				M12	30	27	6	31	64 / 80859	5500
				M14	30	27	6	31	64 / 80860	6000
				M16	30	27	6	31	64 / 80861	6500
30	-	2	26	M8	30	26	6	31	64 / 80862	4500
				M10	30	26	6	31	64 / 80863	5000
				M12	30	26	6	31	64 / 80864	5500
				M14	30	26	6	31	64 / 80865	6000
				M16	30	26	6	31	64 / 80866	6500
				M8	30	25	6	31	64 / 80867	4500
-	-	2,5	25	M10	30	25	6	31	64 / 80868	5000
				M12	30	25	6	31	64 / 80869	5500
				M14	30	25	6	31	64 / 80870	6000
				M16	30	25	6	31	64 / 80871	6500
32	-	2	28	M8	32	28	6	31	64 / 83919	4500
				M10	32	28	6	31	64 / 83920	5000
				M12	32	28	6	31	64 / 85143	5500
33,7	-	1,5	30,7	M8	33,7	30,7	6	31	64 / 87864	4500
				M10	33,7	30,7	6	31	64 / 87866	5000
				M12	33,7	30,7	6	31	64 / 87868	5500
35	-	2	31	M8	35	31	6	31	64 / 85144	4500
				M10	35	31	6	31	64 / 83921	5000
				M12	35	31	6	31	64 / 83922	5500
				M8	38	35	8	38	64 / 7882	4500
				M10	38	35	8	38	64 / 7210	5000
				M12	38	35	8	38	64 / 7211	5500
-	-	1,5	35	M14	38	35	8	38	64 / 7212	6000
				M16	38	35	8	38	64 / 7213	6500
				M8	38	34	8	38	64 / 81015	4500
				M10	38	34	8	38	64 / 81016	5000
				M12	38	34	8	38	64 / 80873	5500
				M14	38	34	8	38	64 / 80874	6000
38	-	2	34	M16	38	34	8	38	64 / 80875	6500
				M8	38	34	8	38	64 / 82083	4500
				M10	38	34	8	38	64 / 80876	5000
				M12	38	34	8	38	64 / 80877	5500
				M14	38	34	8	38	64 / 80878	6000
				M16	38	34	8	38	64 / 80879	6500
40	-	3	34	M8	40	34	8	38	64 / 85145	4500
				M10	40	34	8	38	64 / 83923	5000
				M12	40	34	8	38	64 / 83924	5500
42	-	3	36	M8	42	36	8	38	64 / 85146	5000
				M10	42	36	8	38	64 / 83934	5000
				M12	42	36	8	38	64 / 83911	5500
-	-	1,5	39,4	M8	42,4	39,4	8	38	64 / 7883	6500
				M10	42,4	39,4	8	38	64 / 7214	7000
				M12	42,4	39,4	8	38	64 / 7215	7500
				M14	42,4	39,4	8	38	64 / 7216	8000
				M16	42,4	39,4	8	38	64 / 7217	8500
				M20	42,4	39,4	8	38	64 / 7218	9000
				M8	42,4	38,4	8	38	64 / 81017	6500
				M10	42,4	38,4	8	38	64 / 80880	7000
				M12	42,4	38,4	8	38	64 / 80881	7500
				M14	42,4	38,4	8	38	64 / 80882	8000
42,4	1 1/4	2	38,4	M16	42,4	38,4	8	38	64 / 80883	8500
				M20	42,4	38,4	8	38	64 / 80884	9000
				M8	42,4	37,4	8	38	64 / 82084	6500
				M10	42,4	37,4	8	38	64 / 80885	7000
				M12	42,4	37,4	8	38	64 / 80886	7500
				M14	42,4	37,4	8	38	64 / 80887	8000
-	-	2,5	37,4	M16	42,4	37,4	8	38	64 / 80888	8500
				M20	42,4	37,4	8	38	64 / 80889	9000
				M8	45	39	8	38	64 / 85147	6500
				M10	45	39	8	38	64 / 85148	7000
				M12	45	39	8	38	64 / 83925	7500
				M14	45	39	8	38	64 / 85149	8000
45	-	3	39	M16	45	39	8	38	64 / 83926	8500
				M8	48	42	10	45	64 / 85150	7000
				M10	48	42	10	45	64 / 85151	7500
				M12	48	42	10	45	64 / 83912	8000
48	-	3	42	M14	48	42	10	45	64 / 85152	8500
				M16	48	42	10	45	64 / 83913	9000

Gewindeinsatz (für Rundrohre)



Teil **64**

Rohrabmessungen		Stärke (mm)	ø Innen (mm)	Gewinde D	D1 (mm)	D2 (mm)	H (mm)	L (mm)	Code	Max. statische Last (N)	
ø Außen (mm)	(GAS-Zoll)										
48,3	1 1/2	1,2	45,8	M14	48,3	45,8	10	45	64 / 85522	8500	
				M16	48,3	45,8	10	45	64 / 85520	9000	
				M8	48,3	45,3	10	45	64 / 7930	7000	
				M10	48,3	45,3	10	45	64 / 7614	7500	
				M12	48,3	45,3	10	45	64 / 7219	8000	
				M14	48,3	45,3	10	45	64 / 7220	8500	
		1,5	45,3	M16	48,3	45,3	10	45	64 / 7221	9000	
				M20	48,3	45,3	10	45	64 / 7222	9500	
				M8	48,3	44,3	10	45	64 / 81018	7000	
				M10	48,3	44,3	10	45	64 / 81019	7500	
				M12	48,3	44,3	10	45	64 / 80890	8000	
				M14	48,3	44,3	10	45	64 / 80891	8500	
	2	44,3	M16	48,3	44,3	10	45	64 / 80892	9000		
			M20	48,3	44,3	10	45	64 / 80893	9500		
			M8	48,3	43,3	10	45	64 / 81020	7000		
			M10	48,3	43,3	10	45	64 / 81021	7500		
			M12	48,3	43,3	10	45	64 / 80894	8000		
			M14	48,3	43,3	10	45	64 / 80895	8500		
		2,5	43,3	M16	48,3	43,3	10	45	64 / 80896	9000	
				M20	48,3	43,3	10	45	64 / 80897	9500	
				M8	50	47	10	45	64 / 81022	7000	
				M10	50	47	10	45	64 / 81023	7500	
				M12	50	47	10	45	64 / 81024	8000	
				M14	50	47	10	45	64 / 81025	8500	
50	-	1,5	47	M16	50	47	10	45	64 / 81026	9000	
				M20	50	47	10	45	64 / 80953	9500	
				M8	50	44	10	45	64 / 85153	7000	
				M10	50	44	10	45	64 / 85154	7500	
				M12	50	44	10	45	64 / 83914	8000	
				M14	50	44	10	45	64 / 85155	8500	
	3	44	M16	50	44	10	45	64 / 83915	9000		
			M20	50	44	10	45	64 / 85156	9500		
			M8	50,9	47,9	10	45	64 / 81027	7000		
			M10	50,9	47,9	10	45	64 / 81028	7500		
			M12	50,9	47,9	10	45	64 / 80898	8000		
			M14	50,9	47,9	10	45	64 / 80899	8500		
50,9	-	1,5	47,9	M16	50,9	47,9	10	45	64 / 80900	9000	
				M20	50,9	47,9	10	45	64 / 80901	9500	
				M8	50,9	46,9	10	45	64 / 81029	7000	
				M10	50,9	46,9	10	45	64 / 81030	7500	
				M12	50,9	46,9	10	45	64 / 80902	8000	
				M14	50,9	46,9	10	45	64 / 80903	8500	
	-	2	46,9	M16	50,9	46,9	10	45	64 / 80904	9000	
				M20	50,9	46,9	10	45	64 / 80905	9500	
				M8	50,9	45,9	10	45	64 / 82085	7000	
				M10	50,9	45,9	10	45	64 / 82086	7500	
				M12	50,9	45,9	10	45	64 / 80906	8000	
				M14	50,9	45,9	10	45	64 / 80907	8500	
-	2,5	45,9	M16	50,9	45,9	10	45	64 / 80908	9000		
			M20	50,9	45,9	10	45	64 / 80909	9500		
			M8	60,3	57,9	12	52	64 / 82889	7000		
			M10	60,3	57,9	12	52	64 / 82890	7500		
			M12	60,3	57,9	12	52	64 / 82891	8000		
			M14	60,3	57,9	12	52	64 / 82892	8500		
	60,3	2	1,2	57,9	M16	60,3	57,9	12	52	64 / 82893	9000
					M20	60,3	57,9	12	52	64 / 82894	9500
					M24	60,3	57,9	12	52	64 / 82895	10000
					M8	60,3	57,3	12	52	64 / 7932	7000
					M10	60,3	57,3	12	52	64 / 7615	7500
					M12	60,3	57,3	12	52	64 / 7616	8000
1,5		57,3	M14	60,3	57,3	12	52	64 / 7617	8500		
			M16	60,3	57,3	12	52	64 / 7223	9000		
			M20	60,3	57,3	12	52	64 / 7224	9500		
			M24	60,3	57,3	12	52	64 / 7225	10000		
			M8	60,3	56,3	12	52	64 / 7934	7000		
			M10	60,3	56,3	12	52	64 / 7618	7500		
2	56,3	M12	60,3	56,3	12	52	64 / 7619	8000			
		M14	60,3	56,3	12	52	64 / 7620	8500			
		M16	60,3	56,3	12	52	64 / 7226	9000			
		M20	60,3	56,3	12	52	64 / 7227	9500			
		M24	60,3	56,3	12	52	64 / 7228	10000			
		M8	60,3	55,3	12	52	64 / 7935	7000			
2,5	55,3	M10	60,3	55,3	12	52	64 / 7621	7500			
		M12	60,3	55,3	12	52	64 / 7622	8000			
		M14	60,3	55,3	12	52	64 / 7623	8500			
		M16	60,3	55,3	12	52	64 / 7229	9000			
		M20	60,3	55,3	12	52	64 / 7230	9500			
		M24	60,3	55,3	12	52	64 / 7231	10000			

Materialien: Aus Polyamid, glasfaserverstärkt, schwarz;
Gewindebuchse aus vernickeltem Messing.
Verpackung: 24 Stücke.

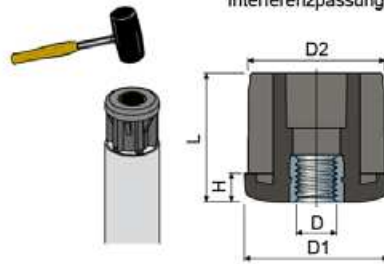
Auf Anfrage

- **Gewindeinsatz:** Mit verschiedenen Dicke und Farben.
- **Verpackungen:** Nicht standardmäßig.

Gewindeinsatz

(für Rundrohre: Abmessungen und Gewinde in Zoll)

Teil 64



Rohrabmessungen										Code	Max. statische Last (N)	
ø Außen (Zoll)	(mm)	Stärke (Zoll)	(mm)	ø Innen (mm)	Gewinde D (UNC)	(mm)	D1 (mm)	D2 (mm)	H (mm)			L (mm)
1"	(25,4)	0,083"	(2,1)	21,18	1/4"-20	(6,35)	25,2	21,18	6	26	64 / 82730	4500
					5/16"-18	(7,93)	25,2	21,18	6	26	64 / 82731	4500
1" 1/4	(31,75)	0,083"	(2,1)	27,53	3/8"-16	(9,52)	31,5	27,53	6	31	64 / 82732	5000
					1/2"-13	(12,7)	31,5	27,53	6	31	64 / 82733	5000
					5/8"-11	(15,87)	31,5	27,53	6	31	64 / 82734	6500
					3/8"-16	(9,52)	38	34,8	8	38	64 / 82695	5000
1" 1/2	(38,1)	0,065"	(1,65)	34,8	1/2"-13	(12,7)	38	34,8	8	38	64 / 82696	5000
					5/8"-11	(15,87)	38	34,8	8	38	64 / 82697	6500
					3/4"-10	(19,05)	38	34,8	8	38	64 / 82698	9000
		0,083"	(2,1)	33,89	3/8"-16	(9,52)	38	33,89	8	38	64 / 82735	5000
					1/2"-13	(12,7)	38	33,89	8	38	64 / 82736	5000
					5/8"-11	(15,87)	38	33,89	8	38	64 / 82737	6500
1" 3/4	(44,45)	0,12"	(3,04)	38,35	3/4"-10	(19,05)	44,2	38,35	8	38	64 / 82740	6500
					1"-8	(25,4)	44,2	38,35	8	38	64 / 82741	9000
2"	(50,8)	0,065"	(1,65)	47,5	3/8"-16	(9,52)	50,6	47,5	10	45	64 / 82739	10000
					1/2"-13	(12,7)	50,6	47,5	10	45	64 / 82703	5000
					5/8"-11	(15,87)	50,6	47,5	10	45	64 / 82704	5000
					3/4"-10	(19,05)	50,6	47,5	10	45	64 / 82705	6500
		0,109"	(2,77)	45,26	3/8"-16	(9,52)	50,6	45,26	10	45	64 / 82706	9000
					1/2"-13	(12,7)	50,6	45,26	10	45	64 / 82707	5000
					5/8"-11	(15,87)	50,6	45,26	10	45	64 / 82699	5000
					3/4"-10	(19,05)	50,6	45,26	10	45	64 / 82700	5000
0,156"	(3,96)	42,88	5/8"-11	(15,87)	50,6	42,88	10	45	64 / 82701	6500		
			3/4"-10	(19,05)	50,6	42,88	10	45	64 / 82702	9000		
			1"-8	(25,4)	50,6	42,88	10	45	64 / 82742	6500		
			3/4"-10	(19,05)	50,6	42,88	10	45	64 / 82743	9000		
2" 1/2	(63,5)	0,156"	(3,96)	55,58	1"-8	(25,4)	63,3	55,58	12	52	64 / 82744	10000
					5/8"-11	(15,87)	63,3	55,58	12	52	64 / 82745	6500
					3/4"-10	(19,05)	63,3	55,58	12	53	64 / 82746	9000

Materialien: Aus Polyamid, glasfaserverstärkt, schwarz; Gewindebuchse aus vernickeltem Messing.
Verpackung: 24 Stücke.

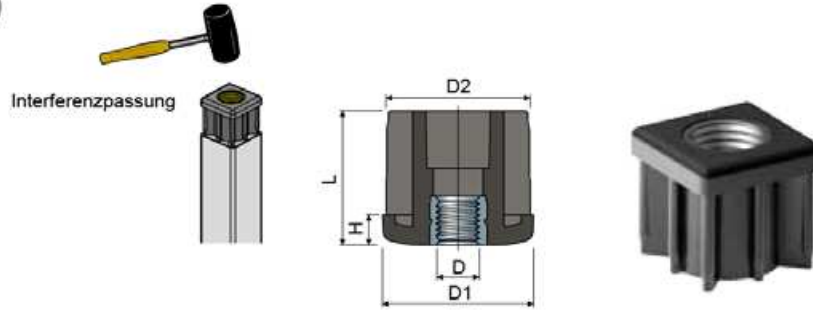
Auf Anfrage

- Gewindeinsatz: Mit verschiedenen Dicke und Farben.
- Verpackungen: Nicht standardmäßig.

Die Gewindemaße in Zoll sind in Gewindegängen (amerikanisches Grobgewinde UNC) pro Imperial-Zoll angegeben. Die Zollabmessungen der Rohre entsprechen dem britischen Maßsystem

Gewindeeinsatz

(für Vierkantrohre)



Teil **68**

Rohrabmessungen								Code	Max. statische Last (N)
Außen (mm)	Stärke (mm)	Innen (mm)	Gewinde D	D1 (mm)	D2 (mm)	H (mm)	L (mm)		
20	1,5	17	M8	20	17	5	23	68 / 7758	4500
	2	16	M8	20	16	5	23	68 / 83927	4500
25	1,5	22	M8	25	22	6	26	68 / 7807	4500
			M10	25	22	6	26	68 / 7808	5000
	2	21	M8	25	21	6	26	68 / 83928	4500
			M10	25	21	6	26	68 / 83929	5000
30	1,5	27	M12	25	21	6	26	68 / 85157	5500
			M8	30	27	6	31	68 / 7936	4500
			M10	30	27	6	31	68 / 7232	5000
			M12	30	27	6	31	68 / 7233	5500
	2	26	M14	30	27	6	31	68 / 7234	6000
			M8	30	26	6	31	68 / 81031	4500
			M10	30	26	6	31	68 / 7817	5000
			M12	30	26	6	31	68 / 7818	5500
35	1,5	32	M14	30	26	6	31	68 / 80913	6000
			M16	30	26	6	31	68 / 80914	6500
			M8	35	32	8	38	68 / 7937	6500
			M10	35	32	8	38	68 / 7236	7000
			M12	35	32	8	38	68 / 7237	7500
			M14	35	32	8	38	68 / 7238	8000
	2	31	M16	35	32	8	38	68 / 7239	8500
			M20	35	32	8	38	68 / 7240	9000
			M8	35	31	8	38	68 / 80163	6500
			M10	35	31	8	38	68 / 80036	7000
			M12	35	31	8	38	68 / 80164	7500
			M14	35	31	8	38	68 / 80165	8000
40	1,2	37,6	M16	35	31	8	38	68 / 80172	8500
			M20	35	31	8	38	68 / 80173	9000
			M8	40	37,6	8	38	68 / 80714	7000
			M10	40	37,6	8	38	68 / 80715	7500
			M12	40	37,6	8	38	68 / 80716	8000
			M14	40	37,6	8	38	68 / 80717	8500
	1,5	37	M16	40	37,6	8	38	68 / 80546	9000
			M20	40	37,6	8	38	68 / 80718	9500
			M8	40	37	8	38	68 / 7938	7000
			M10	40	37	8	38	68 / 7241	7500
			M12	40	37	8	38	68 / 7242	8000
			M14	40	37	8	38	68 / 7243	8500
2	36	M16	40	37	8	38	68 / 7244	9000	
		M20	40	37	8	38	68 / 7245	9500	
		M8	40	36	8	38	68 / 7939	7000	
		M10	40	36	8	38	68 / 7246	7500	
		M12	40	36	8	38	68 / 7247	8000	
		M14	40	36	8	38	68 / 7248	8500	
2,5	35	M16	40	36	8	38	68 / 7249	9000	
		M20	40	36	8	38	68 / 7250	9500	
		M8	40	35	8	38	68 / 80915	7000	
		M10	40	35	8	38	68 / 80916	7500	
		M12	40	35	8	38	68 / 80917	8000	
		M14	40	35	8	38	68 / 80918	8500	
			M16	40	35	8	38	68 / 80919	9000
			M20	40	35	8	38	68 / 80920	9500

Gewindeeinsatz

(für Vierkantrohre)

Teil 68

Rohrabmessungen								Code	Max. statische Last (N)
Außen (mm)	Stärke (mm)	Innen (mm)	Gewinde D	D1 (mm)	D2 (mm)	H (mm)	L (mm)		
40	3	34	M8	40	34	8	38	68 / 85158	7000
			M10	40	34	8	38	68 / 83930	7500
			M12	40	34	8	38	68 / 83931	8000
			M14	40	34	8	38	68 / 85090	8500
			M16	40	34	8	38	68 / 85091	9000
			M20	40	34	8	38	68 / 85092	9500
45	2	41	M8	45	41	8	38	68 / 82118	7000
			M10	45	41	8	38	68 / 82119	7500
			M12	45	41	8	38	68 / 82120	8000
			M14	45	41	8	38	68 / 82121	8500
			M16	45	41	8	38	68 / 82122	9000
			M20	45	41	8	38	68 / 82123	9500
45	3	39	M8	45	39	8	38	68 / 85159	7000
			M10	45	39	8	38	68 / 85160	7500
			M12	45	39	8	38	68 / 83932	8000
			M14	45	39	8	38	68 / 85161	8500
			M16	45	39	8	38	68 / 83933	9000
			M20	45	39	8	38	68 / 85162	9500
50	1,2	47,6	M8	50	47,6	10	45	68 / 80921	7000
			M10	50	47,6	10	45	68 / 80922	7500
			M12	50	47,6	10	45	68 / 80923	8000
			M14	50	47,6	10	45	68 / 80924	8500
			M16	50	47,6	10	45	68 / 80925	9000
			M20	50	47,6	10	45	68 / 80926	9500
50	1,5	47	M8	50	47	10	45	68 / 7940	7000
			M10	50	47	10	45	68 / 7624	7500
			M12	50	47	10	45	68 / 7251	8000
			M14	50	47	10	45	68 / 7252	8500
			M16	50	47	10	45	68 / 7253	9000
			M20	50	47	10	45	68 / 7254	9500
50	2	46	M8	50	46	10	45	68 / 7941	7000
			M10	50	46	10	45	68 / 7625	7500
			M12	50	46	10	45	68 / 7255	8000
			M14	50	46	10	45	68 / 7256	8500
			M16	50	46	10	45	68 / 7257	9000
			M20	50	46	10	45	68 / 7258	9500
50	2,5	45	M8	50	45	10	45	68 / 7942	7000
			M10	50	45	10	45	68 / 7626	7500
			M12	50	45	10	45	68 / 7259	8000
			M14	50	45	10	45	68 / 7260	8500
			M16	50	45	10	45	68 / 7261	9000
			M20	50	45	10	45	68 / 7262	9500
50	3	44	M8	50	44	10	45	68 / 82080	7000
			M10	50	44	10	45	68 / 80927	7500
			M12	50	44	10	45	68 / 80928	8000
			M14	50	44	10	45	68 / 80929	8500
			M16	50	44	10	45	68 / 80930	9000
			M20	50	44	10	45	68 / 80931	9500
60	2	56	M8	60	56	10	45	68 / 81032	7000
			M10	60	56	10	45	68 / 80932	7500
			M12	60	56	10	45	68 / 80933	8000
			M14	60	56	10	45	68 / 80934	8500
			M16	60	56	10	45	68 / 80935	9000
			M20	60	56	10	45	68 / 80936	9500
60	3	54	M8	60	54	10	45	68 / 82081	7000
			M10	60	54	10	45	68 / 80937	7500
			M12	60	54	10	45	68 / 80938	8000
			M14	60	54	10	45	68 / 80939	8500
			M16	60	54	10	45	68 / 80940	9000
			M20	60	54	10	45	68 / 80941	9500
80	3	74	M14	80	74	10	45	68 / 85163	8500
			M16	80	74	10	45	68 / 82082	9000
			M20	80	74	10	45	68 / 82013	9500

Materialien: Aus Polyamid, glasfaserverstärkt, schwarz; Gewindebuchse aus vernickeltem Messing.

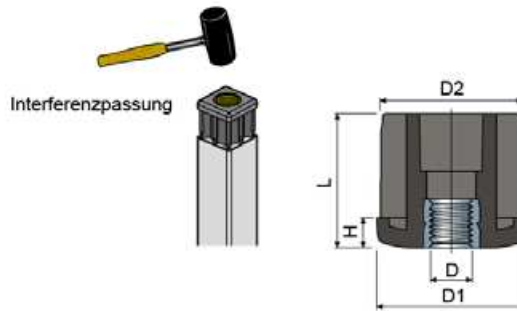
Verpackung: 24 Stücke.

Auf Anfrage

- Gewindeeinsatz: Mit verschiedenen Dicke und Farben.
- Verpackungen: Nicht standardmäßig.

Gewindeinsatz

(für Vierkantrohre: Abmessungen und Gewinde in Zoll)



Teil **68**



Rohrabmessungen										Code	Max. statische Last (N)		
Außen (Zoll)	Äußen (mm)	Stärke (Zoll)	Stärke (mm)	Innen (mm)	Gewinde D (UNC)	D1 (mm)	D2 (mm)	H (mm)	L (mm)				
1 1/2	(38,1)	0,065"	(1,65)	34,8	3/8"-16	(9,52)	38	34,8	8	38	68 / 82707	5000	
					1/2"-13	(12,7)	38	34,8	8	38	68 / 82708	5000	
					5/8"-11	(15,87)	38	34,8	8	38	68 / 82709	6500	
		0,12"	(3,05)	32	3/4"-10	(19,05)	38	34,8	8	38	68 / 82710	9000	
					3/8"-16	(9,52)	38	32	8	38	68 / 82711	5000	
					1/2"-13	(12,7)	38	32	8	38	68 / 82712	5000	
	2"	(50,8)	0,065"	(1,65)	47,5	5/8"-11	(15,87)	38	32	8	38	68 / 82713	6500
						3/4"-10	(19,05)	38	32	8	38	68 / 82714	9000
						3/8"-16	(9,52)	50,6	47,5	10	45	68 / 82715	5000
			0,109"	(2,77)	45,26	1/2"-13	(12,7)	50,6	47,5	10	45	68 / 82716	5000
						5/8"-11	(15,87)	50,6	47,5	10	45	68 / 82717	6500
						3/4"-10	(19,05)	50,6	47,5	10	45	68 / 82718	9000
0,12"	(3,05)	44,7	3/8"-16	(9,52)	50,6	45,26	10	45	68 / 82719	5000			
			1/2"-13	(12,7)	50,6	45,26	10	45	68 / 82720	5000			
			5/8"-11	(15,87)	50,6	45,26	10	45	68 / 82721	6500			
3/4"-10	(19,05)	50,6	45,26	10	45	68 / 82722	9000						
3/8"-16	(9,52)	50,6	44,7	10	45	68 / 82726	5000						
1/2"-13	(12,7)	50,6	44,7	10	45	68 / 82727	5000						
5/8"-11	(15,87)	50,6	44,7	10	45	68 / 82728	6500						
3/4"-10	(19,05)	50,6	44,7	10	45	68 / 82729	9000						

Materialien: Aus Polyamid, glasfaserverstärkt, schwarz; Gewindebuchse aus vernickeltem Messing.
Verpackung: 24 Stücke.

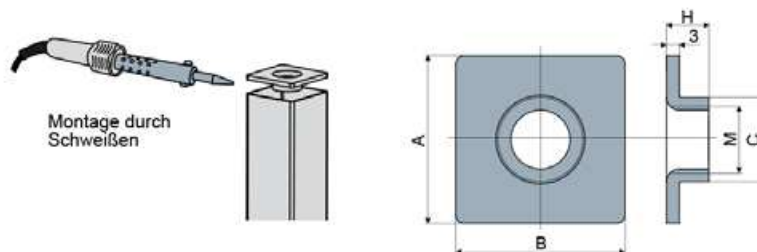
Auf Anfrage

- Gewindeinsatz: Mit verschiedenen Dicke und Farben.
- Verpackungen: Nicht standardmäßig.

Die Gewindemaße in Zoll sind in Gewindegängen (amerikanisches Grobgewinde UNC) pro Imperial-Zoll angegeben. Die Zollabmessungen der Rohre entsprechen dem britischen Maßsystem

Gewindestopfen (zu schweißen)

Teil **130**



M (mm)	A (mm)	B (mm)	C (mm)	H (mm)	Code	Max. statische Last (N)
M16	40	40	20	10	130 / 88887	20000
M16	50	50	20	11,5	130 / 90507	
M20	40	40	23,5	10	130 / 90505	
M20	50	50	23,5	11,5	130 / 90509	

Materialien: Stopfen aus Edelstahl.

Eigenschaften: Schweißmontage.

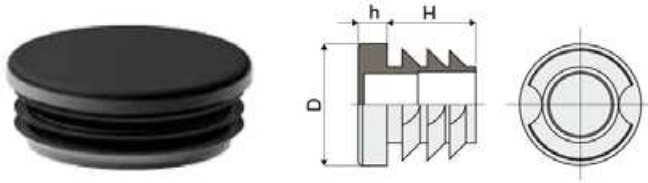
Verpackung: 24 Stücke.

Auf Anfrage

- Verpackungen: Nicht standardmäßig.

Abschlusspfropfen

Teil 116 Abschlusspfropfen für Rundrohr



Code	Abmessungen			Rohrstärke	
	D (mm)	h (mm)	H (mm)	Min. (mm)	Max. (mm)
116 / 84153	38	5	11,5	1	3
116 / 84154	42,4	5	11,5	1	3
116 / 84155	48,3	5	11,5	1,2	3
116 / 84156	60,3	5	18,5	1,5	3

Materialien: PE schwarz.

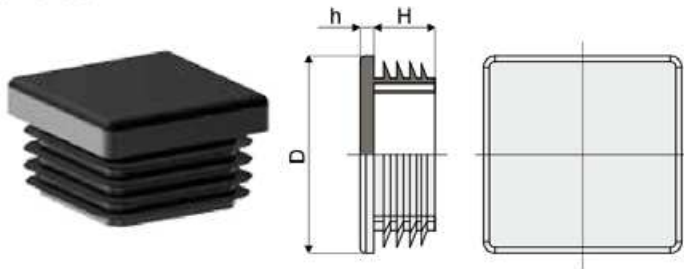
Beschreibung: Dies Abschlusspfropfen wird am Ende des Rohres benutzt.

Verpackung: 96 Stücke.

Auf Anfrage:

- Verpackungen: Nicht standardmäßig.

Teil 117 Abschlusspfropfen für Vierkantrohre



Code	Abmessungen			Rohrstärke	
	D (mm)	h (mm)	H (mm)	Min. (mm)	Max. (mm)
117 / 84157	25	5	11,5	1	3
117 / 84158	30	5	11,5	1	3
117 / 84159	35	5	14,5	1	3
117 / 84160	40	5	14,5	1	3
117 / 84161	50	5	14,5	1	3
117 / 84162	60	5	24	1,5	3

Materialien: PE schwarz.

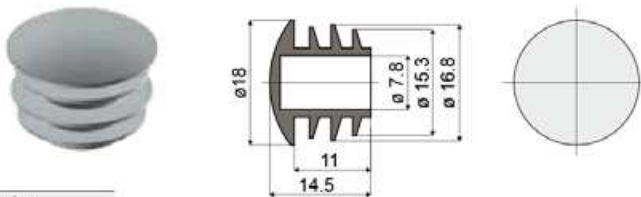
Beschreibung: Dies Abschlusspfropfen wird am Ende des Rohres benutzt.

Verpackung: 96 Stücke.

Auf Anfrage:

- Abschlusspfropfen: Für Rechteckrohre.
- Verpackungen: Nicht standardmäßig.

Teil 121 Abschlusspfropfen für Rundrohr



Code
121 / 85542

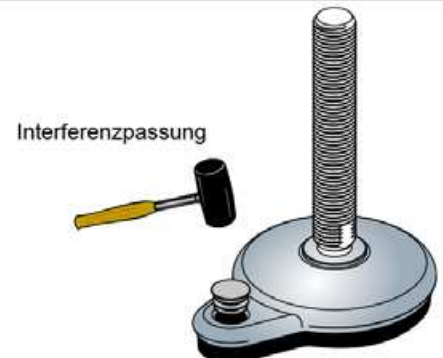
Materialien: aus PE grau.

Beschreibung: Zur Benutzung mit den sterilisierbaren Füßen Teil 111, 112, 119, 120.

Verpackung: 96 Stücke.

Auf Anfrage:

- Verpackungen: nicht standardmäßig.



Chemische Beständigkeit der verwendeten Materialien

CHEMISCHE AGENZIEN	POLYAMID PA		POLYPROPYLEN PP		AZETAL POM		EDELSTAHL AISI 304		NICKELMESSING		GUMMI NBR	
	Konz %	23° C	Konz %	23° C	Konz %	23° C	Konz %	23° C	Konz %	23° C	Konz %	23° C
ALKOHOLFREIE GETRÄNKE		+		+		+		+		+		+
AMEISENSÄURE	10	-	100	+	10	-	5	/		+		-
AMMONIAK	10	+	30	+	Sol.	+	50	+		-		/
ANILIN		/	100	+	3	+	3	+				-
ÄTHANOL	96	+	96	+		+	10	+		+		/
ÄTZNATRON	10	+	52	+	25	-		+				/
AZETON	100	+		+		/	50	+		+		-
BENZEN		+		+		+	70	/				-
BENZIN		+		/		+		+		/		/
BENZOL	100	+		/		+		+		+		-
BIER		+		+		+		+		+		+
BORSÄURE	10	+	Sätt.	+		+	100	+				+
BUTTER		+		+		+		+		+		+
BUTTERSÄURE		-	100	+		-	5	+				-
CHLORÄTHYL	100	+		-		+		+		/		-
CHLOROFORM	100	-		/		-	100	+		+		-
CHLORWASSER		+		-		-		-				-
DESTILLIERTES WASSER		+		+		+		+				+
DIETHYLETHER	100	+		+		+		+				-
ESSIG		+		+		+		+		+		/
ESSIGSÄURE	10	-	40	+	5	-	20	+		/		-
FERRICHLORID	10	+		+			20	-				+
FLUORWASSERSTOFFSÄURE	40	-	40	+		-		-			65	-
FORMALDEHYD	30	+	40	+		+	100	+		+		-
FREON 12		+						+				+
GEMÜSESÄFTE		+		+		+		+				+
GLYZERIN		+		+		+		+		+		+
JOD		-		+		+		+				/
JODTINKTUR		-		+		+				-		/
KALILAUGE	10	+					50	+				/
KALZIUMCHLORID	10	+	50	+		/	10	-		+		+
KONZ. AMMONIAK		+		+		-						-
KUPFERSULFAT	10	+	Sätt.	+		+	5	+				+
MAGNESIUMCHLORID	10	+	Sätt.	+			5	+				+
MEERWASSER		+		+		/		+		+		+
METHYLALKOHOL	100	+		+		+	100	/		+		/
METHYLENCHLORID	100	+		/		-		/				-
MILCH		+		+		+				+		+
MILCHSÄURE	10	+	20	+		+	5	+		-		+
MINERALÖLE		+		+		+		+				+
NATRIUMHYPOCHLORIT		+	20	+		-		-				-
NATRIUMCHLORID	10	+	Sätt.	+		+	5	+		+		+
NATRIUMHYDROXYD	10	+	30	+	10	+		-		+		/
NATRIUMKARBONAT	10	+	Sätt.	+		+	5	+				+
NATRIUMSILIKAT		+					100	+				+
NATRIUMSULFAT	10	+	Sätt.	+		+	5	+				+
OBSTSÄFTE		+		+		+		+				+
ÖL FÜR TRAFOS		+		/								+
ÖLSÄURE	100	+		+		-	100	/		+		/
PARAFFIN		+	100	/		+		+				+
PETROLEUM		+	100	/		+		+		+		+
PETROLEUMLETER		+		+		+		+		+		-
PFLANZENÖLE		+		+		+		+		+		+
PHOSPHORSÄURE	10	-	85	+	10	-	10	-		-	20	/
QUECKSILBER		+	100	+		+	100	/		/		+
SALPETERSÄURE	10	-		+	5	-	10	+			10	-
SALZSÄURE	10	-	30	+	37	-		-		/	10	/
SALZSÄURE	2	-	2	+	2	/		/			2	/
SALZSOLE		/	Sätt.	+		/						+
SCHWEFELKOHLENSTOFF	100	+		+		+		+				-
SCHWEFELSÄURE	10	-	98	+	40	-	10	-		+		-
SEIFENLÖSUNG		+		+								+
SILIKONÖL		+		+								+
SPEISEFETTE		+		+		+		+				+
SPEISEÖLE		+		+		+		+				+
SÜSSWASSER		+		+		+		+		+		+
TERPENTIN		/		-		-		+				-
TETRACHLORKOHLENSTOFF		+		-		+	10	-		+		-
TETRALIN		+		-								-
TRYCHLORÄTHYLEN		/		/		-		+		+		-
VASELINE		+		+		+						+
WASSER UND SEIFE		+		+		+		+				+
WASSERSTOFFSUPEROXYD	3	-	30	+		-	30	+		/	80	-
WEIN		+		+		+		+		+		+
WEINSÄURE		+	10	+	30	/	10	+		-		+
WHISKY		+		+		+		+		+		+
XYLÖL		+		-		+		+		/		-
ZINKCHLORID	10	/	20	+			10	-				+
ZITRONENSÄURE	10	/	10	+		/	5	+		-		+

Abkürzungen: Sätt.= Sättigung
 += Gute Beständigkeit.
 /= Ausreichende Beständigkeit (Je nach Betriebsbedingungen).
 -= Schlechte Beständigkeit (Verwendung nicht empfehlenswert).
 NB. Die Leerräume zeigen eine fehlende Bewertung an.

Die in der Tabelle enthaltenen Daten sind lediglich orientativ, da das Verhalten des Materials unter realen Betriebsbedingungen von verschiedenen Faktoren abhängig ist: Temperatur, Konzentration der chemischen Agenzien, Dauer der Exposition gegenüber den Agenzien (kurzzeitig oder kontinuierlich)

Schmierung

Alle MB-Lager werden vorgeschmiert geliefert, mit Ausnahme der Lager der Serie F - FL, für die eine Erstschmierung erforderlich ist.

Die MB-Lager sind mit langlebigem Lithium/Kalziumfett vorgeschmiert.

Technische Daten

- Konsistenz NLGI: 2
- Dickungsmittel: Lithium/Kalzium
- Basisöl: Mineralöl
- Viskosität des Basisöls: 165 mm²/s bei 40°C
- Betriebstemperatur: - 20°C bis +120°C
- Wasserbeständigkeit: geeignet
- Rostschutzvermögen: geeignet

Alle MB-Lager werden mit Schmiernippel geliefert, damit sie regelmäßig nachgeschmiert werden können.

- Bei der Erstmontage niemals schmieren; eine anfängliche Schmierung ist nur für die Serie F - FL erforderlich.
- Nur Fett mit den Eigenschaften verwenden, die den angegebenen gleichen.
- Vor jeder Nachschmierung den Schmiernippel gut reinigen.
- Möglichst häufig mit kleinen Mengen Fett schmieren.

Die Nachschmierungsintervalle hängen von den Arbeitsbedingungen ab.
Bei normalen Beanspruchungen, alle 2 Monaten nachschmieren.

Einsatztemperaturen

		Einsatztemperaturen (°C)		
		Luft		Heißwasser
Material	Beschreibung	Min	Max	Max
PA	Polyamid	- 20	+ 120	+ 100
PA FV	Polyamid, glasfaserverstärkt	- 5	+ 120	+ 100
PP	Polypropylen	+ 5	+ 105	+ 105
PP FV	Polypropylen, glasfaserverstärkt	+ 5	+ 115	+ 115
POM	Azetal	- 40	+ 80	+ 65
AISI 303 - AISI 304	Austenitischer nichtrostender Stahl (18/8)	- 70	+ 430	+ 120
Fe Zn	Verzinkter Stahl	- 40	+ 180	-
OT	Vernickeltes Messing	- 40	+ 180	+ 120
HMWPE	Polyethylen mit hohem Molekulargewicht	- 200	+ 80	-
UHMWPE	Polyethylen mit ultrahohem Molekulargewicht	- 200	+ 80	+ 70
TPE-S	Thermoplastisches Elastomer	- 20	+ 70	-

Umrechnungstabelle der Maßeinheiten

Länge					
	m	cm	mm	in IMPERIAL	in GAS
1 m	= 1	100	1000	39,37007	29,94011
1 cm	= 0,01	1	10	0,393700	0,299401
1 mm	= 0,001	0,1	1	0,039370	0,029940
1 in IMPERIAL	= 0,0254	2,54	25,4	1	-
1 in GAS	= 0,0334	3,34	33,4	-	1

Masse				
	kg	g	kgf · s ² /m	lb
1 kg	= 1	1000	0,1019716	2,204623
1 g	= 0,001	1	0,000102	0,0022046
1 kgf · s ² /m	= 9,80665	9806,65	1	21,61996
1 lb	= 0,4535924	453,5924	0,0462536	1

Kraft			
	N	kgf	lbf
1 N	= 1	0,1019716	0,2248089
1 kgf	= 9,80665	1	2,204622
1 lbf	= 4,448222	0,4535924	1

Arbeit			
	J (N · m)	kgf · m	lbf · in
1 J (N · m)	= 1	0,1020	8,851124
1 kgf · m	= 9,807	1	86,799893
1 lbf · in	= 0,113	0,0115	1

Teil	Seite	Teil	Seite	Teil	Seite	Teil	Seite	Teil	Seite	Teil	Seite	Teil	Seite	Teil	Seite
1	271	201	10	261	100	326	106	389	165	452	125	521	130	718	182
2	272	202	11	262	100	327	107	390	166	453	126	522	115	719	182
3	271	203	11	263	90	328	107	391	166	454	68	523	73	720	183
4	272	204	155	264	91	329	115	392	32	455	68	524	63	Kurven	185
10	276	205	155	265	91	330	127	393	132	456	69	525	62	Gerade Führungsrollen	185
15	277	206	50	266	36	331	84	394	132	457	69	526	37	F	206
18 pa	273	207	13	267	81	332	44	395	132	458	77	527	94	FL	226
18	278	208	12	268	67	333	46	397	44	459	78	528	134	MUCF	196
25 pa	274	209	27	269	67	334	41	398	154	460	154	529	66	MUCF/C	192
25	280	210	15	270	52	335	92	399	61	461	167	530	30	MUCF/CS	198
27 pa	273	211	13	271	52	336	92	400	44	462	86	531	138	MUCF/CX	194
27	279	212	12	272	55	337	41	401	16	463	134	534	136	MUCF/CX	200
38 pa	274	213	17	273	53	338	41	402	14	464	112	535	73	MUCFL	216
38	281	214	19	274	54	339	122	403	16	465	113	536	136	MUCFL/C	212
45	282	215	21	275	55	340	119	404	16	466	113	537	159	MUCFL/CS	218
64 mm	314	216	19	276	62	341	119	405	157	467	108	538	53	MUCFL/CX	214
64 Zoll	316	217	20	277	88	342	120	406	35	468	104	539	49	MUCFL/CX	220
68 mm	317	218	22	278	88	343	120	407	35	469	144	540	72	UCF	196
68 Zoll	319	219	23	279	20	344	123	408	33	470	46	541	72	UCFB	232
79	285	220	27	280	24	345	121	409	14	471	172	542	71	UCFB/C	228
81	291	221	36	281	24	346	152	410	157	472	70	543	71	UCFB/CX	230
82	313	222	36	282	63	347	152	411	157	473	70	544	133	UCFB/CX	234
87	286	223	37	283	93	348	153	412	156	474	104	545	133	UCF/C	192
89	287	224	29	285	66	349	153	413	156	475	105	546	148	UCF/C	202
92	283	225	29	286	53	350	42	414	93	476	105	547	169	UCFC	262
93	288	226	38	287	54	352	85	415	117	477	108	548	130	UCF/CA	188
94	294	227	38	288	79	353	142	416	99	478	109	549	147	UCFC/C	258
95	295	228	38	289	149	354	139	417	96	479	109	550	168	UCFC/CX	260
96	292	229	149	290	151	355	110	418	143	480	112	551	142	UCF/CS	198
97	296	230	149	291	150	356	110	419	140	481	117	552	60	UCF/CX	194
98	293	231	150	293	62	357	111	420	144	482	113	553	64	UCF/CX	200
99	297	232	150	294	42	358	111	421	123	483	151	554	89	UCF/CX	204
101	301	233	94	296	57	359	81	422	122	484	151	555	59	UCF/CXA	190
103	308	234	94	297	45	360	95	423	121	485	145	556	59	UCFL	216
104	290	235	31	299	83	361	173	424	159	486	28	557	17	UCFL/C	212
107	300	236	31	300	90	362	173	425	135	487	29	558	18	UCFL/C	222
108	307	237	48	301	154	363	173	426	135	488	25	559	18	UCFL/CA	208
109	304	238	49	302	56	364	173	427	137	489	26	560	30	UCFL/CS	218
110	311	239	47	303	43	365	174	428	82	490	25	561	63	UCFL/CX	214
111	303	240	48	304	43	366	174	429	87	491	26	562	55	UCFL/CX	220
112	310	241	47	305	43	367	174	430	98	492	167	563	74	UCFL/CX	224
113	299	242	28	306	102	368	174	431	98	493	118	564	74	UCFL/CXA	210
114	306	243	21	307	102	369	175	432	101	494	118	565	75	UCP	240
115	298	244	22	308	103	370	175	433	101	495	171	566	75	UCPA	250
116	320	245	61	310	67	371	175	434	137	496	171	567	76	UCPA/C	246
117	320	246	39	311	66	373	141	435	50	497	171	568	76	UCPA/CX	248
118	275	247	39	312	45	374	86	436	32	498	172	569	163	UCPIC	236
119	309	248	39	313	40	375	127	437	116	499	172	700	179	UCPIC	242
120	302	249	61	314	40	376	80	438	141	500	132	702	178	UCPICX	238
121	320	250	56	315	40	377	146	439	158	501	128	704	179	UCPICX	244
122	284	251	57	316	87	379	51	440	158	502	128	705	184	UCT	256
123	291	252	58	317	90	380	51	441	34	511	138	706	184	UCT/C	252
124	289	253	58	318	116	381	160	442	34	512	162	707	184	UCT/CX	254
125	305	254	63	319	103	382	42	443	159	513	160	710	180		
126	312	255	23	320	114	383	42	444	164	514	145	711	181		
127	290	256	37	321	114	384	162	446	146	515	136	713	178		
128	290	257	96	322	114	385	161	448	124	517	161	714	182		
129	298	258	97	323	114	386	41	449	125	518	135	715	183		
130	319	259	97	324	49	387	32	450	126	519	165	716	183		
200	10	260	99	325	106	388	133	451	124	520	55	717	183		

Code	Seite	Code	Seite	Code	Seite	Code	Seite	Code	Seite	Code	Seite	Code	Seite	Code	Seite
7000	276	7065	278	7130	281	7195	297	7260	318	7273	307	7277	273	7278	310
7001	276	7066	278	7131	281	7196	297	7261	318	7273	308	7277	274	7278	311
7002	276	7067	278	7132	282	7197	297	7262	318	7273	309	7277	274	7278	312
7003	276	7068	278	7133	282	7198	297	7263	272	7273	310	7277	276	7279	280
7004	276	7069	278	7134	282	7199	297	7263	276	7273	311	7277	277	7279	281
7005	276	7070	280	7135	282	7200	297	7264	277	7274	276	7277	278	7279	282
7006	276	7071	280	7136	282	7201	297	7264	285	7274	277	7277	279	7279	283
7007	276	7072	280	7137	282	7202	297	7265	273	7274	278	7277	280	7279	284
7008	276	7073	280	7138	282	7203	297	7265	278	7274	279	7277	281	7279	286
7009	276	7074	280	7139	282	7204	297	7266	274	7274	280	7277	282	7279	287
7010	276	7075	280	7140	282	7205	297	7266	280	7274	281	7277	283	7279	288
7011	276	7076	280	7141	282	7206	297	7267	274	7274	282	7277	286	7279	289
7012	276	7077	280	7142	282	7207	297	7267	281	7274	299	7277	287	7279	291
7013	276	7078	280	7143	282	7208	297	7267	286	7274	302	7277	288	7279	292
7014	276	7079	280	7144	282	7209	297	7268	282	7274	306	7277	289	7279	293
7015	276	7080	280	7145	282	7210	314	7268	287	7274	307	7277	292	7279	294
7016	276	7081	280	7146	282	7211	314	7269	271	7274	308	7277	293	7279	295
7017	276	7082	280	7147	282	7212	314	7269	272	7274	309	7277	294	7279	296
7018	277	7083	280	7148	282	7213	314	7269	272	7274	310	7277	295	7279	297
7019	277	7084	280	7149	282	7214	314	7269	275	7274	311	7277	296	7280	280
7020	277	7085	280	7150	282	7215	314	7269	276	7275	273	7277	297	7280	281
7021	277	7086	280	7151	282	7216	314	7269	277	7275	273	7277	298	7280	282
7022	277	7087	280	7152	282	7217	314	7269	278	7275	274	7277	299	7280	283
7023	277	7088	280	7153	282	7218	314	7269	279	7275	274	7277	300	7280	284
7024	277	7089	280	7154	286	7219	315	7269	280	7275	276	7277	301	7280	286
7025	277	7090	280	7155	286	7220	315	7269	285	7275	277	7277	302	7280	287
7026	277	7091	280	7156	286	7221	315	7270	272	7275	278	7277	303	7280	288
7027	277	7092	280	7157	286	7222	315	7270	272	7275	279	7277	304	7280	289
7028	277	7093	280	7158	286	7223	315	7270	275	7275	280	7277	306	7280	292
7029	277	7094	280	7159	286	7224	315	7270	276	7275	281	7277	307	7280	293
7030	277	7095	280	7160	286	7225	315	7270	277	7275	282	7277	308	7280	294
7031	277	7096	280	7161	286	7226	315	7270	278	7275	283	7277	309	7280	295
7032	277	7097	280	7162	286	7227	315	7270	279	7275	286	7277	310	7280	296
7033	277	7098	280	7163	286	7228	315	7270	280	7275	287	7277	311	7280	297
7034	277	7099	280	7164	286	7229	315	7270	281	7275	288	7278	273	7280	298
7035	277	7100	280	7165	286	7230	315	7271	276	7275	289	7278	273	7280	300
7036	278	7101	280	7166	287	7231	315	7271	277	7275	292	7278	274	7280	301
7037	278	7102	280	7167	287	7232	317	7271	278	7275	293	7278	274	7280	303
7038	278	7103	280	7168	287	7233	317	7271	279	7275	294	7278	278	7280	304
7039	278	7104	280	7169	287	7234	317	7271	280	7275	295	7278	279	7280	305
7040	278	7105	280	7170	287	7235	317	7271	281	7275	296	7278	280	7280	306
7041	278	7106	280	7171	287	7236	317	7271	282	7275	297	7278	281	7280	307
7042	278	7107	280	7172	287	7237	317	7272	272	7276	273	7278	282	7280	308
7043	278	7108	280	7173	287	7238	317	7272	272	7276	273	7278	283	7280	309
7044	278	7109	280	7174	287	7239	317	7272	275	7276	274	7278	284	7280	310
7045	278	7110	281	7175	287	7240	317	7272	276	7276	274	7278	286	7280	311
7046	278	7111	281	7176	287	7241	317	7272	277	7276	278	7278	287	7280	312
7047	278	7112	281	7177	287	7242	317	7272	278	7276	279	7278	288	7281	284
7048	278	7113	281	7178	287	7243	317	7272	279	7276	280	7278	289	7281	287
7049	278	7114	281	7179	287	7244	317	7272	280	7276	281	7278	292	7281	288
7050	278	7115	281	7180	287	7245	317	7272	285	7276	282	7278	293	7281	289
7051	278	7116	281	7181	287	7246	317	7272	299	7276	283	7278	294	7281	292
7052	278	7117	281	7182	296	7247	317	7272	302	7276	284	7278	295	7281	293
7053	278	7118	281	7183	296	7248	317	7273	272	7276	286	7278	296	7281	294
7054	278	7119	281	7184	296	7249	317	7273	272	7276	287	7278	297	7281	297
7055	278	7120	281	7185	296	7250	317	7273	275	7276	288	7278	298	7282	284
7056	278	7121	281	7186	296	7251	318	7273	276	7276	289	7278	300	7282	287
7057	278	7122	281	7187	296	7252	318	7273	277	7276	291	7278	301	7282	288
7058	278	7123	281	7188	296	7253	318	7273	278	7276	292	7278	303	7282	289
7059	278	7124	281	7189	296	7254	318	7273	279	7276	293	7278	304	7282	292
7060	278	7125	281	7190	296	7255	318	7273	280	7276	294	7278	305	7282	293
7061	278	7126	281	7191	296	7256	318	7273	281	7276	295	7278	306	7282	294
7062	278	7127	281	7192	296	7257	318	7273	299	7276	296	7278	307	7282	297
7063	278	7128	281	7193	296	7258	318	7273	302	7276	297	7278	308	7282	298
7064	278	7129	281	7194	297	7259	318	7273	306	7277	273	7278	309	7282	300



Code	Seite	Code	Seite	Code	Seite	Code	Seite	Code	Seite	Code	Seite	Code	Seite	Code	Seite
7282	301	7288	276	7291	278	7293	282	7296	307	7449	279	7526	288	7591	293
7282	303	7288	277	7291	279	7293	283	7296	308	7450	279	7527	288	7592	293
7282	304	7288	278	7291	280	7293	284	7296	309	7451	279	7528	288	7593	293
7282	305	7288	279	7291	281	7293	286	7296	310	7452	279	7529	288	7594	293
7282	306	7288	280	7291	282	7293	287	7296	311	7453	279	7530	288	7595	293
7282	307	7288	281	7291	283	7293	288	7296	312	7454	279	7531	288	7596	293
7282	308	7288	282	7291	286	7293	289	7390	276	7455	279	7532	295	7597	293
7282	309	7288	299	7291	287	7293	291	7391	276	7456	280	7533	295	7598	293
7282	310	7288	302	7291	288	7293	292	7392	276	7457	280	7534	295	7599	293
7282	311	7288	306	7291	289	7293	293	7393	276	7458	280	7535	295	7600	293
7282	312	7288	307	7291	292	7293	294	7394	276	7459	280	7536	295	7601	293
7283	271	7288	308	7291	293	7293	295	7395	276	7460	280	7537	295	7602	293
7283	272	7288	309	7291	294	7293	296	7396	277	7461	280	7538	295	7603	293
7283	272	7288	310	7291	295	7293	297	7397	277	7462	280	7539	295	7604	293
7283	275	7288	311	7291	296	7294	280	7398	277	7463	280	7540	295	7605	293
7283	276	7289	273	7291	297	7294	281	7399	277	7464	280	7541	295	7614	315
7283	277	7289	273	7291	298	7294	282	7400	277	7465	280	7542	295	7615	315
7283	278	7289	274	7291	299	7294	283	7401	277	7466	280	7543	295	7616	315
7283	279	7289	274	7291	300	7294	284	7402	278	7467	280	7544	295	7617	315
7283	280	7289	276	7291	301	7294	286	7403	278	7472	280	7545	295	7618	315
7283	285	7289	277	7291	302	7294	287	7404	278	7473	280	7546	295	7619	315
7284	272	7289	278	7291	303	7294	288	7405	278	7474	281	7547	295	7620	315
7284	272	7289	279	7291	304	7294	289	7406	278	7475	281	7548	295	7621	315
7284	275	7289	280	7291	306	7294	292	7407	278	7476	281	7549	295	7622	315
7284	276	7289	281	7291	307	7294	293	7408	278	7477	281	7550	296	7623	315
7284	277	7289	282	7291	308	7294	294	7409	278	7478	281	7551	296	7624	318
7284	278	7289	283	7291	309	7294	295	7410	278	7479	281	7552	296	7625	318
7284	279	7289	286	7291	310	7294	296	7411	278	7484	281	7553	296	7626	318
7284	280	7289	287	7291	311	7294	297	7412	279	7485	281	7554	296	7627	273
7284	281	7289	288	7292	273	7294	298	7413	279	7486	282	7555	296	7628	273
7285	276	7289	289	7292	273	7294	300	7414	279	7487	282	7556	297	7629	274
7285	277	7289	292	7292	274	7294	301	7415	279	7488	282	7557	297	7630	274
7285	278	7289	293	7292	274	7294	303	7416	279	7489	282	7558	297	7632	273
7285	279	7289	294	7292	278	7294	304	7417	279	7490	282	7559	297	7632	279
7285	280	7289	295	7292	279	7294	305	7418	279	7491	282	7560	297	7633	283
7285	281	7289	296	7292	280	7294	306	7419	279	7496	282	7561	297	7633	288
7285	282	7289	297	7292	281	7294	307	7420	279	7497	282	7562	292	7634	271
7286	272	7290	273	7292	282	7294	308	7421	279	7498	286	7563	292	7634	272
7286	272	7290	273	7292	283	7294	309	7422	279	7499	286	7564	292	7634	272
7286	275	7290	274	7292	284	7294	310	7423	279	7500	286	7565	292	7634	275
7286	276	7290	274	7292	286	7294	311	7424	279	7501	286	7566	292	7634	276
7286	277	7290	278	7292	287	7294	312	7425	279	7502	286	7567	292	7634	277
7286	278	7290	279	7292	288	7295	284	7426	279	7503	286	7568	292	7634	278
7286	279	7290	280	7292	289	7295	287	7427	279	7504	287	7569	292	7634	279
7286	280	7290	281	7292	292	7295	288	7428	279	7505	287	7570	292	7634	280
7286	285	7290	282	7292	293	7295	289	7429	279	7506	287	7571	292	7635	272
7286	299	7290	283	7292	294	7295	292	7430	279	7507	287	7572	292	7635	272
7286	302	7290	284	7292	295	7295	293	7431	279	7508	287	7573	292	7635	275
7287	272	7290	286	7292	296	7295	294	7432	279	7509	287	7574	292	7635	276
7287	272	7290	287	7292	297	7295	297	7433	279	7510	288	7575	292	7635	277
7287	275	7290	288	7292	298	7296	284	7434	279	7511	288	7576	292	7635	278
7287	276	7290	289	7292	300	7296	287	7435	279	7512	288	7577	292	7635	279
7287	277	7290	291	7292	301	7296	288	7436	279	7513	288	7578	292	7635	280
7287	278	7290	292	7292	303	7296	289	7437	279	7514	288	7579	292	7635	299
7287	279	7290	293	7292	304	7296	292	7438	279	7515	288	7580	292	7635	302
7287	280	7290	294	7292	305	7296	293	7439	279	7516	288	7581	292	7636	271
7287	281	7290	295	7292	306	7296	294	7440	279	7517	288	7582	292	7636	272
7287	299	7290	296	7292	307	7296	297	7441	279	7518	288	7583	292	7636	272
7287	302	7290	297	7292	308	7296	298	7442	279	7519	288	7584	293	7636	275
7287	306	7291	273	7292	309	7296	300	7443	279	7520	288	7585	293	7636	276
7287	307	7291	273	7292	310	7296	301	7444	279	7521	288	7586	293	7636	277
7287	308	7291	274	7292	311	7296	303	7445	279	7522	288	7587	293	7636	278
7287	309	7291	274	7292	312	7296	304	7446	279	7523	288	7588	293	7636	279
7287	310	7291	276	7293	280	7296	305	7447	279	7524	288	7589	293	7636	280
7287	311	7291	277	7293	281	7296	306	7448	279	7525	288	7590	293	7637	272

Code	Seite	Code	Seite	Code	Seite	Code	Seite	Code	Seite	Code	Seite	Code	Seite	Code	Seite
7637	272	7889	278	80011	221	80061	193	80075	251	80077	217	80078	239	80254	217
7637	275	7890	279	80011	221	80063	217	80075	255	80077	217	80078	241	80254	217
7637	276	7891	279	80011	225	80064	217	80075	255	80077	217	80078	241	80254	217
7637	277	7892	280	80011	225	80065	217	80075	257	80077	217	80078	245	80254	217
7637	278	7893	280	80011	231	80067	213	80075	257	80077	219	80078	245	80254	217
7637	279	7894	276	80011	231	80068	213	80076	195	80077	219	80078	261	80254	217
7637	280	7895	276	80011	231	80069	213	80076	195	80077	221	80078	261	80254	219
7637	299	7896	277	80011	233	80071	213	80076	197	80077	221	80078	261	80254	219
7637	302	7897	277	80011	233	80072	213	80076	197	80077	221	80078	261	80254	219
7690	276	7898	278	80011	233	80073	213	80076	199	80077	221	80078	263	80254	219
7691	276	7899	278	80011	235	80075	195	80076	199	80077	225	80078	263	80254	221
7702	272	7900	279	80011	235	80075	195	80076	201	80077	225	80078	263	80254	221
7703	272	7901	279	80011	235	80075	195	80076	201	80077	231	80078	263	80254	221
7706	272	7902	280	80011	239	80075	197	80076	205	80077	231	80155	274	80254	221
7707	272	7903	280	80011	239	80075	197	80076	205	80077	233	80156	272	80254	221
7712	272	7904	286	80011	239	80075	197	80076	215	80077	233	80157	272	80254	221
7713	272	7905	286	80011	241	80075	199	80076	215	80077	235	80158	272	80254	225
7716	272	7906	287	80011	241	80075	199	80076	215	80077	235	80159	272	80254	225
7717	272	7907	287	80011	241	80075	201	80076	215	80077	239	80160	273	80254	231
7722	272	7908	288	80011	245	80075	201	80076	217	80077	239	80161	273	80254	231
7723	272	7909	288	80011	245	80075	201	80076	217	80077	241	80162	274	80254	233
7726	272	7910	295	80011	255	80075	205	80076	217	80077	241	80163	317	80254	233
7727	272	7911	295	80011	255	80075	205	80076	217	80077	245	80164	317	80254	235
7732	272	7912	296	80011	257	80075	215	80076	219	80077	245	80165	317	80254	235
7733	272	7913	296	80011	257	80075	215	80076	219	80077	261	80172	317	80254	239
7736	272	7914	297	80036	317	80075	215	80076	221	80077	261	80173	317	80254	239
7737	272	7915	297	80053	195	80075	215	80076	221	80077	261	80175	195	80254	241
7758	317	7916	292	80053	195	80075	215	80076	221	80077	261	80176	195	80254	241
7782	283	7917	292	80053	197	80075	215	80076	221	80077	263	80177	195	80254	245
7783	283	7918	293	80053	197	80075	217	80076	225	80077	263	80178	199	80254	245
7784	283	7919	293	80053	199	80075	217	80076	225	80077	263	80179	199	80254	249
7785	283	7930	315	80053	199	80075	217	80076	231	80077	263	80180	199	80254	249
7786	283	7932	315	80053	205	80075	217	80076	231	80078	195	80181	215	80254	251
7787	283	7934	315	80053	205	80075	217	80076	233	80078	195	80182	215	80254	251
7788	283	7935	315	80053	215	80075	217	80076	233	80078	197	80183	215	80254	255
7789	283	7936	317	80053	215	80075	219	80076	235	80078	197	80184	219	80254	255
7790	283	7937	317	80053	217	80075	219	80076	235	80078	199	80185	219	80254	257
7791	283	7938	317	80053	217	80075	221	80076	239	80078	199	80186	219	80254	257
7792	283	7939	317	80053	219	80075	221	80076	239	80078	201	80209	313	80255	195
7793	283	7940	318	80053	219	80075	221	80076	241	80078	201	80210	313	80255	195
7794	283	7941	318	80053	221	80075	221	80076	241	80078	205	80211	313	80255	197
7795	283	7942	318	80053	221	80075	221	80076	245	80078	205	80212	313	80255	197
7796	283	7950	280	80053	225	80075	221	80076	245	80078	215	80214	291	80255	199
7797	283	80005	193	80053	225	80075	225	80076	249	80078	215	80248	193	80255	199
7798	283	80009	193	80053	231	80075	225	80076	249	80078	215	80249	193	80255	201
7799	283	80010	197	80053	231	80075	231	80076	251	80078	215	80250	193	80255	201
7800	283	80011	195	80053	233	80075	231	80076	251	80078	217	80251	193	80255	205
7801	283	80011	195	80053	233	80075	231	80076	255	80078	217	80252	195	80255	205
7802	314	80011	195	80053	235	80075	233	80076	255	80078	217	80253	195	80255	215
7803	314	80011	197	80053	235	80075	233	80076	257	80078	217	80254	195	80255	215
7804	314	80011	197	80053	239	80075	233	80076	257	80078	219	80254	195	80255	215
7805	314	80011	197	80053	239	80075	235	80077	195	80078	219	80254	197	80255	215
7806	314	80011	199	80053	241	80075	235	80077	195	80078	221	80254	197	80255	215
7807	317	80011	199	80053	241	80075	235	80077	197	80078	221	80254	199	80255	215
7808	317	80011	205	80053	245	80075	239	80077	197	80078	221	80254	199	80255	217
7809	317	80011	205	80053	245	80075	239	80077	199	80078	221	80254	201	80255	217
7817	317	80011	215	80053	255	80075	239	80077	199	80078	225	80254	201	80255	217
7818	317	80011	215	80053	255	80075	241	80077	201	80078	225	80254	205	80255	217
7851	287	80011	215	80053	257	80075	241	80077	201	80078	231	80254	205	80255	217
7852	287	80011	217	80053	257	80075	241	80077	205	80078	231	80254	215	80255	217
7882	314	80011	217	80054	197	80075	245	80077	205	80078	233	80254	215	80255	219
7883	314	80011	217	80055	197	80075	245	80077	215	80078	233	80254	215	80255	219
7886	277	80011	219	80057	193	80075	249	80077	215	80078	235	80254	215	80255	219
7887	277	80011	219	80058	193	80075	249	80077	215	80078	235	80254	215	80255	219
7888	278	80011	221	80060	193	80075	251	80077	215	80078	239	80254	215	80255	221

Code	Seite	Code	Seite	Code	Seite	Code	Seite	Code	Seite	Code	Seite	Code	Seite	Code	Seite
80255	221	80256	201	80257	195	80257	245	80354	195	80494	191	80621	10	80693	313
80255	221	80256	201	80257	195	80257	245	80354	195	80494	195	80622	11	80694	313
80255	221	80256	201	80257	195	80257	245	80354	197	80494	195	80623	11	80695	197
80255	221	80256	201	80257	195	80258	197	80354	197	80494	195	80624	11	80697	193
80255	221	80256	201	80257	195	80259	197	80354	199	80494	197	80625	11	80699	193
80255	225	80256	201	80257	197	80260	199	80354	199	80494	197	80626	11	80701	195
80255	225	80256	201	80257	197	80261	199	80354	205	80494	197	80627	11	80702	283
80255	231	80256	201	80257	197	80262	213	80354	205	80494	199	80628	11	80703	283
80255	231	80256	201	80257	197	80263	213	80354	215	80494	199	80629	11	80704	283
80255	233	80256	201	80257	197	80264	215	80354	215	80494	201	80630	11	80705	283
80255	233	80256	201	80257	197	80265	217	80354	217	80494	201	80631	11	80706	283
80255	235	80256	201	80257	199	80266	219	80354	217	80494	201	80632	11	80707	283
80255	235	80256	201	80257	199	80271	10	80354	219	80494	211	80633	11	80708	283
80255	239	80256	205	80257	199	80275	195	80354	219	80494	211	80634	11	80709	283
80255	239	80256	205	80257	199	80275	195	80354	221	80494	211	80635	11	80710	283
80255	241	80256	205	80257	201	80275	197	80354	221	80495	191	80636	11	80711	283
80255	241	80256	211	80257	201	80275	197	80354	225	80495	191	80637	11	80712	197
80255	245	80256	211	80257	201	80275	199	80354	225	80495	191	80638	15	80713	199
80255	245	80256	211	80257	201	80275	199	80354	231	80495	195	80639	15	80714	317
80255	249	80256	211	80257	201	80275	201	80354	231	80495	195	80640	15	80715	317
80255	249	80256	215	80257	201	80275	201	80354	233	80495	195	80641	15	80716	317
80255	251	80256	215	80257	205	80275	205	80354	233	80495	197	80642	15	80717	317
80255	251	80256	215	80257	205	80275	205	80354	235	80495	197	80643	15	80718	317
80255	255	80256	215	80257	205	80275	215	80354	235	80495	197	80644	15	80724	193
80255	255	80256	215	80257	211	80275	215	80354	239	80495	199	80645	15	80749	150
80255	257	80256	215	80257	211	80275	215	80354	239	80495	199	80646	15	80753	10
80255	257	80256	217	80257	211	80275	215	80354	241	80495	201	80647	15	80754	27
80256	191	80256	217	80257	215	80275	217	80354	241	80495	201	80648	13	80755	19
80256	191	80256	217	80257	215	80275	217	80354	245	80495	201	80649	13	80756	19
80256	191	80256	217	80257	215	80275	217	80354	245	80495	211	80650	12	80757	19
80256	191	80256	217	80257	215	80275	217	80354	255	80495	211	80651	12	80759	19
80256	195	80256	217	80257	215	80275	219	80354	255	80495	211	80652	17	80760	20
80256	195	80256	219	80257	215	80275	219	80354	257	80497	191	80653	17	80761	20
80256	195	80256	219	80257	217	80275	221	80354	257	80499	191	80654	17	80762	20
80256	195	80256	221	80257	217	80275	221	80377	193	80500	191	80655	17	80764	12
80256	195	80256	221	80257	217	80275	221	80378	193	80501	191	80656	17	80765	12
80256	195	80256	221	80257	217	80275	221	80400	193	80514	197	80657	17	80766	12
80256	195	80256	221	80257	217	80275	225	80409	189	80515	197	80658	21	80767	12
80256	195	80256	221	80257	217	80275	225	80410	189	80519	217	80659	21	80768	12
80256	195	80256	221	80257	219	80275	231	80411	189	80520	217	80660	21	80769	12
80256	195	80256	225	80257	219	80275	231	80412	189	80521	217	80663	22	80770	12
80256	195	80256	225	80257	221	80275	233	80413	191	80522	217	80664	23	80771	12
80256	195	80256	225	80257	221	80275	233	80414	191	80523	219	80665	23	80772	94
80256	195	80256	231	80257	221	80275	235	80445	193	80540	215	80666	23	80773	94
80256	197	80256	231	80257	221	80275	235	80446	193	80542	217	80667	27	80774	94
80256	197	80256	231	80257	221	80275	239	80447	193	80546	317	80668	36	80775	94
80256	197	80256	233	80257	221	80275	239	80448	193	80548	288	80669	36	80776	94
80256	197	80256	233	80257	225	80275	241	80449	193	80561	195	80670	36	80777	94
80256	197	80256	233	80257	225	80275	241	80450	193	80588	10	80671	36	80778	31
80256	197	80256	235	80257	225	80275	245	80451	193	80589	10	80672	36	80779	31
80256	197	80256	235	80257	231	80275	245	80453	189	80590	10	80673	36	80780	31
80256	197	80256	235	80257	231	80275	261	80454	189	80591	10	80675	37	80786	291
80256	197	80256	239	80257	231	80275	261	80455	189	80592	10	80676	29	80787	150
80256	197	80256	239	80257	233	80275	261	80464	189	80593	10	80677	29	80788	150
80256	197	80256	239	80257	233	80275	261	80476	217	80609	149	80678	38	80789	195
80256	197	80256	241	80257	233	80275	263	80477	197	80611	149	80679	38	80790	13
80256	197	80256	241	80257	235	80275	263	80478	197	80612	10	80680	38	80791	13
80256	199	80256	241	80257	235	80275	263	80479	191	80613	10	80681	149	80792	13
80256	199	80256	245	80257	235	80275	263	80480	217	80614	10	80682	149	80793	13
80256	199	80256	245	80257	239	80304	193	80481	217	80615	10	80683	149	80794	13
80256	199	80256	245	80257	239	80315	217	80483	215	80616	10	80684	149	80795	13
80256	199	80257	191	80257	239	80322	199	80485	189	80617	10	80685	149	80796	13
80256	199	80257	191	80257	241	80325	313	80486	189	80618	10	80686	149	80797	13
80256	199	80257	191	80257	241	80326	313	80494	191	80619	10	80687	150	80798	155
80256	199	80257	195	80257	241	80327	313	80494	191	80620	10	80688	150	80799	155

Code	Seite	Code	Seite	Code	Seite	Code	Seite	Code	Seite	Code	Seite	Code	Seite	Code	Seite
80800	155	80900	315	80969	219	81018	315	82033	91	82115	23	82222	56	82276	217
80801	155	80901	315	80969	221	81019	315	82034	91	82116	23	82223	57	82276	217
80802	155	80902	315	80969	221	81020	315	82035	36	82117	47	82224	57	82276	219
80803	155	80903	315	80969	221	81021	315	82036	36	82118	318	82225	57	82276	219
80804	155	80904	315	80969	221	81022	315	82037	36	82119	318	82226	57	82276	221
80805	155	80905	315	80969	225	81023	315	82038	81	82120	318	82227	58	82276	221
80806	155	80906	315	80969	225	81024	315	82039	81	82121	318	82228	58	82276	221
80807	155	80907	315	80969	231	81025	315	82040	67	82122	318	82229	58	82276	221
80808	155	80908	315	80969	231	81026	315	82041	67	82123	318	82230	58	82276	221
80809	155	80909	315	80969	233	81027	315	82042	52	82124	20	82231	58	82276	221
80810	155	80913	317	80969	233	81028	315	82043	52	82125	20	82232	58	82276	225
80811	155	80914	317	80969	235	81029	315	82044	52	82126	20	82233	58	82276	225
80812	155	80915	317	80969	235	81030	315	82045	52	82127	24	82234	58	82276	231
80813	155	80916	317	80969	239	81031	317	82046	55	82128	24	82235	58	82276	231
80814	155	80917	317	80969	239	81032	318	82047	55	82129	24	82236	58	82276	231
80815	155	80918	317	80969	241	81043	195	82048	53	82130	24	82237	58	82276	233
80816	155	80919	317	80969	241	81045	197	82049	53	82131	24	82238	58	82276	233
80817	155	80920	317	80969	245	81047	195	82050	53	82132	24	82239	58	82276	233
80818	50	80921	318	80969	245	81049	195	82051	53	82134	286	82240	58	82276	235
80819	50	80922	318	80969	261	81050	195	82052	54	82135	286	82241	58	82276	235
80820	50	80923	318	80969	261	81051	195	82053	54	82136	288	82242	58	82276	235
80821	50	80924	318	80969	261	81052	197	82054	54	82137	288	82243	58	82276	239
80822	50	80925	318	80969	261	81053	215	82055	54	82138	292	82244	58	82276	239
80857	314	80926	318	80969	263	81054	215	82056	55	82139	292	82245	58	82276	239
80858	314	80927	318	80969	263	81055	215	82057	55	82140	293	82246	58	82276	241
80859	314	80928	318	80969	263	81056	215	82058	55	82141	293	82247	58	82276	241
80860	314	80929	318	80969	263	81057	193	82059	55	82144	295	82248	58	82276	241
80861	314	80930	318	80970	94	81058	193	82060	62	82145	295	82249	58	82276	245
80862	314	80931	318	80976	197	81059	189	82061	62	82146	296	82250	58	82276	245
80863	314	80932	318	80978	155	81060	189	82062	62	82147	296	82251	63	82276	249
80864	314	80933	318	80979	155	81061	189	82063	62	82148	297	82252	63	82276	249
80865	314	80934	318	80980	155	81062	213	82064	62	82149	297	82253	63	82276	251
80866	314	80935	318	80981	155	81063	213	82065	62	82150	24	82254	63	82276	251
80867	314	80936	318	80982	155	81064	213	82066	62	82151	24	82256	90	82276	255
80868	314	80937	318	80985	49	81065	213	82067	62	82152	24	82258	58	82276	255
80869	314	80938	318	80986	49	81066	213	82068	88	82154	63	82259	58	82276	257
80870	314	80939	318	80987	49	81067	213	82069	88	82155	63	82260	58	82276	257
80871	314	80940	318	80988	47	81068	213	82070	10	82156	63	82261	58	82277	195
80873	314	80941	318	80989	47	81069	213	82071	10	82157	63	82262	58	82277	195
80874	314	80953	315	80990	47	81135	39	82072	12	82173	313	82263	58	82277	197
80875	314	80958	48	80991	47	81137	39	82073	12	82174	313	82264	63	82277	197
80876	314	80959	48	80992	47	81139	39	82074	285	82175	313	82271	47	82277	199
80877	314	80960	48	80993	47	81147	38	82075	285	82176	313	82276	195	82277	199
80878	314	80961	48	80994	47	81148	38	82076	285	82177	313	82276	195	82277	201
80879	314	80962	48	80995	47	81176	17	82077	285	82178	313	82276	195	82277	201
80880	314	80963	48	80996	48	82000	100	82078	285	82179	313	82276	197	82277	205
80881	314	80969	195	80997	48	82001	100	82079	285	82180	313	82276	197	82277	205
80882	314	80969	195	80998	48	82002	99	82080	318	82181	313	82276	197	82277	215
80883	314	80969	197	80999	48	82003	97	82081	318	82182	313	82276	199	82277	215
80884	314	80969	197	81000	48	82004	97	82082	318	82183	313	82276	199	82277	215
80885	314	80969	199	81001	48	82005	96	82083	314	82184	313	82276	201	82277	215
80886	314	80969	199	81002	28	82010	50	82084	314	82201	56	82276	201	82277	217
80887	314	80969	201	81003	21	82013	318	82085	315	82202	56	82276	201	82277	217
80888	314	80969	201	81004	21	82017	61	82086	315	82203	56	82276	205	82277	217
80889	314	80969	205	81005	21	82018	61	82102	17	82204	56	82276	205	82277	217
80890	315	80969	205	81007	22	82019	61	82104	17	82205	57	82276	215	82277	219
80891	315	80969	215	81008	23	82020	61	82105	17	82206	57	82276	215	82277	219
80892	315	80969	215	81009	23	82021	61	82106	21	82207	57	82276	215	82277	221
80893	315	80969	215	81010	23	82022	61	82107	17	82208	57	82276	215	82277	221
80894	315	80969	215	81011	37	82023	61	82108	21	82215	91	82276	215	82277	221
80895	315	80969	217	81012	31	82024	61	82109	17	82217	91	82276	215	82277	221
80896	315	80969	217	81013	31	82029	217	82110	21	82218	91	82276	217	82277	225
80897	315	80969	217	81015	314	82030	217	82111	27	82219	56	82276	217	82277	225
80898	315	80969	217	81016	314	82031	217	82113	22	82220	56	82276	217	82277	231
80899	315	80969	219	81017	314	82032	90	82114	23	82221	56	82276	217	82277	231

Code	Seite	Code	Seite	Code	Seite	Code	Seite	Code	Seite	Code	Seite	Code	Seite	Code	Seite
82277	233	82279	197	82280	201	82281	217	82284	263	82305	217	82306	221	82567	79
82277	233	82279	199	82280	201	82281	217	82284	263	82305	217	82306	221	82568	79
82277	235	82279	199	82280	201	82281	219	82284	263	82305	217	82306	221	82569	149
82277	235	82279	205	82280	201	82281	219	82285	195	82305	217	82306	221	82570	149
82277	239	82279	205	82280	205	82281	221	82285	195	82305	217	82306	221	82571	149
82277	239	82279	215	82280	205	82281	221	82285	197	82305	217	82306	225	82572	149
82277	241	82279	215	82280	211	82281	221	82285	197	82305	219	82306	225	82573	151
82277	241	82279	217	82280	211	82281	221	82285	199	82305	219	82306	231	82574	151
82277	245	82279	217	82280	211	82281	225	82285	199	82305	219	82306	231	82575	151
82277	245	82279	219	82280	215	82281	225	82285	201	82305	219	82306	233	82576	151
82277	249	82279	219	82280	215	82281	231	82285	201	82305	221	82306	233	82577	151
82277	249	82279	221	82280	215	82281	231	82285	205	82305	221	82306	235	82578	150
82277	251	82279	221	82280	215	82281	233	82285	205	82305	221	82306	235	82579	93
82277	251	82279	225	82280	217	82281	233	82285	215	82305	221	82306	239	82580	62
82277	255	82279	225	82280	217	82281	235	82285	215	82305	221	82306	239	82581	62
82277	255	82279	231	82280	217	82281	235	82285	215	82305	221	82306	241	82582	62
82277	257	82279	231	82280	217	82281	239	82285	215	82305	225	82306	241	82583	62
82277	257	82279	233	82280	219	82281	239	82285	217	82305	225	82306	245	82584	62
82278	195	82279	233	82280	219	82281	241	82285	217	82305	231	82306	245	82585	62
82278	195	82279	235	82280	221	82281	241	82285	217	82305	231	82306	249	82586	62
82278	195	82279	235	82280	221	82281	245	82285	217	82305	233	82306	249	82587	62
82278	197	82279	239	82280	221	82281	245	82285	219	82305	233	82306	251	82588	42
82278	197	82279	239	82280	221	82284	195	82285	219	82305	235	82306	251	82590	313
82278	197	82279	241	82280	225	82284	195	82285	221	82305	235	82306	255	82591	313
82278	199	82279	241	82280	225	82284	197	82285	221	82305	239	82306	255	82611	57
82278	199	82279	245	82280	231	82284	197	82285	221	82305	239	82306	257	82612	57
82278	205	82279	245	82280	231	82284	199	82285	221	82305	241	82306	257	82613	57
82278	205	82279	255	82280	233	82284	199	82285	225	82305	241	82388	189	82614	57
82278	215	82279	255	82280	233	82284	201	82285	225	82305	245	82392	193	82615	57
82278	215	82279	257	82280	235	82284	201	82285	231	82305	245	82404	195	82616	57
82278	215	82279	257	82280	235	82284	205	82285	231	82305	249	82405	193	82617	57
82278	217	82280	191	82280	239	82284	205	82285	233	82305	249	82408	213	82618	57
82278	217	82280	191	82280	239	82284	215	82285	233	82305	251	82409	213	82619	57
82278	217	82280	191	82280	241	82284	215	82285	235	82305	251	82478	231	82620	57
82278	219	82280	195	82280	241	82284	215	82285	235	82305	255	82479	231	82621	57
82278	219	82280	195	82280	245	82284	215	82285	239	82305	255	82483	197	82622	57
82278	221	82280	195	82280	245	82284	217	82285	239	82305	257	82490	215	82624	58
82278	221	82280	195	82281	191	82284	217	82285	241	82305	257	82505	93	82625	58
82278	221	82280	195	82281	191	82284	217	82285	241	82306	195	82516	313	82626	58
82278	225	82280	195	82281	195	82284	217	82285	245	82306	195	82526	66	82627	58
82278	225	82280	195	82281	195	82284	219	82285	245	82306	197	82528	66	82628	58
82278	231	82280	195	82281	195	82284	219	82285	261	82306	197	82529	66	82629	58
82278	231	82280	195	82281	195	82284	221	82285	261	82306	199	82530	66	82630	63
82278	231	82280	197	82281	197	82284	221	82285	261	82306	199	82532	53	82632	13
82278	233	82280	197	82281	197	82284	221	82285	261	82306	201	82533	53	82633	13
82278	233	82280	197	82281	197	82284	221	82285	263	82306	201	82534	53	82640	31
82278	233	82280	197	82281	197	82284	225	82285	263	82306	205	82535	53	82652	197
82278	235	82280	197	82281	199	82284	225	82285	263	82306	205	82536	54	82658	45
82278	235	82280	197	82281	199	82284	231	82285	263	82306	215	82537	54	82664	93
82278	235	82280	197	82281	199	82284	231	82305	195	82306	215	82538	54	82680	83
82278	239	82280	197	82281	199	82284	233	82305	195	82306	215	82539	54	82681	83
82278	239	82280	197	82281	201	82284	233	82305	197	82306	215	82540	47	82682	90
82278	239	82280	199	82281	201	82284	235	82305	197	82306	215	82549	193	82683	31
82278	241	82280	199	82281	201	82284	235	82305	199	82306	215	82555	79	82695	316
82278	241	82280	199	82281	201	82284	239	82305	199	82306	217	82556	79	82696	316
82278	241	82280	199	82281	205	82284	239	82305	201	82306	217	82557	79	82697	316
82278	245	82280	199	82281	205	82284	241	82305	201	82306	217	82558	79	82698	316
82278	245	82280	199	82281	211	82284	241	82305	205	82306	217	82559	79	82699	316
82278	255	82280	199	82281	211	82284	245	82305	205	82306	217	82560	79	82700	316
82278	255	82280	199	82281	215	82284	245	82305	215	82306	217	82561	79	82701	316
82278	257	82280	201	82281	215	82284	261	82305	215	82306	219	82562	79	82702	316
82278	257	82280	201	82281	215	82284	261	82305	215	82306	219	82563	79	82703	316
82279	195	82280	201	82281	215	82284	261	82305	215	82306	219	82564	79	82704	316
82279	195	82280	201	82281	217	82284	261	82305	215	82306	219	82565	79	82705	316
82279	197	82280	201	82281	217	82284	263	82305	215	82306	221	82566	79	82706	316

Code	Seite	Code	Seite	Code	Seite	Code	Seite	Code	Seite	Code	Seite	Code	Seite	Code	Seite
82707	319	82773	233	82813	81	82984	294	83083	301	83088	231	83186	282	83263	301
82708	319	82774	229	82827	67	82986	294	83084	301	83088	233	83187	282	83264	294
82709	319	82775	229	82828	67	82987	217	83085	301	83088	233	83188	282	83266	276
82710	319	82776	231	82829	67	82988	294	83086	301	83088	235	83189	282	83267	276
82711	319	82777	233	82830	67	82990	294	83087	301	83088	235	83200	10	83268	277
82712	319	82789	62	82831	67	82991	193	83088	191	83088	239	83201	10	83269	277
82713	319	82797	56	82833	62	82992	294	83088	191	83088	239	83202	10	83270	278
82714	319	82804	191	82841	66	82993	193	83088	191	83088	241	83203	10	83271	278
82715	319	82804	191	82842	66	82994	294	83088	195	83088	241	83204	11	83272	278
82716	319	82804	195	82843	66	82998	11	83088	195	83088	245	83205	11	83273	278
82717	319	82804	195	82844	66	82999	11	83088	195	83088	245	83206	11	83274	278
82718	319	82804	195	82845	45	83003	106	83088	195	83089	127	83207	11	83275	278
82719	319	82804	195	82846	45	83004	106	83088	195	83090	84	83208	12	83276	279
82720	319	82804	197	82847	45	83005	107	83088	195	83091	84	83209	301	83277	279
82721	319	82804	197	82848	40	83006	107	83088	195	83092	84	83210	13	83278	279
82722	319	82804	197	82849	40	83007	115	83088	195	83093	84	83211	13	83279	279
82726	319	82804	197	82850	40	83021	127	83088	195	83094	84	83214	286	83280	279
82727	319	82804	199	82853	62	83023	231	83088	197	83095	84	83215	286	83281	279
82728	319	82804	199	82855	62	83025	233	83088	197	83096	84	83216	286	83282	280
82729	319	82804	199	82857	213	83027	229	83088	197	83097	84	83217	286	83283	280
82730	316	82804	199	82858	213	83029	233	83088	197	83098	84	83218	286	83284	280
82731	316	82804	201	82859	213	83031	229	83088	197	83099	84	83219	286	83285	280
82732	316	82804	201	82860	213	83033	229	83088	197	83100	84	83220	287	83286	280
82733	316	82804	201	82861	229	83035	215	83088	197	83101	84	83221	287	83287	280
82734	316	82804	201	82862	229	83036	215	83088	197	83102	189	83222	287	83288	281
82735	316	82804	205	82865	229	83037	217	83088	197	83103	189	83223	287	83289	281
82736	316	82804	205	82866	229	83038	217	83088	199	83110	12	83224	287	83290	281
82737	316	82804	211	82867	213	83039	231	83088	199	83113	44	83225	287	83291	281
82738	316	82804	211	82868	213	83040	229	83088	199	83115	46	83226	288	83292	281
82739	316	82804	215	82869	213	83041	231	83088	199	83116	41	83227	288	83293	281
82740	316	82804	215	82870	213	83042	233	83088	199	83117	46	83228	288	83294	282
82741	316	82804	215	82871	87	83043	308	83088	199	83128	92	83229	288	83295	282
82742	316	82804	215	82872	87	83044	233	83088	199	83138	92	83230	288	83296	282
82743	316	82804	217	82873	56	83045	215	83088	199	83145	301	83231	288	83297	282
82744	316	82804	217	82880	271	83046	215	83088	201	83155	301	83232	292	83298	283
82745	316	82804	217	82882	291	83047	215	83088	201	83156	278	83233	292	83299	283
82746	316	82804	217	82886	271	83048	217	83088	201	83157	278	83234	292	83300	283
82747	316	82804	219	82889	315	83049	217	83088	201	83158	279	83235	292	83301	283
82751	154	82804	219	82890	315	83050	217	83088	201	83159	279	83236	292	83302	41
82764	215	82804	221	82891	315	83052	308	83088	201	83160	280	83237	292	83303	41
82764	215	82804	221	82892	315	83053	308	83088	201	83161	280	83238	293	83304	154
82764	215	82804	221	82893	315	83054	308	83088	201	83162	282	83239	293	83305	154
82764	217	82804	221	82894	315	83055	308	83088	201	83163	282	83240	293	83306	154
82764	217	82804	225	82895	315	83056	308	83088	205	83164	283	83241	293	83307	58
82764	217	82804	225	82911	90	83057	308	83088	205	83165	283	83242	293	83309	58
82764	221	82804	231	82912	90	83058	308	83088	211	83166	281	83243	293	83313	58
82764	221	82804	231	82913	116	83059	308	83088	211	83167	281	83244	295	83314	58
82764	221	82804	233	82916	103	83060	308	83088	211	83168	281	83245	295	83319	122
82765	215	82804	233	82917	114	83061	308	83088	215	83169	281	83246	295	83331	55
82765	215	82804	235	82918	114	83062	308	83088	215	83170	281	83247	295	83357	119
82765	215	82804	235	82919	114	83063	308	83088	215	83171	281	83248	295	83359	119
82765	215	82804	239	82920	114	83064	308	83088	215	83172	281	83249	295	83361	120
82765	217	82804	239	82949	31	83065	308	83088	217	83173	281	83250	296	83363	120
82765	217	82804	241	82968	294	83066	308	83088	217	83174	281	83251	296	83372	123
82765	217	82804	241	82970	294	83067	308	83088	217	83175	281	83252	296	83378	83
82765	217	82804	245	82971	49	83068	308	83088	217	83176	281	83253	296	83380	121
82765	221	82804	245	82972	294	83073	301	83088	219	83177	281	83254	296	83390	152
82765	221	82805	42	82973	313	83074	301	83088	219	83178	281	83255	296	83391	152
82765	221	82806	43	82974	294	83075	301	83088	221	83179	281	83256	297	83392	152
82765	221	82807	43	82975	313	83076	301	83088	221	83180	281	83257	297	83393	152
82766	213	82808	43	82976	294	83077	301	83088	221	83181	281	83258	297	83394	152
82767	213	82809	102	82977	313	83078	301	83088	221	83182	281	83259	297	83395	153
82770	229	82810	102	82978	294	83079	301	83088	225	83183	281	83260	297	83396	153
82771	229	82811	103	82980	294	83081	301	83088	225	83184	282	83261	297	83398	42
82772	231	82812	81	82982	294	83082	301	83088	231	83185	282	83262	294	83399	42

Code	Seite	Code	Seite	Code	Seite	Code	Seite	Code	Seite	Code	Seite	Code	Seite	Code	Seite
83403	197	83547	307	83652	185	83770	303	83901	197	83922	314	84039	193	84100	231
83404	197	83548	307	83653	185	83771	303	83901	197	83923	314	84040	193	84100	233
83405	197	83549	307	83682	237	83772	303	83901	199	83924	314	84041	193	84100	233
83410	283	83550	307	83683	237	83773	303	83901	199	83925	314	84042	195	84100	233
83410	288	83551	307	83684	237	83774	303	83901	201	83926	314	84043	197	84100	235
83410	290	83552	307	83685	237	83775	303	83901	201	83927	317	84044	197	84100	235
83411	85	83553	307	83686	237	83776	303	83901	205	83928	317	84045	199	84100	235
83412	85	83554	307	83687	237	83777	303	83901	205	83929	317	84046	199	84100	239
83413	85	83555	307	83688	239	83778	303	83901	215	83930	318	84048	229	84100	239
83414	85	83556	307	83689	239	83779	303	83901	215	83931	318	84049	229	84100	239
83415	85	83557	307	83690	239	83784	299	83901	215	83932	318	84050	229	84100	241
83416	85	83558	304	83691	241	83785	299	83901	215	83933	318	84051	229	84100	241
83417	85	83559	304	83692	241	83786	299	83901	215	83934	314	84052	229	84100	241
83418	85	83560	304	83693	241	83787	299	83901	215	83958	298	84053	229	84100	245
83419	85	83561	304	83696	237	83788	299	83901	217	83959	298	84054	229	84100	245
83420	85	83562	304	83697	237	83789	299	83901	217	83960	298	84055	229	84100	255
83421	85	83563	304	83698	237	83790	299	83901	217	83961	298	84056	231	84100	255
83422	85	83564	304	83699	237	83791	299	83901	217	83962	298	84057	231	84100	257
83423	85	83565	304	83700	237	83792	299	83901	217	83963	298	84058	231	84100	257
83424	85	83566	304	83701	237	83793	299	83901	217	83964	298	84059	231	84107	217
83425	85	83567	304	83702	239	83794	299	83901	219	83965	298	84060	233	84109	154
83441	142	83568	304	83703	239	83795	299	83901	219	83966	298	84061	233	84113	179
83442	139	83569	304	83704	239	83796	299	83901	219	83967	298	84062	233	84119	42
83445	185	83570	304	83705	241	83797	299	83901	219	83968	298	84063	233	84120	42
83446	185	83571	304	83706	241	83798	299	83901	221	83969	298	84069	51	84121	162
83449	185	83572	304	83707	241	83799	299	83901	221	83970	298	84070	51	84122	162
83450	185	83573	304	83717	173	83800	299	83901	221	83971	298	84071	51	84123	161
83451	185	83574	311	83718	173	83801	299	83901	221	83973	146	84072	51	84124	41
83452	185	83575	311	83719	173	83802	306	83901	221	83985	217	84076	237	84128	32
83461	191	83576	311	83720	173	83803	306	83901	221	83989	213	84077	237	84130	32
83462	195	83577	311	83721	174	83804	306	83901	225	83990	213	84078	237	84131	133
83465	308	83578	311	83722	174	83805	306	83901	225	83991	213	84079	237	84132	15
83466	193	83579	311	83723	174	83806	306	83901	231	83992	215	84080	239	84133	15
83467	193	83580	311	83724	174	83807	306	83901	231	83993	215	84081	239	84134	307
83468	197	83581	311	83725	175	83808	306	83901	233	83994	215	84082	241	84135	310
83473	110	83582	311	83726	175	83809	306	83901	233	83995	217	84083	241	84136	311
83474	110	83583	311	83727	175	83810	306	83901	235	83996	217	84085	160	84145	231
83475	111	83584	311	83733	141	83811	306	83901	235	83997	217	84086	160	84146	199
83476	111	83585	311	83735	141	83812	306	83901	239	83999	209	84087	174	84147	199
83503	81	83586	311	83744	310	83813	306	83901	239	84000	209	84091	95	84148	219
83504	81	83587	311	83745	310	83814	306	83901	241	84001	209	84100	195	84150	219
83520	199	83588	311	83746	310	83815	306	83901	241	84002	209	84100	195	84153	320
83524	300	83589	311	83747	310	83816	306	83901	245	84003	209	84100	195	84154	320
83525	300	83590	311	83748	310	83817	306	83901	245	84005	209	84100	197	84155	320
83526	300	83591	311	83749	310	83818	306	83901	249	84006	209	84100	197	84156	320
83527	300	83592	300	83750	310	83819	306	83901	249	84007	211	84100	197	84157	320
83528	300	83593	300	83751	310	83822	299	83901	251	84008	211	84100	199	84158	320
83529	300	83594	304	83752	310	83823	299	83901	251	84009	211	84100	199	84159	320
83530	300	83595	304	83753	310	83824	299	83901	255	84010	209	84100	205	84160	320
83531	300	83606	95	83754	310	83825	299	83901	255	84011	211	84100	205	84161	320
83532	300	83607	95	83755	310	83826	299	83901	257	84012	211	84100	215	84162	320
83533	300	83608	95	83756	310	83827	299	83901	257	84013	211	84100	215	84165	165
83534	300	83611	193	83757	310	83828	199	83907	219	84014	213	84100	215	84166	166
83535	300	83613	193	83758	310	83829	199	83908	215	84015	213	84100	217	84167	166
83536	300	83614	213	83759	310	83831	298	83911	314	84016	213	84100	217	84168	166
83537	300	83615	213	83760	310	83860	86	83912	314	84017	213	84100	217	84169	166
83538	300	83616	213	83761	310	83866	277	83913	314	84018	213	84100	219	84180	61
83539	300	83617	213	83762	303	83871	154	83914	315	84019	215	84100	219	84182	132
83540	307	83626	139	83763	303	83881	142	83915	315	84020	217	84100	221	84183	132
83541	307	83627	308	83764	303	83882	141	83916	314	84021	209	84100	221	84185	132
83542	307	83637	308	83765	303	83890	127	83917	314	84022	209	84100	221	84190	307
83543	307	83640	37	83766	303	83895	80	83918	314	84023	209	84100	225	84191	308
83544	307	83642	61	83767	303	83899	231	83919	314	84024	209	84100	225	84193	310
83545	307	83649	79	83768	303	83901	195	83920	314	84025	46	84100	231	84195	311
83546	307	83651	308	83769	303	83901	195	83921	314	84038	193	84100	231	84196	142

Code	Seite	Code	Seite	Code	Seite	Code	Seite	Code	Seite	Code	Seite	Code	Seite	Code	Seite
84197	142	84335	33	84531	237	84611	193	84676	213	84743	231	84817	122	84916	231
84198	139	84336	33	84532	237	84612	195	84677	213	84744	231	84818	121	84919	233
84199	139	84337	33	84533	237	84613	195	84678	213	84745	231	84819	309	84920	233
84207	179	84338	33	84534	237	84614	195	84679	213	84746	231	84820	309	84923	237
84208	184	84339	33	84535	239	84615	195	84680	213	84747	231	84821	309	84924	237
84209	184	84440	14	84536	239	84616	195	84681	213	84748	233	84822	309	84925	237
84222	310	84442	157	84537	241	84617	195	84682	213	84749	233	84823	309	84926	237
84223	310	84443	157	84538	241	84618	195	84683	213	84750	233	84824	309	84931	239
84226	37	84444	85	84539	213	84619	195	84684	213	84751	233	84825	309	84932	239
84234	215	84445	85	84540	213	84620	195	84685	213	84752	233	84826	309	84936	241
84238	239	84446	85	84541	209	84621	195	84686	213	84753	233	84827	309	84937	241
84239	174	84473	39	84542	37	84622	195	84687	213	84754	233	84828	309	84940	161
84244	91	84474	160	84543	37	84623	195	84688	213	84755	233	84829	309	84941	161
84245	91	84475	160	84544	37	84624	195	84689	213	84756	233	84830	309	84942	160
84246	91	84476	162	84545	93	84625	195	84690	213	84757	233	84837	302	84943	160
84247	91	84477	162	84546	93	84626	195	84691	213	84758	237	84838	302	84944	160
84251	91	84478	161	84547	117	84627	195	84692	213	84759	237	84839	302	84945	160
84253	91	84479	84	84548	102	84628	197	84693	213	84760	237	84840	302	84946	160
84255	215	84480	84	84549	102	84629	197	84694	213	84761	237	84841	302	84947	160
84258	154	84481	84	84550	103	84630	197	84695	213	84762	237	84842	302	84948	160
84259	154	84482	84	84551	103	84631	197	84696	215	84763	237	84843	302	84949	160
84260	44	84483	84	84552	106	84632	197	84697	215	84764	237	84844	302	84950	160
84270	275	84485	157	84553	106	84633	197	84698	215	84765	237	84845	302	84951	160
84271	275	84486	157	84555	107	84634	197	84699	215	84766	237	84846	302	84952	160
84272	275	84487	156	84556	107	84635	197	84700	215	84767	237	84847	302	84953	160
84273	275	84488	156	84557	110	84636	197	84701	215	84768	237	84848	302	84954	160
84274	275	84490	193	84558	110	84637	197	84702	215	84769	237	84849	302	84955	160
84275	275	84491	193	84559	111	84638	197	84703	215	84770	237	84850	302	84956	162
84276	275	84492	193	84560	111	84639	197	84704	215	84771	237	84851	302	84957	162
84277	275	84493	195	84563	92	84640	197	84705	215	84772	237	84852	302	84961	159
84278	275	84494	195	84575	99	84641	197	84706	217	84773	237	84853	302	84979	213
84279	275	84495	195	84576	96	84642	197	84707	217	84774	239	84854	302	84980	213
84280	275	84496	197	84577	161	84643	197	84708	217	84775	239	84855	302	84981	213
84281	275	84497	197	84578	161	84644	213	84709	217	84776	239	84856	302	84982	213
84282	275	84498	197	84580	193	84645	213	84710	217	84777	239	84857	302	84983	215
84283	275	84499	189	84581	193	84646	213	84711	217	84778	239	84862	302	84984	215
84284	275	84500	193	84582	193	84647	213	84712	217	84779	239	84863	302	84985	217
84285	275	84501	193	84583	193	84648	213	84713	217	84780	239	84864	302	84986	217
84286	275	84502	193	84584	193	84649	213	84714	217	84781	239	84865	93	84989	209
84287	275	84503	189	84585	193	84650	213	84715	217	84782	241	84866	189	84990	209
84288	275	84505	191	84586	193	84651	213	84718	229	84783	241	84867	189	84991	189
84289	275	84506	213	84587	193	84652	213	84719	229	84784	241	84868	93	84992	189
84290	275	84507	213	84588	193	84653	213	84720	229	84785	241	84869	154	84993	209
84303	141	84508	213	84589	193	84654	213	84721	229	84786	241	84870	39	84994	135
84304	61	84509	213	84590	193	84655	213	84722	229	84787	241	84875	193	84995	135
84305	61	84510	215	84591	193	84656	213	84723	229	84788	241	84876	193	84996	135
84306	61	84511	215	84592	193	84657	213	84724	229	84789	241	84877	193	84997	135
84307	61	84513	217	84593	193	84658	213	84725	229	84796	191	84878	193	84998	135
84308	61	84514	217	84594	193	84659	213	84726	229	84797	191	84883	195	84999	135
84309	313	84515	213	84595	193	84660	215	84727	229	84798	191	84884	195	85000	135
84311	313	84516	213	84596	193	84661	215	84728	229	84800	143	84887	197	85001	135
84316	44	84517	215	84597	193	84662	215	84729	229	84801	143	84888	197	85002	97
84318	291	84518	215	84598	193	84663	215	84730	229	84802	143	84891	213	85003	97
84323	16	84519	217	84599	193	84664	215	84731	229	84803	143	84892	213	85004	96
84324	14	84520	217	84600	193	84665	215	84732	229	84804	140	84893	213	85005	100
84325	16	84521	209	84601	193	84666	215	84733	229	84805	140	84894	213	85006	100
84326	16	84522	211	84602	193	84667	215	84734	229	84806	140	84899	215	85007	99
84327	157	84523	229	84603	193	84668	217	84735	229	84807	140	84900	215	85009	137
84328	35	84524	229	84604	193	84669	217	84736	229	84808	144	84903	217	85021	195
84329	35	84525	229	84605	193	84670	217	84737	229	84809	144	84904	217	85031	96
84330	35	84526	229	84606	193	84671	217	84738	231	84810	144	84907	229	85032	99
84331	35	84527	231	84607	193	84672	217	84739	231	84811	144	84908	229	85063	82
84332	35	84528	231	84608	193	84673	217	84740	231	84814	90	84909	229	85064	82
84333	35	84529	233	84609	193	84674	217	84741	231	84815	197	84910	229	85065	87
84334	33	84530	233	84610	193	84675	217	84742	231	84816	123	84915	231	85066	87



Code	Seite	Code	Seite	Code	Seite	Code	Seite	Code	Seite	Code	Seite	Code	Seite	Code	Seite
85067	80	85138	287	85203	233	85273	122	85384	231	85385	251	85524	193	85649	259
85068	90	85139	288	85203	235	85274	123	85384	231	85385	251	85525	213	85651	259
85069	90	85140	275	85203	239	85275	159	85384	231	85385	255	85526	213	85653	259
85070	90	85141	313	85203	241	85276	195	85384	233	85385	255	85527	213	85655	259
85071	90	85142	314	85204	191	85308	164	85384	233	85385	257	85528	213	85657	259
85072	90	85143	314	85204	195	85309	164	85384	233	85385	257	85529	193	85659	259
85073	90	85144	314	85204	197	85313	211	85384	235	85386	231	85530	193	85661	259
85074	91	85145	314	85204	201	85324	239	85384	235	85388	213	85531	213	85663	261
85075	91	85146	314	85204	211	85325	215	85384	235	85400	180	85532	213	85665	261
85076	91	85147	314	85206	215	85332	231	85384	239	85416	68	85541	160	85666	261
85077	91	85148	314	85206	217	85337	53	85384	239	85417	68	85542	320	85667	261
85078	91	85149	314	85206	221	85338	53	85384	239	85418	68	85548	86	85668	263
85079	91	85150	314	85215	32	85339	53	85384	241	85419	68	85552	134	85669	263
85080	98	85151	314	85217	213	85340	53	85384	241	85420	68	85561	112	85670	263
85081	98	85152	314	85218	213	85343	215	85384	241	85421	68	85562	113	85671	263
85082	101	85153	315	85219	213	85346	61	85384	245	85422	68	85563	113	85672	253
85083	101	85154	315	85220	213	85347	61	85384	245	85423	68	85566	154	85673	253
85084	98	85155	315	85221	213	85348	61	85384	249	85424	69	85568	229	85674	253
85085	98	85156	315	85222	213	85349	61	85384	249	85425	69	85569	85	85675	253
85086	101	85157	317	85223	213	85355	146	85384	251	85426	69	85570	85	85676	253
85087	101	85158	318	85224	213	85356	146	85384	251	85427	69	85584	108	85677	253
85088	309	85159	318	85225	215	85357	146	85384	255	85428	69	85585	104	85678	253
85089	309	85160	318	85226	215	85358	146	85384	255	85429	69	85588	144	85679	253
85090	318	85161	318	85227	215	85374	124	85384	257	85430	69	85589	144	85680	255
85091	318	85162	318	85228	215	85375	125	85384	257	85431	69	85590	144	85681	255
85092	318	85163	318	85229	217	85376	126	85385	195	85435	77	85591	144	85682	255
85093	137	85164	306	85230	217	85377	124	85385	195	85436	78	85592	154	85683	255
85094	137	85165	306	85231	217	85378	125	85385	197	85441	237	85598	46	85684	257
85095	137	85166	50	85232	217	85379	126	85385	197	85443	237	85599	46	85685	257
85096	93	85167	50	85233	219	85381	154	85385	199	85445	237	85600	46	85686	257
85097	137	85168	50	85234	219	85384	195	85385	199	85446	237	85601	247	85687	257
85098	137	85169	50	85235	116	85384	195	85385	201	85447	237	85603	247	85709	215
85099	137	85170	275	85237	141	85384	195	85385	201	85448	237	85604	247	85710	231
85100	137	85171	279	85238	141	85384	197	85385	205	85449	237	85605	247	85711	231
85101	157	85172	279	85239	158	85384	197	85385	205	85450	237	85606	247	85712	291
85108	10	85173	279	85240	158	85384	197	85385	215	85451	239	85607	247	85713	291
85109	10	85174	279	85241	34	85384	199	85385	215	85452	239	85608	247	85714	291
85110	12	85180	193	85242	34	85384	199	85385	215	85453	239	85609	247	85715	291
85111	12	85181	193	85246	199	85384	201	85385	215	85454	239	85610	249	85716	291
85112	13	85182	195	85247	199	85384	201	85385	217	85455	241	85611	249	85717	291
85113	13	85183	197	85248	199	85384	201	85385	217	85456	241	85612	249	85736	284
85114	15	85184	95	85249	199	85384	205	85385	217	85457	241	85613	249	85737	284
85115	15	85185	95	85250	199	85384	205	85385	217	85458	241	85614	251	85738	284
85116	275	85186	55	85251	199	85384	215	85385	219	85459	124	85615	251	85739	284
85117	276	85200	229	85252	199	85384	215	85385	219	85460	125	85616	251	85740	284
85118	277	85202	195	85253	199	85384	215	85385	221	85461	126	85617	251	85741	284
85119	278	85202	197	85254	199	85384	215	85385	221	85462	62	85618	247	85742	284
85120	278	85202	201	85255	199	85384	215	85385	221	85463	62	85619	247	85743	284
85121	278	85202	215	85256	199	85384	215	85385	221	85464	62	85620	247	85744	284
85122	278	85202	215	85257	199	85384	217	85385	225	85465	62	85621	247	85745	284
85123	280	85202	217	85258	199	85384	217	85385	225	85466	62	85622	247	85746	284
85124	280	85202	217	85259	199	85384	217	85385	231	85467	124	85623	247	85747	284
85125	280	85202	221	85260	199	85384	217	85385	231	85468	125	85624	247	85748	284
85126	280	85202	221	85261	199	85384	217	85385	233	85469	126	85625	247	85749	284
85127	281	85202	231	85262	199	85384	217	85385	233	85470	154	85626	249	85750	284
85128	281	85202	233	85263	199	85384	219	85385	235	85473	167	85627	249	85751	284
85129	281	85202	235	85264	219	85384	219	85385	235	85476	146	85628	249	85752	284
85130	281	85202	239	85265	219	85384	221	85385	239	85484	139	85629	249	85753	284
85131	282	85202	241	85266	219	85384	221	85385	239	85486	139	85630	251	85754	284
85132	282	85203	195	85267	219	85384	221	85385	241	85488	139	85631	251	85755	284
85133	282	85203	197	85268	219	85384	221	85385	241	85512	215	85632	251	85756	289
85134	283	85203	215	85269	219	85384	221	85385	245	85513	195	85633	251	85758	289
85135	283	85203	217	85270	219	85384	221	85385	245	85520	315	85634	215	85760	289
85136	283	85203	221	85271	219	85384	225	85385	249	85522	315	85644	229	85762	289
85137	286	85203	231	85272	121	85384	225	85385	249	85523	193	85647	259	85765	284

Code	Seite	Code	Seite	Code	Seite	Code	Seite	Code	Seite	Code	Seite	Code	Seite	Code	Seite
85766	289	85865	308	85931	310	86021	263	86117	257	86231	178	86722	245	86985	128
85767	289	85866	308	85932	310	86022	263	86118	257	86691	50	86722	245	86986	128
85768	289	85867	308	85933	310	86023	263	86119	294	86692	50	86726	139	86987	128
85769	289	85868	308	85934	310	86024	263	86120	253	86693	44	86727	90	86988	128
85770	289	85869	308	85935	310	86025	259	86121	294	86695	113	86728	90	86989	128
85771	289	85870	308	85936	310	86026	259	86122	253	86696	112	86729	181	86990	128
85772	289	85872	308	85937	310	86027	259	86123	294	86697	199	86730	181	86991	128
85773	289	85873	308	85938	310	86028	259	86124	253	86698	195	86738	247	86992	129
85774	289	85874	306	85939	310	86029	259	86125	294	86699	239	86750	276	86993	129
85775	289	85875	306	85940	310	86030	259	86126	253	86707	154	86751	276	86994	129
85776	289	85876	306	85941	310	86031	259	86127	294	86708	154	86752	276	86995	129
85777	289	85877	306	85942	310	86032	259	86128	253	86710	46	86753	276	86996	129
85778	289	85878	306	85943	310	86033	261	86129	294	86711	46	86754	276	86997	129
85779	289	85879	306	85944	310	86034	261	86130	253	86712	46	86755	276	86998	128
85780	284	85880	306	85945	310	86035	261	86131	294	86717	121	86756	276	86999	128
85780	289	85881	306	85949	311	86036	261	86132	253	86718	122	86757	276	87000	26
85781	289	85882	306	85950	311	86037	312	86133	294	86719	123	86758	276	87001	26
85782	289	85883	306	85951	311	86038	312	86134	253	86722	191	86759	276	87002	26
85783	289	85884	306	85952	311	86039	312	86135	294	86722	191	86760	276	87003	26
85784	289	85885	306	85953	311	86040	312	86136	255	86722	195	86761	276	87004	26
85785	289	85886	306	85954	311	86041	312	86137	294	86722	195	86762	276	87005	25
85786	289	85887	306	85955	311	86042	312	86138	255	86722	195	86763	276	87006	25
85787	289	85888	306	85956	311	86043	312	86139	294	86722	195	86764	277	87007	26
85788	289	85889	306	85957	311	86044	312	86140	255	86722	197	86765	277	87008	26
85789	289	85890	306	85958	311	86045	312	86141	294	86722	197	86766	277	87009	26
85790	289	85891	306	85959	311	86046	312	86142	255	86722	197	86767	277	87010	26
85791	289	85892	306	85960	311	86047	312	86143	294	86722	197	86768	277	87011	26
85793	289	85893	306	85961	311	86048	312	86144	257	86722	199	86769	277	87012	26
85795	289	85894	307	85962	311	86049	312	86145	294	86722	199	86770	277	87013	167
85796	172	85895	307	85963	311	86050	312	86146	257	86722	199	86771	277	87014	118
85797	289	85896	307	85964	311	86052	312	86147	294	86722	199	86772	277	87015	118
85799	289	85897	307	85965	311	86053	312	86148	257	86722	201	86773	277	87016	171
85802	96	85898	307	85966	311	86054	312	86149	294	86722	201	86774	277	87017	171
85803	96	85899	307	85967	311	86055	312	86150	257	86722	201	86775	277	87018	171
85804	97	85900	307	85968	311	86056	312	86151	151	86722	201	86776	277	87019	171
85805	97	85901	307	85969	70	86057	312	86152	151	86722	205	86777	277	87020	171
85806	98	85902	307	85970	70	86058	312	86153	151	86722	205	86778	276	87021	172
85807	98	85903	307	85971	70	86059	312	86154	151	86722	211	86779	276	87022	172
85808	99	85904	307	85972	70	86060	312	86156	151	86722	211	86780	276	87023	172
85809	99	85905	307	85973	70	86061	312	86162	213	86722	215	86781	276	87024	151
85810	100	85906	307	85974	70	86062	312	86163	145	86722	215	86782	277	87025	151
85811	100	85907	307	85975	70	86063	312	86164	145	86722	215	86783	277	87026	151
85812	101	85908	307	85976	70	86081	195	86165	145	86722	215	86784	277	87027	151
85813	101	85909	307	85977	86	86082	219	86166	145	86722	217	86785	277	87028	151
85821	191	85910	307	85978	104	86083	217	86167	213	86722	217	86786	276	87029	151
85826	119	85911	307	85979	105	86091	55	86169	195	86722	217	86787	277	87030	151
85828	119	85912	307	85980	105	86093	281	86173	17	86722	217	86788	279	87031	151
85834	229	85913	307	85981	108	86096	180	86179	239	86722	219	86789	280	87032	151
85835	231	85914	309	85982	109	86097	193	86189	28	86722	219	86790	281	87033	151
85836	229	85915	309	85983	109	86100	193	86190	28	86722	221	86791	279	87034	151
85837	229	85916	309	85984	120	86102	193	86191	29	86722	221	86792	282	87035	151
85838	229	85917	309	85985	120	86103	253	86192	29	86722	221	86793	282	87036	151
85839	229	85918	309	86002	117	86104	253	86193	25	86722	221	86794	278	87037	151
85840	239	85919	309	86004	219	86105	253	86194	25	86722	225	86795	278	87038	151
85850	184	85920	309	86005	219	86106	253	86195	25	86722	225	86796	193	87039	151
85853	276	85921	309	86006	305	86107	253	86196	25	86722	231	86797	274	87040	151
85854	308	85922	309	86007	305	86108	253	86197	25	86722	231	86797	280	87041	151
85856	308	85923	309	86008	305	86109	253	86198	25	86722	233	86797	290	87042	151
85858	308	85924	309	86009	305	86110	253	86199	26	86722	233	86805	247	87043	151
85859	308	85925	309	86011	305	86111	255	86206	180	86722	235	86815	249	87044	138
85860	308	85926	309	86012	305	86112	255	86215	132	86722	235	86980	128	87055	193
85861	308	85927	309	86013	305	86113	255	86218	304	86722	239	86981	128	87079	162
85862	308	85928	310	86014	305	86114	255	86219	303	86722	239	86982	128	87080	162
85863	308	85929	310	86015	305	86115	257	86220	301	86722	241	86983	128	87081	160
85864	308	85930	310	86020	305	86116	257	86221	300	86722	241	86984	128	87082	160

Code	Seite	Code	Seite	Code	Seite	Code	Seite	Code	Seite	Code	Seite	Code	Seite	Code	Seite
87083	160	87259	201	87271	199	87291	297	87365	93	87521	94	87528	233	87531	205
87084	160	87259	201	87271	201	87292	297	87366	93	87522	94	87528	233	87531	215
87085	160	87259	205	87271	201	87293	297	87367	93	87523	94	87528	235	87531	215
87086	160	87259	205	87271	211	87294	297	87377	161	87526	239	87528	235	87531	215
87112	229	87259	215	87271	211	87295	297	87378	161	87528	191	87528	239	87531	217
87113	229	87259	215	87272	215	87296	296	87379	62	87528	191	87528	239	87531	217
87114	193	87259	215	87272	215	87297	296	87380	37	87528	191	87528	241	87531	217
87115	193	87259	215	87272	217	87298	296	87381	37	87528	195	87528	241	87531	219
87116	193	87259	215	87272	217	87299	296	87382	37	87528	195	87528	245	87531	219
87117	193	87259	215	87272	221	87300	296	87384	62	87528	195	87528	245	87531	221
87118	145	87259	217	87272	221	87301	296	87385	63	87528	195	87529	191	87531	221
87119	145	87259	217	87273	195	87302	296	87388	63	87528	195	87529	191	87531	221
87120	145	87259	217	87273	197	87303	296	87390	63	87528	195	87529	195	87531	225
87121	145	87259	217	87273	201	87304	296	87394	213	87528	195	87529	195	87531	225
87128	290	87259	217	87273	215	87305	296	87395	213	87528	195	87529	197	87531	231
87150	195	87259	217	87273	215	87306	296	87414	129	87528	195	87529	197	87531	231
87153	178	87259	219	87273	217	87307	296	87415	129	87528	197	87529	199	87531	231
87155	195	87259	219	87273	217	87308	296	87416	237	87528	197	87529	199	87531	233
87156	136	87259	219	87273	221	87309	296	87417	237	87528	197	87529	201	87531	233
87159	22	87259	219	87273	221	87310	130	87422	229	87528	197	87529	201	87531	233
87166	215	87259	221	87273	231	87311	130	87423	229	87528	197	87529	211	87531	235
87167	215	87259	221	87273	233	87315	288	87424	160	87528	197	87529	211	87531	235
87189	166	87259	221	87273	235	87316	286	87425	223	87528	197	87530	195	87531	235
87193	297	87259	221	87273	239	87317	286	87426	223	87528	197	87530	195	87531	239
87195	191	87259	221	87273	241	87318	287	87427	225	87528	197	87530	197	87531	239
87203	197	87259	221	87274	195	87319	287	87429	229	87528	199	87530	197	87531	239
87204	197	87259	225	87274	197	87320	289	87430	229	87528	199	87530	199	87531	241
87205	197	87259	225	87274	215	87321	289	87431	229	87528	199	87530	199	87531	241
87209	213	87259	231	87274	217	87322	292	87432	229	87528	199	87530	205	87531	241
87210	213	87259	231	87274	221	87323	292	87433	215	87528	199	87530	205	87531	245
87211	213	87259	233	87274	231	87324	293	87434	215	87528	199	87530	215	87531	245
87212	213	87259	233	87274	233	87325	293	87435	215	87528	199	87530	215	87531	255
87213	213	87259	235	87274	235	87326	294	87436	195	87528	199	87530	217	87531	255
87214	213	87259	235	87274	239	87327	294	87437	195	87528	201	87530	217	87531	257
87215	215	87259	239	87274	241	87328	295	87438	195	87528	201	87530	219	87531	257
87216	215	87259	239	87275	191	87329	295	87439	195	87528	201	87530	219	87540	195
87217	217	87259	241	87275	195	87330	296	87440	195	87528	201	87530	221	87540	195
87218	217	87259	241	87275	197	87331	296	87442	213	87528	201	87530	221	87540	197
87219	219	87259	245	87275	201	87332	297	87443	296	87528	201	87530	225	87540	197
87220	219	87259	245	87275	211	87333	297	87445	297	87528	201	87530	225	87540	199
87221	213	87259	249	87276	215	87334	298	87450	231	87528	201	87530	231	87540	199
87222	213	87259	249	87276	217	87335	307	87456	215	87528	201	87530	231	87540	201
87223	213	87259	251	87276	221	87336	307	87457	193	87528	205	87530	233	87540	201
87224	213	87259	251	87277	191	87337	306	87458	193	87528	205	87530	233	87540	205
87225	215	87259	255	87277	191	87338	306	87465	62	87528	211	87530	235	87540	205
87226	215	87259	255	87277	195	87339	308	87466	62	87528	211	87530	235	87540	215
87227	217	87259	257	87277	195	87340	308	87467	62	87528	211	87530	239	87540	215
87228	217	87259	257	87277	197	87341	310	87468	62	87528	215	87530	239	87540	215
87229	219	87264	55	87277	197	87342	310	87469	207	87528	215	87530	241	87540	215
87230	219	87270	215	87277	199	87343	311	87470	207	87528	215	87530	241	87540	215
87235	209	87270	215	87277	199	87344	311	87475	207	87528	215	87530	245	87540	215
87237	209	87270	215	87277	201	87345	312	87476	207	87528	217	87530	245	87540	217
87248	197	87270	217	87277	201	87346	312	87481	207	87528	217	87530	255	87540	217
87252	135	87270	217	87277	211	87347	309	87482	207	87528	217	87530	255	87540	217
87254	165	87270	217	87277	211	87348	309	87487	207	87528	217	87530	257	87540	217
87255	165	87270	221	87281	297	87351	156	87488	207	87528	219	87530	257	87540	217
87256	165	87270	221	87282	297	87355	115	87493	227	87528	219	87531	195	87540	217
87257	211	87270	221	87283	297	87357	73	87494	227	87528	221	87531	195	87540	219
87258	211	87271	191	87284	297	87358	73	87499	227	87528	221	87531	195	87540	219
87259	195	87271	191	87285	297	87359	73	87500	227	87528	221	87531	197	87540	219
87259	195	87271	195	87286	297	87360	73	87505	227	87528	221	87531	197	87540	219
87259	197	87271	195	87287	297	87361	156	87506	227	87528	225	87531	197	87540	221
87259	197	87271	197	87288	297	87362	209	87511	227	87528	225	87531	199	87540	221
87259	199	87271	197	87289	297	87363	209	87512	227	87528	231	87531	199	87540	221
87259	199	87271	199	87290	297	87364	93	87520	94	87528	231	87531	205	87540	221

Code	Seite	Code	Seite	Code	Seite	Code	Seite	Code	Seite	Code	Seite	Code	Seite	Code	Seite
87540	221	87541	239	87542	249	87544	215	87545	235	87569	195	87662	191	87686	197
87540	221	87541	241	87542	249	87544	215	87545	235	87569	197	87662	195	87687	197
87540	225	87541	241	87542	251	87544	215	87545	239	87569	197	87662	197	87688	197
87540	225	87541	245	87542	251	87544	217	87545	239	87569	199	87662	201	87689	197
87540	231	87541	245	87542	255	87544	217	87545	241	87569	199	87662	211	87690	197
87540	231	87541	249	87542	255	87544	217	87545	241	87569	201	87663	195	87691	197
87540	233	87541	249	87542	257	87544	217	87545	245	87569	201	87663	197	87692	197
87540	233	87541	251	87542	257	87544	219	87545	245	87569	211	87663	201	87693	197
87540	235	87541	251	87543	195	87544	219	87545	261	87569	211	87663	215	87694	197
87540	235	87541	255	87543	195	87544	221	87545	261	87570	215	87663	215	87695	197
87540	239	87541	255	87543	197	87544	221	87545	261	87570	215	87663	217	87696	197
87540	239	87541	257	87543	197	87544	221	87545	261	87570	215	87663	217	87697	197
87540	241	87541	257	87543	199	87544	221	87545	263	87570	217	87663	221	87698	197
87540	241	87542	195	87543	199	87544	225	87545	263	87570	217	87663	221	87699	197
87540	245	87542	195	87543	201	87544	225	87545	263	87570	217	87663	231	87700	197
87540	245	87542	195	87543	201	87544	231	87545	263	87570	221	87663	233	87701	215
87540	249	87542	197	87543	205	87544	231	87555	191	87570	221	87663	235	87702	215
87540	249	87542	197	87543	205	87544	233	87555	191	87570	221	87663	239	87702	221
87540	251	87542	197	87543	215	87544	233	87555	195	87571	215	87663	241	87703	215
87540	251	87542	199	87543	215	87544	235	87555	195	87571	215	87664	195	87704	215
87540	255	87542	199	87543	215	87544	235	87555	197	87571	217	87664	197	87705	215
87540	255	87542	201	87543	215	87544	239	87555	197	87571	217	87664	215	87706	215
87540	257	87542	201	87543	217	87544	239	87555	199	87571	221	87664	217	87707	215
87540	257	87542	201	87543	217	87544	241	87555	199	87571	221	87664	221	87708	215
87541	195	87542	205	87543	217	87544	241	87555	201	87572	193	87664	231	87709	215
87541	195	87542	205	87543	217	87544	245	87555	201	87573	193	87664	233	87709	221
87541	197	87542	215	87543	219	87544	245	87555	211	87583	249	87664	235	87710	215
87541	197	87542	215	87543	219	87544	261	87555	211	87584	231	87664	239	87711	215
87541	199	87542	215	87543	221	87544	261	87557	191	87589	66	87664	241	87712	215
87541	199	87542	215	87543	221	87544	261	87557	191	87590	66	87665	191	87713	215
87541	201	87542	215	87543	221	87544	261	87557	195	87591	66	87665	195	87714	215
87541	201	87542	215	87543	221	87544	263	87557	195	87592	66	87665	197	87715	215
87541	205	87542	217	87543	225	87544	263	87557	197	87596	231	87665	201	87716	215
87541	205	87542	217	87543	225	87544	263	87557	197	87599	219	87665	211	87717	215
87541	215	87542	217	87543	231	87544	263	87557	199	87601	233	87666	215	87719	215
87541	215	87542	217	87543	231	87545	195	87557	199	87626	241	87666	217	87720	215
87541	215	87542	217	87543	233	87545	195	87557	201	87641	263	87666	221	87721	215
87541	215	87542	217	87543	233	87545	197	87557	201	87654	213	87667	215	87722	215
87541	215	87542	219	87543	235	87545	197	87557	211	87655	213	87667	217	87723	217
87541	215	87542	219	87543	235	87545	199	87557	211	87657	159	87667	221	87724	217
87541	217	87542	221	87543	239	87545	199	87559	215	87658	159	87668	195	87725	217
87541	217	87542	221	87543	239	87545	201	87559	215	87660	195	87669	195	87726	217
87541	217	87542	221	87543	241	87545	201	87559	215	87660	197	87670	195	87727	217
87541	217	87542	221	87543	241	87545	205	87559	217	87660	201	87671	195	87728	217
87541	217	87542	221	87543	245	87545	205	87559	217	87660	215	87672	195	87729	217
87541	217	87542	221	87543	245	87545	215	87559	217	87660	215	87673	195	87730	217
87541	219	87542	225	87543	249	87545	215	87559	221	87660	217	87673	201	87731	217
87541	219	87542	225	87543	249	87545	215	87559	221	87660	217	87674	195	87732	217
87541	219	87542	231	87543	251	87545	215	87559	221	87660	221	87674	201	87733	217
87541	219	87542	231	87543	251	87545	217	87560	215	87660	221	87675	195	87734	217
87541	221	87542	231	87543	255	87545	217	87560	215	87660	231	87675	201	87735	217
87541	221	87542	233	87543	255	87545	217	87560	217	87660	233	87676	195	87736	217
87541	221	87542	233	87543	257	87545	217	87560	217	87660	235	87676	201	87737	217
87541	221	87542	233	87543	257	87545	219	87560	221	87660	239	87677	195	87738	217
87541	221	87542	235	87544	195	87545	219	87560	221	87660	241	87677	201	87739	217
87541	221	87542	235	87544	195	87545	221	87562	134	87661	195	87678	195	87740	217
87541	225	87542	235	87544	197	87545	221	87563	134	87661	197	87678	201	87741	217
87541	225	87542	239	87544	197	87545	221	87564	134	87661	215	87679	195	87742	217
87541	231	87542	239	87544	199	87545	221	87565	134	87661	217	87680	195	87743	217
87541	231	87542	239	87544	199	87545	225	87566	134	87661	221	87681	195	87744	217
87541	233	87542	241	87544	201	87545	225	87567	134	87661	231	87681	201	87745	217
87541	233	87542	241	87544	201	87545	231	87568	134	87661	233	87682	197	87746	217
87541	235	87542	241	87544	205	87545	231	87569	191	87661	235	87683	197	87747	217
87541	235	87542	245	87544	205	87545	233	87569	191	87661	239	87684	197	87748	217
87541	239	87542	245	87544	215	87545	233	87569	195	87661	241	87685	197	87749	223

Code	Seite	Code	Seite	Code	Seite	Code	Seite	Code	Seite	Code	Seite	Code	Seite	Code	Seite
87750	223	87816	93	87881	286	87946	288	88013	306	88130	160	88203	308	88268	311
87751	225	87817	93	87882	286	87947	288	88014	306	88131	160	88204	308	88269	311
87752	30	87818	93	87883	286	87948	288	88015	306	88136	255	88205	308	88270	311
87753	239	87819	93	87884	286	87949	288	88016	307	88141	306	88206	308	88271	311
87754	239	87820	93	87885	286	87950	288	88017	307	88142	306	88207	308	88272	311
87755	239	87821	93	87886	286	87951	288	88018	307	88143	306	88208	308	88273	311
87756	239	87822	93	87887	286	87952	288	88019	307	88144	306	88209	308	88274	311
87757	239	87823	93	87888	286	87953	288	88020	307	88145	306	88210	308	88275	311
87758	138	87824	93	87889	286	87954	288	88021	307	88146	306	88211	308	88276	311
87759	138	87825	93	87890	286	87955	288	88022	307	88147	306	88212	308	88277	311
87760	138	87826	93	87891	286	87956	288	88023	307	88148	306	88213	308	88278	311
87761	138	87827	129	87892	286	87957	288	88024	308	88149	306	88214	308	88279	311
87762	239	87828	129	87893	286	87958	288	88025	308	88150	306	88215	308	88280	311
87763	239	87829	129	87894	286	87959	288	88026	308	88151	306	88216	309	88281	311
87764	239	87830	129	87895	286	87960	288	88027	308	88152	306	88217	309	88282	311
87765	239	87831	280	87896	286	87961	288	88028	308	88153	306	88218	309	88283	311
87766	239	87832	280	87897	286	87962	288	88029	308	88154	306	88219	309	88284	311
87767	239	87833	280	87898	286	87963	288	88030	308	88155	306	88220	309	88285	312
87768	239	87834	280	87899	286	87964	288	88031	308	88156	306	88221	309	88286	312
87769	241	87835	280	87900	286	87965	288	88032	309	88157	306	88222	309	88287	312
87770	241	87836	280	87901	287	87966	288	88033	309	88158	306	88223	309	88288	312
87771	241	87837	280	87902	287	87967	288	88034	309	88159	306	88224	309	88289	312
87772	241	87838	280	87903	287	87968	288	88035	309	88160	306	88225	309	88290	312
87773	241	87839	280	87904	287	87969	288	88036	309	88161	306	88226	309	88291	312
87774	241	87840	280	87905	287	87970	288	88037	309	88162	306	88227	309	88292	312
87775	241	87841	280	87906	287	87971	289	88038	309	88163	306	88228	309	88293	312
87776	241	87842	280	87907	287	87972	289	88039	309	88164	306	88229	309	88294	312
87777	241	87843	280	87908	287	87973	289	88040	310	88165	306	88230	309	88295	312
87778	241	87844	280	87909	287	87974	289	88041	310	88166	307	88231	309	88296	312
87779	241	87845	280	87910	287	87975	289	88042	310	88167	307	88232	309	88297	312
87780	241	87846	280	87911	287	87976	289	88043	310	88168	307	88233	309	88298	312
87781	280	87847	280	87912	287	87977	289	88044	310	88169	307	88234	309	88299	312
87782	280	87848	280	87913	287	87978	289	88045	310	88170	307	88235	310	88300	312
87783	280	87849	280	87914	287	87979	289	88046	310	88171	307	88236	310	88301	312
87784	280	87850	280	87915	287	87980	289	88047	310	88172	307	88237	310	88302	312
87785	280	87851	280	87916	287	87981	289	88048	311	88173	307	88238	310	88319	215
87786	280	87852	280	87917	287	87982	289	88049	311	88174	307	88239	310	88332	231
87787	280	87853	280	87918	287	87983	289	88050	311	88175	307	88240	310	88335	233
87788	280	87854	280	87919	287	87984	289	88051	311	88176	307	88241	310	88337	40
87789	280	87855	280	87920	287	87985	289	88052	311	88177	307	88242	310	88348	231
87790	280	87856	280	87921	287	87986	289	88053	311	88178	307	88243	310	88352	213
87791	280	87857	280	87922	287	87987	289	88054	311	88179	307	88244	310	88371	195
87792	280	87858	280	87923	287	87988	289	88055	311	88180	307	88245	310	88371	197
87793	280	87859	280	87924	287	87989	289	88056	312	88181	307	88246	310	88371	201
87794	280	87860	280	87925	287	87990	289	88057	312	88182	307	88247	310	88371	205
87795	280	87861	280	87926	287	87991	289	88058	312	88183	307	88248	310	88371	215
87796	280	87862	280	87927	287	87992	289	88059	312	88184	307	88249	310	88371	215
87797	280	87863	280	87928	287	87993	289	88060	312	88185	307	88250	310	88371	215
87798	280	87864	314	87929	287	87994	289	88061	312	88186	307	88251	310	88371	217
87799	280	87865	280	87930	287	87995	289	88062	312	88187	307	88252	310	88371	217
87800	280	87866	314	87931	287	87996	289	88063	312	88188	307	88253	310	88371	217
87801	280	87867	280	87932	287	87997	289	88066	280	88189	307	88254	310	88371	221
87802	280	87868	314	87933	287	87998	289	88067	280	88190	307	88255	310	88371	221
87803	280	87869	280	87934	287	87999	289	88068	280	88191	308	88256	310	88371	221
87804	280	87870	286	87935	287	88000	289	88069	280	88192	308	88257	310	88371	225
87805	280	87871	286	87936	288	88001	289	88070	280	88193	308	88258	310	88371	231
87806	280	87872	286	87937	288	88002	289	88071	280	88194	308	88259	310	88371	233
87807	280	87873	286	87938	288	88003	289	88090	199	88195	308	88260	311	88371	235
87808	280	87874	286	87939	288	88004	289	88091	199	88196	308	88261	311	88371	239
87809	280	87875	286	87940	288	88005	289	88101	195	88197	308	88262	311	88371	241
87810	280	87876	286	87941	288	88008	306	88121	195	88198	308	88263	311	88371	245
87811	45	87877	286	87942	288	88009	306	88124	160	88199	308	88264	311	88371	249
87812	45	87878	286	87943	288	88010	306	88127	161	88200	308	88265	311	88371	251
87813	45	87879	286	87944	288	88011	306	88128	161	88201	308	88266	311	88371	255
87815	93	87880	286	87945	288	88012	306	88129	160	88202	308	88267	311	88371	257

Code	Seite	Code	Seite	Code	Seite	Code	Seite	Code	Seite	Code	Seite	Code	Seite	Code	Seite
88372	195	88374	257	88378	235	88487	191	88551	225	88618	255	88726	247	88851	282
88372	197	88375	195	88378	239	88488	215	88552	211	88619	255	88744	159	88852	283
88372	201	88375	197	88378	241	88489	215	88553	211	88620	255	88745	197	88853	283
88372	205	88375	205	88378	245	88490	215	88554	211	88621	257	88760	298	88854	284
88372	215	88375	215	88378	261	88491	215	88555	231	88622	257	88762	298	88855	284
88372	215	88375	217	88378	261	88492	215	88556	231	88623	257	88763	298	88856	300
88372	215	88375	221	88378	263	88493	215	88557	231	88624	257	88764	298	88857	301
88372	217	88375	225	88378	263	88494	215	88558	231	88625	257	88765	298	88858	303
88372	217	88375	231	88379	145	88495	215	88559	231	88626	257	88766	298	88859	304
88372	217	88375	233	88393	239	88496	215	88560	231	88632	195	88767	298	88860	305
88372	221	88375	235	88399	243	88497	215	88561	231	88633	223	88768	195	88861	195
88372	221	88375	239	88400	243	88498	215	88562	231	88634	223	88769	298	88873	213
88372	221	88375	241	88401	245	88499	215	88563	231	88635	223	88770	298	88880	239
88372	225	88375	245	88428	237	88500	215	88564	233	88636	223	88771	298	88887	319
88372	231	88375	255	88437	215	88501	215	88565	233	88637	225	88772	298	88953	164
88372	233	88375	257	88440	195	88502	215	88566	233	88638	225	88773	298	89037	164
88372	235	88376	195	88441	195	88503	215	88567	233	88639	243	88774	298	89049	165
88372	239	88376	197	88442	195	88504	215	88568	233	88640	243	88775	298	89074	136
88372	241	88376	205	88443	195	88505	215	88569	233	88641	245	88776	298	89099	211
88372	245	88376	215	88444	195	88506	215	88570	233	88642	243	88777	298	89101	49
88372	249	88376	217	88445	195	88507	215	88571	233	88643	243	88778	298	89102	49
88372	251	88376	221	88446	195	88508	215	88572	233	88644	245	88779	298	89103	49
88372	255	88376	225	88447	195	88509	215	88573	233	88645	243	88780	298	89105	72
88372	257	88376	231	88448	195	88510	215	88574	239	88646	243	88781	298	89107	72
88373	195	88376	233	88449	195	88510	221	88575	239	88647	245	88782	298	89109	72
88373	197	88376	235	88450	195	88511	215	88576	239	88649	225	88783	298	89110	72
88373	201	88376	239	88451	195	88512	215	88577	239	88650	245	88784	298	89111	72
88373	205	88376	241	88452	195	88513	215	88578	239	88651	245	88785	298	89112	72
88373	215	88376	245	88453	195	88514	215	88579	239	88661	213	88786	298	89113	72
88373	215	88376	255	88454	195	88515	215	88580	239	88668	229	88787	298	89114	72
88373	217	88376	257	88455	195	88516	215	88581	239	88673	239	88788	298	89117	195
88373	217	88377	195	88456	195	88517	215	88582	239	88678	136	88789	298	89129	71
88373	221	88377	197	88457	195	88518	215	88583	239	88679	31	88790	298	89131	71
88373	221	88377	201	88458	195	88519	217	88584	239	88680	73	88791	298	89133	71
88373	225	88377	205	88459	195	88520	217	88585	239	88681	73	88792	298	89134	71
88373	231	88377	215	88459	201	88521	217	88586	239	88682	73	88793	298	89135	71
88373	233	88377	215	88460	195	88522	217	88587	239	88683	73	88808	197	89136	71
88373	235	88377	217	88461	195	88523	217	88588	239	88684	203	88817	209	89137	71
88373	239	88377	217	88461	201	88524	217	88590	237	88685	203	88818	209	89138	71
88373	241	88377	221	88462	195	88525	217	88592	241	88686	203	88819	17	89141	231
88373	245	88377	221	88463	195	88526	217	88593	241	88687	203	88821	53	89142	235
88373	249	88377	225	88463	201	88527	217	88594	241	88688	203	88822	53	89143	235
88373	251	88377	231	88464	197	88528	217	88595	241	88689	203	88823	53	89144	235
88373	255	88377	233	88465	197	88529	217	88596	241	88690	203	88824	53	89145	235
88373	257	88377	235	88466	197	88530	217	88597	241	88691	203	88825	17	89146	235
88374	195	88377	239	88467	197	88531	217	88598	241	88692	205	88826	17	89147	47
88374	197	88377	241	88468	197	88532	217	88599	241	88693	205	88827	17	89148	47
88374	201	88377	245	88469	197	88533	217	88600	241	88694	205	88828	17	89149	47
88374	205	88377	261	88470	197	88534	217	88601	241	88695	205	88829	17	89150	47
88374	215	88377	261	88471	197	88535	217	88602	241	88696	205	88830	17	89151	47
88374	215	88377	263	88472	197	88536	217	88603	241	88697	205	88831	17	89152	47
88374	217	88377	263	88473	197	88537	217	88604	241	88698	33	88832	17	89153	47
88374	217	88378	195	88474	197	88538	217	88605	241	88699	136	88833	17	89157	235
88374	221	88378	197	88475	197	88539	217	88606	241	88700	33	88834	17	89158	235
88374	221	88378	201	88476	197	88540	217	88607	249	88703	184	88840	278	89159	235
88374	225	88378	205	88477	197	88541	217	88608	249	88704	37	88841	278	89160	235
88374	231	88378	215	88478	197	88542	217	88609	249	88706	261	88842	279	89161	235
88374	233	88378	215	88479	197	88543	217	88610	249	88707	261	88843	279	89162	235
88374	235	88378	217	88480	197	88544	217	88611	251	88708	261	88844	280	89163	235
88374	239	88378	217	88481	197	88545	217	88612	251	88709	261	88845	280	89164	235
88374	241	88378	221	88482	197	88546	217	88613	251	88710	263	88846	280	89165	235
88374	245	88378	221	88483	197	88547	217	88614	251	88711	263	88847	280	89166	235
88374	249	88378	225	88484	197	88548	217	88615	255	88712	263	88848	281	89167	201
88374	251	88378	231	88485	197	88549	217	88616	255	88713	263	88849	281	89168	201
88374	255	88378	233	88486	191	88550	217	88617	255	88720	215	88850	282	89170	201

Code	Seite	Code	Seite	Code	Seite	Code	Seite	Code	Seite	Code	Seite	Code	Seite	Code	Seite
89171	201	89247	219	89317	295	89384	193	89444	195	89506	197	89571	197	89636	213
89172	201	89249	219	89318	298	89385	193	89444	201	89507	197	89572	197	89637	213
89173	201	89250	219	89319	296	89386	193	89445	195	89508	197	89573	199	89638	213
89174	201	89251	219	89320	298	89387	193	89446	195	89509	197	89574	199	89639	213
89175	201	89252	219	89321	296	89388	193	89447	195	89510	197	89575	199	89640	213
89176	201	89253	219	89322	306	89389	193	89448	195	89511	197	89576	199	89641	213
89177	201	89254	219	89323	297	89390	193	89449	195	89512	197	89577	199	89642	213
89178	201	89255	219	89324	306	89391	193	89450	195	89513	197	89578	199	89643	213
89179	201	89256	219	89325	297	89392	193	89451	195	89514	197	89579	199	89644	213
89180	221	89257	219	89326	306	89393	193	89452	195	89515	197	89580	199	89645	213
89181	221	89258	219	89327	298	89394	193	89453	195	89516	197	89581	199	89646	213
89182	221	89259	249	89328	307	89395	193	89454	195	89517	197	89582	199	89647	213
89183	221	89260	249	89329	307	89396	193	89455	195	89518	197	89583	199	89648	213
89184	221	89261	249	89330	307	89397	203	89456	195	89519	197	89584	199	89649	213
89185	221	89262	249	89331	308	89398	203	89457	195	89520	197	89585	199	89650	213
89186	221	89263	249	89332	308	89399	203	89458	195	89521	197	89586	199	89651	213
89187	221	89264	251	89333	308	89400	203	89458	201	89522	197	89587	199	89652	213
89188	221	89265	251	89334	309	89401	203	89459	195	89523	197	89588	199	89653	213
89189	221	89266	251	89335	309	89402	203	89460	195	89524	197	89589	199	89654	213
89190	221	89267	251	89336	309	89403	203	89460	201	89525	197	89590	199	89655	213
89191	221	89268	251	89337	310	89404	203	89461	195	89526	197	89591	199	89656	213
89192	221	89269	251	89338	310	89405	195	89462	195	89527	197	89592	199	89657	213
89193	221	89270	255	89339	310	89406	195	89462	201	89528	197	89593	199	89658	213
89194	221	89271	255	89340	311	89407	195	89463	195	89529	197	89594	199	89659	213
89195	221	89272	255	89341	311	89408	195	89464	195	89530	197	89595	199	89660	213
89196	221	89273	255	89342	311	89409	195	89465	195	89531	197	89596	199	89661	213
89197	221	89274	255	89345	193	89410	195	89466	195	89532	197	89597	199	89662	213
89198	221	89275	255	89346	193	89411	195	89467	195	89533	197	89598	199	89663	213
89199	221	89276	255	89347	193	89412	195	89468	195	89534	197	89599	199	89664	213
89200	221	89277	255	89348	193	89413	195	89469	195	89535	197	89600	199	89665	213
89201	221	89278	255	89349	193	89414	195	89470	195	89536	197	89601	199	89666	213
89202	221	89279	257	89350	193	89415	195	89471	195	89537	197	89602	199	89667	213
89203	221	89280	257	89351	193	89416	195	89471	201	89538	197	89603	199	89668	213
89204	221	89281	257	89352	193	89417	195	89472	201	89539	197	89604	199	89669	213
89205	221	89282	257	89353	193	89417	201	89473	201	89540	197	89605	199	89670	213
89206	221	89283	257	89354	193	89418	195	89474	213	89541	197	89606	199	89671	213
89207	221	89284	257	89355	193	89419	195	89475	201	89542	197	89607	199	89672	213
89208	221	89285	257	89356	193	89419	201	89476	213	89543	197	89608	199	89673	213
89209	221	89286	257	89357	193	89420	195	89477	201	89544	197	89609	199	89674	213
89214	261	89287	257	89358	193	89421	195	89478	213	89545	197	89610	199	89675	213
89220	249	89288	286	89359	193	89421	201	89479	201	89546	197	89611	199	89676	213
89222	201	89290	286	89360	193	89422	195	89480	201	89547	197	89612	199	89677	213
89223	221	89292	287	89361	193	89423	195	89481	213	89548	197	89613	199	89678	213
89224	221	89294	287	89362	193	89424	195	89482	201	89549	197	89614	199	89679	213
89225	221	89295	286	89363	193	89425	195	89483	213	89550	197	89615	199	89680	213
89226	221	89296	288	89364	193	89426	195	89484	201	89551	197	89616	199	89681	213
89227	235	89297	286	89365	193	89427	195	89485	213	89552	197	89617	199	89682	213
89228	235	89298	288	89366	193	89428	195	89486	201	89553	197	89618	189	89683	213
89229	199	89299	287	89367	193	89429	195	89487	201	89554	197	89619	189	89684	213
89230	199	89300	289	89368	193	89430	195	89488	213	89555	197	89620	189	89685	213
89231	199	89301	287	89369	193	89431	195	89489	201	89556	197	89621	189	89686	213
89232	199	89302	289	89370	193	89432	195	89490	213	89557	197	89622	189	89687	213
89233	199	89303	288	89371	193	89433	195	89491	201	89558	197	89623	189	89688	213
89234	199	89304	292	89372	193	89434	195	89492	213	89559	197	89624	191	89689	213
89235	199	89305	288	89373	193	89435	195	89493	201	89560	197	89625	191	89690	213
89236	199	89306	293	89374	193	89436	195	89494	213	89561	197	89626	191	89691	213
89237	199	89307	289	89375	193	89437	195	89495	205	89562	197	89627	191	89692	213
89238	199	89308	294	89376	193	89438	195	89496	205	89563	197	89628	213	89693	213
89239	199	89309	289	89377	193	89439	195	89497	205	89564	197	89629	213	89694	213
89240	199	89310	295	89378	193	89440	195	89498	205	89565	197	89630	213	89695	213
89241	199	89311	292	89379	193	89440	201	89499	205	89566	197	89631	213	89696	213
89242	199	89312	296	89380	193	89441	195	89500	205	89567	197	89632	213	89697	213
89243	199	89313	293	89381	193	89442	195	89503	197	89568	197	89633	213	89698	213
89244	199	89315	294	89382	193	89442	201	89504	197	89569	197	89634	213	89699	223
89245	219	89316	297	89383	193	89443	195	89505	197	89570	197	89635	213	89700	223

Code	Seite	Code	Seite	Code	Seite	Code	Seite	Code	Seite	Code	Seite	Code	Seite	Code	Seite
89701	223	89764	215	89828	221	89893	217	89958	219	90023	231	90088	233	90153	239
89702	223	89765	215	89829	221	89894	217	89959	219	90024	231	90089	233	90154	239
89703	223	89766	215	89830	221	89895	217	89960	219	90025	231	90090	233	90155	239
89704	223	89767	215	89831	221	89896	217	89961	219	90026	231	90091	233	90156	239
89705	223	89768	215	89832	221	89897	217	89962	219	90027	231	90092	233	90157	239
89706	223	89769	215	89833	221	89898	217	89963	219	90028	231	90093	237	90158	239
89707	215	89770	215	89834	221	89899	217	89964	219	90029	231	90094	237	90159	239
89708	215	89771	215	89835	221	89900	217	89965	219	90030	231	90095	237	90160	239
89709	215	89772	215	89836	221	89901	217	89966	219	90031	231	90096	237	90161	239
89710	215	89773	215	89837	221	89902	217	89967	219	90032	231	90097	237	90162	239
89711	215	89774	215	89838	221	89903	217	89968	219	90033	231	90098	237	90163	239
89712	215	89775	215	89839	221	89904	217	89969	219	90034	231	90099	237	90164	239
89713	215	89776	215	89840	225	89905	217	89970	219	90035	231	90100	237	90165	239
89714	215	89777	215	89841	225	89906	217	89971	219	90036	231	90101	237	90166	239
89715	215	89778	215	89842	225	89907	217	89972	219	90037	231	90102	237	90167	239
89716	215	89779	215	89843	225	89908	217	89973	219	90038	231	90103	237	90168	239
89717	215	89780	215	89844	225	89909	217	89974	219	90039	231	90104	237	90169	239
89718	215	89781	215	89845	225	89910	217	89975	219	90040	231	90105	237	90170	239
89719	215	89782	215	89846	217	89911	217	89976	219	90041	231	90106	237	90171	239
89720	215	89783	215	89847	217	89912	217	89977	219	90042	231	90107	237	90172	239
89721	215	89784	215	89848	217	89913	217	89978	219	90043	231	90108	237	90173	239
89722	215	89785	215	89849	217	89914	217	89979	219	90044	235	90109	237	90174	239
89723	215	89785	221	89850	217	89915	217	89980	219	90045	235	90110	237	90175	239
89724	215	89786	215	89851	217	89916	217	89981	209	90046	235	90111	237	90176	239
89725	215	89787	215	89852	217	89917	217	89982	209	90047	235	90112	237	90177	239
89725	221	89788	215	89853	217	89918	217	89983	209	90048	235	90113	237	90178	239
89726	215	89789	215	89854	217	89919	217	89984	209	90049	235	90114	237	90179	239
89727	215	89790	215	89855	217	89920	217	89985	209	90050	235	90115	237	90180	239
89728	215	89791	215	89856	217	89921	217	89986	211	90051	235	90116	237	90181	239
89729	215	89792	215	89857	217	89922	217	89987	211	90052	235	90117	237	90182	239
89730	215	89793	215	89858	217	89923	217	89988	211	90053	235	90118	237	90183	239
89731	215	89794	215	89859	217	89924	217	89989	211	90054	235	90119	237	90184	239
89732	215	89795	215	89860	217	89925	217	89990	211	90055	235	90120	237	90185	239
89733	215	89796	215	89861	217	89926	217	89991	211	90056	235	90121	237	90186	239
89734	215	89797	215	89862	217	89927	217	89992	229	90057	235	90122	237	90187	245
89735	215	89798	215	89863	217	89928	217	89993	229	90058	235	90123	237	90188	245
89736	215	89799	215	89864	217	89929	217	89994	229	90059	235	90124	237	90189	245
89737	215	89800	215	89865	217	89930	217	89995	229	90060	235	90125	237	90190	245
89738	215	89801	215	89866	217	89931	217	89996	229	90061	233	90126	237	90191	245
89739	215	89802	215	89867	217	89932	217	89997	229	90062	233	90127	237	90192	245
89740	215	89803	215	89868	217	89933	217	89998	229	90063	233	90128	237	90193	241
89741	215	89804	215	89869	217	89934	217	89999	229	90064	233	90129	237	90194	241
89742	215	89805	215	89870	217	89935	217	90000	229	90065	233	90130	237	90195	241
89743	215	89806	221	89871	217	89936	217	90001	229	90066	233	90131	237	90196	241
89744	215	89807	221	89872	217	89937	217	90002	229	90067	233	90132	237	90197	241
89745	215	89808	221	89873	217	89938	217	90003	229	90068	233	90133	237	90198	241
89746	215	89809	221	89874	217	89939	217	90004	229	90069	233	90134	237	90199	241
89747	215	89810	221	89875	217	89940	217	90005	229	90070	233	90135	237	90200	241
89748	215	89811	221	89876	217	89941	217	90006	229	90071	233	90136	237	90201	241
89749	215	89812	221	89877	217	89942	217	90007	229	90072	233	90137	243	90202	241
89750	215	89813	221	89878	217	89943	217	90008	229	90073	233	90138	243	90203	241
89751	215	89814	221	89879	217	89944	217	90009	229	90074	233	90139	243	90204	241
89752	215	89815	221	89880	217	89945	217	90010	229	90075	233	90140	243	90205	241
89753	215	89816	221	89881	217	89946	217	90011	229	90076	233	90141	243	90206	241
89754	215	89817	221	89882	217	89947	219	90012	229	90077	233	90142	243	90207	241
89755	215	89818	221	89883	217	89948	219	90013	229	90078	233	90143	243	90208	241
89756	215	89819	221	89884	217	89949	219	90014	229	90079	233	90144	243	90209	241
89757	215	89820	221	89885	217	89950	219	90015	229	90080	233	90145	239	90210	241
89758	215	89821	221	89886	217	89951	219	90016	229	90081	233	90146	239	90211	241
89758	221	89822	221	89887	217	89952	219	90017	229	90082	233	90147	239	90212	241
89759	215	89823	221	89888	217	89953	219	90018	229	90083	233	90148	239	90213	241
89760	215	89824	221	89889	217	89954	219	90019	229	90084	233	90149	239	90214	241
89761	215	89825	221	89890	217	89955	219	90020	229	90085	233	90150	239	90215	241
89762	215	89826	221	89891	217	89956	219	90021	229	90086	233	90151	239	90216	241
89763	215	89827	221	89892	217	89957	219	90022	229	90087	233	90152	239	90217	241



Code	Seite	Code	Seite	Code	Seite	Code	Seite	Code	Seite	Code	Seite	Code	Seite	Code	Seite
90218	241	90283	251	90348	257	90425	170	90597	59	90683	203	90749	225	90827	183
90219	241	90284	251	90349	257	90428	182	90598	59	90684	203	90750	243	90829	63
90220	241	90285	251	90350	257	90429	182	90599	59	90685	203	90751	243	90830	63
90221	241	90286	251	90351	257	90430	183	90600	59	90686	203	90752	243	90831	63
90222	241	90287	251	90352	257	90431	183	90601	59	90687	203	90753	243	90832	63
90223	241	90288	251	90353	257	90432	183	90602	59	90688	203	90754	243	90833	63
90224	241	90289	251	90354	257	90433	183	90603	59	90689	205	90755	243	90834	63
90225	241	90290	253	90355	257	90434	182	90604	59	90690	205	90756	243	90835	55
90226	241	90291	253	90356	257	90435	182	90605	59	90691	205	90757	243	90836	55
90227	241	90292	253	90357	257	90436	182	90606	59	90692	205	90758	243	90837	55
90228	241	90293	253	90358	257	90438	180	90607	59	90693	205	90759	243	90859	74
90229	241	90294	253	90359	257	90440	130	90608	59	90694	205	90760	243	90860	74
90230	241	90295	253	90360	257	90441	130	90609	59	90695	205	90761	243	90861	74
90231	241	90296	253	90361	257	90442	131	90610	59	90696	205	90762	243	90862	74
90232	241	90297	253	90362	257	90443	131	90611	59	90697	205	90763	243	90863	74
90233	241	90298	253	90363	257	90444	131	90612	59	90698	205	90764	243	90864	74
90234	241	90299	253	90364	257	90445	131	90613	59	90699	205	90765	243	90865	74
90235	241	90300	253	90365	257	90446	131	90614	59	90700	205	90766	243	90866	74
90236	241	90301	253	90366	257	90447	131	90615	59	90701	205	90767	243	90867	75
90237	241	90302	253	90367	259	90454	147	90616	59	90702	205	90768	243	90868	75
90238	241	90303	253	90368	259	90455	147	90617	59	90703	205	90769	243	90869	75
90239	241	90304	253	90369	259	90456	147	90618	59	90704	205	90770	243	90870	75
90240	241	90305	253	90370	259	90458	145	90619	59	90705	205	90771	243	90871	75
90241	241	90306	253	90371	259	90459	145	90620	59	90706	205	90772	243	90872	75
90242	241	90307	253	90372	259	90460	145	90621	59	90708	223	90773	243	90873	75
90243	247	90308	253	90373	259	90466	168	90622	59	90709	223	90774	245	90874	75
90244	247	90309	253	90374	259	90505	319	90623	59	90710	223	90775	245	90875	76
90245	247	90310	253	90375	259	90507	319	90624	59	90711	223	90776	245	90876	76
90246	247	90311	253	90376	259	90508	169	90625	59	90712	223	90777	245	90877	76
90247	247	90312	253	90377	259	90509	319	90635	148	90713	223	90778	245	90878	76
90248	247	90313	253	90378	259	90510	169	90636	148	90714	223	90779	245	90879	76
90249	247	90314	255	90379	259	90511	169	90647	51	90715	223	90780	245	90880	76
90250	247	90315	255	90380	259	90512	169	90648	51	90716	223	90781	245	90881	76
90251	247	90316	255	90381	259	90513	169	90649	51	90717	223	90782	245	90882	76
90252	247	90317	255	90382	259	90514	169	90650	51	90718	223	90783	245	90885	163
90253	247	90318	255	90383	261	90515	170	90651	51	90719	223	90784	245	90886	163
90254	247	90319	255	90384	261	90516	170	90652	51	90720	223	90785	245		
90255	247	90320	255	90385	261	90517	170	90653	51	90721	223	90786	245		
90256	249	90321	255	90386	261	90518	170	90654	51	90722	223	90787	245		
90257	249	90322	255	90387	261	90519	170	90657	51	90723	223	90788	245		
90258	249	90323	255	90388	261	90520	170	90658	51	90724	223	90789	245		
90259	249	90324	255	90389	261	90525	142	90659	51	90725	223	90790	245		
90260	249	90325	255	90390	261	90526	142	90660	51	90726	223	90791	245		
90261	249	90326	255	90391	261	90527	142	90661	51	90727	223	90797	276		
90262	249	90327	255	90392	261	90528	142	90662	51	90728	223	90798	275		
90263	249	90328	255	90393	261	90529	142	90663	51	90729	223	90799	275		
90264	249	90329	255	90394	263	90530	142	90664	51	90730	223	90800	276		
90265	249	90330	255	90395	263	90531	142	90665	203	90731	223	90801	277		
90266	249	90331	255	90396	263	90532	142	90666	203	90732	225	90802	277		
90267	249	90332	255	90397	263	90537	40	90667	203	90733	225	90803	17		
90268	249	90333	255	90398	263	90539	40	90668	203	90734	225	90804	17		
90269	249	90334	255	90399	263	90540	60	90669	203	90735	225	90805	17		
90270	249	90335	255	90400	263	90546	80	90670	203	90736	225	90810	18		
90271	249	90336	255	90401	263	90547	80	90671	203	90737	225	90811	18		
90272	251	90337	255	90402	263	90548	80	90672	203	90738	225	90812	18		
90273	251	90338	255	90403	263	90579	65	90673	203	90739	225	90813	18		
90274	251	90339	255	90404	263	90580	65	90674	203	90740	225	90814	18		
90275	251	90340	257	90406	133	90581	65	90675	203	90741	225	90815	18		
90276	251	90341	257	90408	133	90582	65	90676	203	90742	225	90816	18		
90277	251	90342	257	90409	133	90583	64	90677	203	90743	225	90817	18		
90278	251	90343	257	90410	133	90584	64	90678	203	90744	225	90818	18		
90279	251	90344	257	90415	116	90585	64	90679	203	90745	225	90819	18		
90280	251	90345	257	90419	116	90586	64	90680	203	90746	225	90820	18		
90281	251	90346	257	90423	169	90587	89	90681	203	90747	225	90821	18		
90282	251	90347	257	90424	169	90596	59	90682	203	90748	225	90822	30		

www.stoeffl.at



Rudolf Stöffl GmbH
Gewerbeparkstraße 8
4615 Holzhausen | Austria
+43 7243 50020, 52222
stoeffl@stoeffl.at
www.stoeffl.at

INNOVATIV TECHNISCHE PRODUKTE

