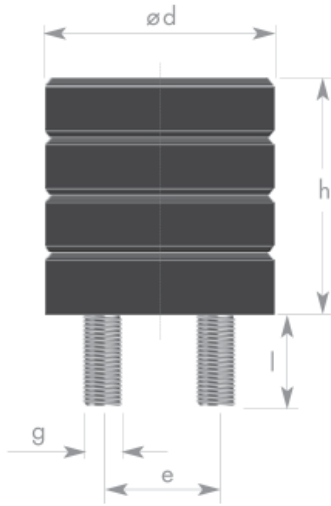


Zellpuffer - mit zwei Gewindebolzen / Krananschlagpuffer



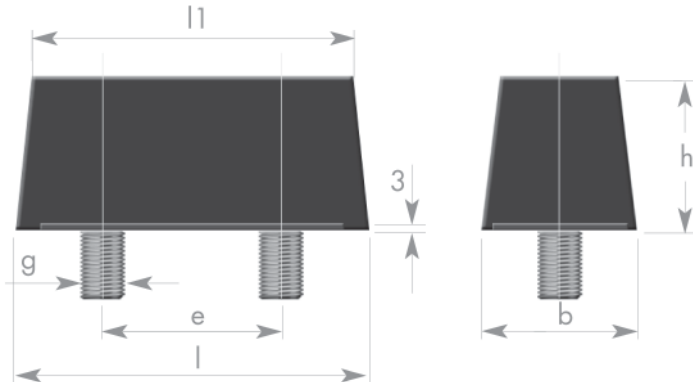
Art. Nr.	PG	ødxh	g	l	e
234101045	1	100x50	M12	35	50
234102045	2	100x100	M12	35	50
234103045	3	100x150	M12	35	50
234121045	1	125x63	M12	35	63
234122045	2	125x125	M12	35	63
234123045	3	125x190	M12	35	63
234161045	1	160x80	M12	35	80
234162045	2	160x160	M12	35	80
234163045	3	160x240	M12	35	80
234201045	1	200x100	M12	35	100
234202045	2	200x200	M12	35	100
234203045	3	200x300	M12	35	100

Art. Nr.	PG	ødxh	g	l	e
234251045	1	250x125	M24	80	125
234252045	2	250x250	M24	80	125
234253045	3	250x375	M24	80	125
234311045	1	315x158	M24	80	160
234312045	2	315x315	M24	80	160
234313045	3	315x475	M24	80	160
234401045	1	400x200	M30	80	200
234402045	2	400x400	M30	80	200
234403045	3	400x600	M30	80	200

PG = Puffergrößen

Radpuffer Typ RP-2G mit 2 Gewindebolzen

Gummiqualität: NK 70° +/- 5 Shore

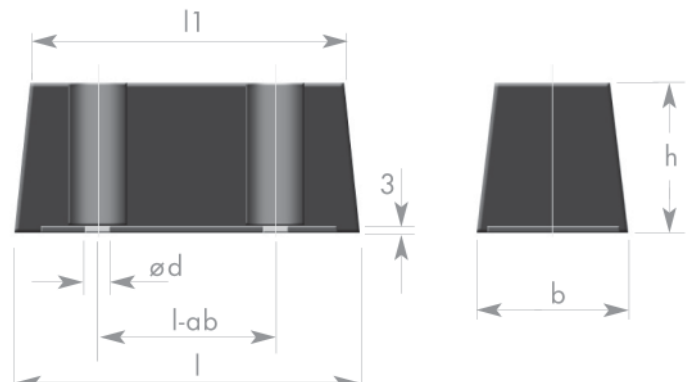


Art. Nr.	l	l1	b	h	e	g
150	150	136	60	60	70	M10x32
150S	150	140	60	30	70	M10x32
200	200	168	100	100	90	M12x36

Bestellbeispiel: RP-2G/150

Radpuffer Typ RP-0G mit Durchgangsbohrung

Gummiqualität: NK 70° +/- 5 Shore



Art. Nr.	l	l1	b	h	l-ab	ød
150	150	136	60	60	70	11
150S	150	140	60	30	70	11
200	200	168	100	100	90	13

Bestellbeispiel: RP-0G/150